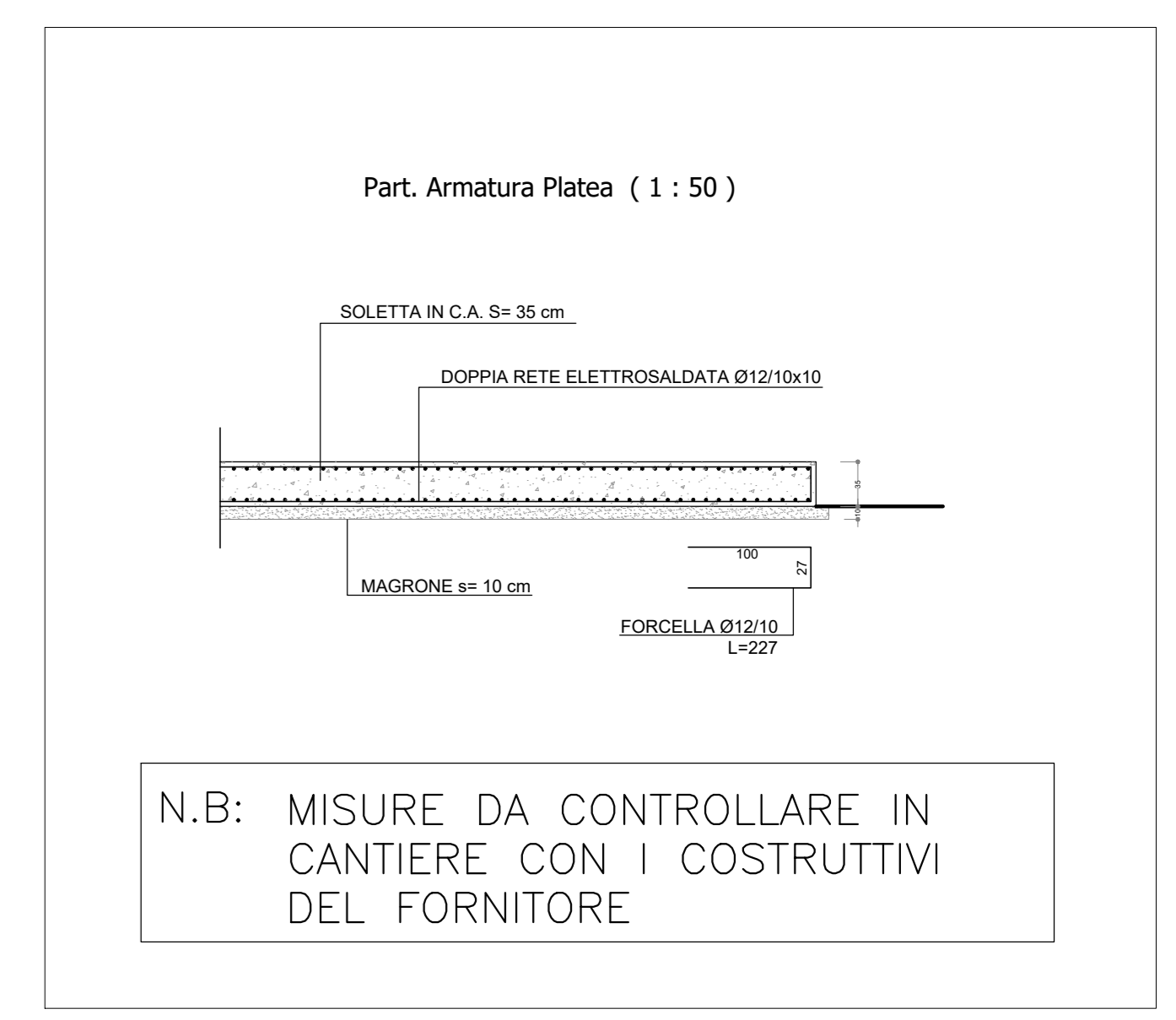
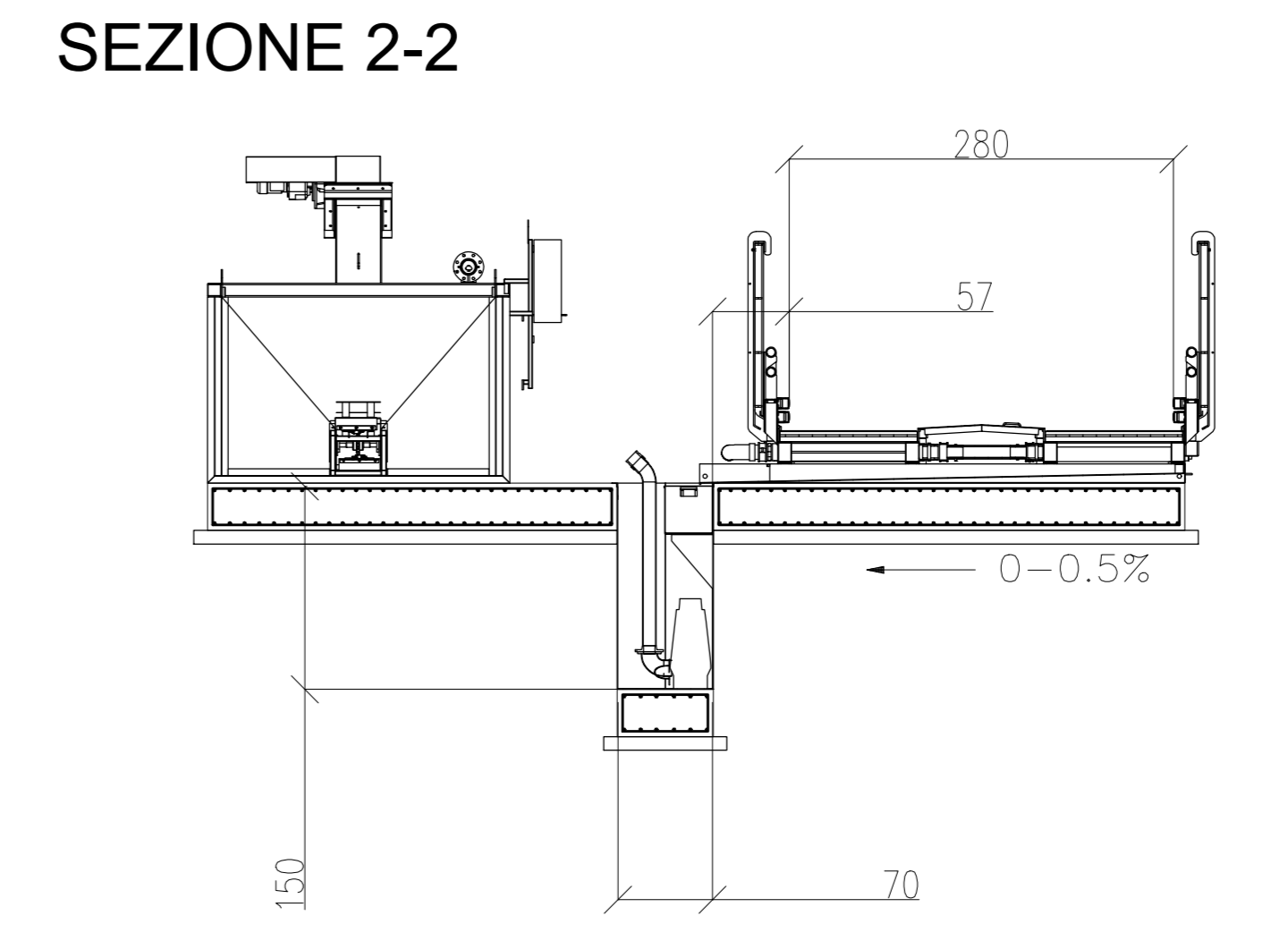
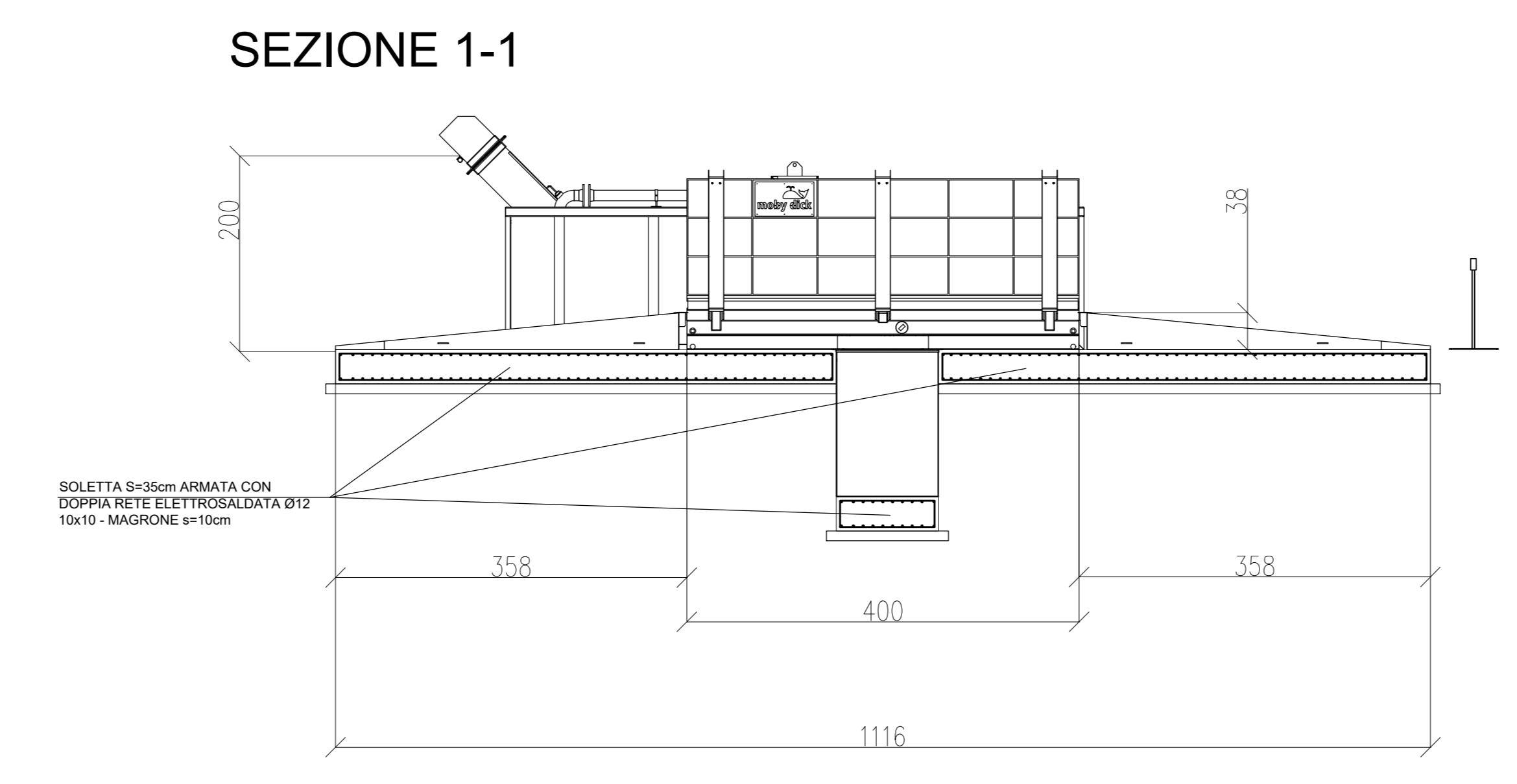
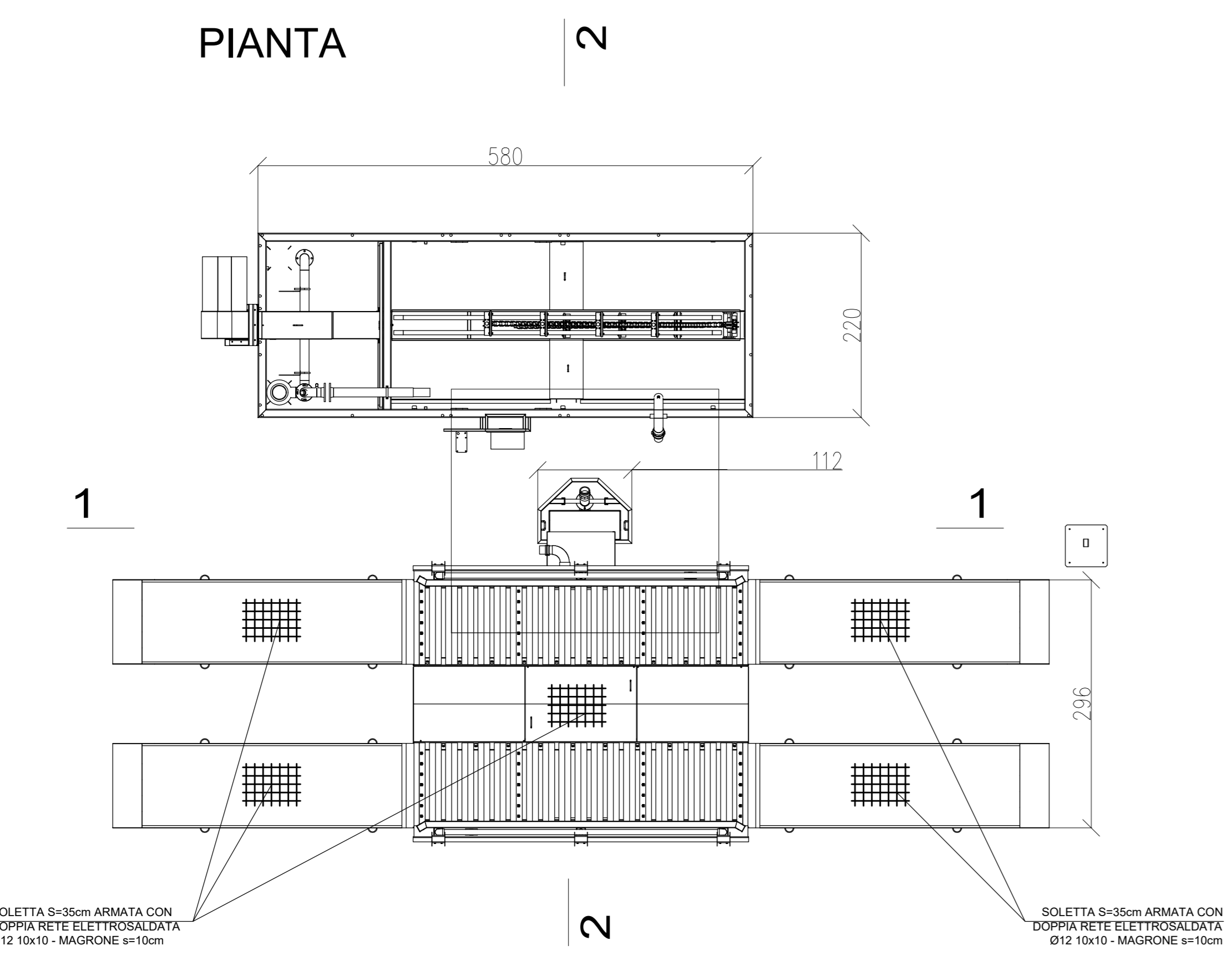


Scala 1:50



MATERIALI

FONDAZIONI E MURI IN CEMENTO ARMATO	
Cemento Portland EN 197-1	CEM I 32.5 R o N
Classe di resistenza:	C25/30
Rapporto A/C:	max 0.50
Dimensione max inerti:	30 mm
Classe di consistenza:	S2 - S3
MAGRONE	C12/15
Classi di esposizione / copririferi:	
Contro terra	
se casserati:	XC2 / c=40 : ³⁰ mm
se contro parete scavo:	XC2 / c=60 : ³⁰ mm
Ogni altra superficie:	XC2 / c=30 : ³⁰ mm
ACCIAIO	
B450C	Controllato in stabilimento
S275	Per carpenteria metallica



Scala 1:50

COMMITTENTE: **RFI** RETE FERROVIARIA ITALIANA GRUPPO FERROVIE DELLO STATO

ALTA: **ITALFERR** GRUPPO FERROVIE DELLO STATO

ITICAV2

INFRASTRUTTURE FERROVIARIE STRATEGICHE DEFINITE DALLA LEGGE OBIETTIVO N. 443/01
 LINEA A.V. /A.C. TORINO-VENEZIA Tratta VERONA-PADOVA
 Lotto funzionale Verona-Bivio Vicenza
 PROGETTO ESECUTIVO
 DISEGNO
 AGGIORNAMENTO PIANO DI CANTIERIZZAZIONE
 CANTIERE ARMAMENTO/TECNOLOGICO SAN BONIFACIO EST - CT 2
 Lavaggio gomme - Pianta, Sezioni e Particolari

GENERAL CONTRACTOR		DIRETTORE LAVORI		SCALA :
IL PROGETTISTA INTEGRATORE		Consejo		1:50
Ing. Alessio CARRETTUCCI		Ing. Alessio CARRETTUCCI		
Provvisori di Opere n. 420865		Provvisori di Opere n. 420865		
Data: Febbraio 2024		Data: Febbraio 2024		

COMMESSA	LOTTO	FASE	ENTE	TIPO DOC.	OPERA/DISCIPLINA	PROGR.	REV.	FOLIO
IN17	10	E	12	AB	CA1803	101	A	1

VISTO CONSORZIO IRICAV DUE		Data	
IFICAV2		Febbraio 2024	

Rev.	Descrizione	Redatto	Data	Verificato	Data	Approvato	Data	IL PROGETTISTA
A	PRVA EMISSIONE							Ing. Alessio CARRETTUCCI
B								Ing. Alessio CARRETTUCCI
C								Ing. Alessio CARRETTUCCI

CS: 837197001 | CUP: J41E1000000009 | P.00: m710240CA1803040200

Progetto cofinanziato dalla Unione Europea

TUTTI I DIRITTI DEL PRESENTE DOCUMENTO SONO RISERVATI. LA PRODUZIONE ANCHE PARZIALE È VIETATA.