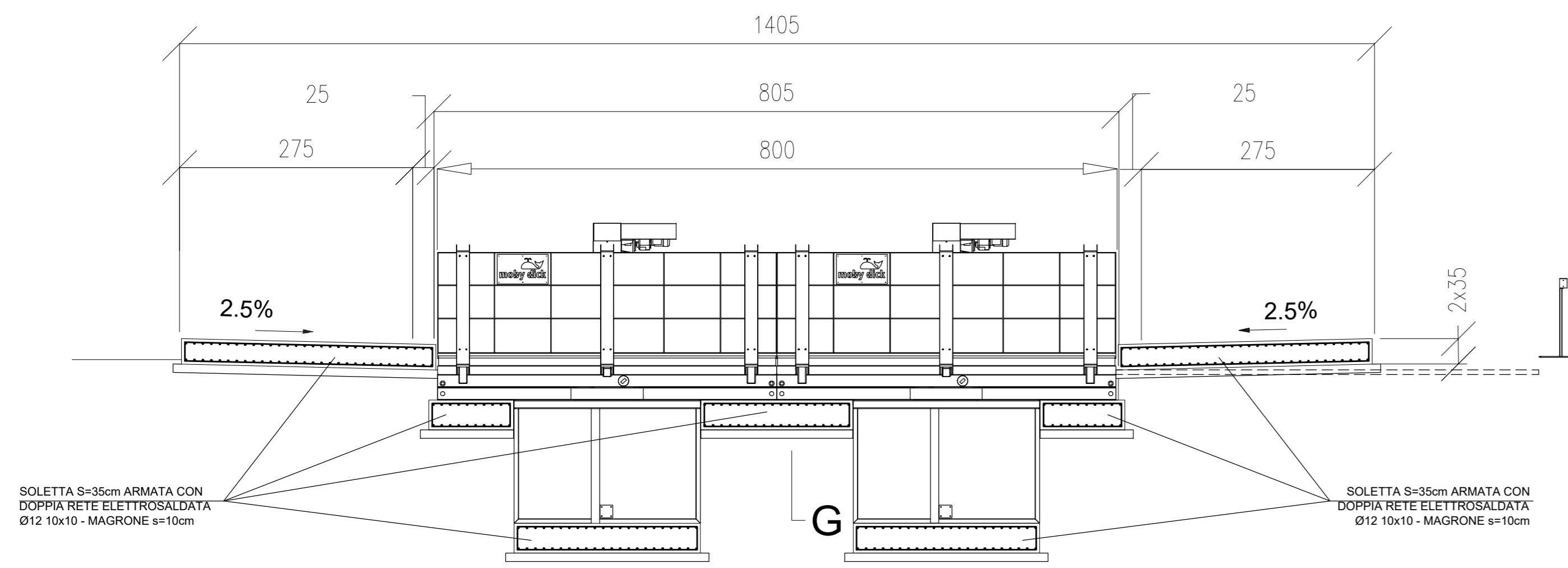
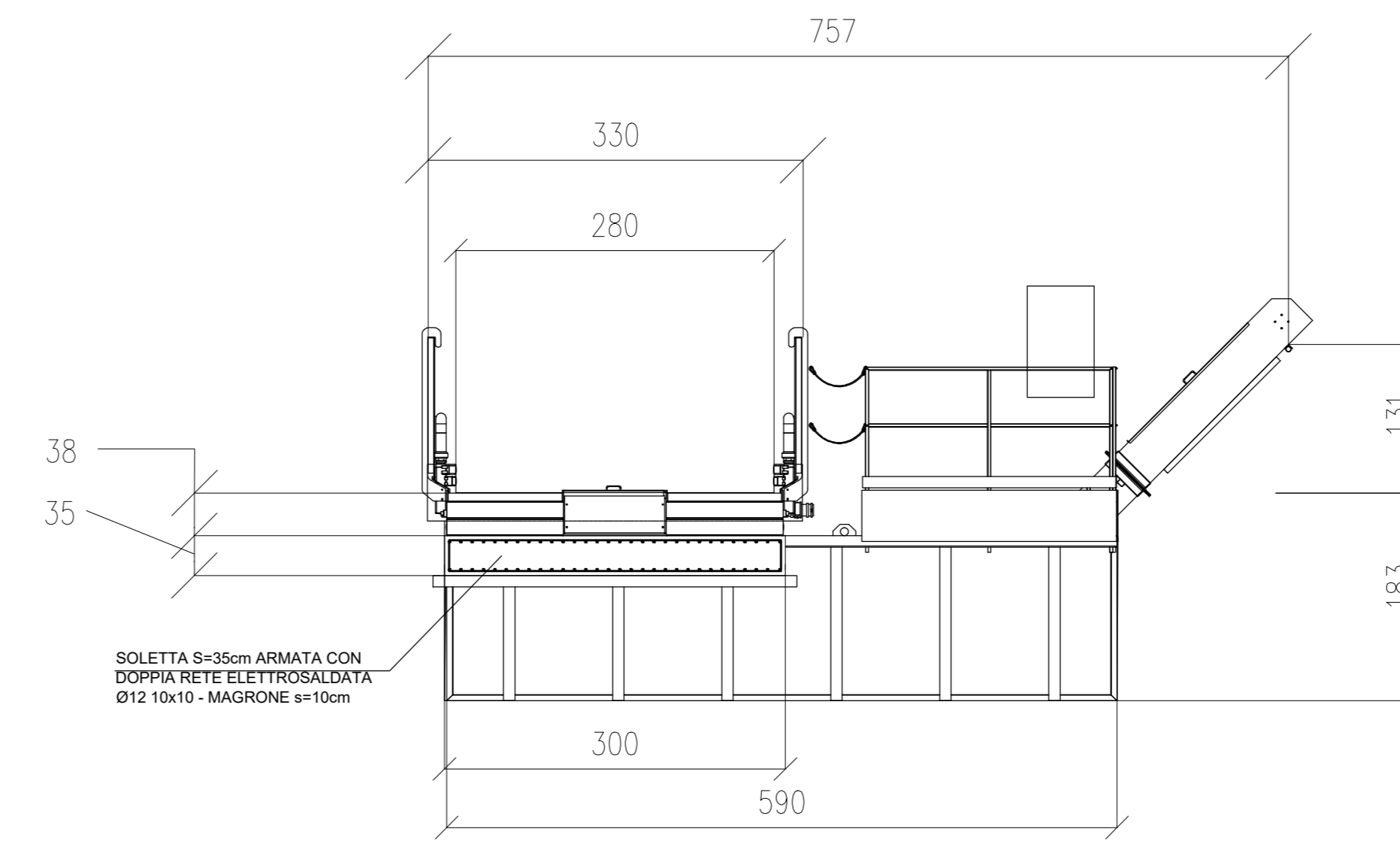


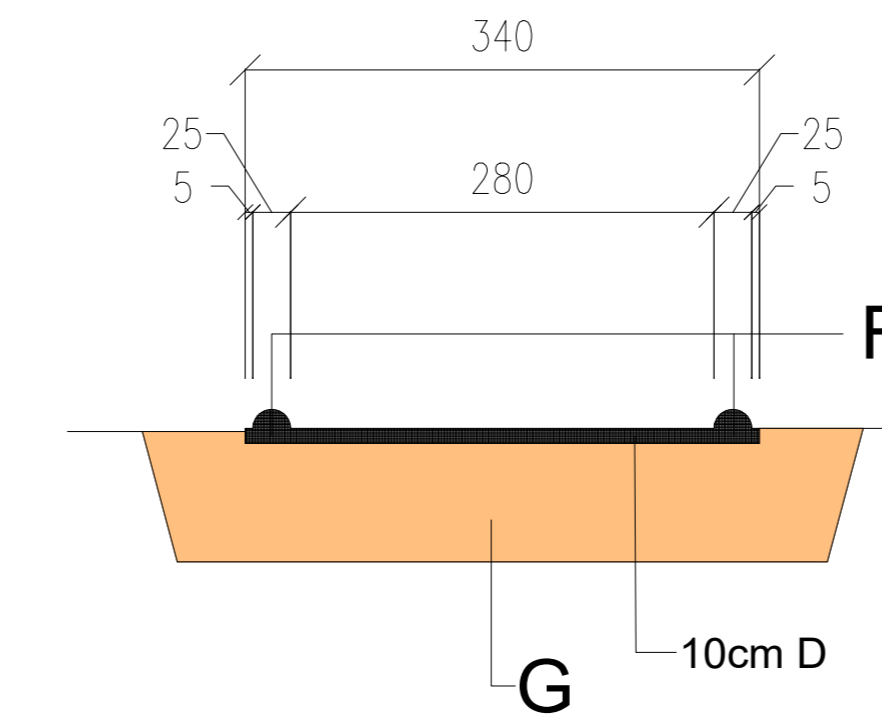
SEZIONE 1-1



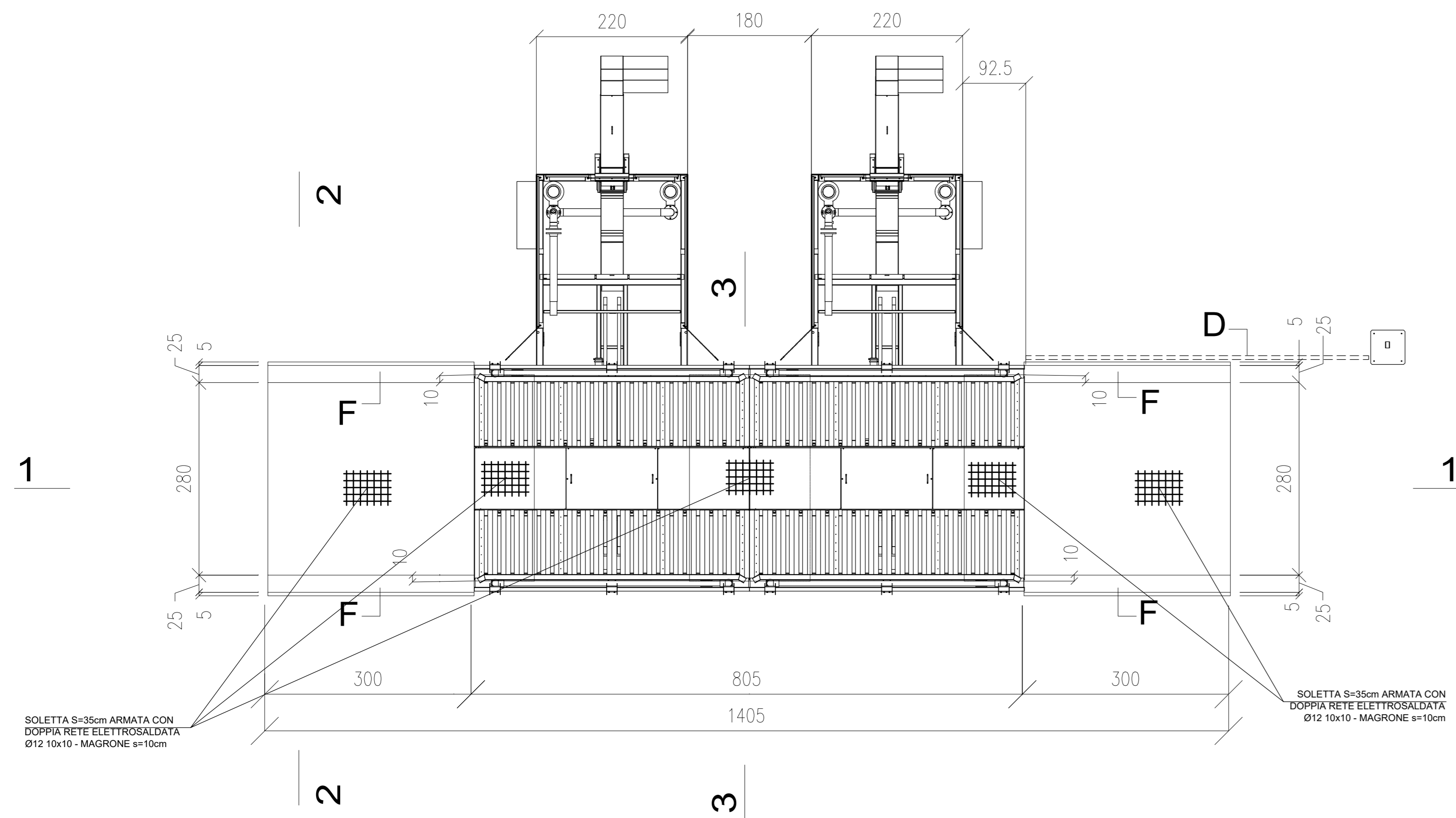
SEZIONE 3-3



SEZIONE 2-2



PIANTA



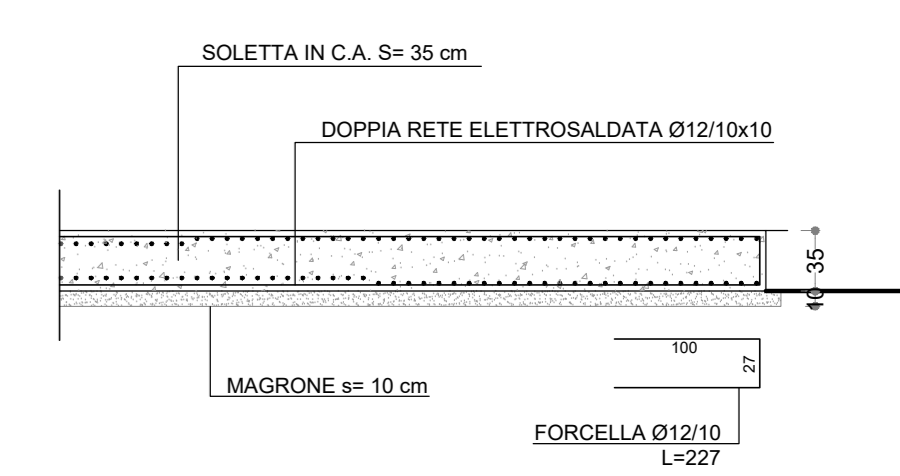
MATERIALI

FONDAZIONI E MURI IN CEMENTO ARMATO
 Cemento Portland EN 197-1 CEM I 32.5 R o N
 Classe di resistenza: C25/30
 Rapporto A/C: max 0.50
 Dimensione max inerti: 30 mm
 Classe di consistenza: S2 - S3

MAGRONE C12/15
 Classi di esposizione / copriferr:
 Contro terra XC2 / c=40¹⁰ mm
 se casseralati: XC2 / c=60¹⁰ mm
 se contro parete scavo: XC2 / c=60¹⁰ mm
 Ogni altra superficie: XC2 / c=30¹⁰ mm

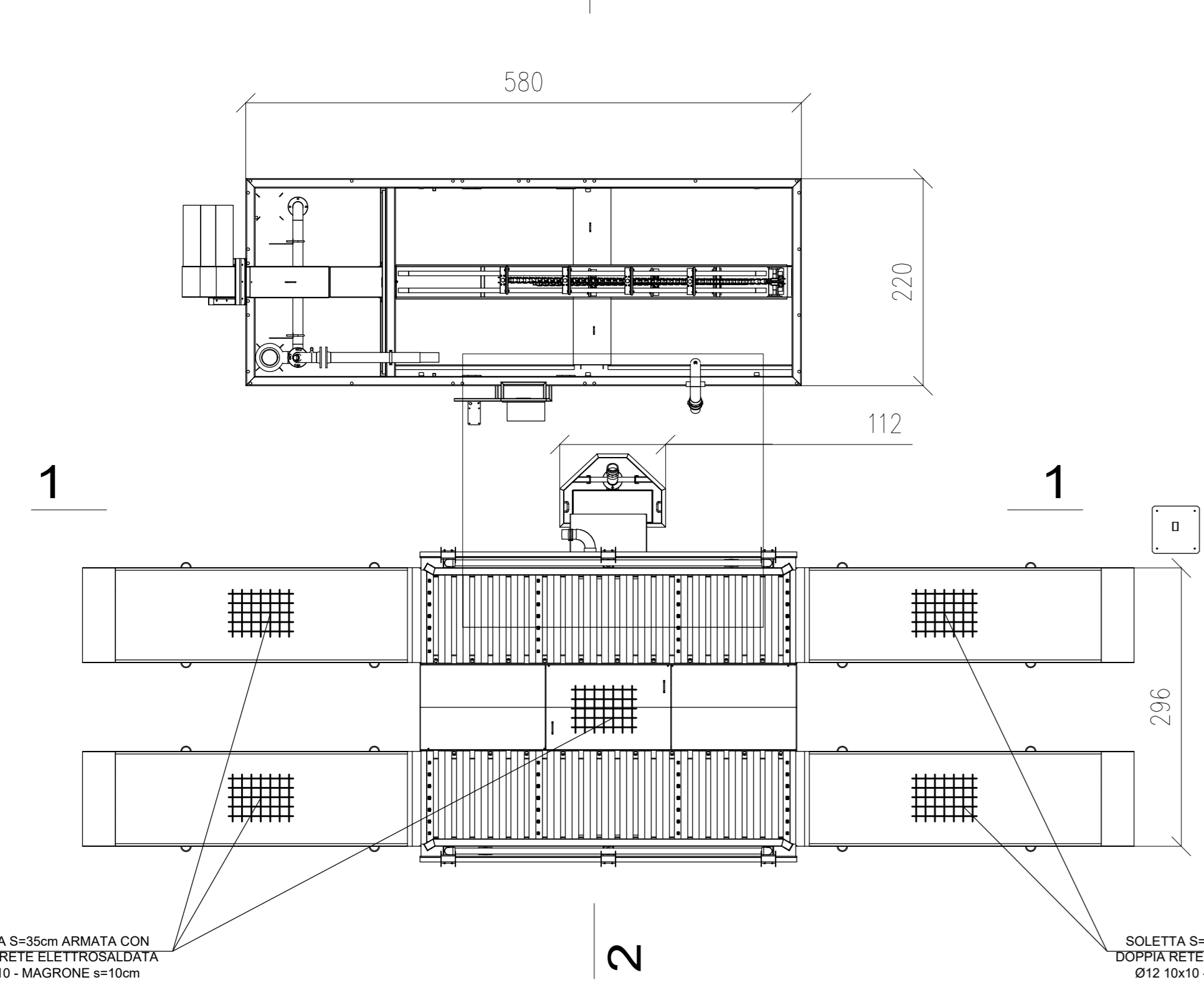
ACCIAIO
 B450C Controllato in stabilimento
 S275 Per carpenteria metallica

Part. Armatura Platea (1 : 50)

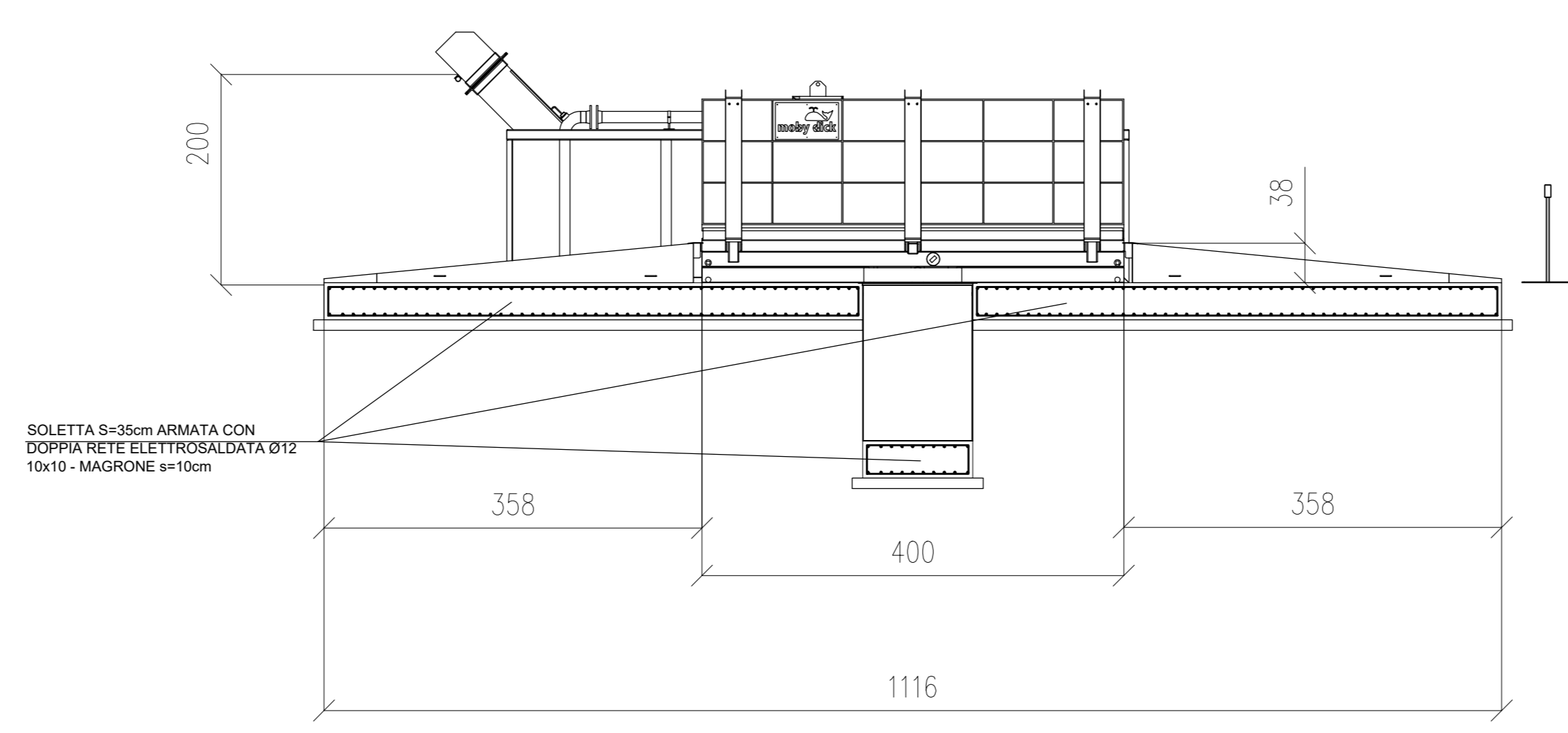


N.B: MISURE DA CONTROLLARE IN CANTIERE CON I COSTRUTTIVI DEL FORNITORE

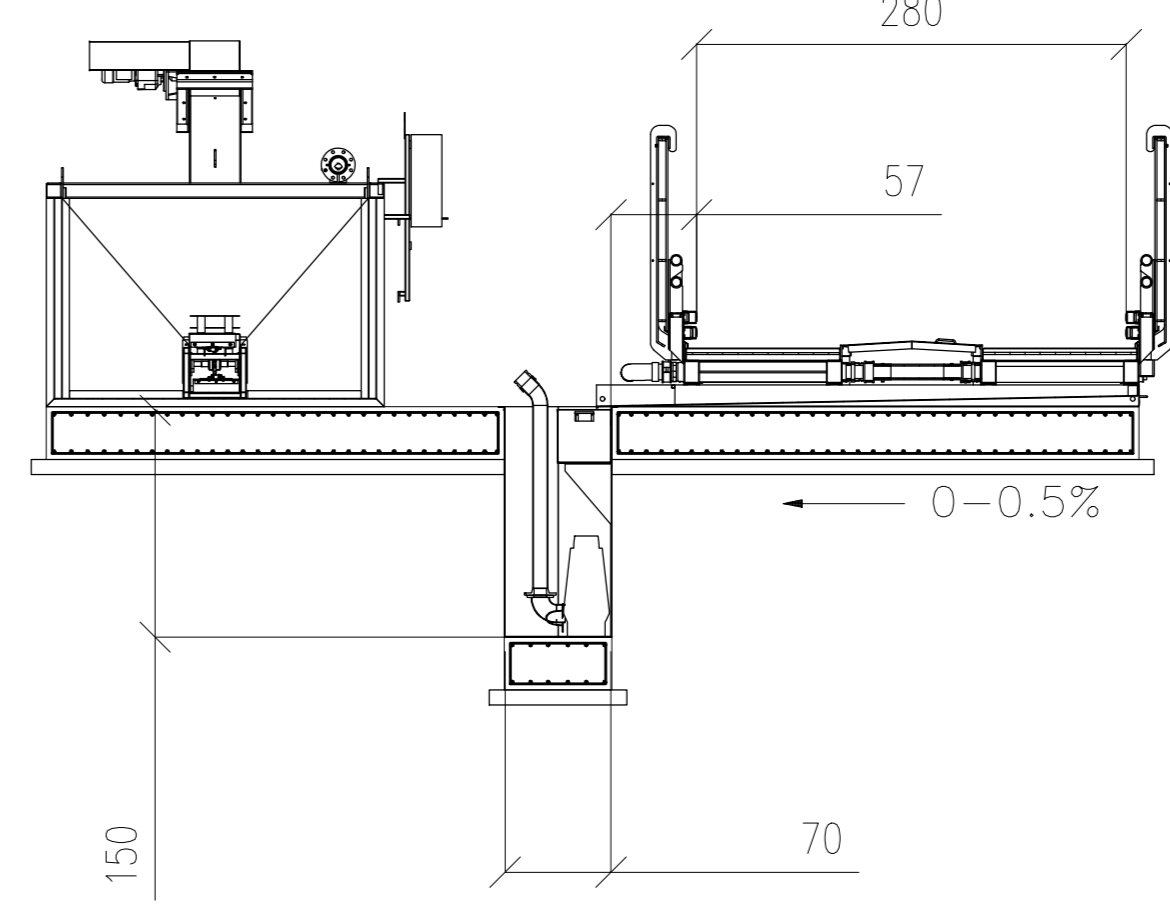
PIANTA



SEZIONE 1-1



SEZIONE 2-2



COMMITTENTE:  RFI RETE FERROVIARIA ITALIANA GRUPPO FERROVIE DELLO STATO ITALIANE

ALTA SORVEGLIANZA:  ITALFERR GRUPPO FERROVIE DELLO STATO ITALIANE

GENERAL CONTRACTOR:  IRICAV2

INFRASTRUTTURE FERROVIARIE STRATEGICHE DEFINITE DALLA LEGGE OBIETTIVO N. 443/01
 LINEA A.V. /A.C. TORINO-VENEZIA Tratto VERONA-PADOVA
 Lotto funzionale Verona-Bivio Vicenza
 PROGETTO ESECUTIVO
 DISEGNO
 AGGIORNAMENTO PIANO DI CANTIERIZZAZIONE
 CANTIERE OPERATIVO LONIGO - CO 3.6
 Lavaggio gomme - Pianta, Sezioni e Particolari

IL PROGETTISTA INTEGRATORE	GENERAL CONTRACTOR	DIRETTORE LAVORI	SCALA :
Ing. ANTONIO CARRETTUCCI Viale dell'Industria, 100 - 37039 Lonigo (VI) Progetto di Roma n. 102885 Data: Feb.2024	IRICAV2 Viale dell'Industria, 100 - 37039 Lonigo (VI) Data: Feb.2024		1:50

COMMESSA	LOTTO	FASE	ENTE	TIPO DOC.	OPERA/DISCIPLINA	PROGR.	REV.	FOGLIO
117	110	E	112	PB	CAZZOLO	001	A	001-001

Progettazione:  IRICAV2

Rev.	Descrizione	Redatto	Data	Verificato	Data	Approvato	Data	IL PROGETTISTA
A	EMISSIONE	SGI	Feb.2024	SGI	Feb.2024	SGI	Feb.2024	
B								
C								

File: INT1710E00CA200001400.DWG
 Cod. origine: 0002