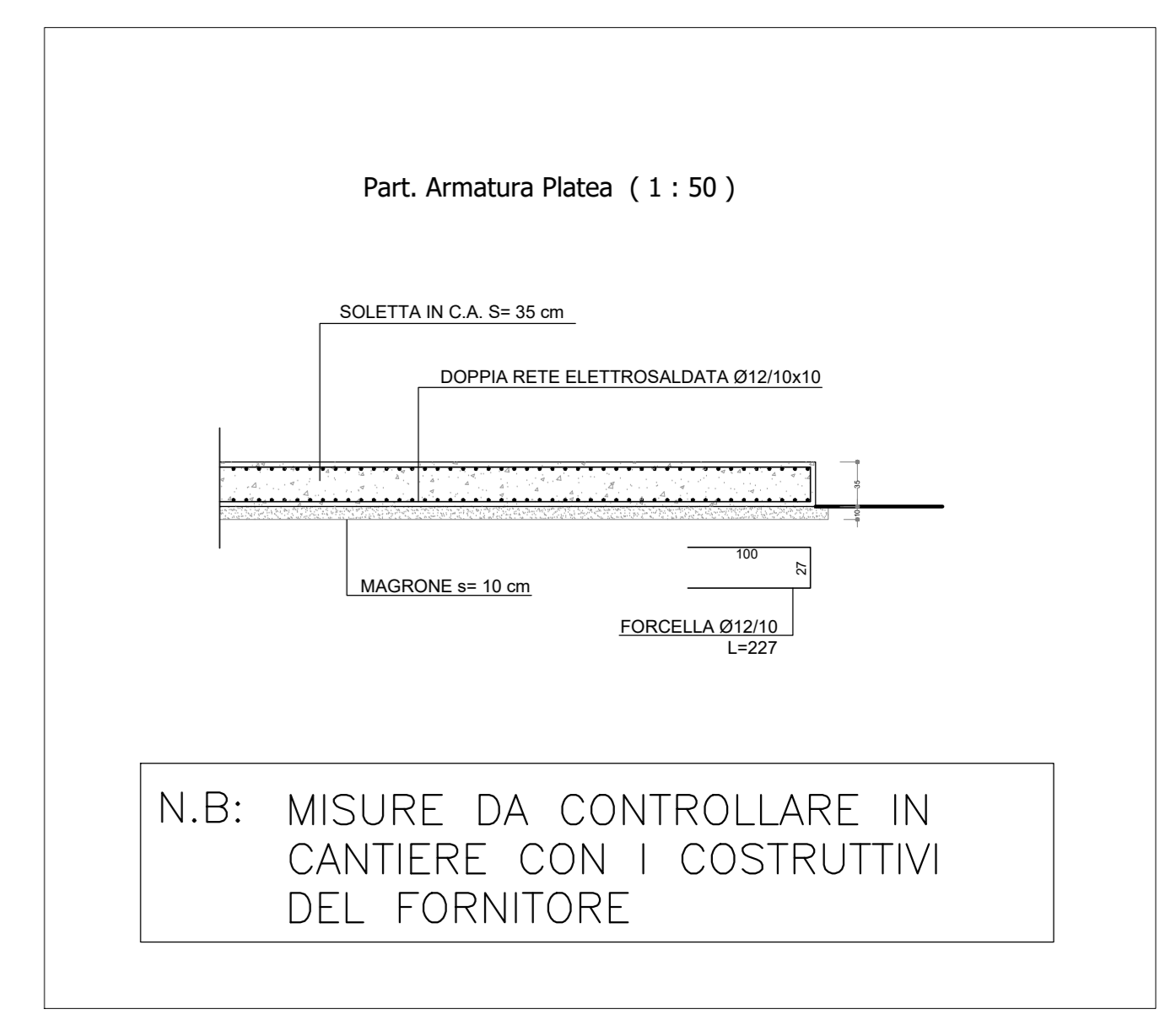
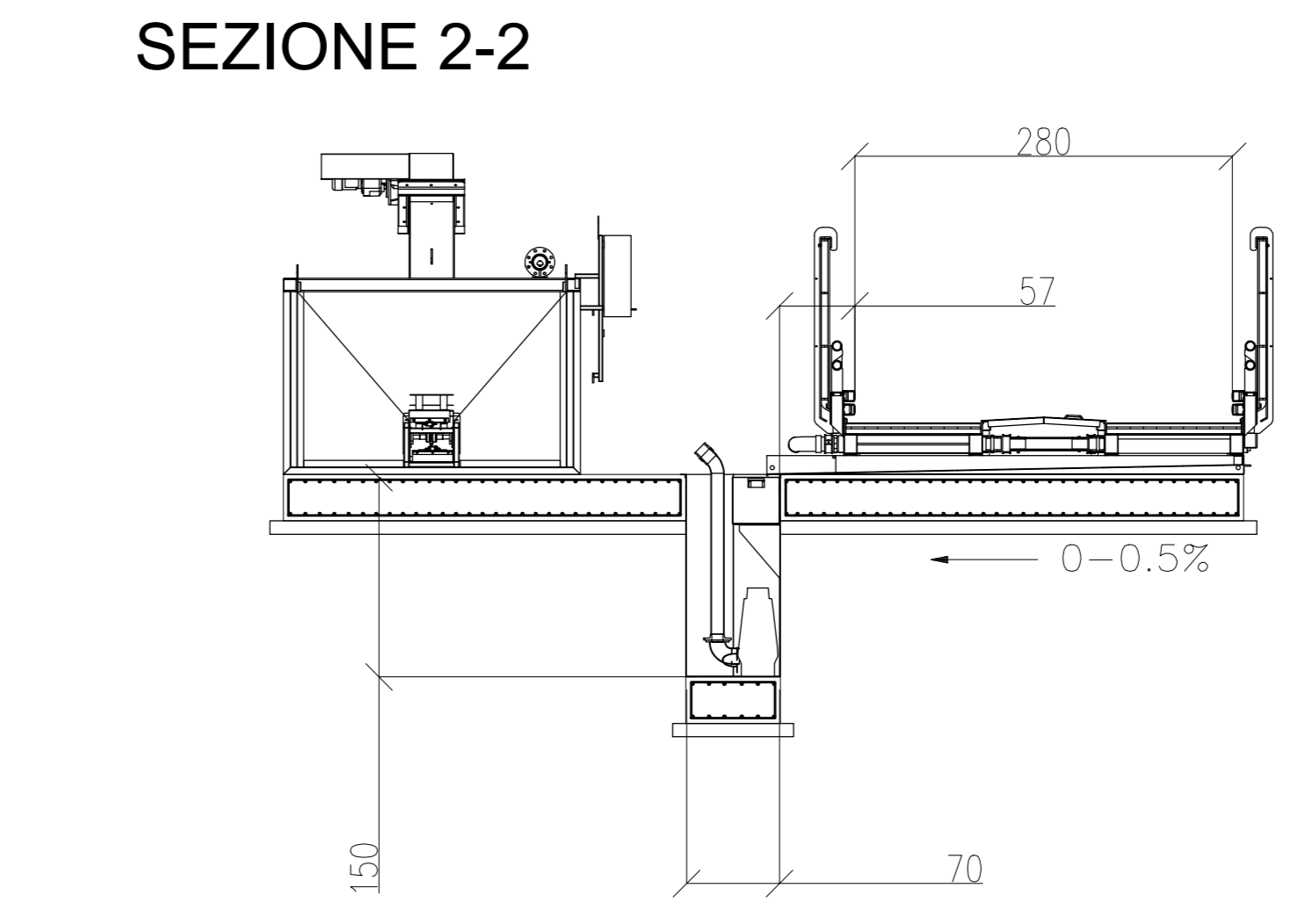
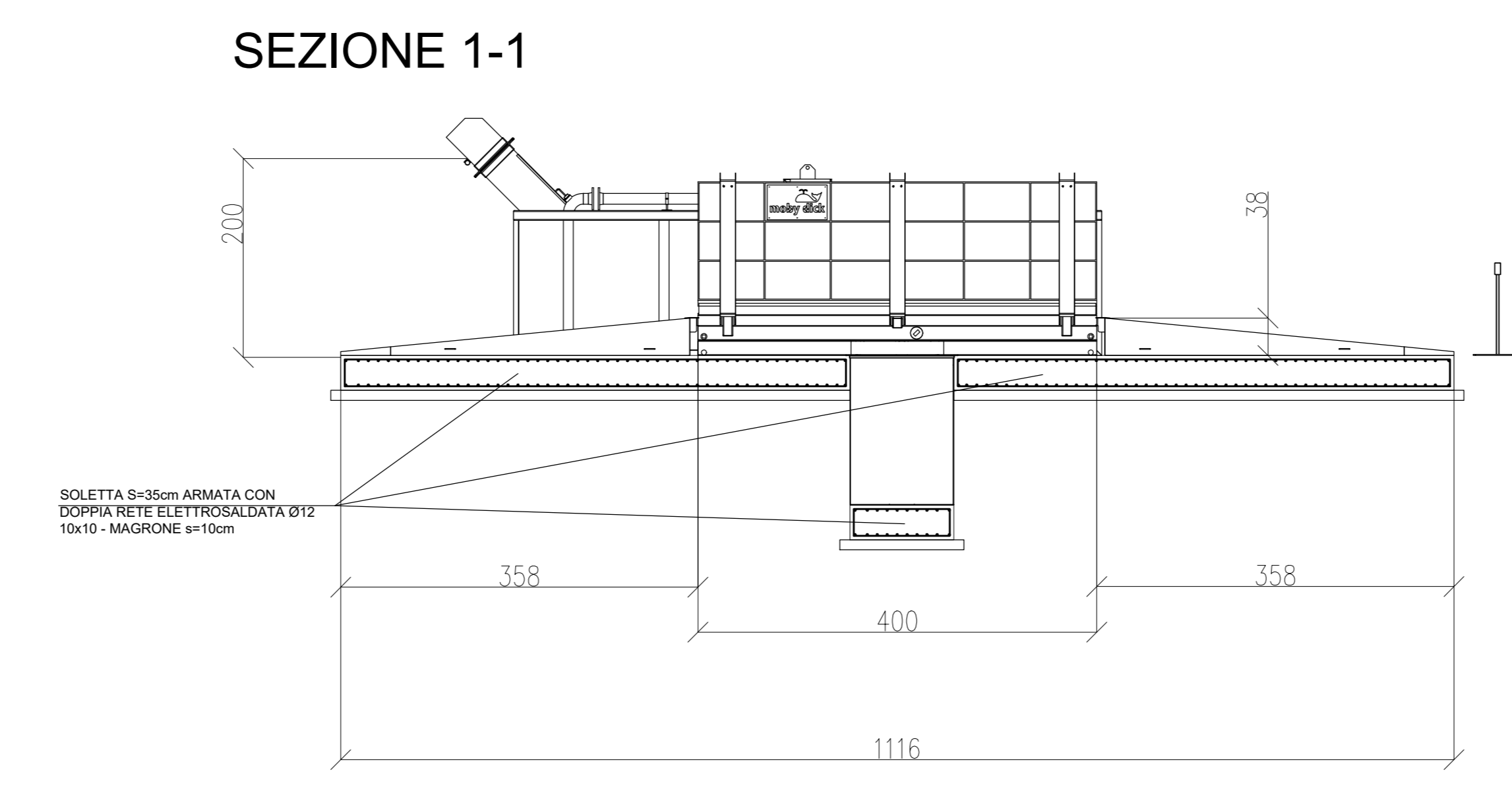
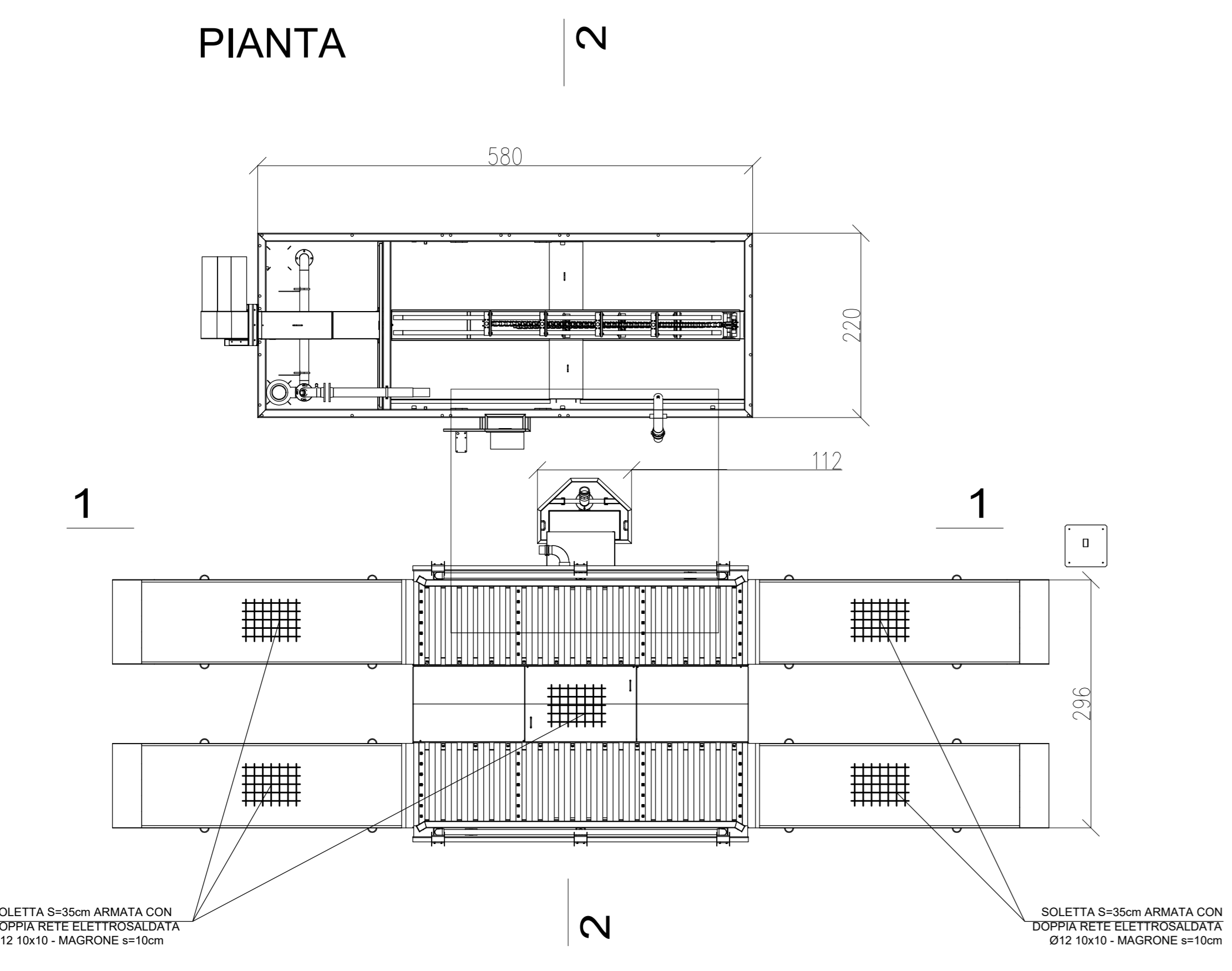



Scala 1:50




MATERIALI	
<b>FONDAZIONI E MURI IN CEMENTO ARMATO</b>	
Cemento Portland EN 197-1	CEM I 32.5 R o N
Classe di resistenza:	C25/30
Rapporto A/C:	max 0.50
Dimensione max inerti:	30 mm
Classe di consistenza:	S2 - S3
<b>MAGRONE</b> C12/15	
<b>Classi di esposizione / coprifere:</b>	
Contro terra	
se casserati:	XC2 / c=40 <sup>10</sup> mm
se contro parete scavo:	XC2 / c=60 <sup>10</sup> mm
Ogni altra superficie:	XC2 / c=30 <sup>10</sup> mm
<b>ACCIAIO</b>	
B450C	Controllato in stabilimento
S275	Per carpenteria metallica



Scala 1:50

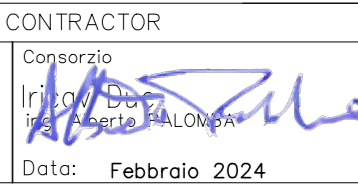


COMMITTENTE:  **RFI**  
RETE FERROVIARIA ITALIANA  
GRUPPO FERROVIE DELLO STATO

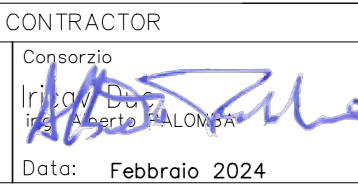
ALTA SORVEGLIANZA:  **ITALFERR**  
GRUPPO FERROVIE DELLO STATO

 **IRICAV2**

INFRASTRUTTURE FERROVIARIE STRATEGICHE DEFINITE DALLA LEGGE OBIETTIVO N. 443/01  
LINEA A.V./A.C. TORINO-VENEZIA Tratta VERONA-PADOVA  
Lotto funzionale Verona-Bivio Vicenza  
PROGETTO ESECUTIVO

DISEGNO  
AGGIORNAMENTO PIANO DI CANTIERIZZAZIONE  
CANTIERE ARMAMENTO / TECNOLOGICO S.MARTINO - CA1.2 - CT1  
LAVAGGIO GOMME - PIANTE, SEZIONI E PARTICOLARI

GENERAL CONTRACTOR:  DIRETTORI LAVORI:  DATA:  SCALA: 1:50

IL PROGETTISTA INTEGRATORE:  Ing. Alessio CARRETTUCI  
Incarico di Direzione degli interventi della  
Protezione di Roma n. 450885  
Data: Febbraio 2024

COMMESSA: LOTTO FASE ENTE TIPO DOC OPERA/SUBOPERA PROG. REV. FOGLIO  
IN17 10 E 12 PB CA3500 001 A

PROGETTAZIONE:  
Rev. Descrizione Reviso Data Verificato Data Approvato Data IL PROGETTISTA  
A EMISSIONE  
B  
C

Progettazione:  Ing. Alessio CARRETTUCI  
Incarico di Direzione degli interventi della  
Protezione di Roma n. 450885  
Data: Febbraio 2024

File: 817820F8CA350001A001040  
Cod. origine: c008

Progetto cofinanziato dalla Unione Europea

Scopo di plan: RGT TUTTI I DIRITTI DEL PRESENTE DOCUMENTO SONO RISERVATI: LA PRODUZIONE ANCHE PARZIALE E VIETATA