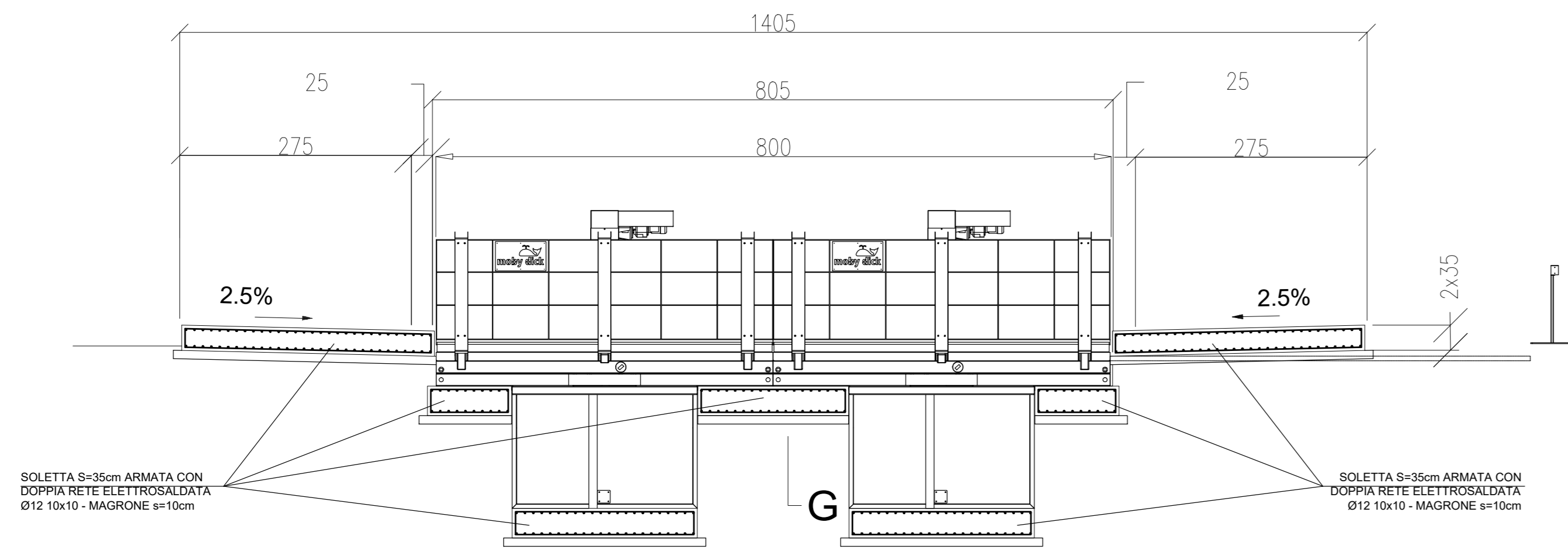
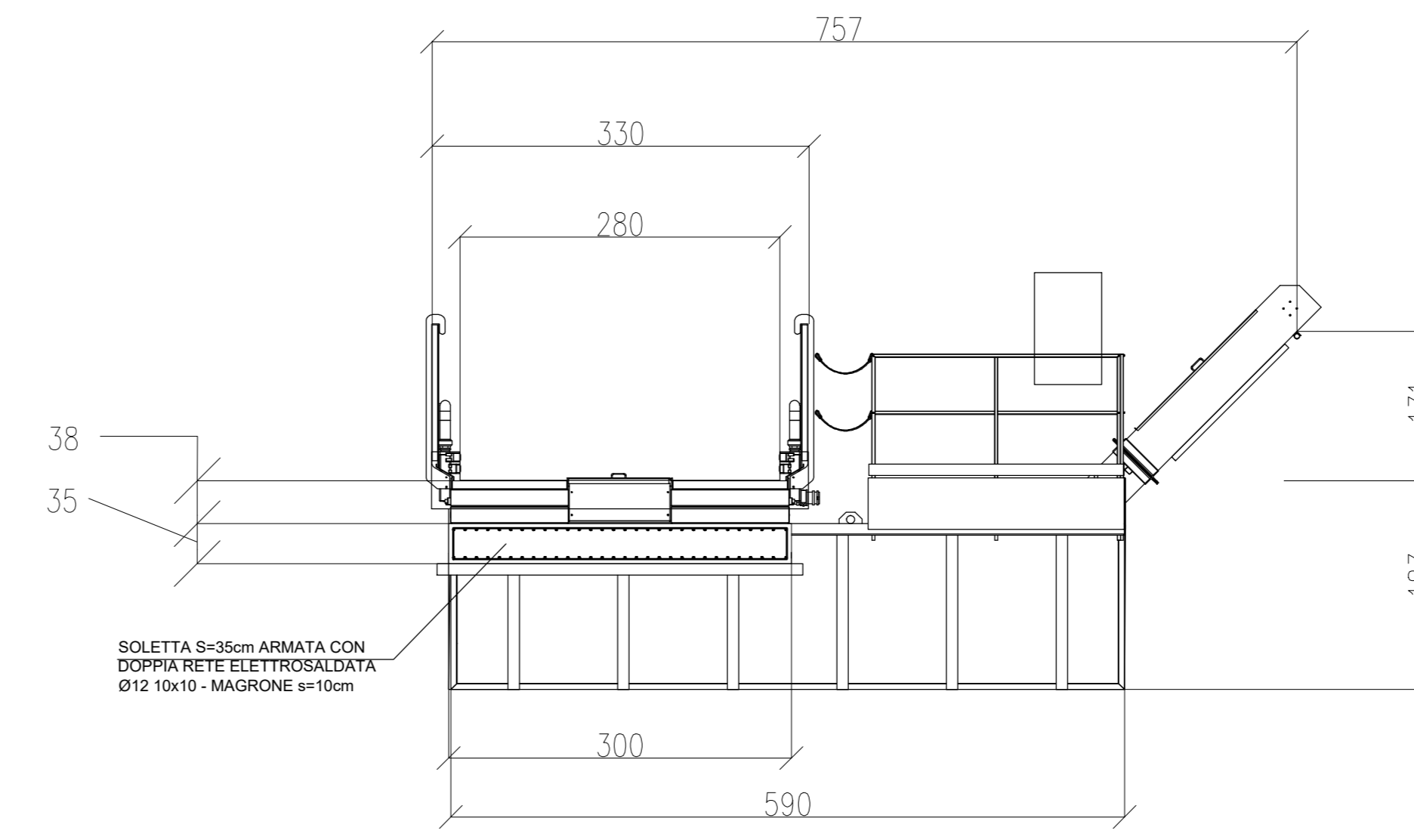


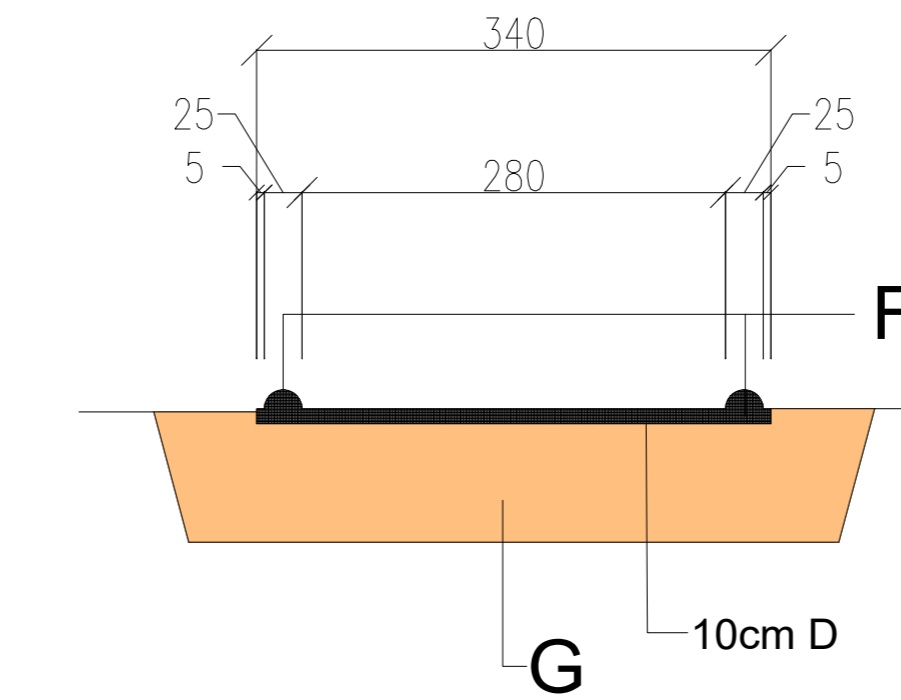
SEZIONE 1-1



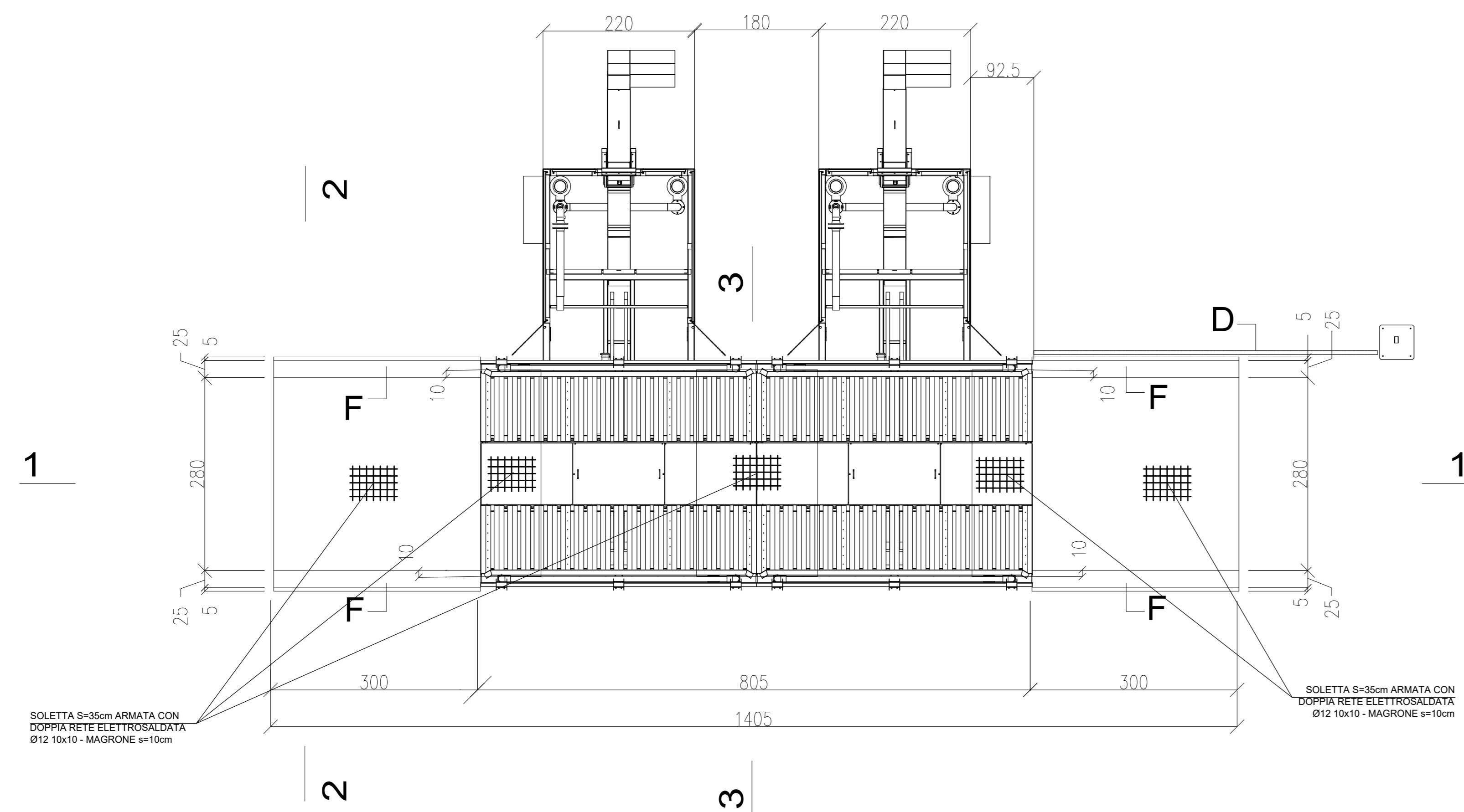
SEZIONE 3-3



SEZIONE 2-2

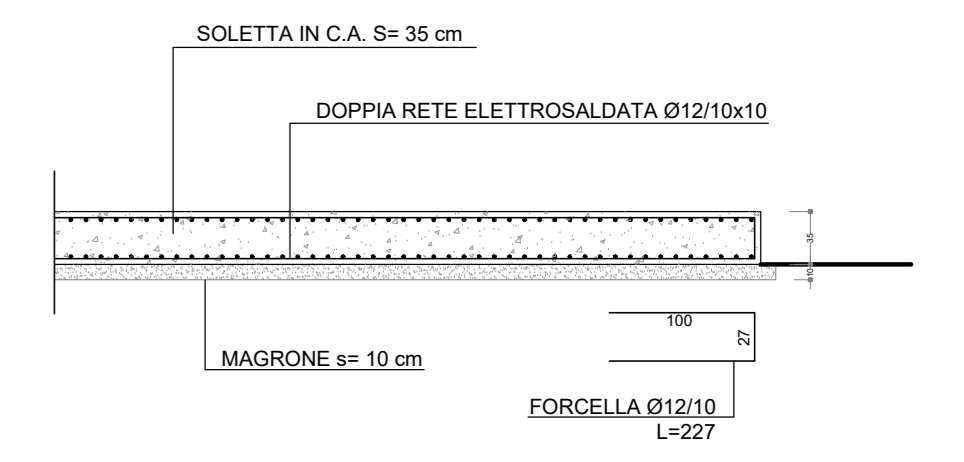


PIANTA



Scala 1:50

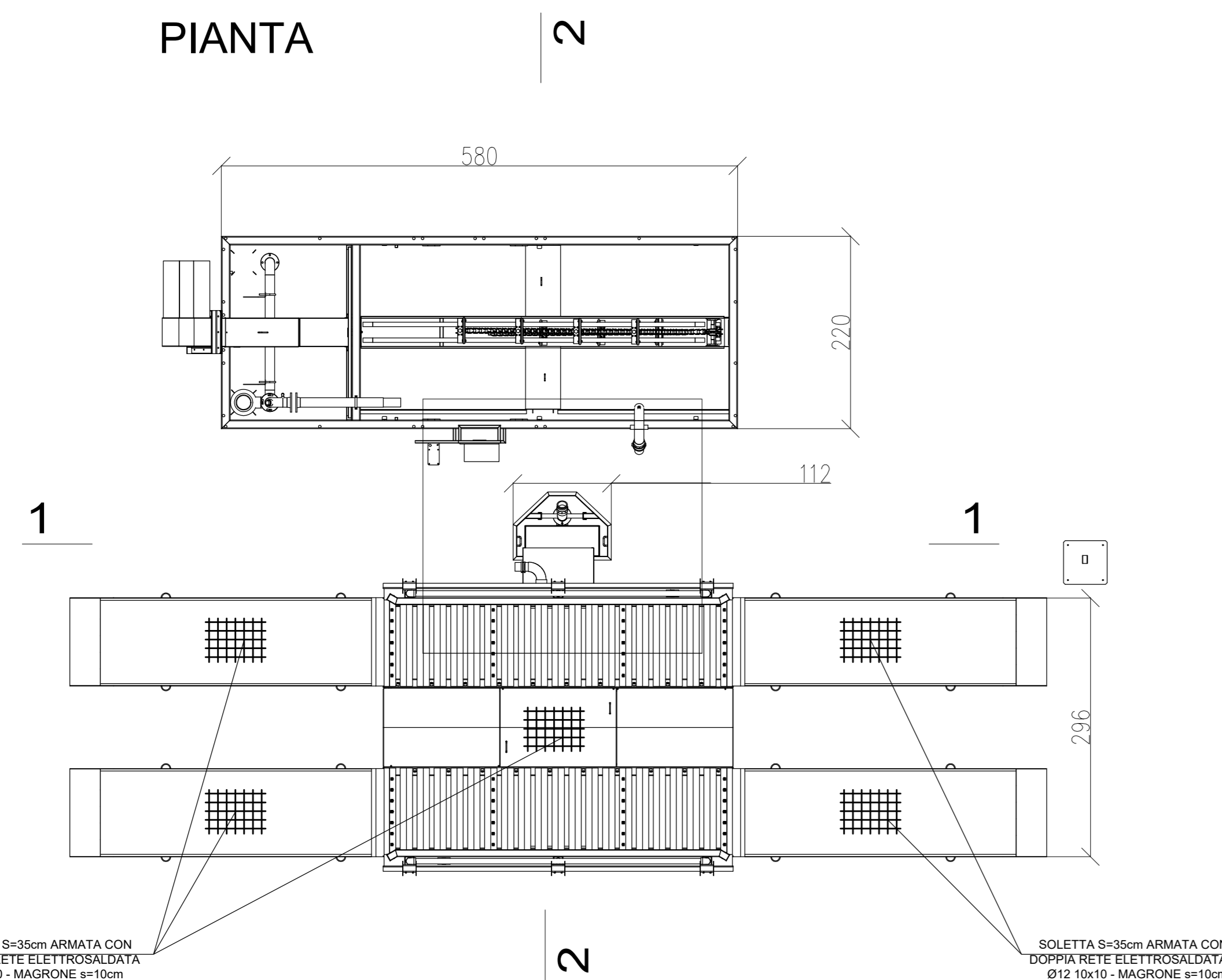
Part. Armatura Platea (1 : 50)



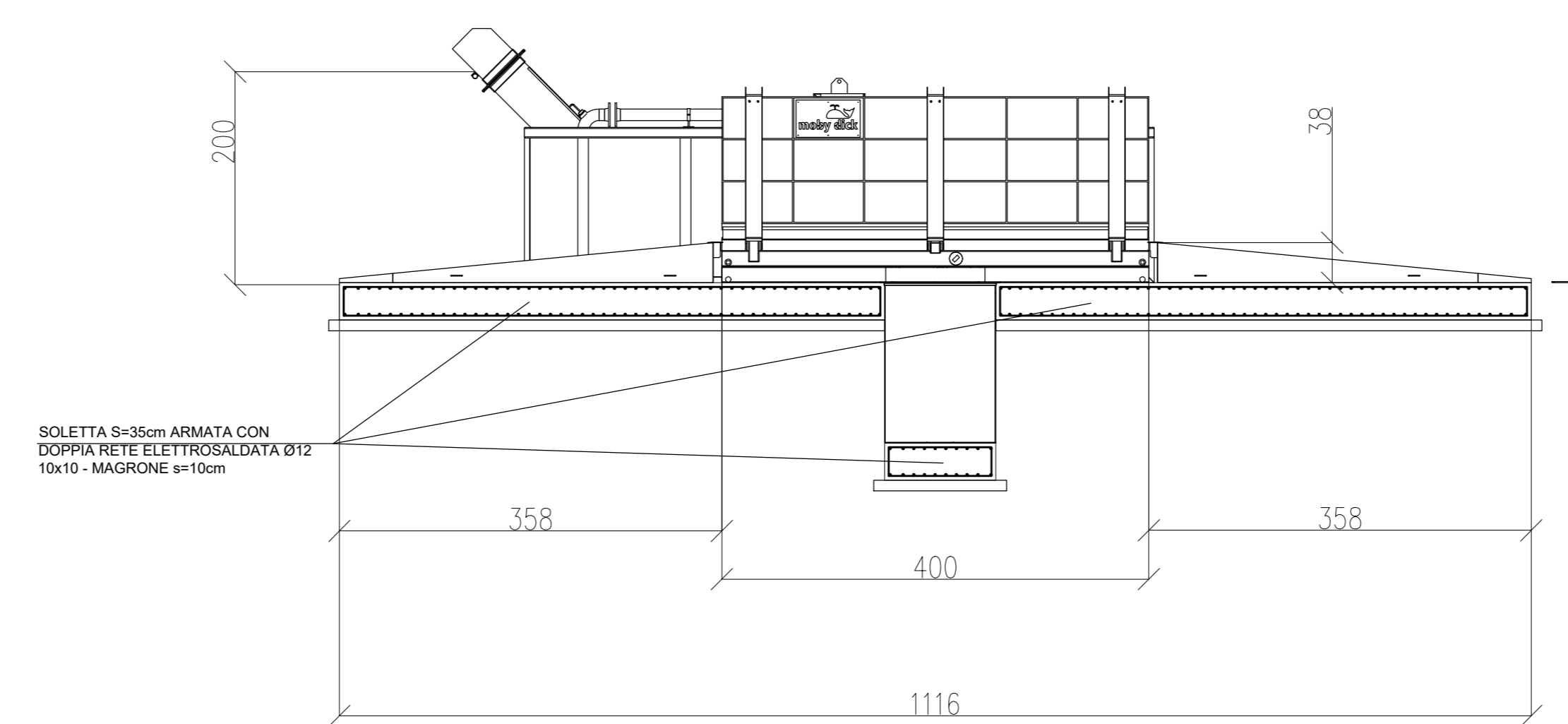
N.B: MISURE DA CONTROLLARE IN CANTIERE CON I COSTRUTTIVI DEL FORNITORE

MATERIALI	
FONDAZIONI E MURI IN CEMENTO ARMATO	
Cemento Portland EN 197-1	CEM I 32.5 R o N
Classe di resistenza:	C25/30
Rapporto A/C:	max 0.50
Dimensione max inerti:	30 mm
Classe di consistenza:	S2 - S3
MAGRONE	C12/15
Classi di esposizione / copriferr:	
Contro terra	
se casserati:	XC2 / c=40 ¹⁰ mm
sa contro parete scavo:	XC2 / c=60 ¹⁰ mm
Ogni altra superficie:	XC2 / c=30 ¹⁰ mm
ACCIAIO	
B450C	Controllato in stabilimento
S275	Per carpenteria metallica

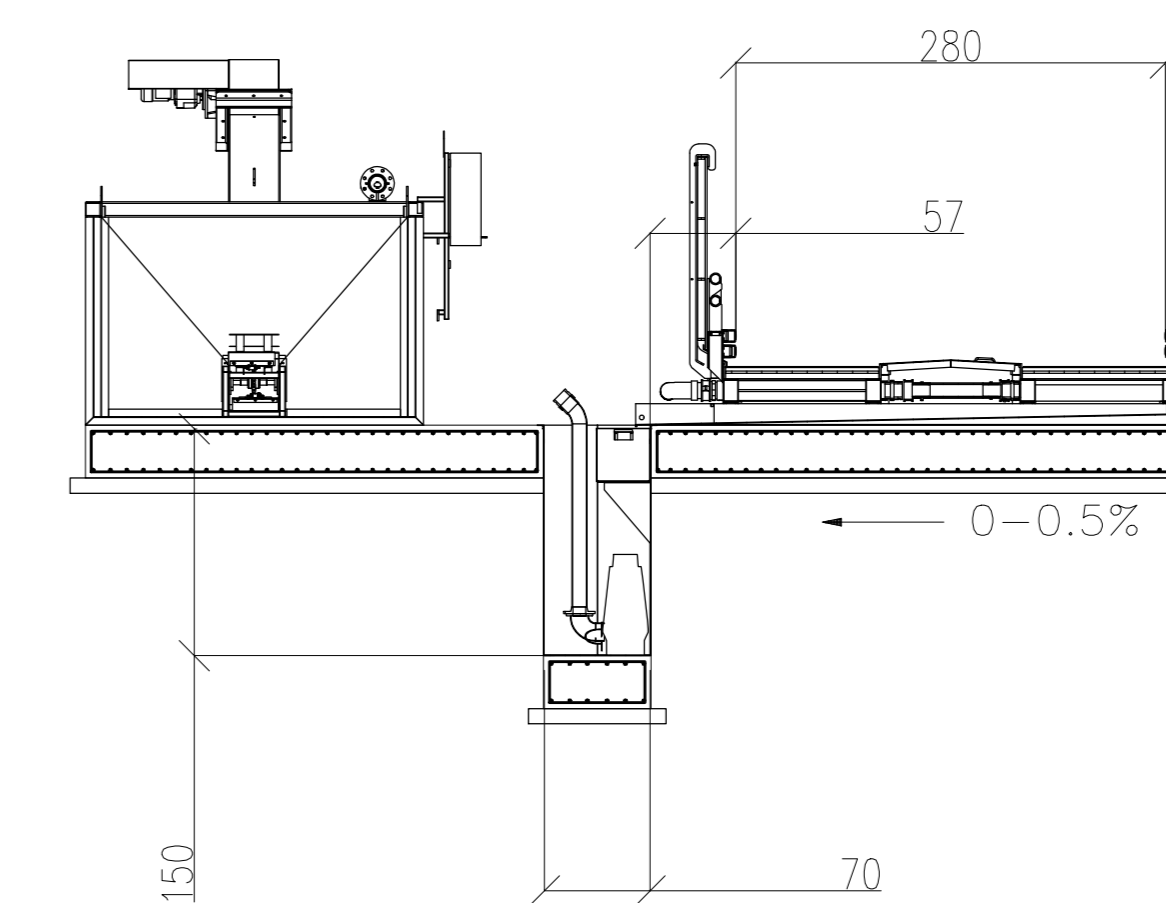
PIANTA



SEZIONE 1-1



SEZIONE 2-2



Scala 1:50

COMMITTENTE:  **RFI**
RETE FERROVIARIA ITALIANA
GRUPPO FERROVIE DELLO STATO

ALTA SORVEGLIANZA:  **ITALFERR**
GRUPPO FERROVIE DELLO STATO

 **IRICAV2**

INFRASTRUTTURE FERROVIARIE STRATEGICHE DEFINITE DALLA LEGGE OBIETTIVO N. 443/01
LINEA A.V./A.C. TORINO-VENEZIA Tratta VERONA-PADOVA
Lotto funzionale Verona-Bivio Vicenza
PROGETTO ESECUTIVO
DISEGNO
AGGIORNAMENTO PIANO DI CANTIERIZZAZIONE
CANTIERE ARMAMENTO / TECNOLOGICO GUA' - CA4.4 - CT 4.2
LAVAGGIO GOMME - PIANTE, SEZIONI E PARTICOLARI

GENERAL CONTRACTOR:  **IRICAV2** SCALA: 1:50

IL PROGETTISTA INTEGRATORE:  **Ing. Alessio CARRETTUCI**
Incarico di Direttore degli studi e della Produzione di Piano n. 250085
Data: 1 febbraio 2024

COMMESSA: LOTTO FASE ENTE TIPO DOC OPERA/DIVISIONE PROG. REV. FOGLIO
LN17 10 E 12 PB CA3600 001 A

PROGETTAZIONE:  **Ing. Alessio CARRETTUCI**
Data: 1 febbraio 2024

Rev. Descrizione Reatto Data Verificato Data Approvata Data
A PRIMA EMISSIONE
B
C

FILE: 8178038CA360001A001040
Cod. origine: c008

Progetto cofinanziato dalla Unione Europea

TUTTI I DIRITTI DEL PRESENTE DOCUMENTO SONO RISERVATI: LA PRODUZIONE ANCHE PARZIALE E VIETATA