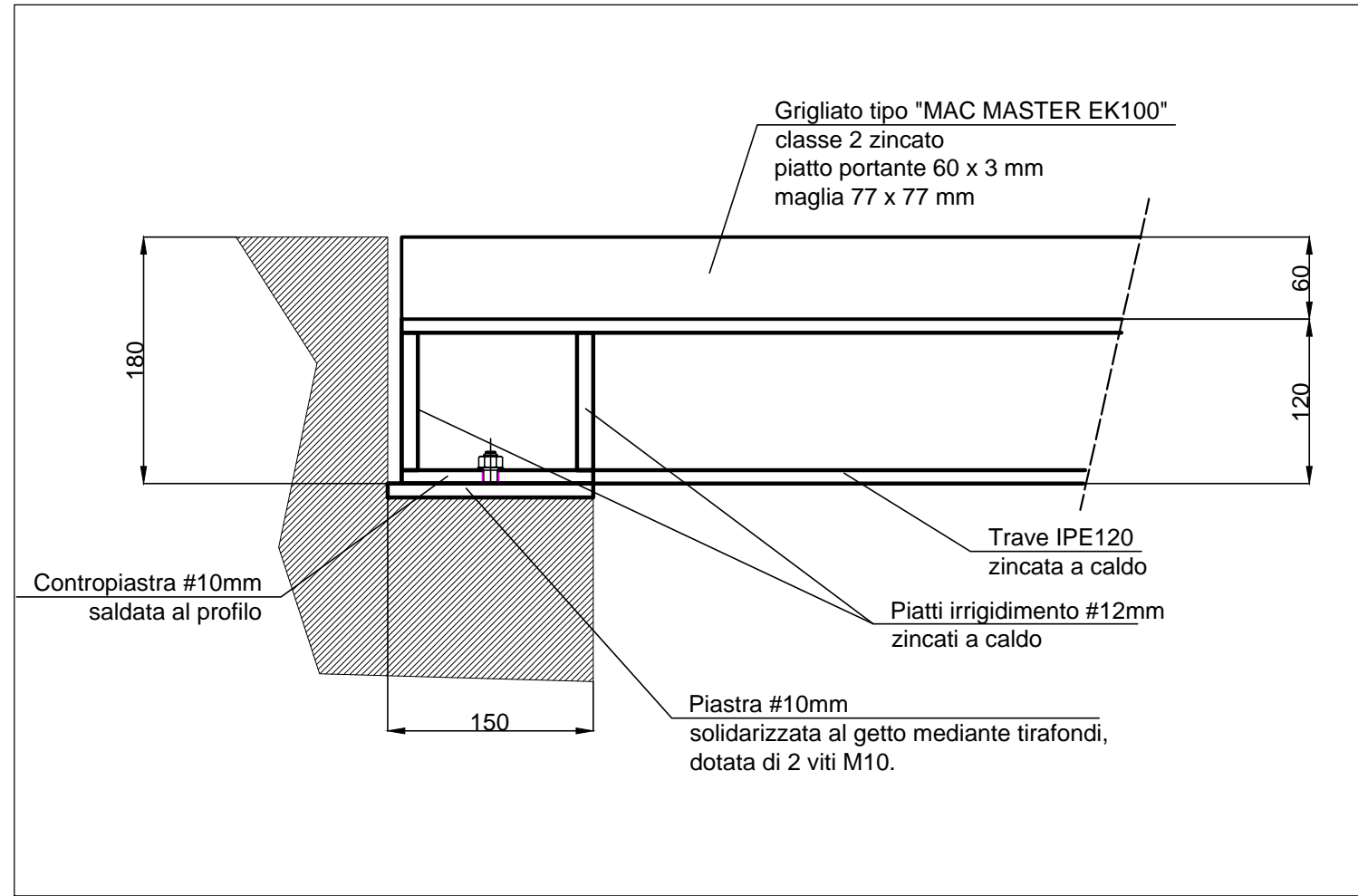
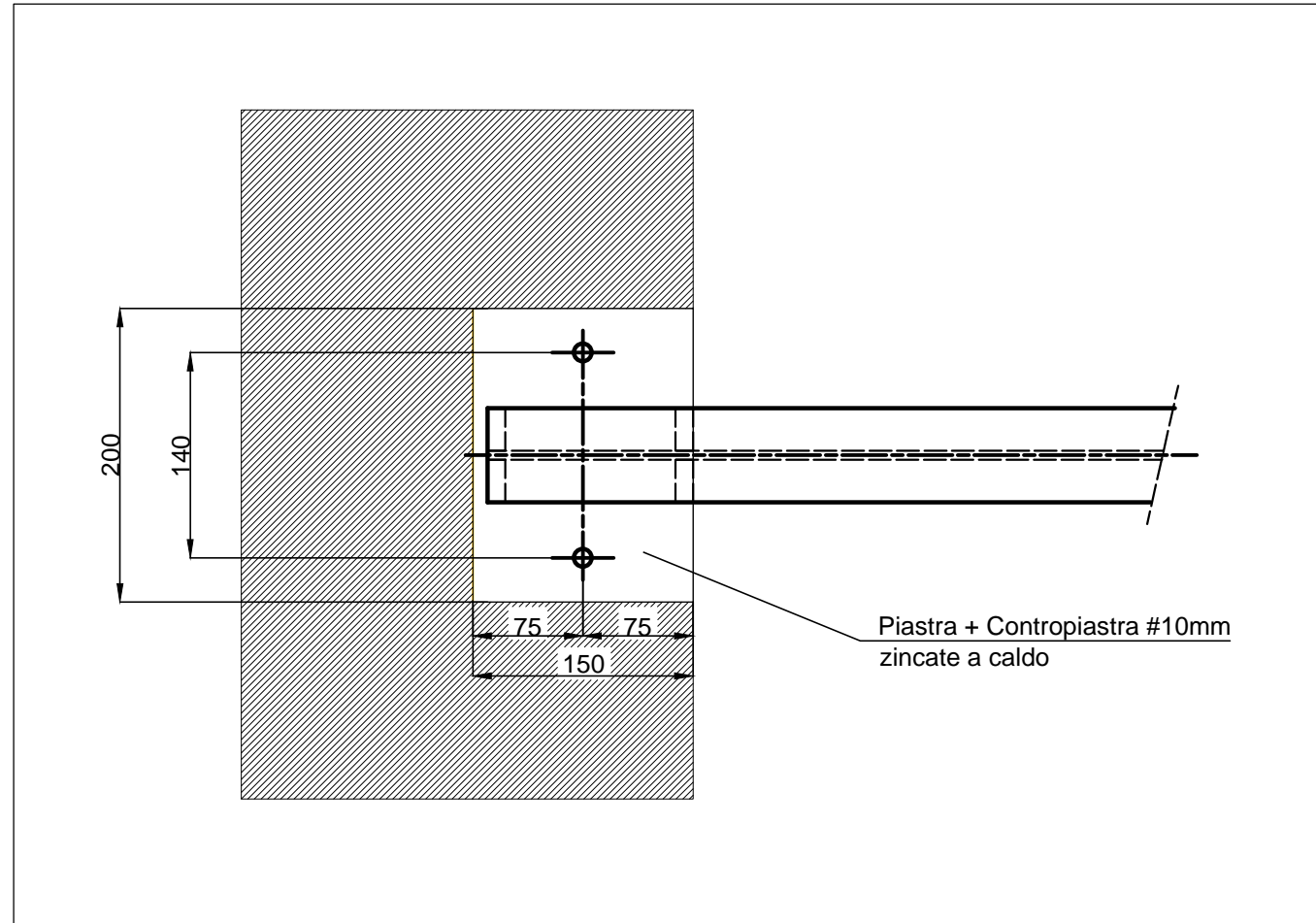


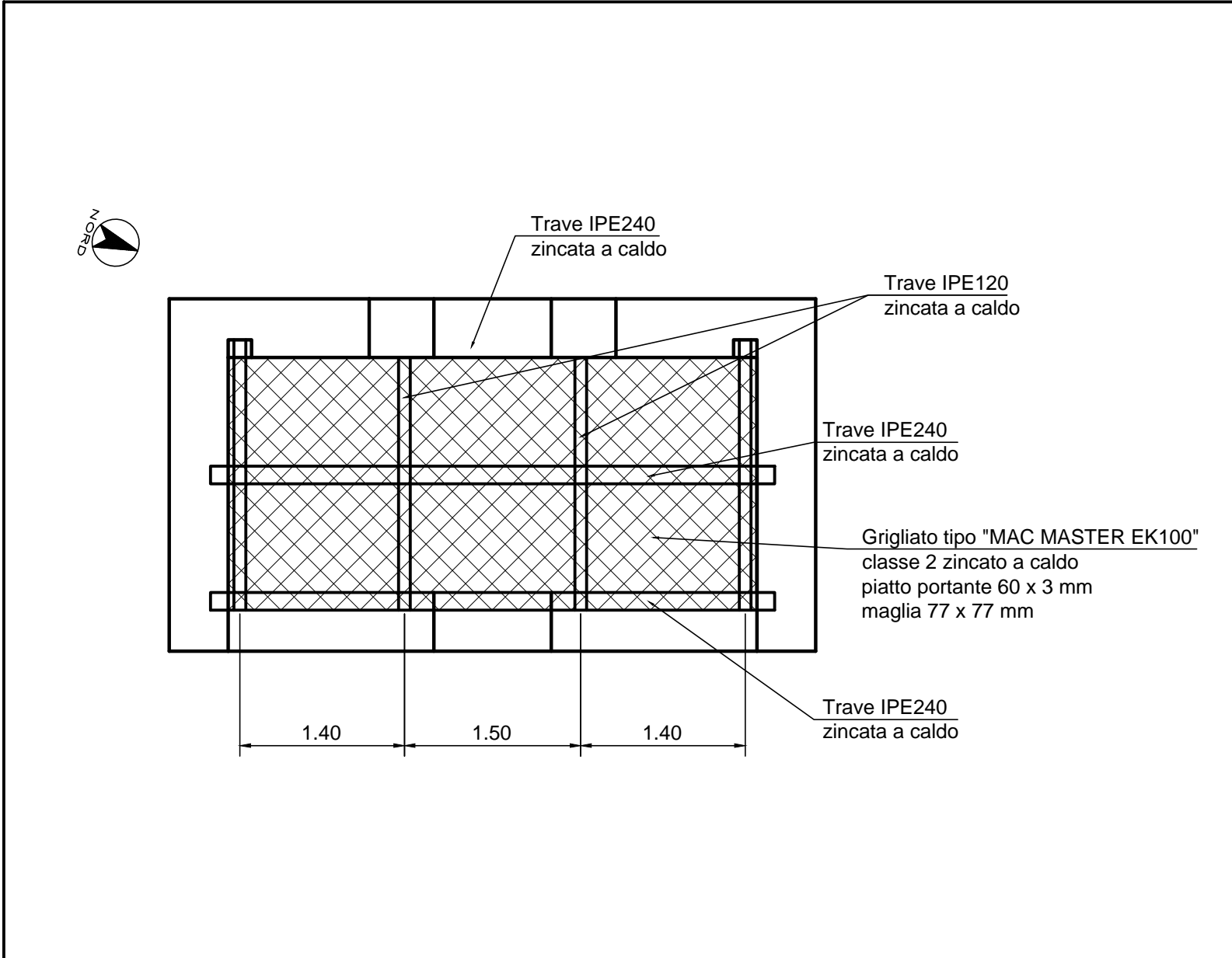
GRIGLIA - TIPOLOGICO SEZIONE scala 1:5



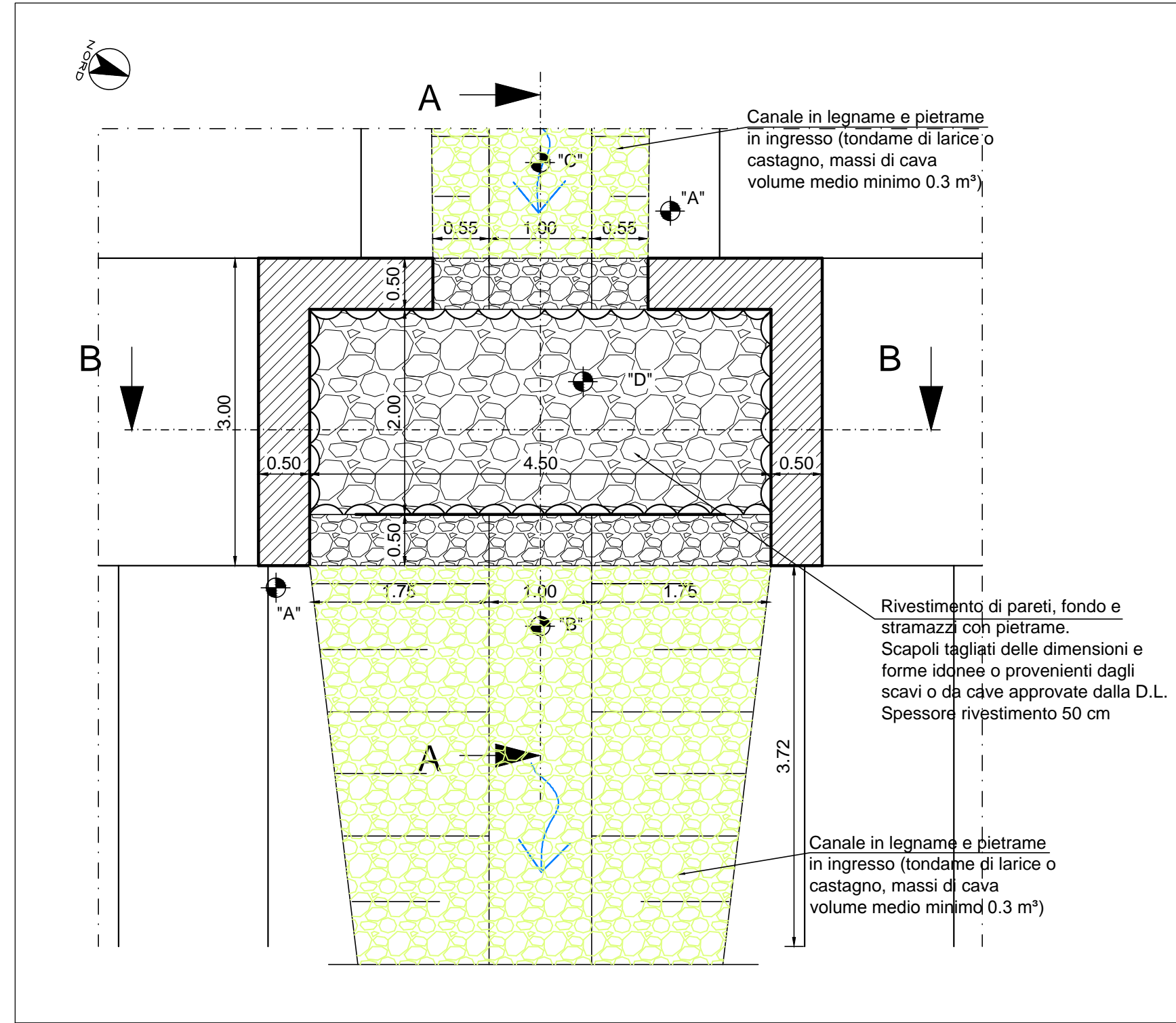
GRIGLIA - STRALCIO PLANIMETRICO scala 1:5



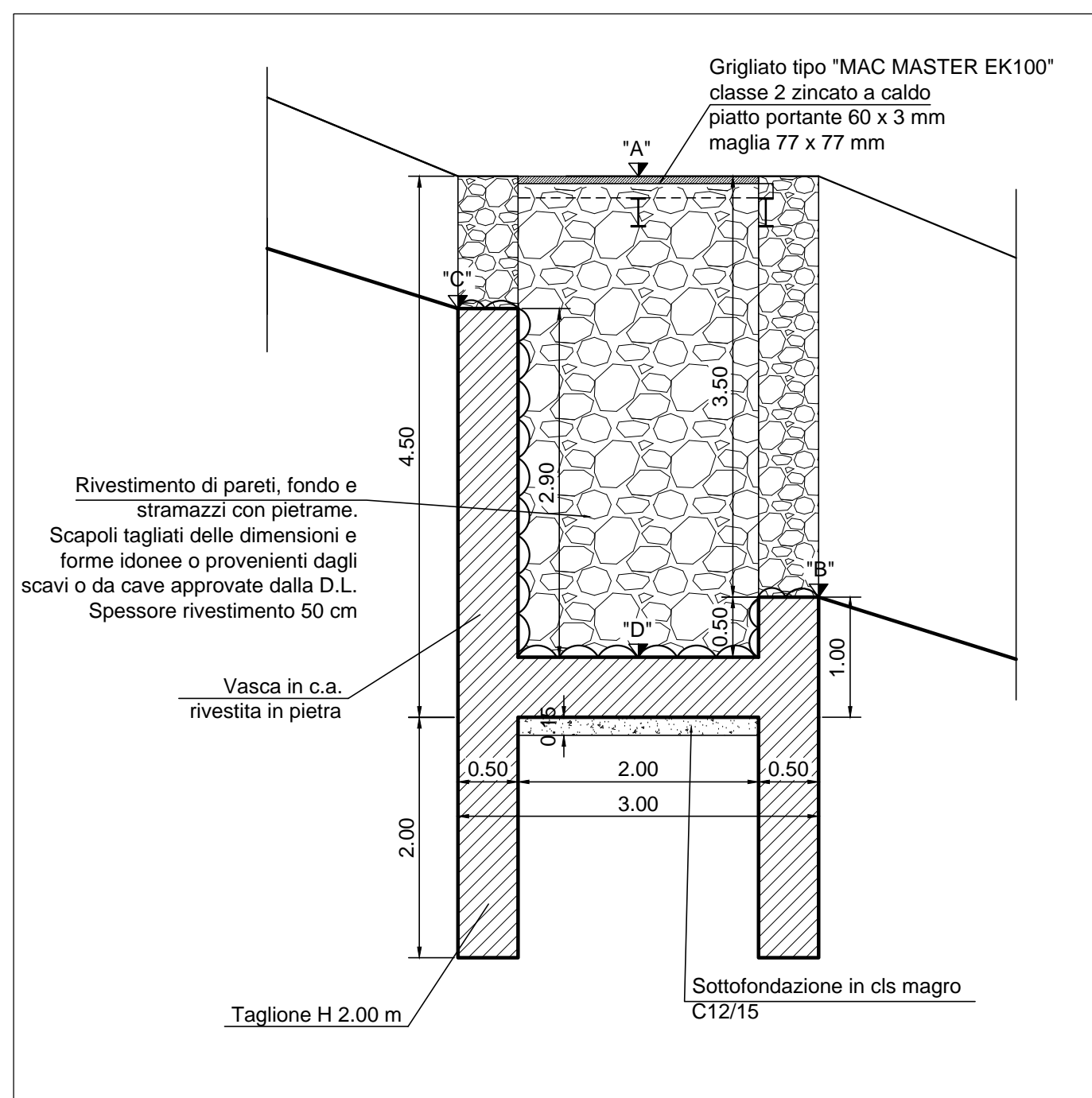
GRIGLIA - PIANTE SCHEMA ORDITURA - Scala 1:50



CARPENTERIA PIANTE scala 1:50

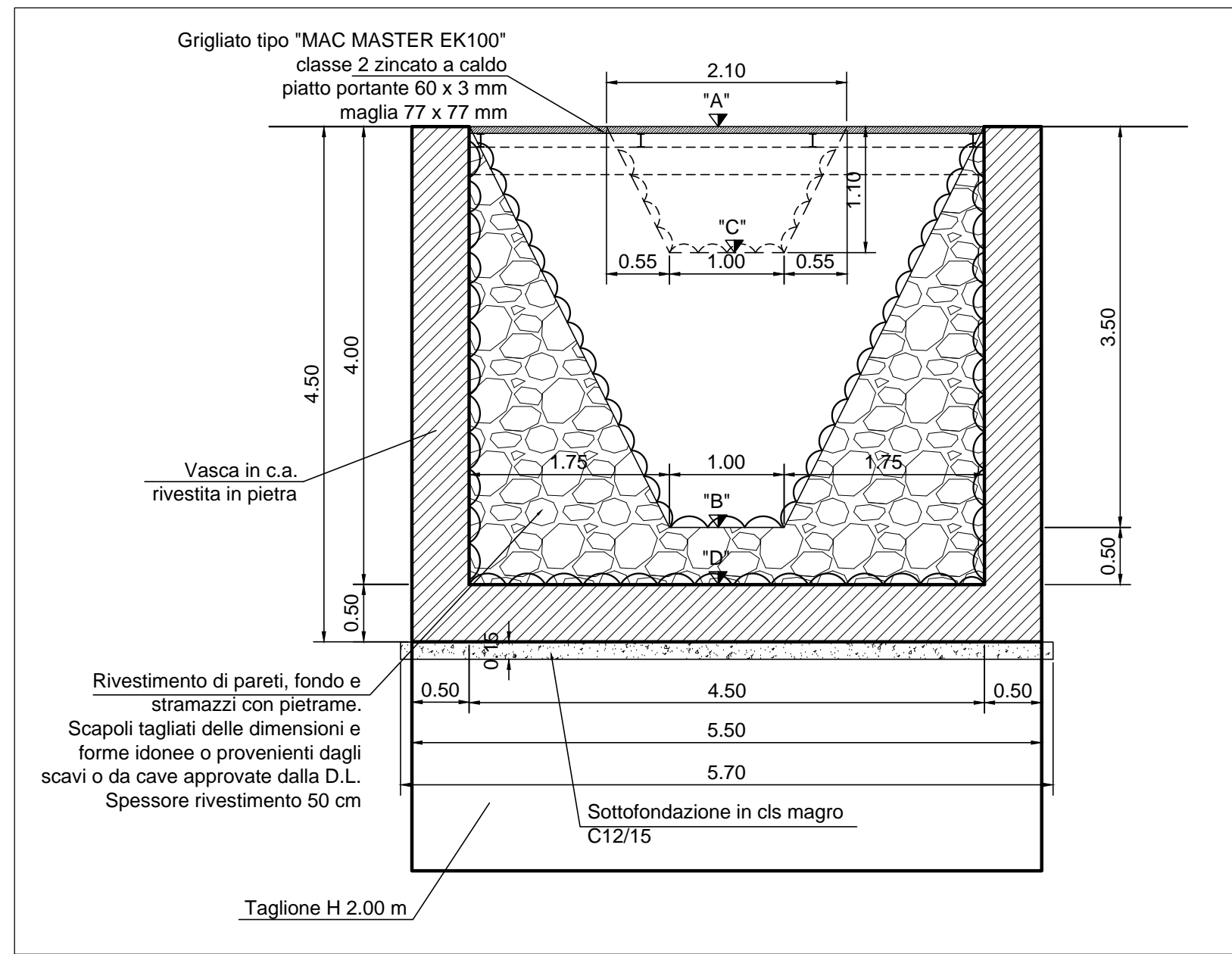


CARPENTERIA SEZIONE A-A scala 1:50

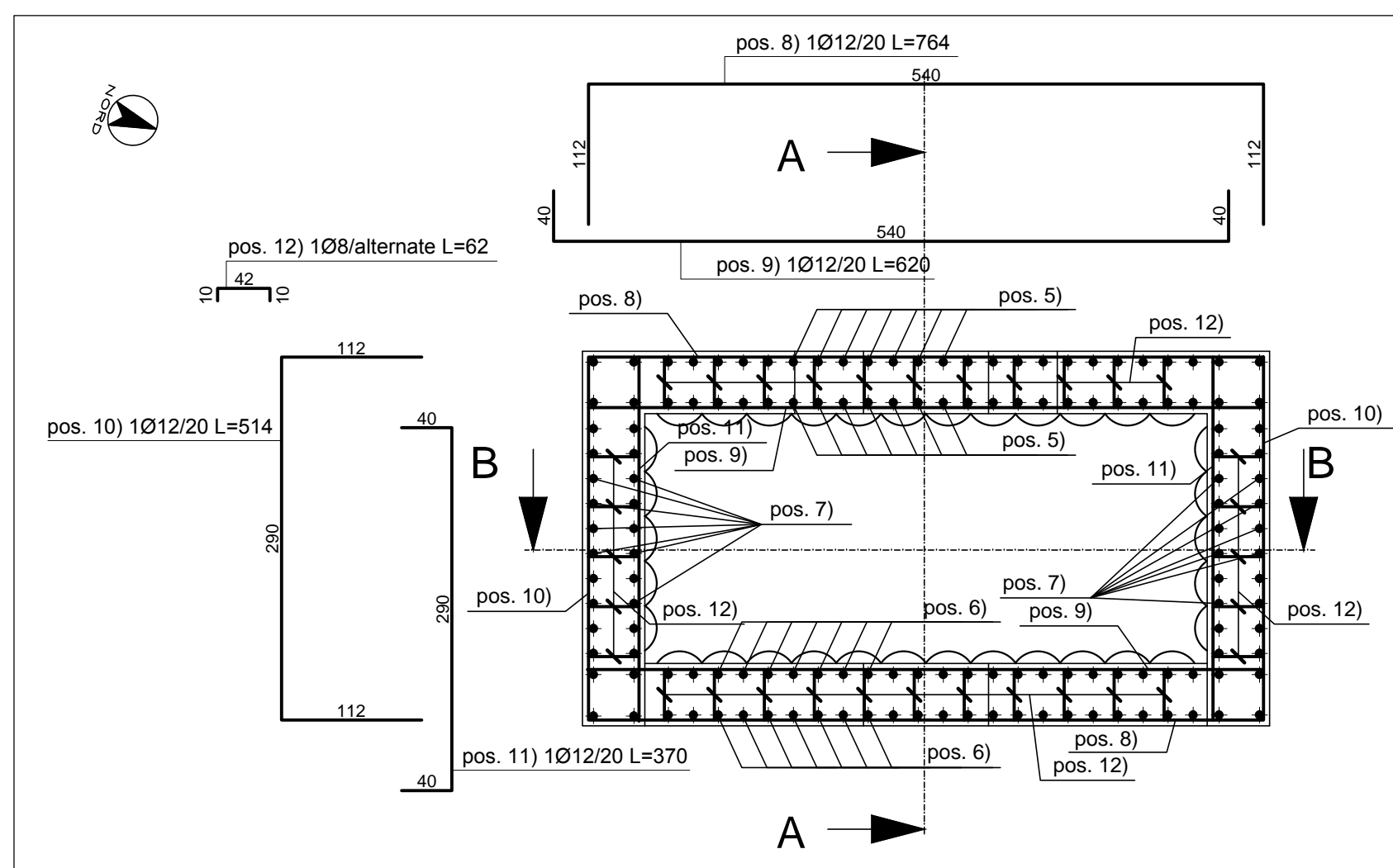


VASCA	quota "A"	quota "B"	quota "C"	quota "D"
Vi4	406.59	402.41	404.81	401.91
Vi3	404.45	398.27	400.67	397.77
Vi2	398.30	394.12	396.52	393.62

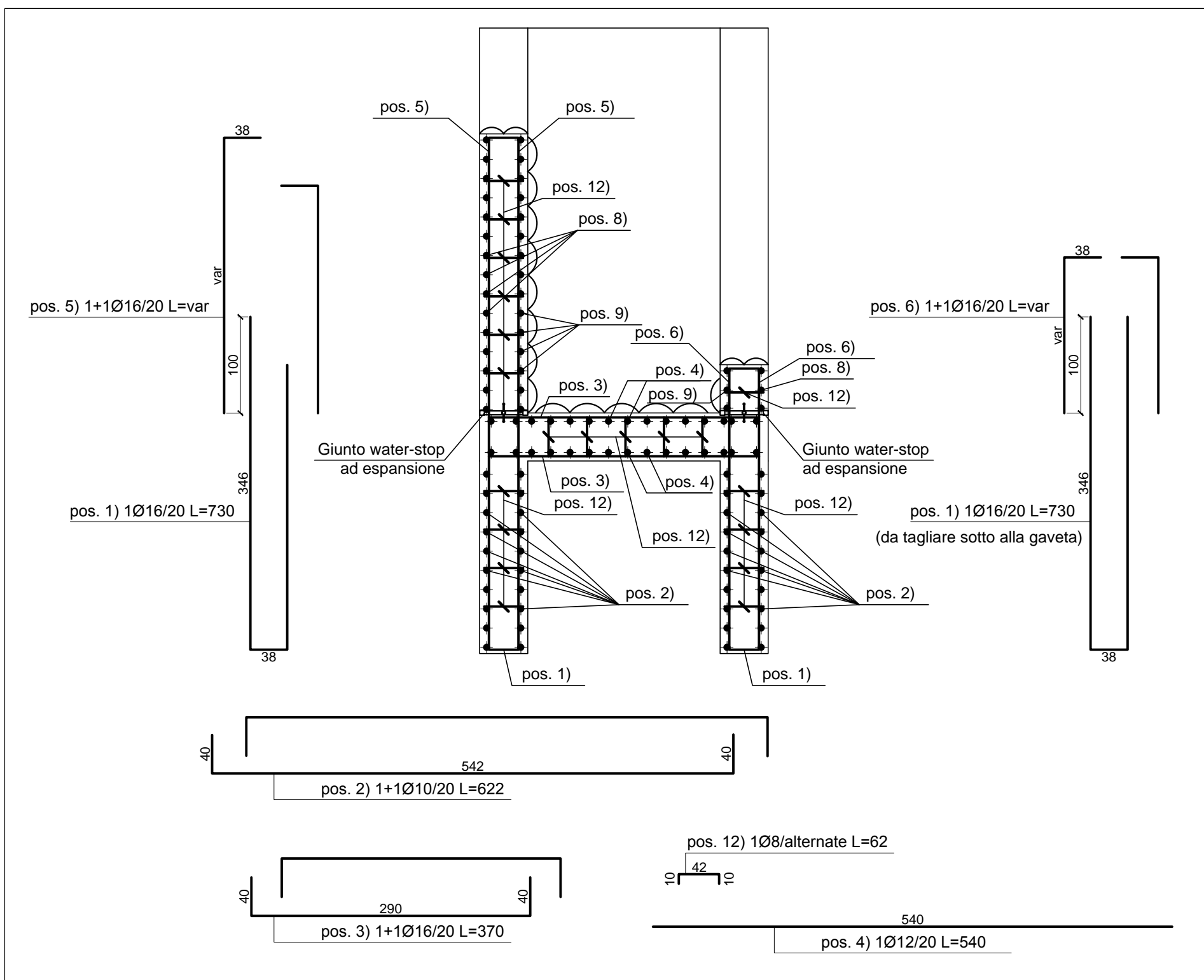
CARPENTERIA SEZIONE B-B scala 1:50



ARMATURA PIANTE scala 1:50



ARMATURA SEZIONE A-A scala 1:50



ARMATURA SEZIONE B-B scala 1:50

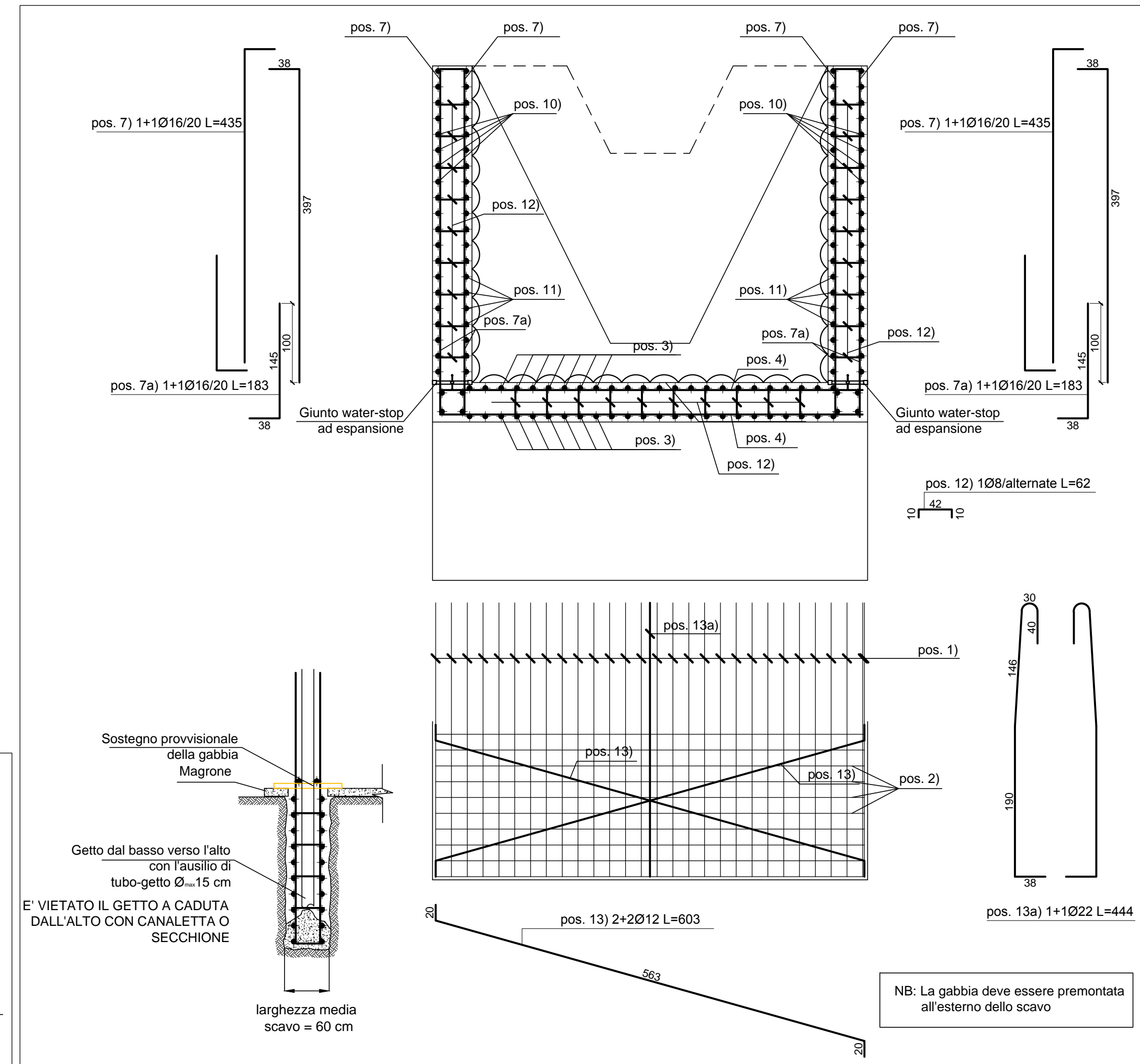
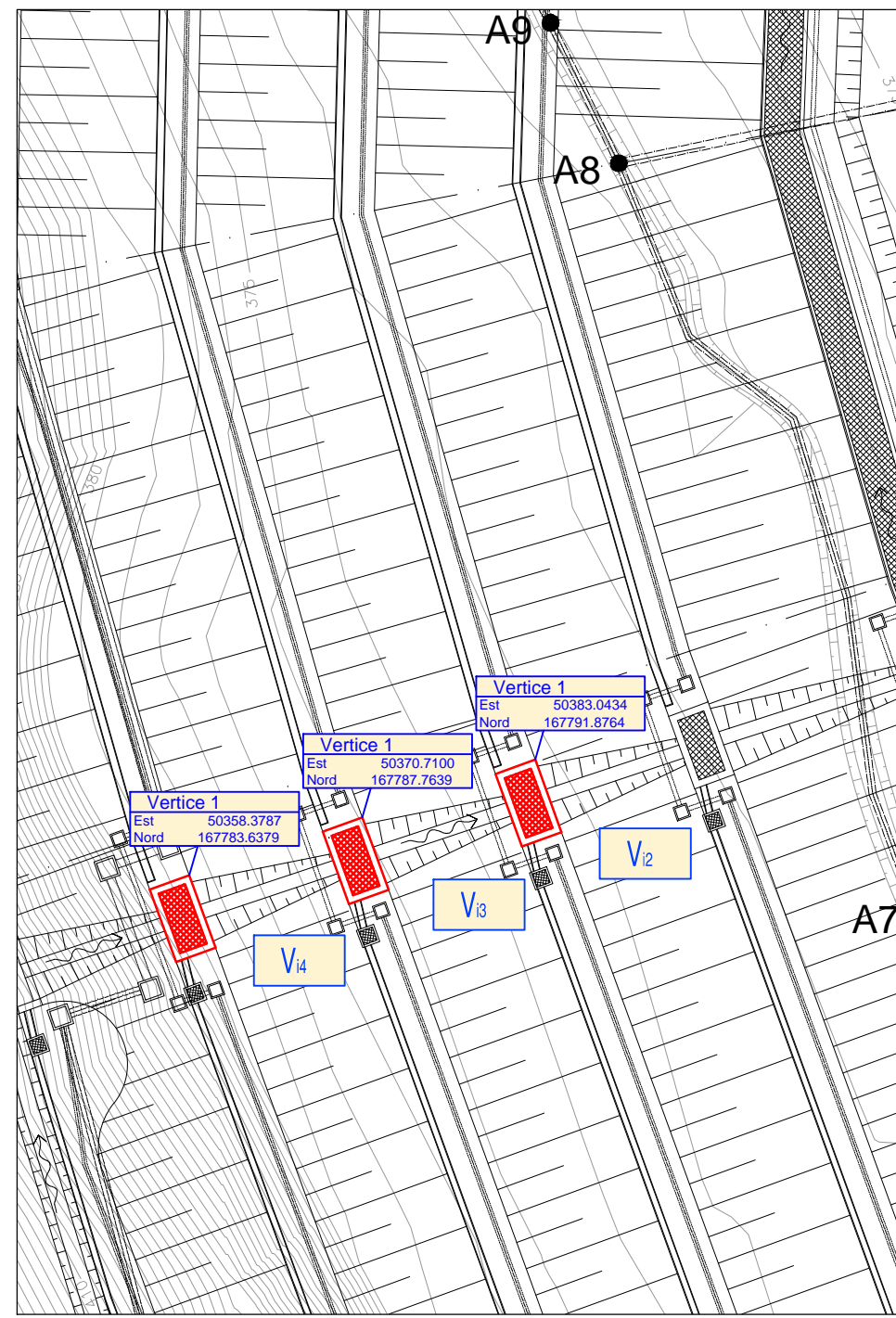


TABELLA MATERIALI VASCHE				
CALCESTRUZZO (UNI EN 206-1 / UNI 11104 / UNI EN 1992-1-1)				
ELEMENTO	CLASSE DI ESPOSIZIONE	CLASSE DI RESISTENZA MINIMA	Copriferro	Classe di consistenza (*)
FONDAZIONI	XC2	C32/40	4cm +/-1	S4
ELEVAZIONI	XC2	C32/40	4cm +/-1	S4
TAGLIONE DI ANCORAGGIO	XC2	C25/30	4cm +/-1	S3-S5
SOTTOFONDAZIONI IN CLS MAGRO		C12/15		
(*) Per i getti superficiali di finitura sp. 10cm Classe S3. E' richiesto appoggio non gelivo conforme a UNI EN 12620 e diametro massimo 32mm. Per getti di finitura 25mm. Tutti i getti di cls saranno additivati con componente espansivo a ritiro compensato. Classe contenuta cloruri Cl 0.2				
ACCIAIO per C.A.			B450C controllata in stabilimento fyk: 450 N/mmq fyt: 540 N/mmq	
INCIDENZA D'ARMATURA 120 Kg/mc Caratteristiche generali: saldabilità, aderenza migliorata, controllo permanente in stabilimento				
ACCIAIO per grigliati			S355J2 - S235JR	

INQUADRAMENTO scala 1:500



COMMITTENTE:

RFI
RETE FERROVIARIA ITALIANA
GRUPPO FERROVIE DELLO STATO ITALIANE

ALTA Sorveglianza:

ITALFERR
GRUPPO FERROVIE DELLO STATO ITALIANE

GENERAL CONTRACTOR:

COCIV
Costruzioni, Calcestruzzo, Impianti, Viechi

INFRASTRUTTURE FERROVIARIE STRATEGICHE DEFINITE DALLA LEGGE OBIETTIVO N.443/01

TRATTA A.V./A.C. TERZO VALICO DEI GIOVI

PROGETTO ESECUTIVO

RIQUALIFICAZIONE AMBIENTALE VAL LEMME

Vasca Vi2-Vi3-Vi4 Carpentaria e armatura

GENERAL CONTRACTOR: **Cociv**
Ing. P.P. Marcheselli

DIRETTORE LAVORI:

SCALA: varie

COMMESSA	LOTTO	FASE	ENTE	TIPO DOC.	OPERAZIONE	PROGR.	REV.
I G 5 1	0 1	E	C V	B Z	D P 0 4 0 0	0 1 9	C

Rev.	Descrizione emissione	Redatto	Data	Verificato	Data	Progettista	Data	IL PROGETTISTA
C01	Nota Regione Piemonte Dicembre 2013	FOLTRAN	2012/2013	PANIZZA	2012/2013	A. Palomba	2012/2013	
B00	Nota Regione Piemonte prot. 1345/DB 12.06	FOLTRAN	03/07/2013	PANIZZA	03/07/2013	A. Palomba	03/07/2013	
C00	Int. ITF IG510E1HSDP0400002A	FOLTRAN	26/11/2013	PANIZZA	26/11/2013	A. Palomba	26/11/2013	