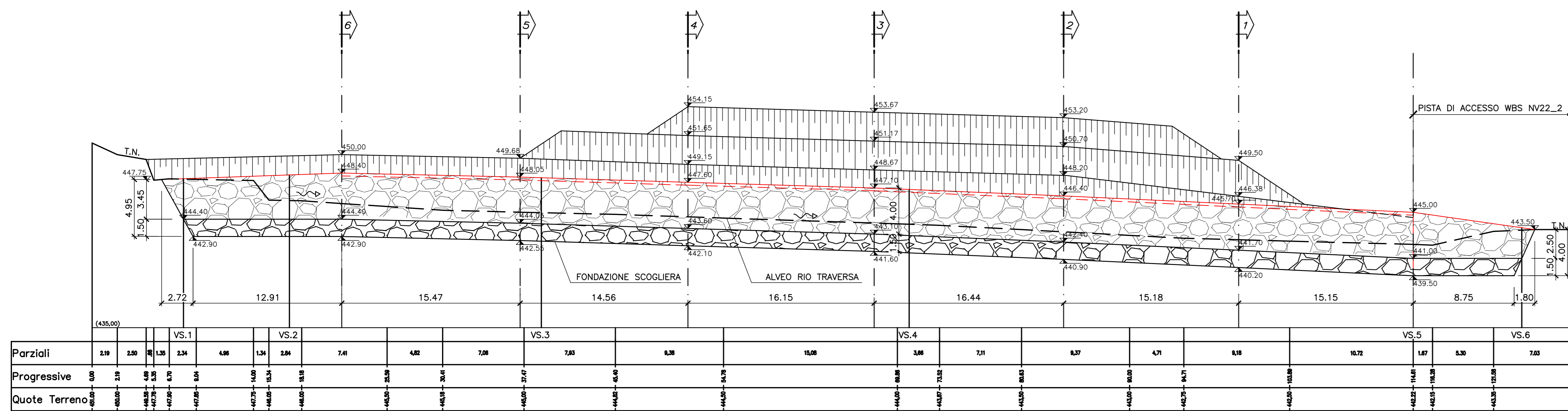


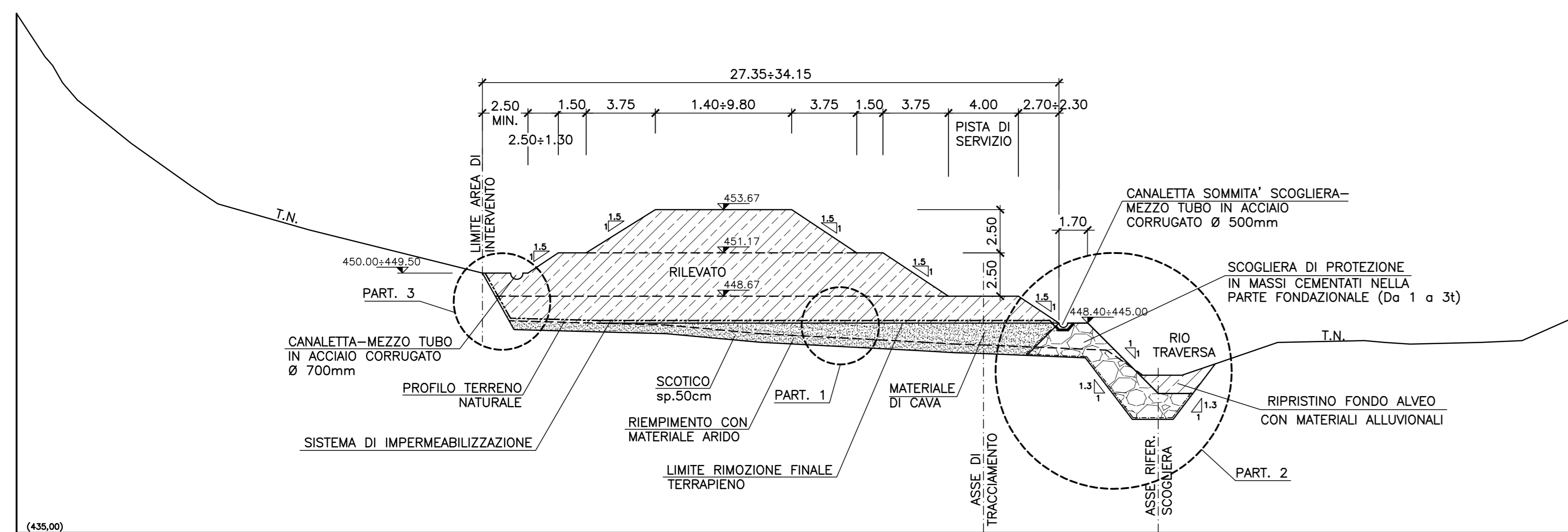
SEZIONE IN ASSE RIFERIMENTO SCOGLIERA

- 1:200 -



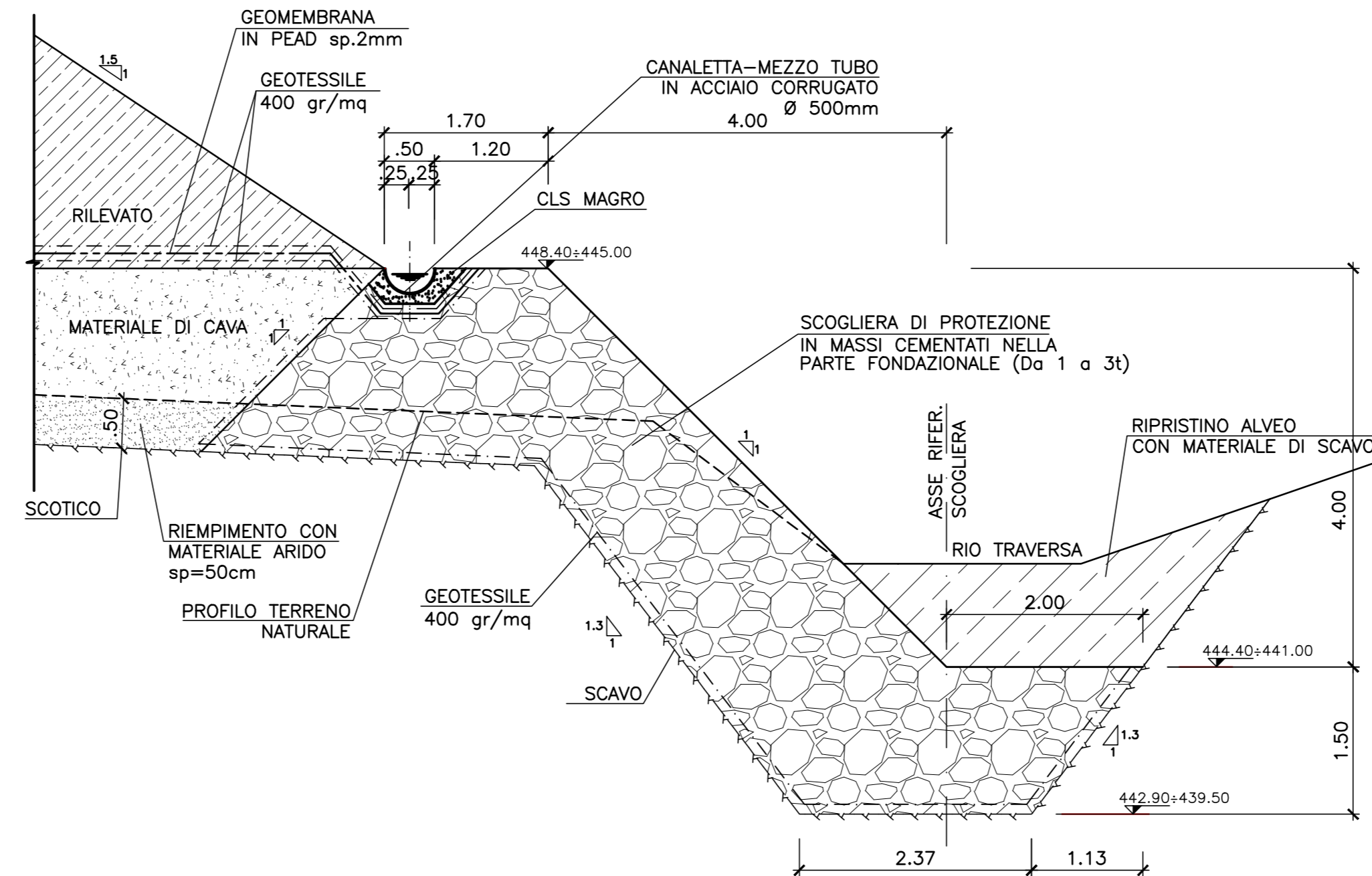
TERRAPIENO - SEZIONE TIPO

- 1:200 -



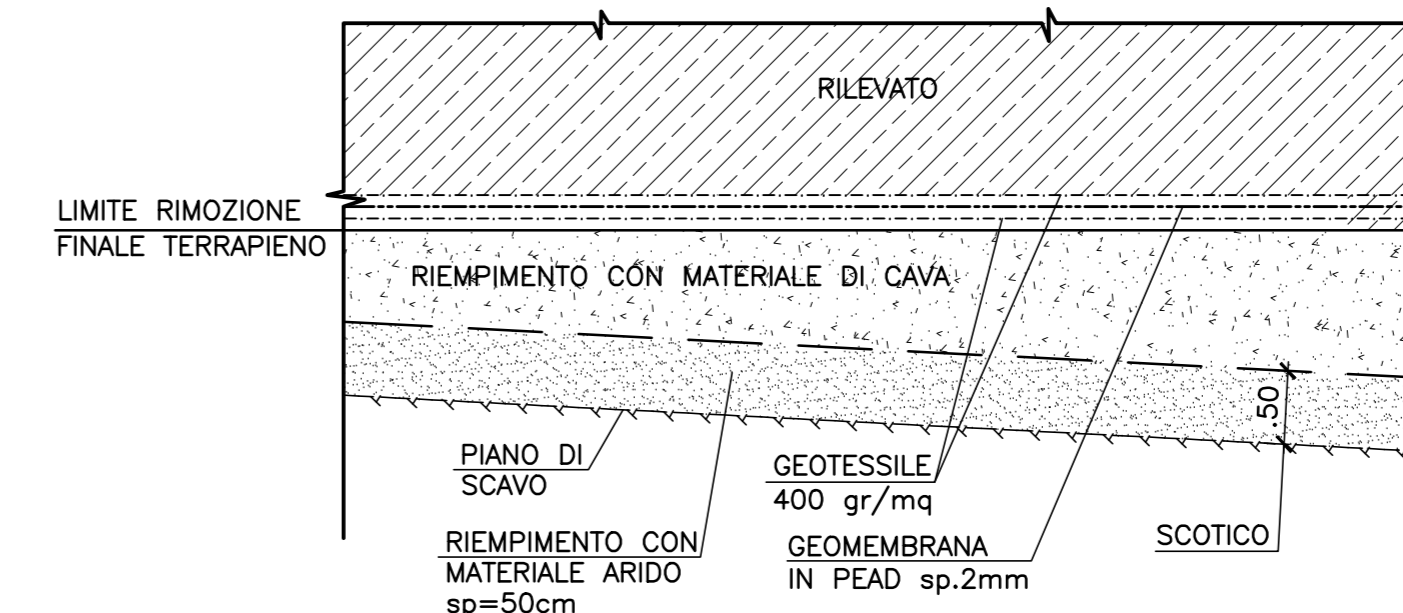
PARTICOLARE "2" SCOGLIERA DI PROTEZIONE

- 1:50 -



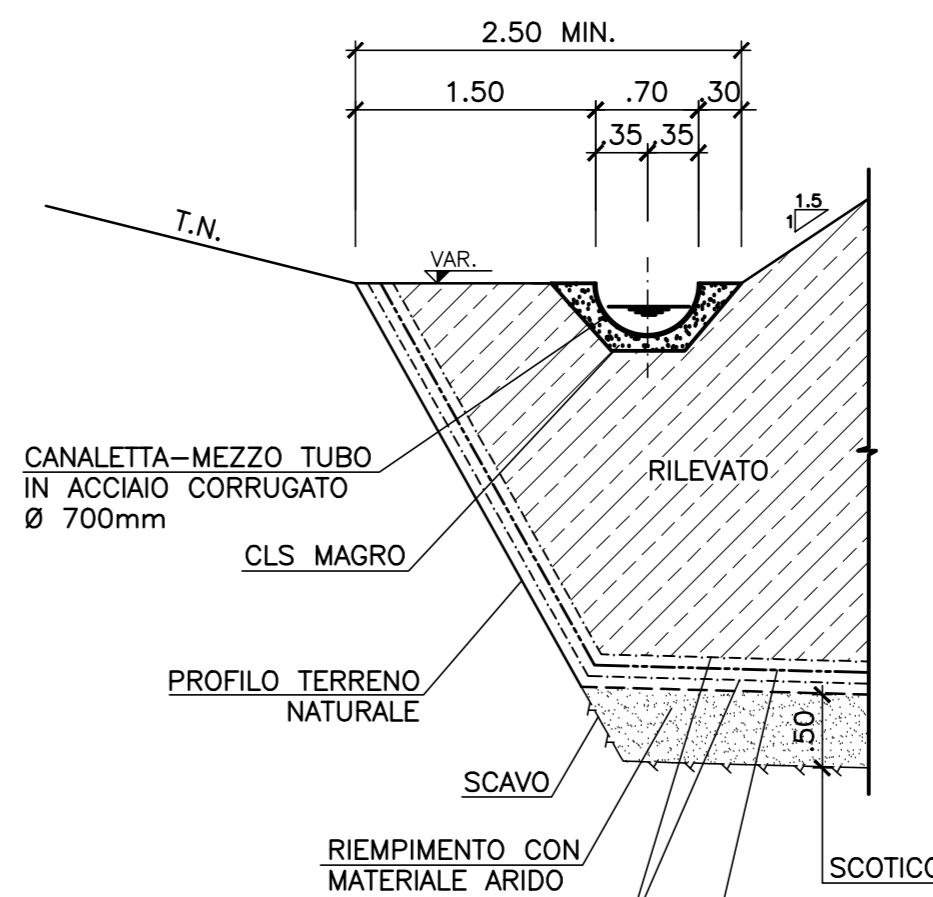
PARTICOLARE "1"

- 1:50 -



PARTICOLARE "3"

- 1:50 -

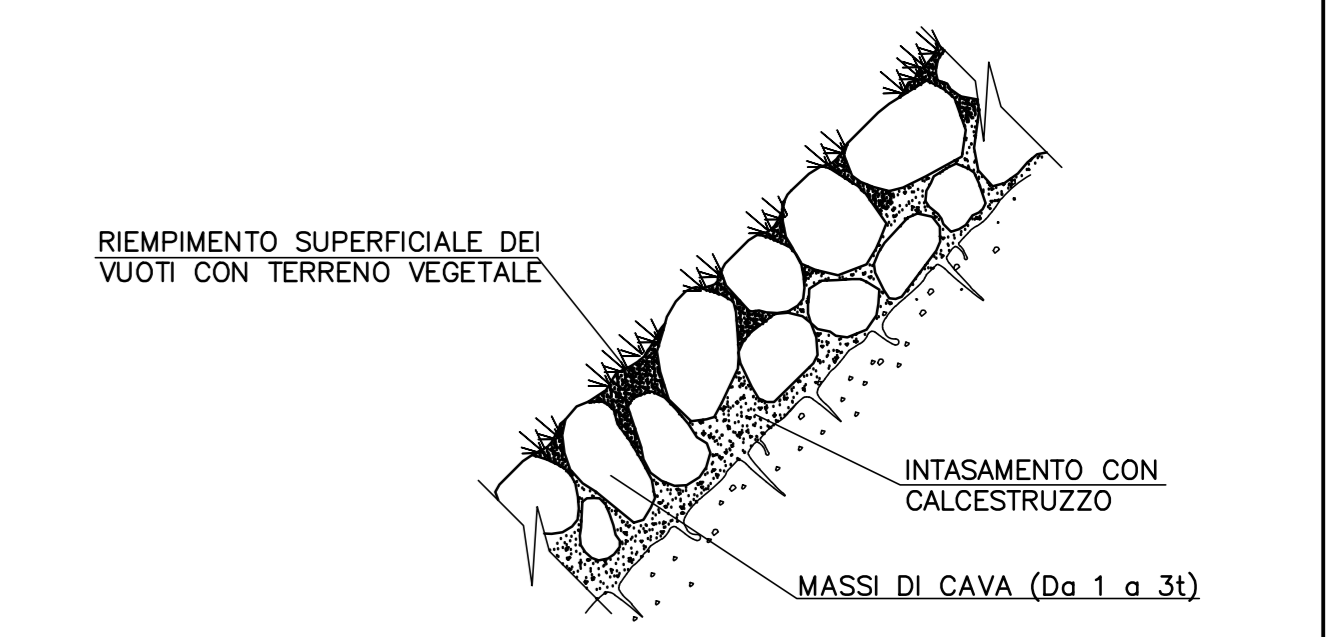


CARATTERISTICHE MATERIALI

- SCAVI**  
-Scotico spessore minimo di 50 cm
- GEOTESSILE**  
-Geotessile in fibre sintetiche  
-Peso areale >= 400 gr/mq
- GEOMEMBRANA**  
-Geomembrana in PEAD SP=2mm
- RIEMPIMENTO AREA SCOTICO**  
-Ghiaia e sabbia ben gradate, con passante < 0,1 mm < 5%
- TERRAPIENO**  
-Materiale di risulta dagli scavi, compattato al 95% della densita' massima del Proctor Standard
- TUBI DI SCARICO**  
-In PVC serie pesante
- MAGRONE DI PULIZIA E LIVELLAMENTO**  
- Resistenza media: Rm >= 15 MPa  
- Contenuto minimo cemento: 150kg/mc
- CANALETTA**  
-Mezzo tubo in acciaio corrugato ø700mm e ø500mm
- POZZETTI**  
-I pozzetti saranno di tipo prefabbricato, montati con elementi tra loro solidali e successivamente sigillati.
- VASCHE DISSABBIATRICI E DI DISOLEAZIONE**  
-Disoleatore statico a marchio CE realizzato in cls. armato, i materiali utilizzati sono conformi alle normative vigenti in materia antisismica.  
Il disoleatore statico e' conforme alla norma UNI EN858/1:2005, completo di dispositivo di chiusura automatica attutitore a galleggiante in acciaio inox AISI 304.  
Lastra di copertura h=20cm con fori di ispezione per chiusini in ghisa sferoidale classe D400.
- CALCESTRUZZO PER FONDAZIONE SCOGLIERA**  
- Rm >= 15 MPa - per i massi cementati
- MASSI DI CAVA PER SCOGLIERA**  
- Pezzatura corrispondente ad un peso compreso fra 1-3 t per massi cementati nella parte fondazionale  
- Peso di volume P non inferiore a 2500 kg/mc  
- Peso specifico p non inferiore a 2600 kg/mc  
- Grado di compattezza c = P/p non inferiore a 0,95

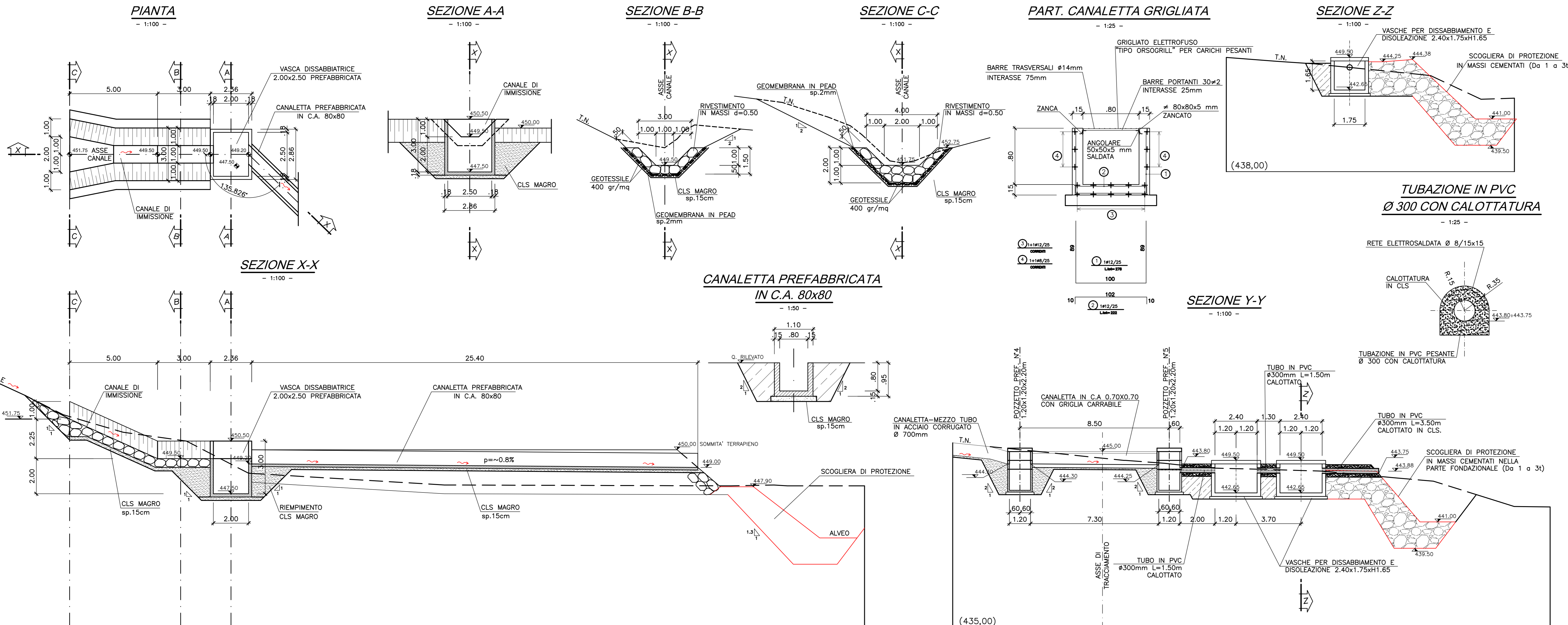
N.B.  
IN ALTERNATIVA ALLA CANALETTA MEZZO-TUBO IN ACCIAIO CORRUGATO E' POSSIBILE PREVEDERE UNA CANALETTA IN MAGRONE DI SEZIONE IDRICA EQUIVALENTE

REALIZZAZIONE SCOGLIERA IN MASSI DI CAVA CEMENTATI NELLA PARTE FONDAZIONALE TIPOLOGIA INTERVENTO



REGIMAZIONE RIO NATURALE

- 1:100 -



COMMITTENTE: **RFI** RETE FERROVIARIA ITALIANA GRUPPO FERROVIE DELLO STATO ITALIANE

ALTA Sorveglianza: **ITALFER** GRUPPO FERROVIE DELLO STATO ITALIANE

GENERAL CONTRACTOR: **CODIV** Consorzio Costruzioni Integrati Vercelli

INFRASTRUTTURE FERROVIARIE STRATEGICHE DEFINITE DALLA LEGGE OBIETTIVO N.443/01  
TRATTA A.V./A.C. TERZO VALICO DEI GIOVI  
PROGETTO ESECUTIVO

Deposito intermedio Castagnola  
Profili, sezione tipo e dettagli

GENERAL CONTRACTOR	DIRETTORE LAVORI	SCALA
<b>Cociv</b> Ing. P.P. Marchetti		VARIE

COMMISSIONE	LOTTO	FASE	ENTE	TIPO DOC.	OPERAZIONE	PROG.	REV.
IG51	01	E	CV	AZ	DPPB00	001	A

PROGETTAZIONE	REVISIONI	IL PROGETTISTA
Rev. Descrizione emissione	Autore Data	Verificato Data
A00 Prima emissione	PRYRAMO 2011/03/13	COCIV 2011/03/13

Nome File: 001-e-cv-az-dppb-001-a00  
CUP: F81H6000000000