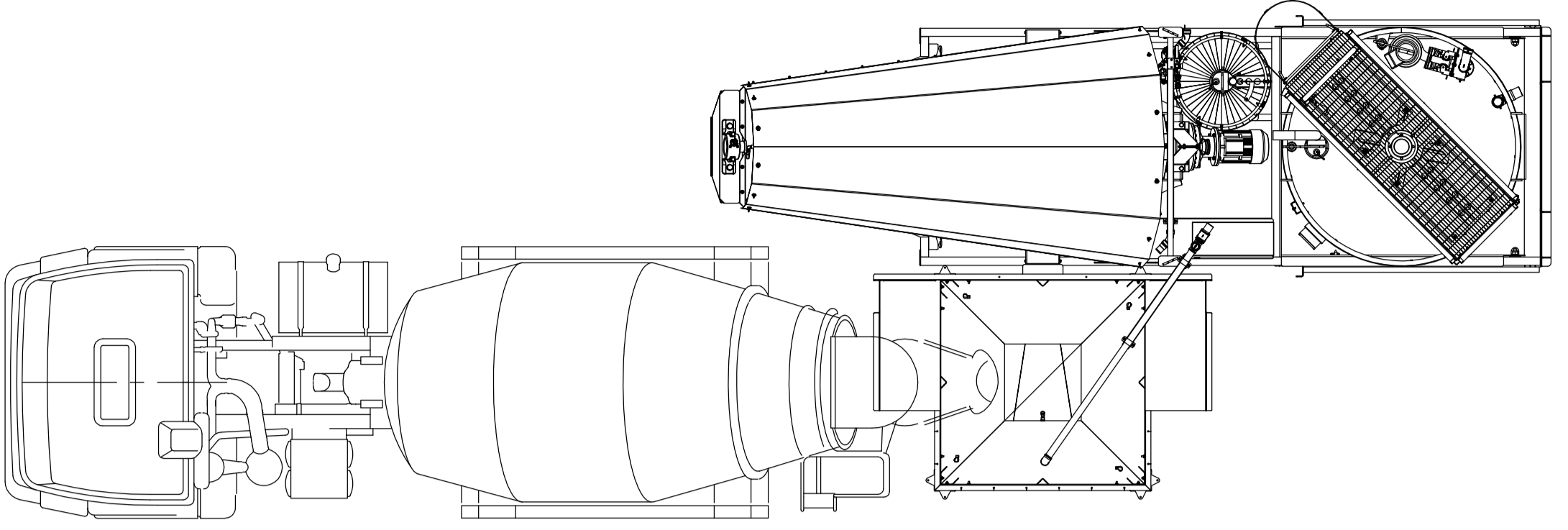


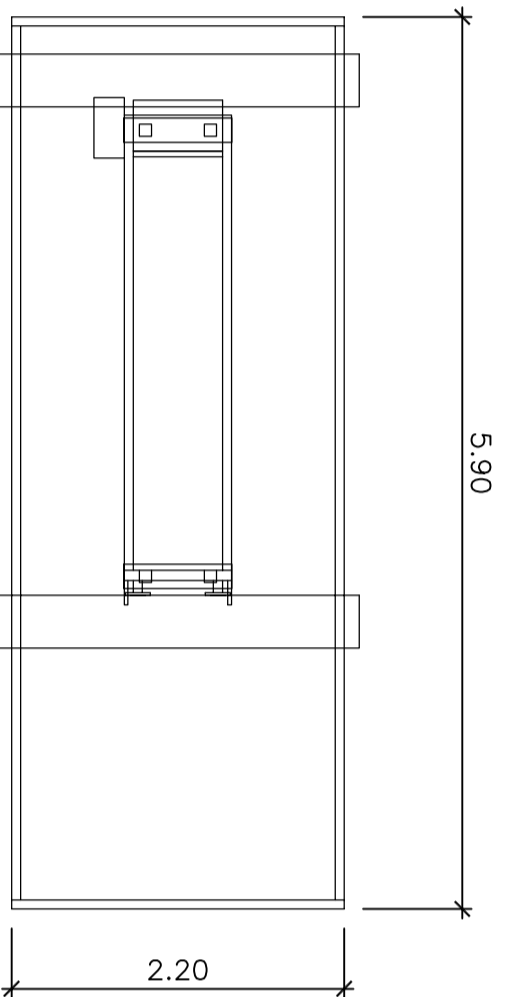
13 - BASAMENTO IMPIANTO LAVAGGIO BETONIERE

PIANTA
- 1:50 -

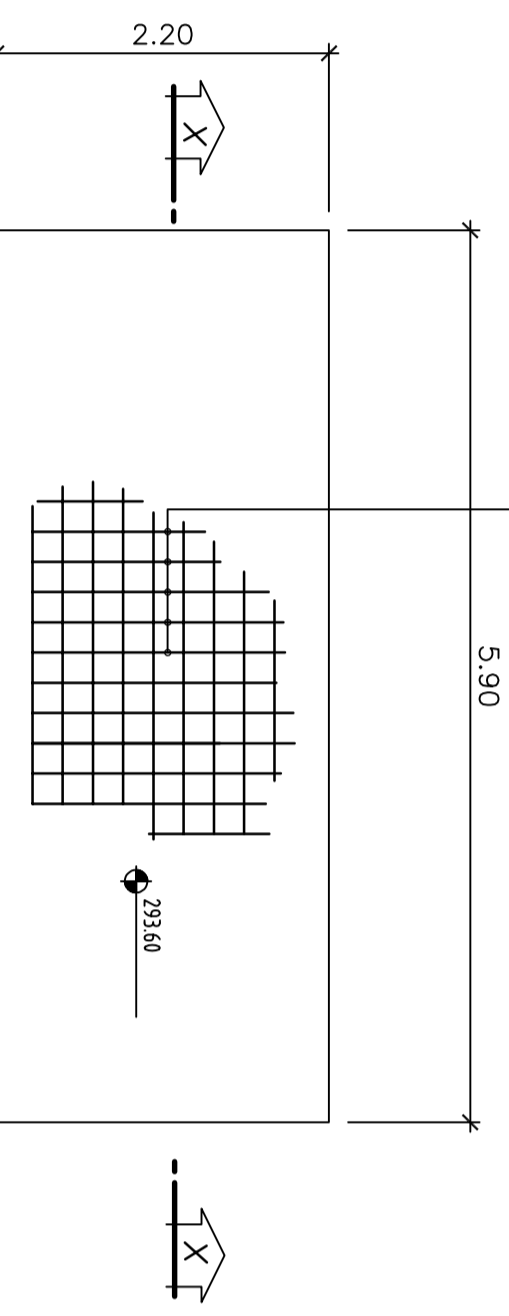


DEPURATORE ACQUE LAVAGGIO AUTOBETONIERE

PIANTA
- 1:50 -

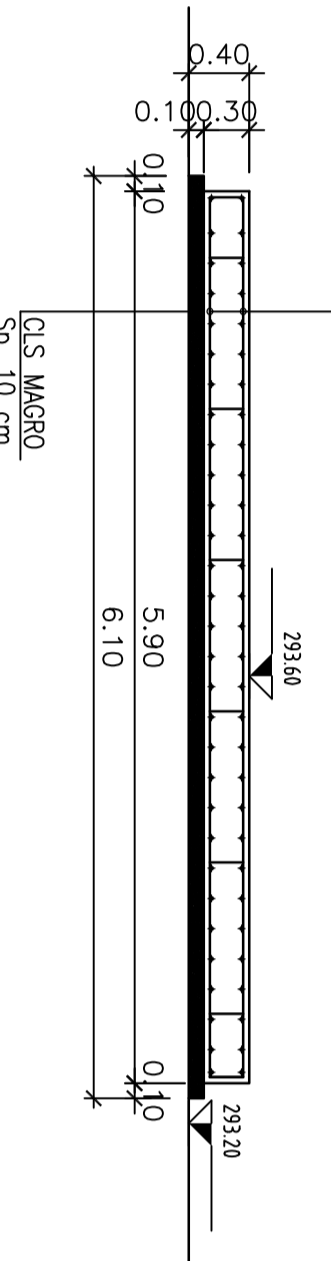


DEPUR. RETE ELETTROSPALINA Ø4/20x20
CON RINGHIO E TAVOLE (MATERIALE) DI
DISTRIBUZIONE Ø10/20 n.4/mq 22°C
DISTRIBUZIONE Ø10/20 n.4/mq 22°C



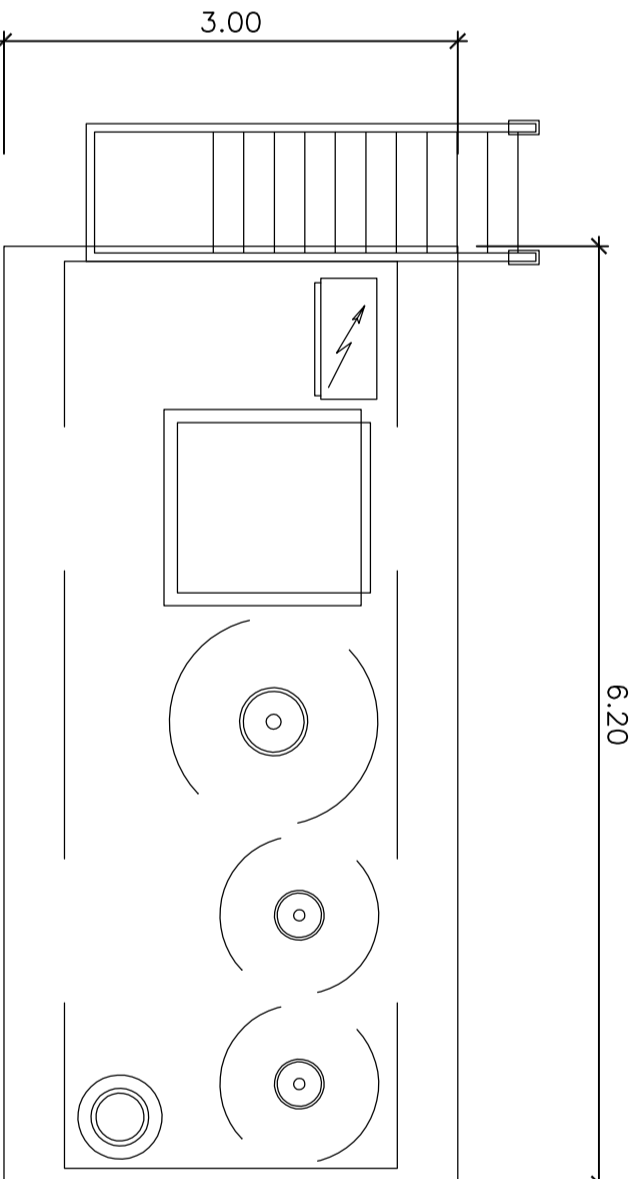
SEZIONE X-X
- 1:50 -

DEPUR. RETE ELETTROSPALINA Ø4/20x20
CON RINGHIO E TAVOLE (MATERIALE) DI
DISTRIBUZIONE Ø10/20 n.4/mq 22°C
DISTRIBUZIONE Ø10/20 n.4/mq 22°C

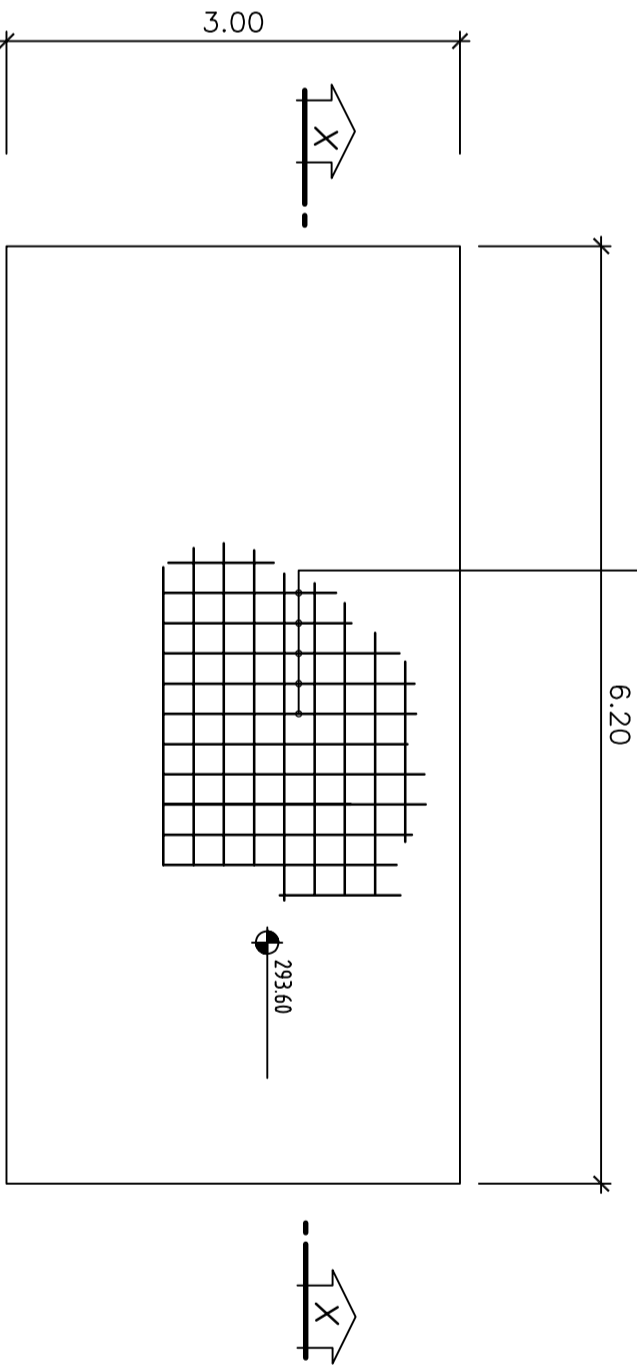


14 - BASAMENTO TRATTAMENTO ACQUE IMPIANTO DI BETONAGGIO

PIANTA
- 1:50 -

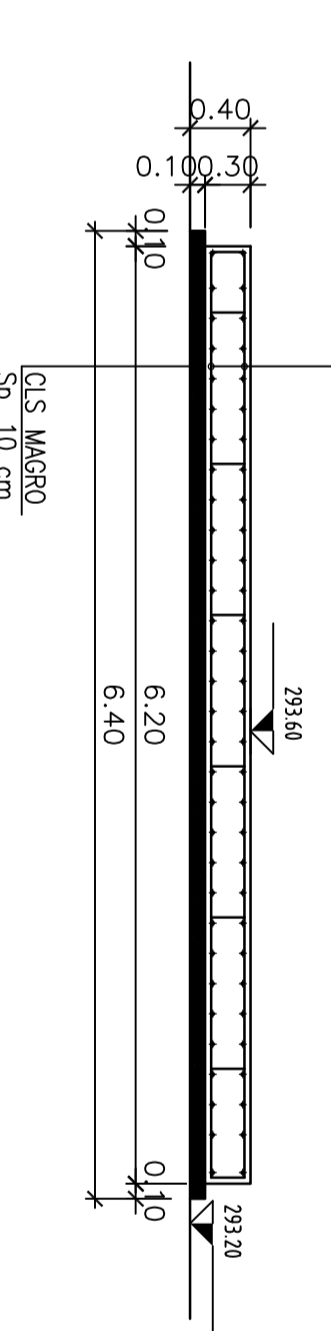


DEPUR. RETE ELETTROSPALINA Ø4/20x20
CON RINGHIO E TAVOLE (MATERIALE) DI
DISTRIBUZIONE Ø10/20 n.4/mq 22°C
DISTRIBUZIONE Ø10/20 n.4/mq 22°C



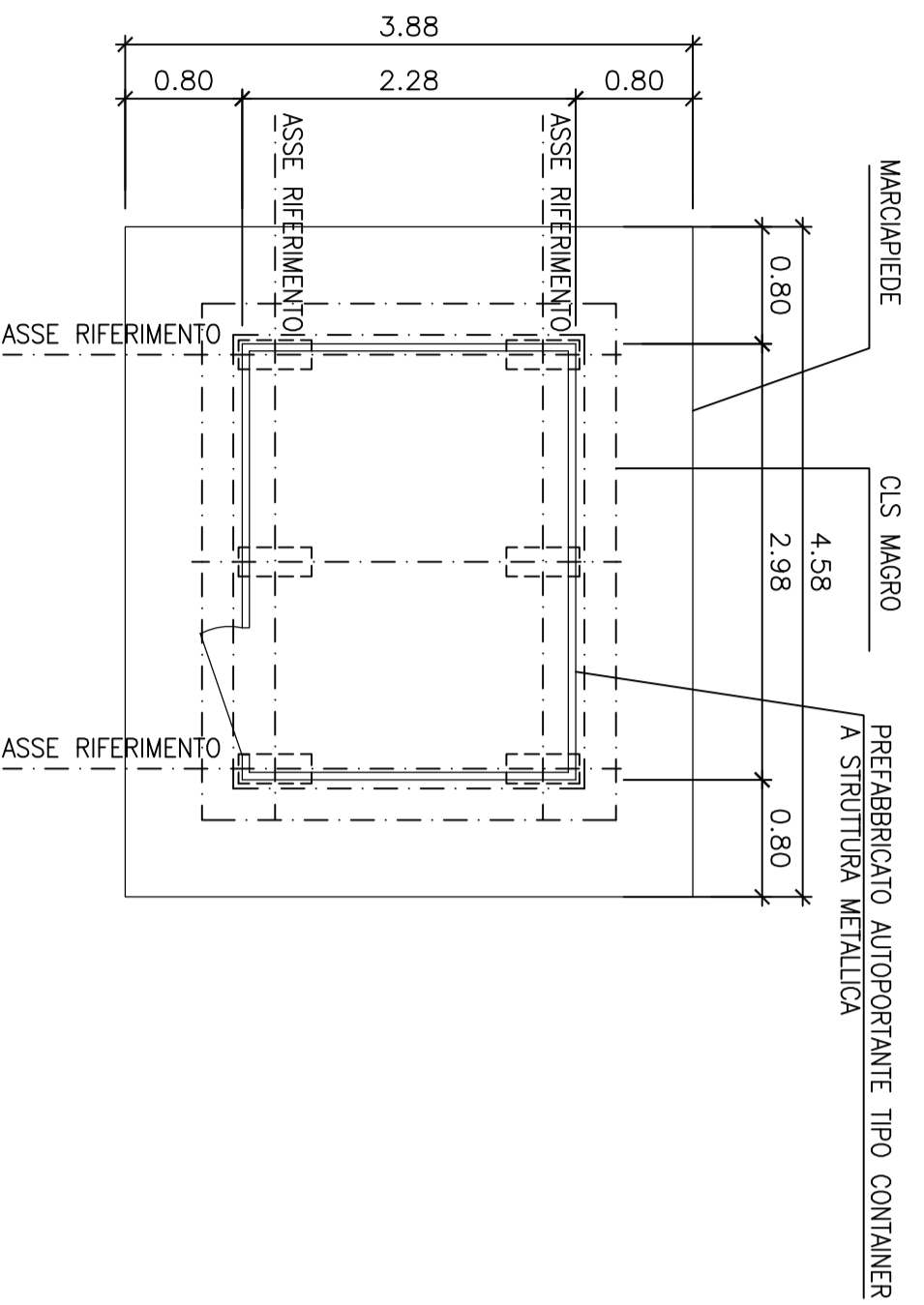
SEZIONE X-X
- 1:50 -

DEPUR. RETE ELETTROSPALINA Ø4/20x20
CON RINGHIO E TAVOLE (MATERIALE) DI
DISTRIBUZIONE Ø10/20 n.4/mq 22°C
DISTRIBUZIONE Ø10/20 n.4/mq 22°C



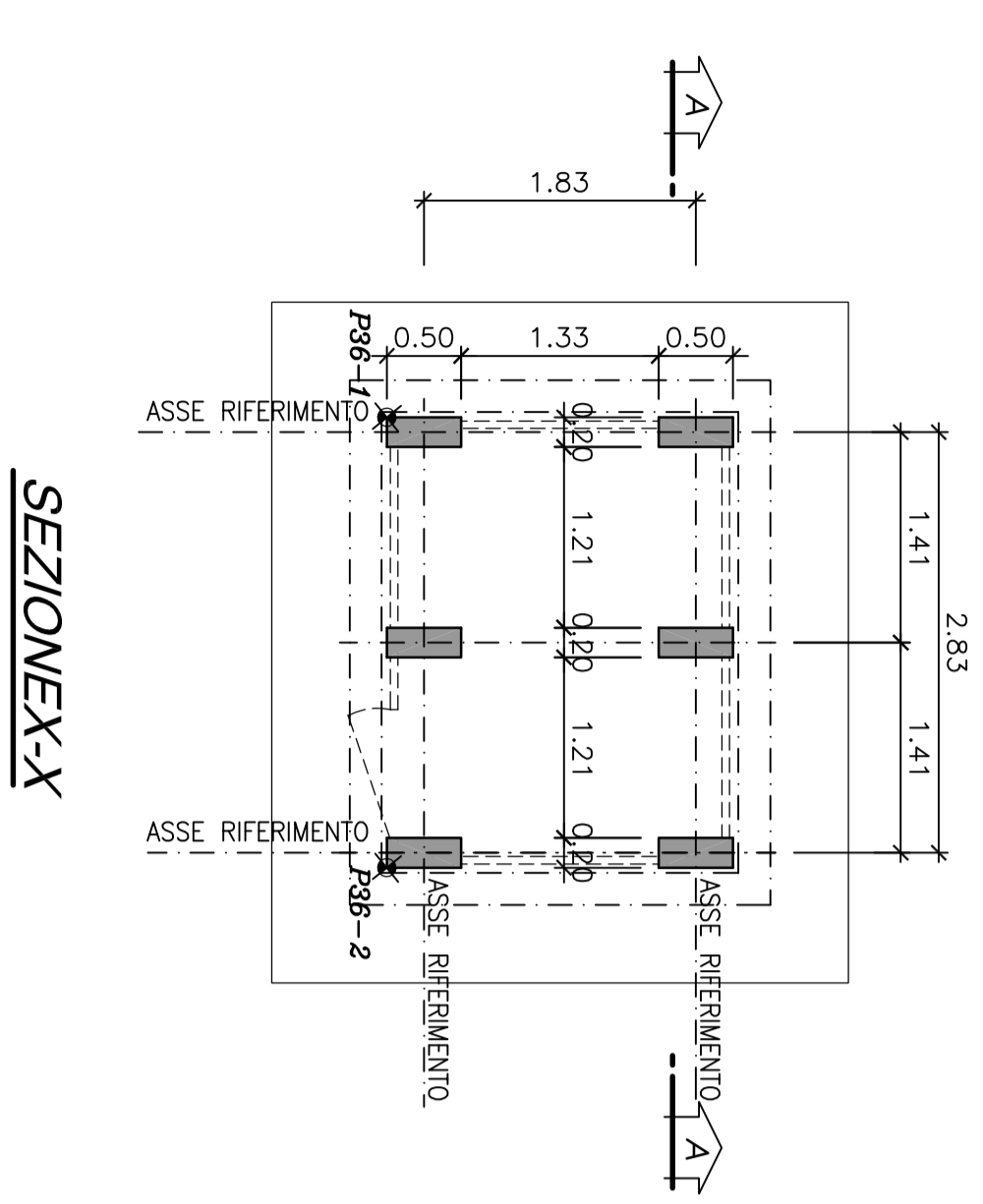
32 - GUARDIANIA

PIANTA
- 1:50 -

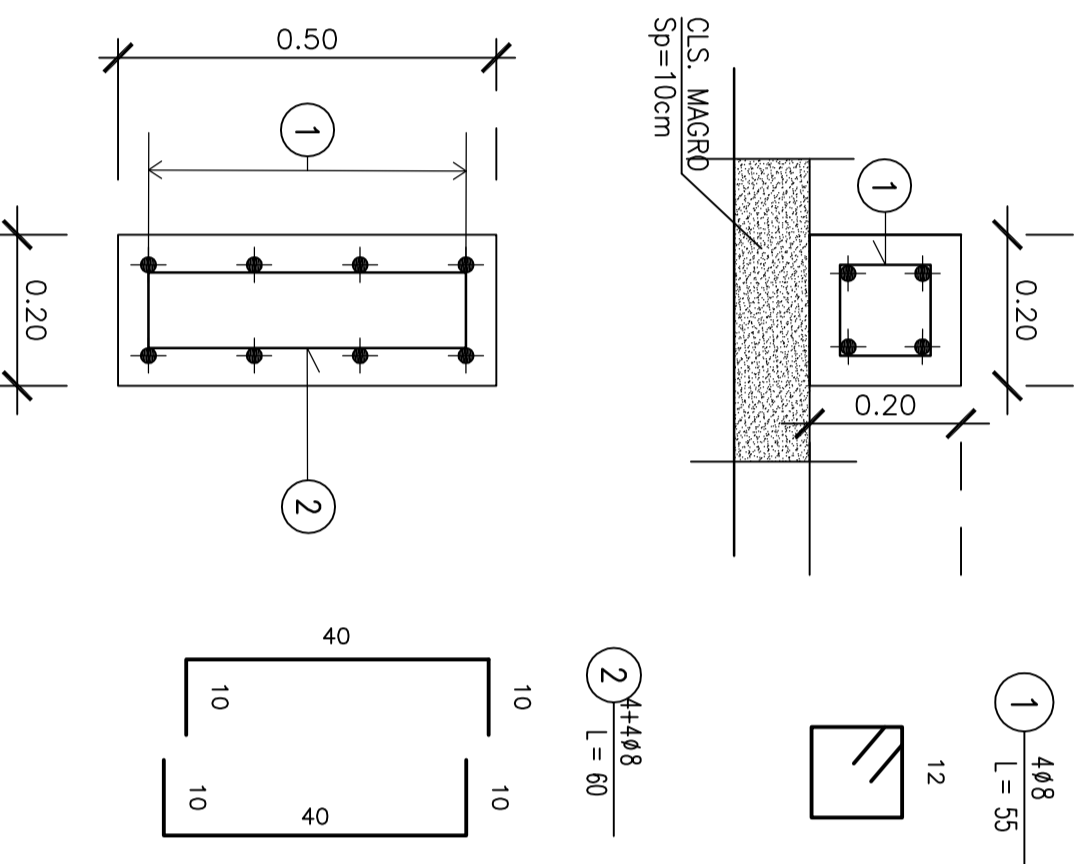
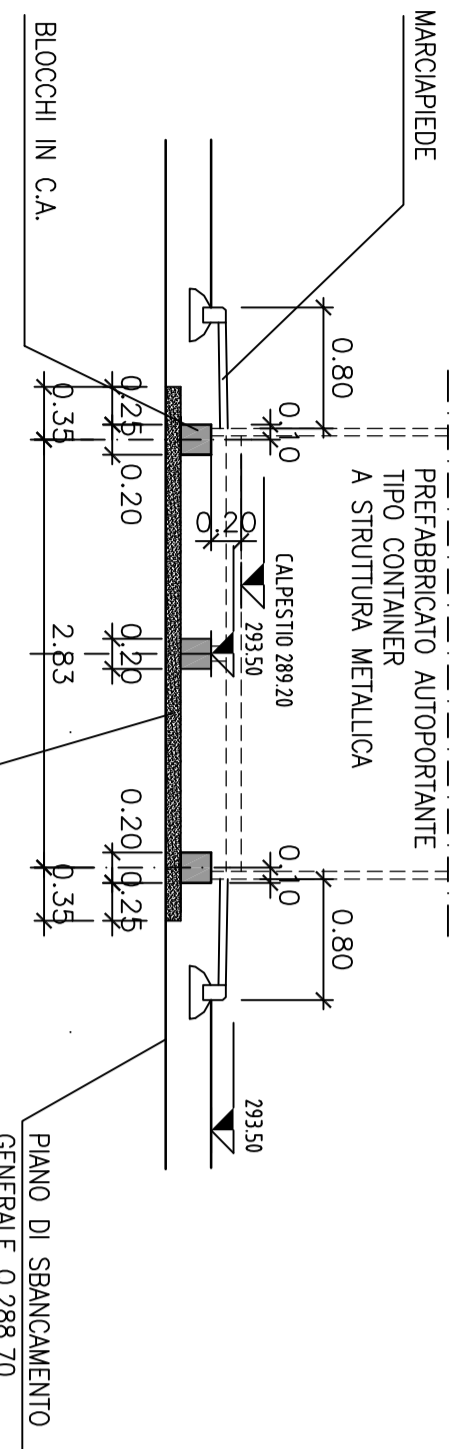


PART. BLOCCHI IN C.A.

- 1:10 -

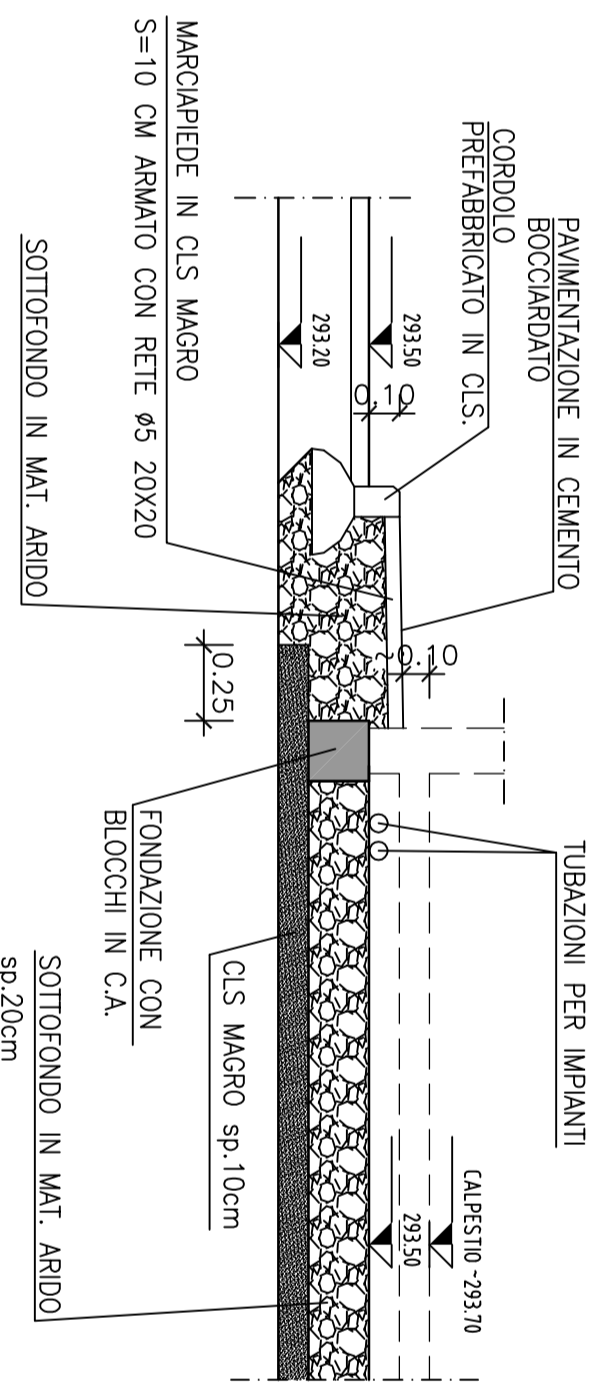


SEZIONEX-X
- 1:50 -



PARTICOLARE MARGAPIEDE

- 1:25 -



NOTA:

- 1 PRESPORRE ADEGUATA COMPATTAZIONE DEL PIANO DI FONDO
- 2 SCALFO PRIMA DEL GETTO DEL MARGAPIEDE
- 3 VERIFICARE FOROMETRIE CON IMPIANTI SPECIFICI
- 4 LA CARPENTERIA FINALE DOVRA' COMPRENDERE LE PREDISPOSIZIONI IMPIANTISTICHE (A CURA DELL'APPALTATORE)

KEY PLAN

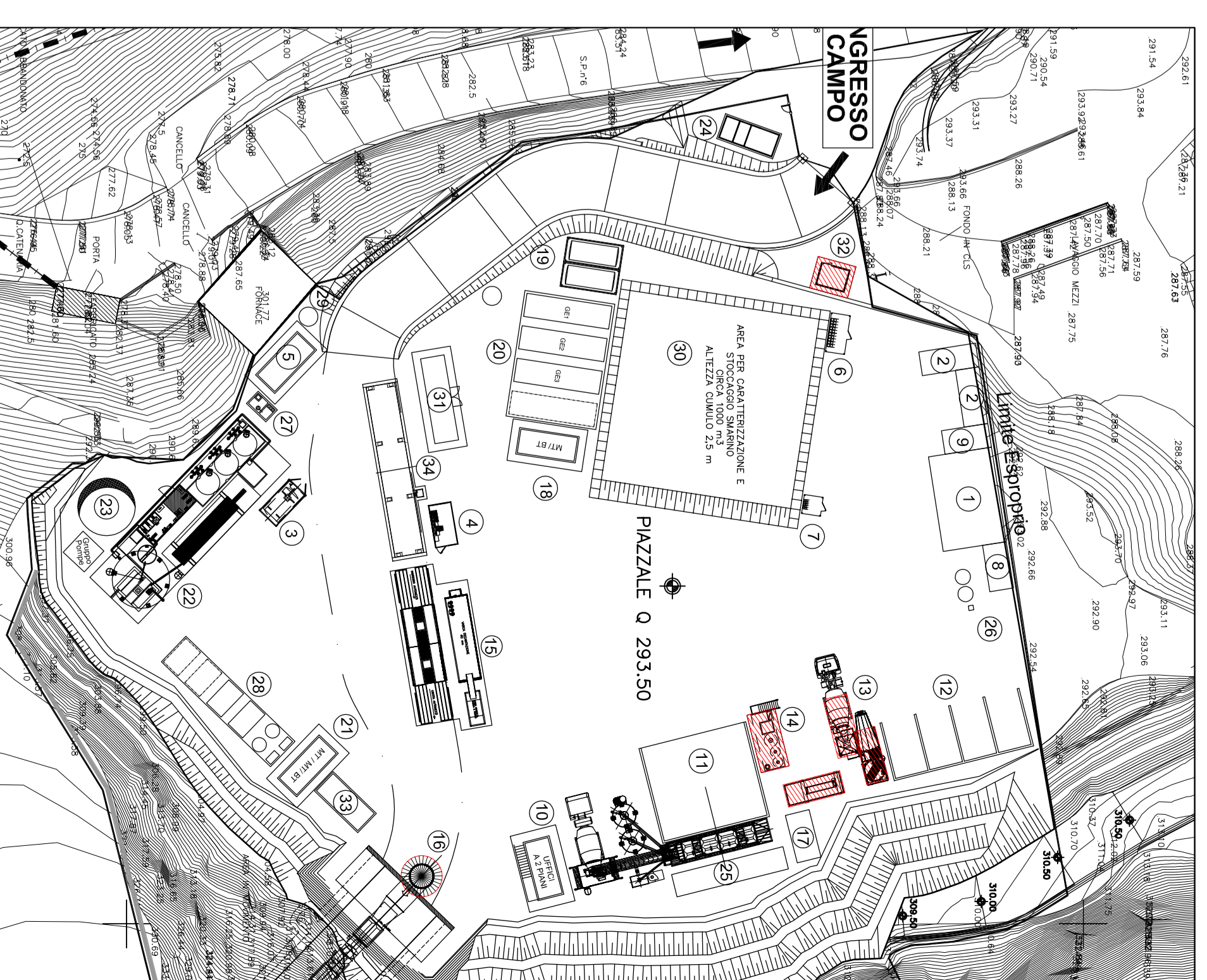


TABELLA MATERIALI

MARGONE DI PULIZIA E LIVELLAMENTO

- RESISTENZA MEDIA : km 2 15 Mpa
- CONTENUTO MIN. CEMENTO : 150 kg/mc

CALCESTRUZZO

- CLASSE DI RESISTENZA : C25/30
- CLASSE DI ESPRESSIONE : VC2 = 40 mm
- COPRIFERRO : C = 34/55
- DIAMETRO MAX ARRETERO : 20mm
- CLASSE CONTENUTO CORNARI : C 0/4

ACCIAIO PER ARMATURE LENTE

- B450C
- COPRIFERRO MINIMO (distanza tra superficie esterne dell'armatura, comprese staffe e collegamenti, e la superficie stessa del calcestruzzo) : 40 mm

RINTERRO

- MATERIALI DI RIPIENA DEGLI SPAZI, SPUNTI E COMPATTATI CON RULLI VIBRANTI FINO AD OTTENERE UNA DENSITA' NON INFERIORE AL 95% DEL PRODOTTO STANDARD.
- PER I MARGINELLI FINI E DA 80 CM PER QUELLI GRASSI.

INDICAZIA DI ARMATURA B55kg/mc

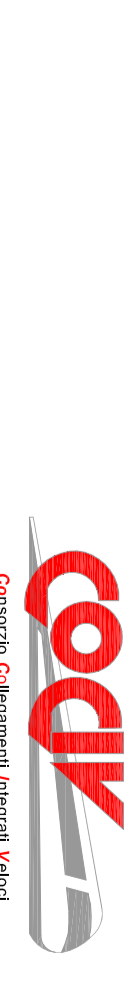
COMMITENTE:



ALTA SORVEGLIANZA



GENERAL CONTRACTOR:



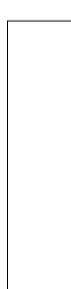
INFRASTRUTTURE FERROVIARIE STRATEGICHE DEFINITE DALLA LEGGE OBBIETTIVO N.443/01 TRATTATA V.A./A.C. TERZO VALICO DEI GIOVI PROGETTO ESECUTIVO

Cantiere di servizio Carasso CS12 - FASE 1
DEPURATORE ACQUE LAVAGGIO AUTOBETONIERE - IMP. LAVAGGIO
BETONIERE - TRATTAM. ACQUE IMP. DI BETONAGGIO, GUARDIANIA
BASAMENTO C.A. - CARPENTERIA

GENERAL CONTRACTOR:



COMMITTEE:



PROJECTIONS:



DATE:



SCALE:



REVISIONS:



REVISIONS:

