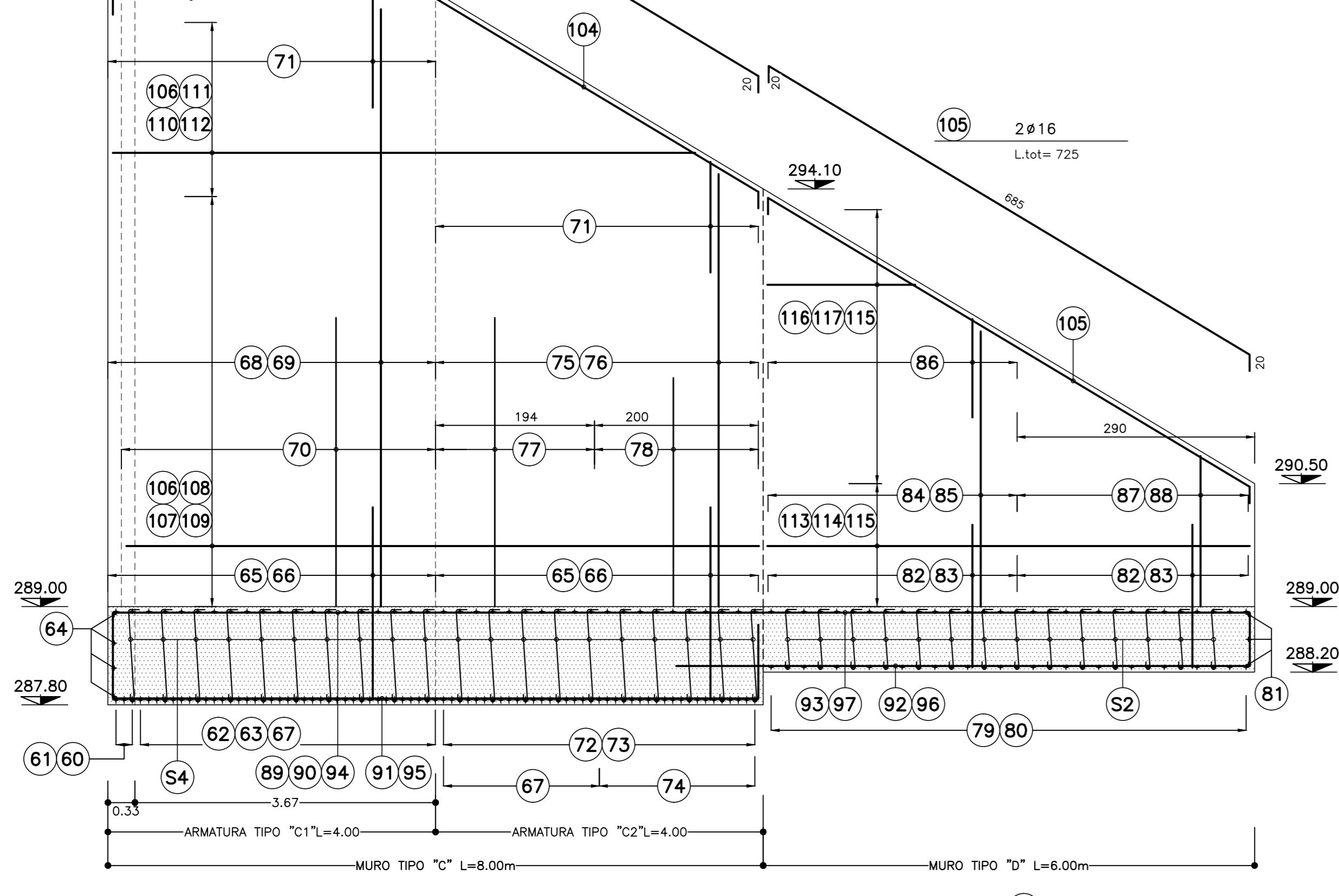
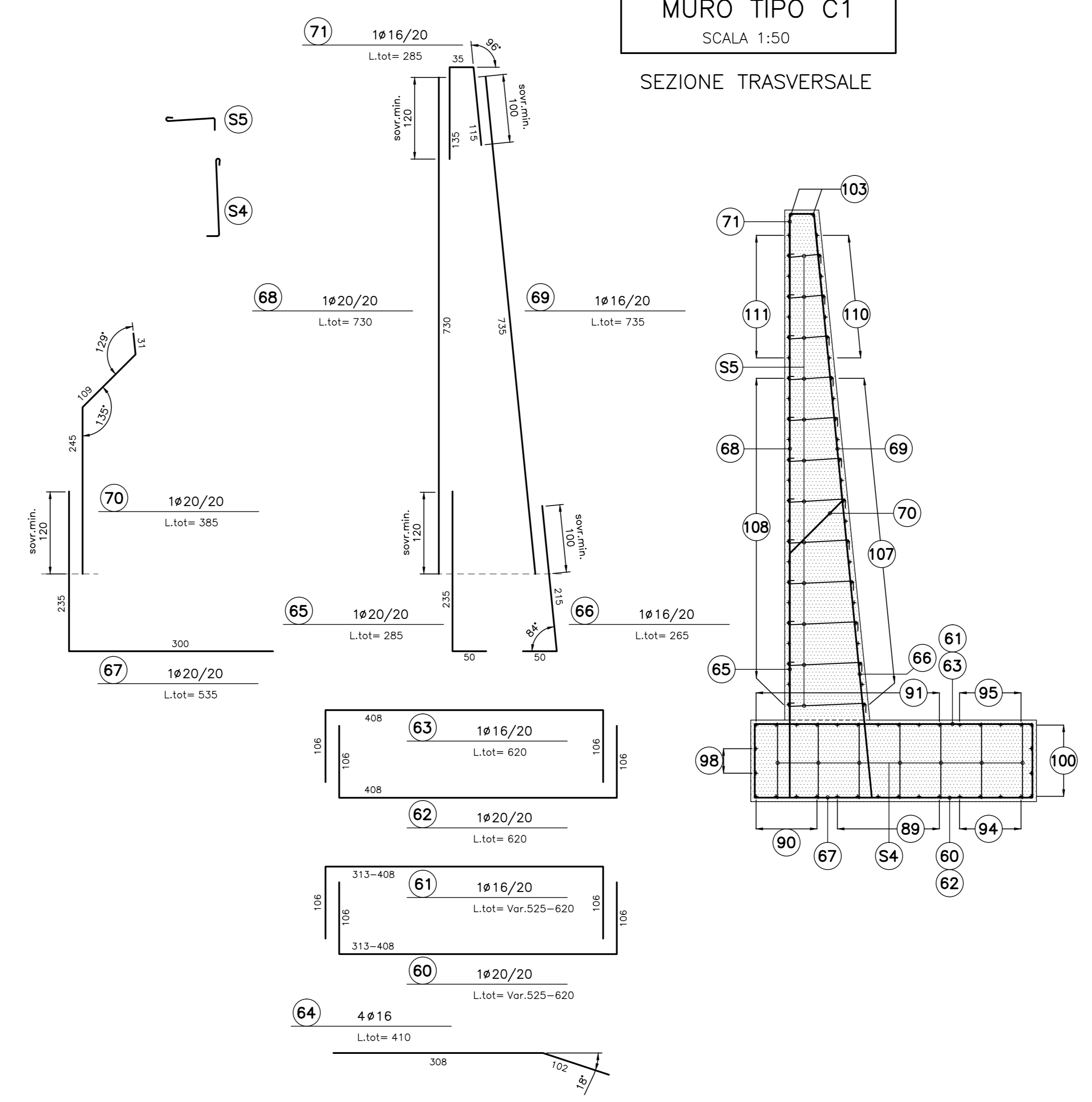


SVILUPPATA
 SCALA 1:50
 MURI TIPO "C" E TIPO "D"

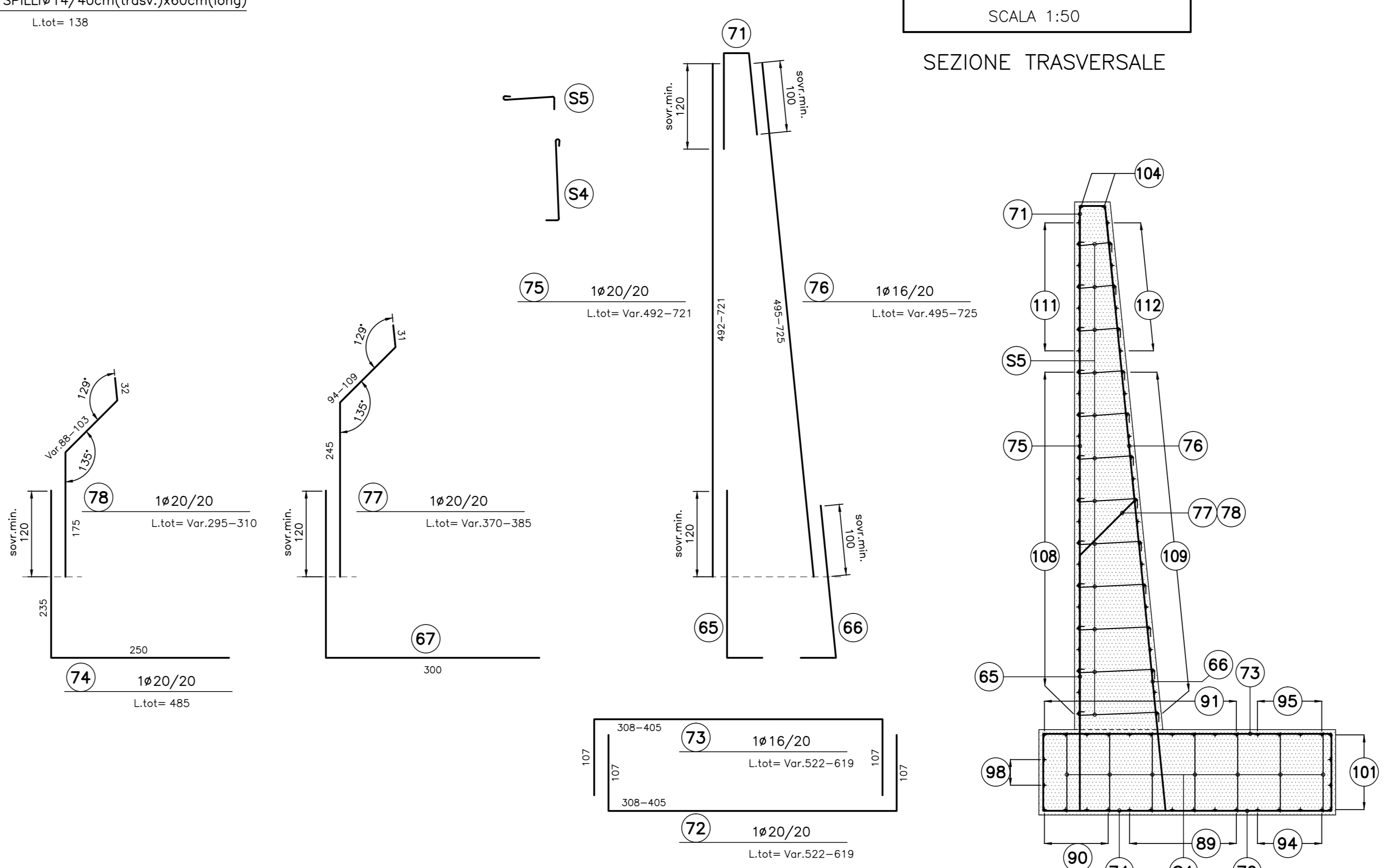


- S1 SPILLI#14/40cm(trasv.)x60cm(long) L.tot= Var. 50-100
- S2 SPILLI#14/40cm(trasv.)x60cm(long) L.tot= 98
- S3 SPILLI#14/40cm(trasv.)x60cm(long) L.tot= Var. 70-145
- S4 SPILLI#14/40cm(trasv.)x60cm(long) L.tot= 138

MURO TIPO C1
 SCALA 1:50
 SEZIONE TRASVERSALE



MURO TIPO C2
 SCALA 1:50
 SEZIONE TRASVERSALE



MURO TIPO D
 SCALA 1:50
 SEZIONE TRASVERSALE

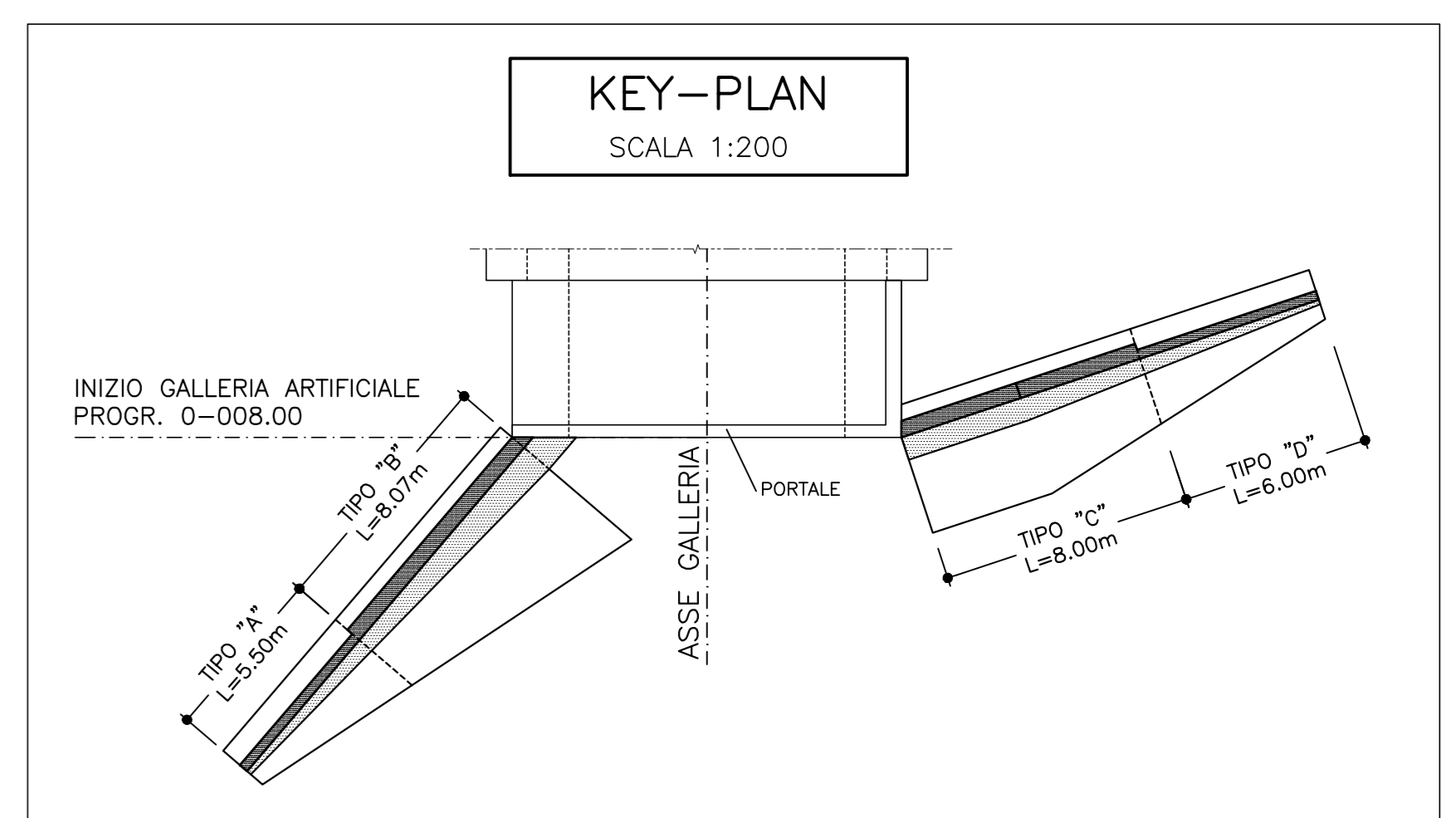
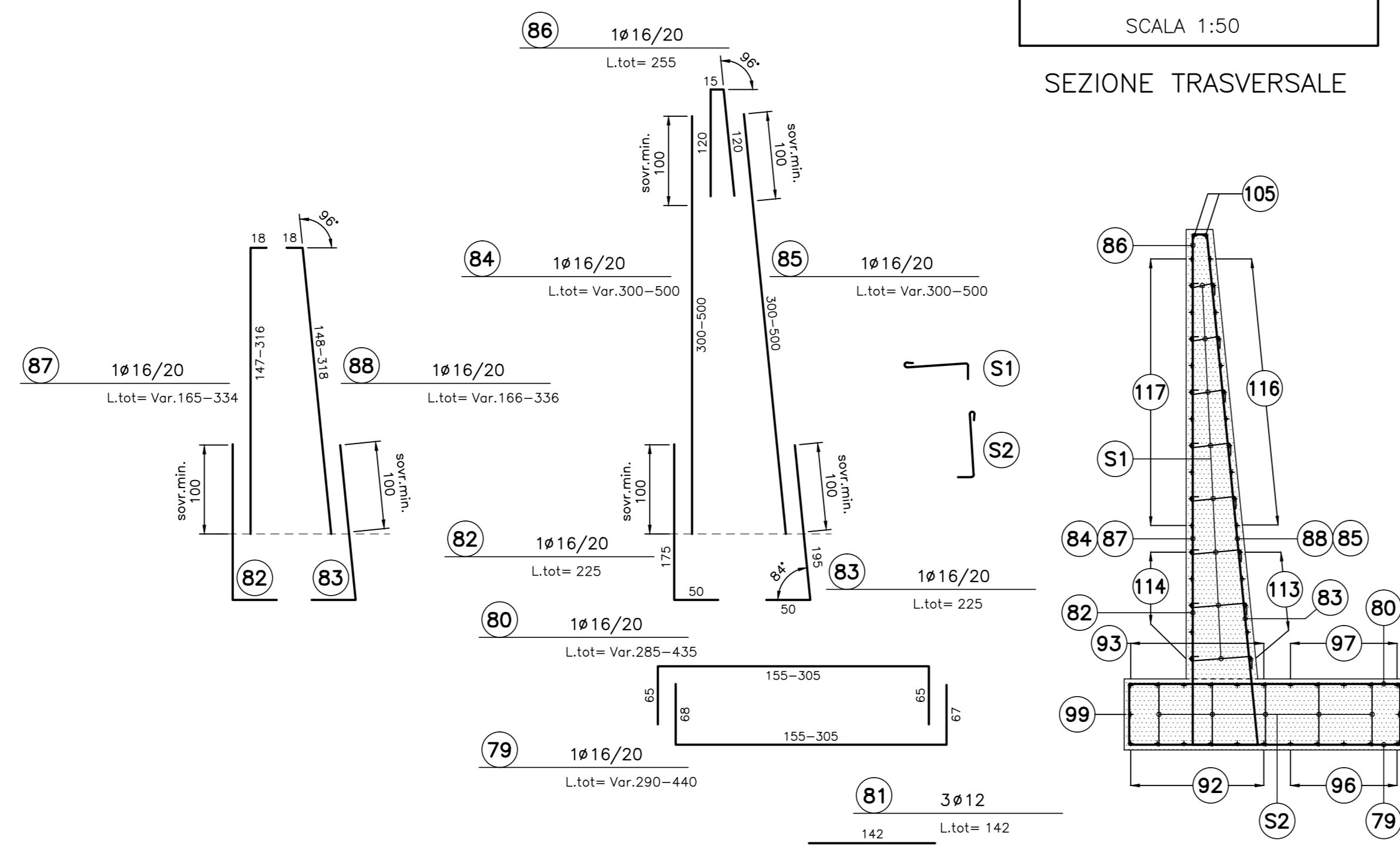


TABELLA MATERIALI	
ACCIAIO ARMATURE	B450C
COPRIFERRO	5cm

LEGENDA	
- P.C.	PIANO DEI CENTRI
- Q.P.	QUOTA PROGETTO
- P.I.M.	PIANO IMPOSTA MURETTE

COMMITTENTE: **RFI** RETE FERROVIARIA ITALIANA GRUPPO FERROVIE DELLO STATO ITALIANO

ALTA SORVEGLIANZA: **ITALFERR** GRUPPO FERROVIE DELLO STATO ITALIANO

GENERAL CONTRACTOR: **COCV** Consorzio Collegamenti Integrati Valchi

INFRASTRUTTURE FERROVIARIE STRATEGICHE DEFINITE DALLA LEGGE OBIETTIVO N.443/01
 TRATTA A.V./A.C. TERZO VALICO DEI GIOVI
 PROGETTO ESECUTIVO

IMBOCCO FINESTRA CRAVASCO
 Opere di imbocco
 Galleria artificiale e portale d'imbocco
 Armatura tav.4

GENERAL CONTRACTOR	DIRETTORE LAVORI	SCALA:
Consorzio Cociv Ing. P.P. Marcheselli		1:50

COMMESSA	LOTTO	FASE	ENTE	TIPO DOC.	OPERADISCIPLINA	PROGE.	REV.
I G 5 1	0 1	E	C V	B B	G A 1 E 0 X	0 0 6	A

Rev.	Descrizione emissione	Redatto	Data	Verificato	Data	Progettista	Data	IL PROGETTISTA
Ad	Aggiornamento progettale	ROCKSOL	16/09/2013	Ing. F. Cola	18/09/2013	A. Palomba	20/09/2013	Ing. T. Giordani

Nome File: I20101-0-COV-041-01-001-001
 CUP: F5H900000000000