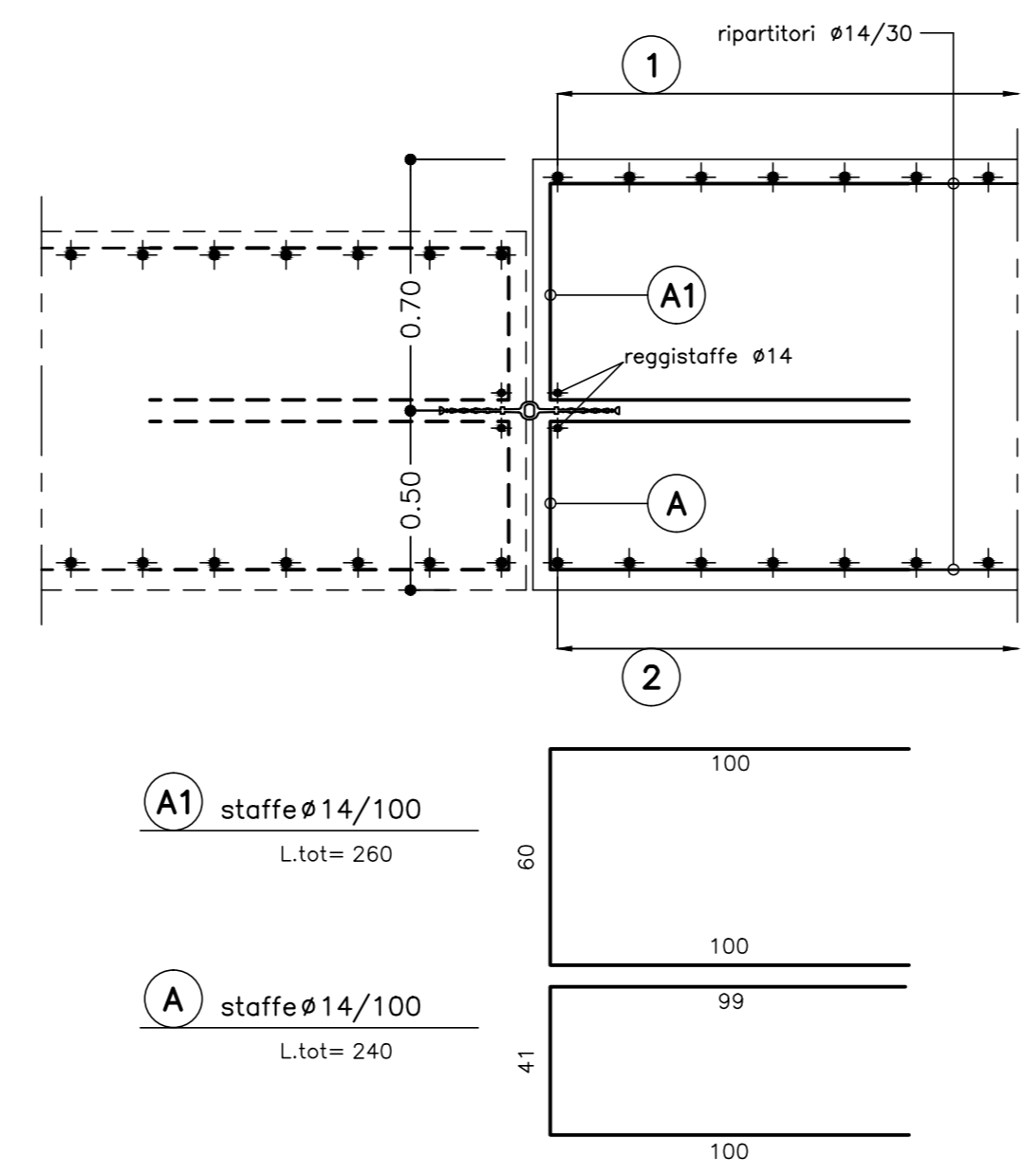
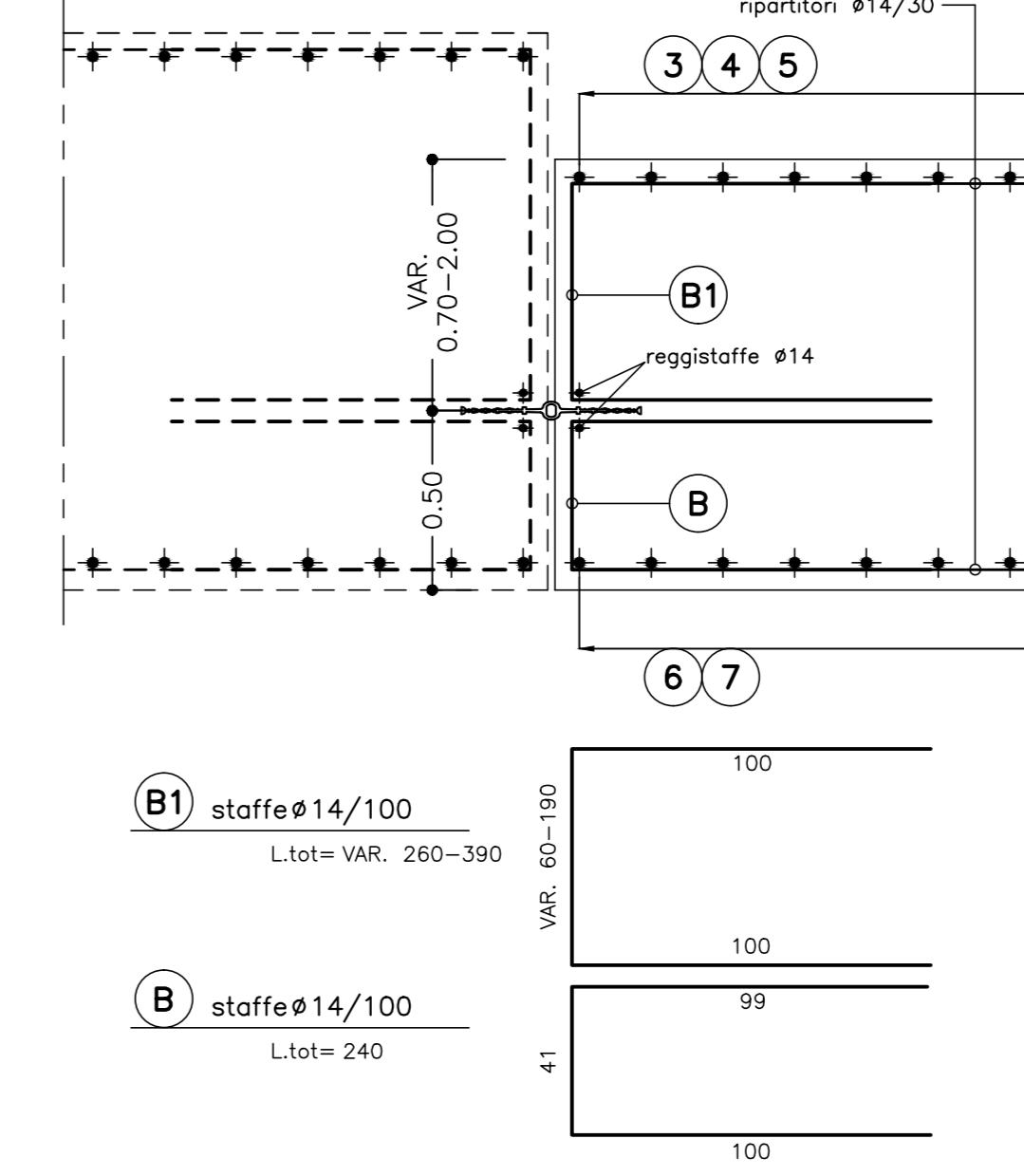


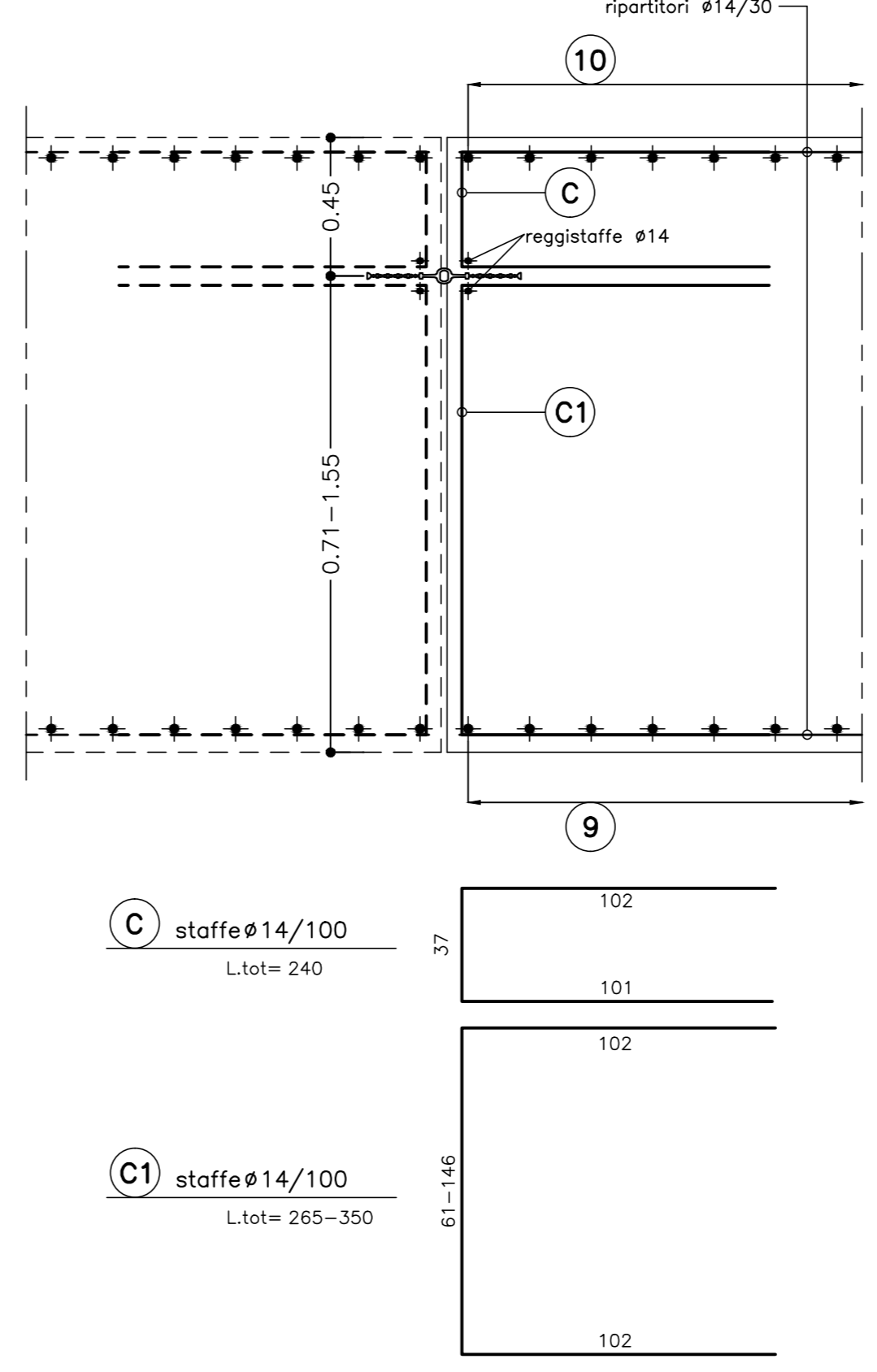
**PARTICOLARE "A"**  
SCALA 1:20  
PARTICOLARE WATER-STOP  
PROFILO LONGITUDINALE C-C



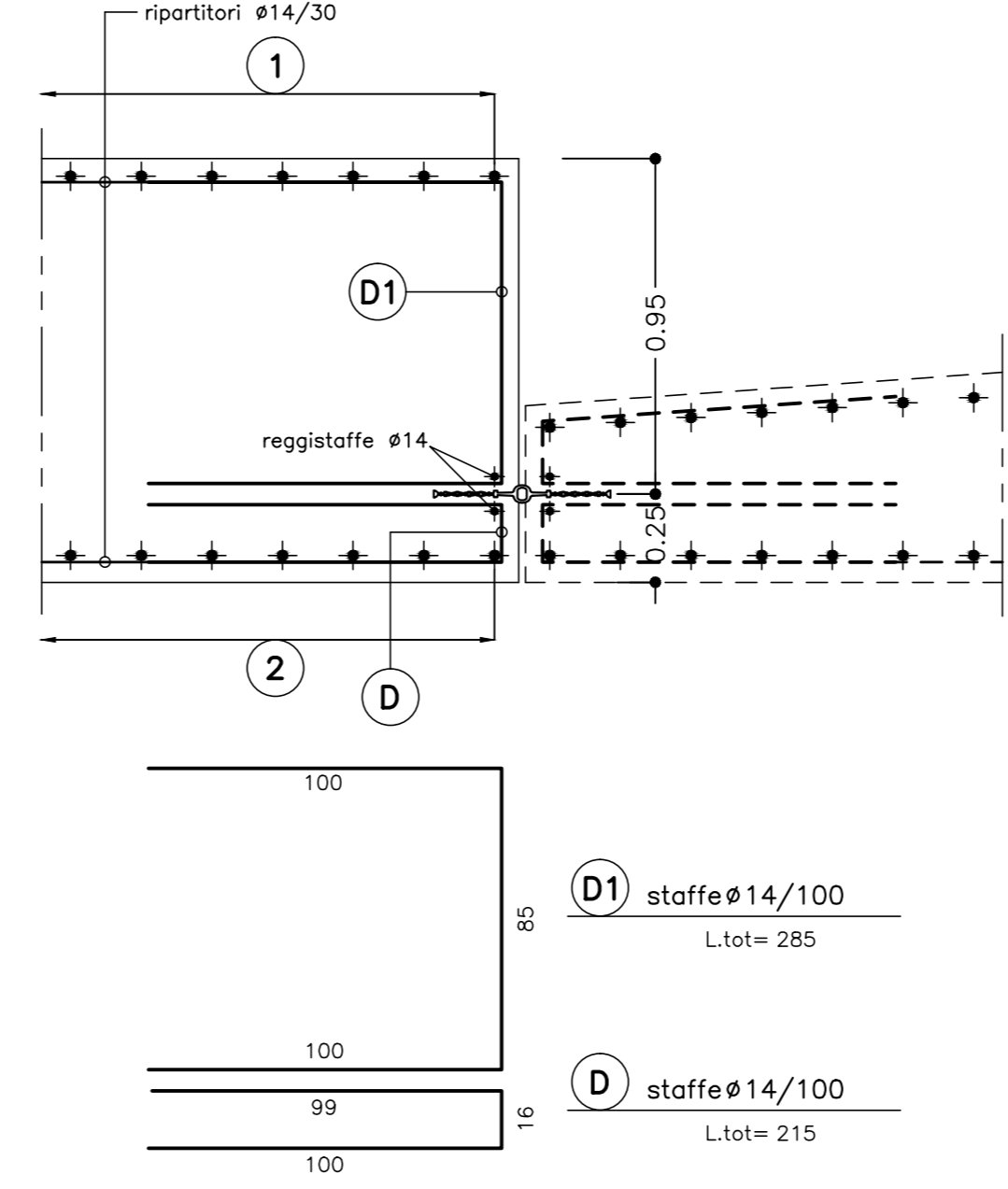
**PARTICOLARE "B"**  
SCALA 1:20  
PARTICOLARE WATER-STOP  
PIANTA D-D



**PARTICOLARE "C"**  
SCALA 1:20  
PARTICOLARE WATER-STOP  
PROFILO LONGITUDINALE C-C



**PARTICOLARE "D"**  
SCALA 1:20  
PARTICOLARE WATER-STOP  
PROFILO LONGITUDINALE C-C



**PARTICOLARE "E"**  
SCALA 1:20  
PARTICOLARE WATER-STOP  
PIANTA D-D

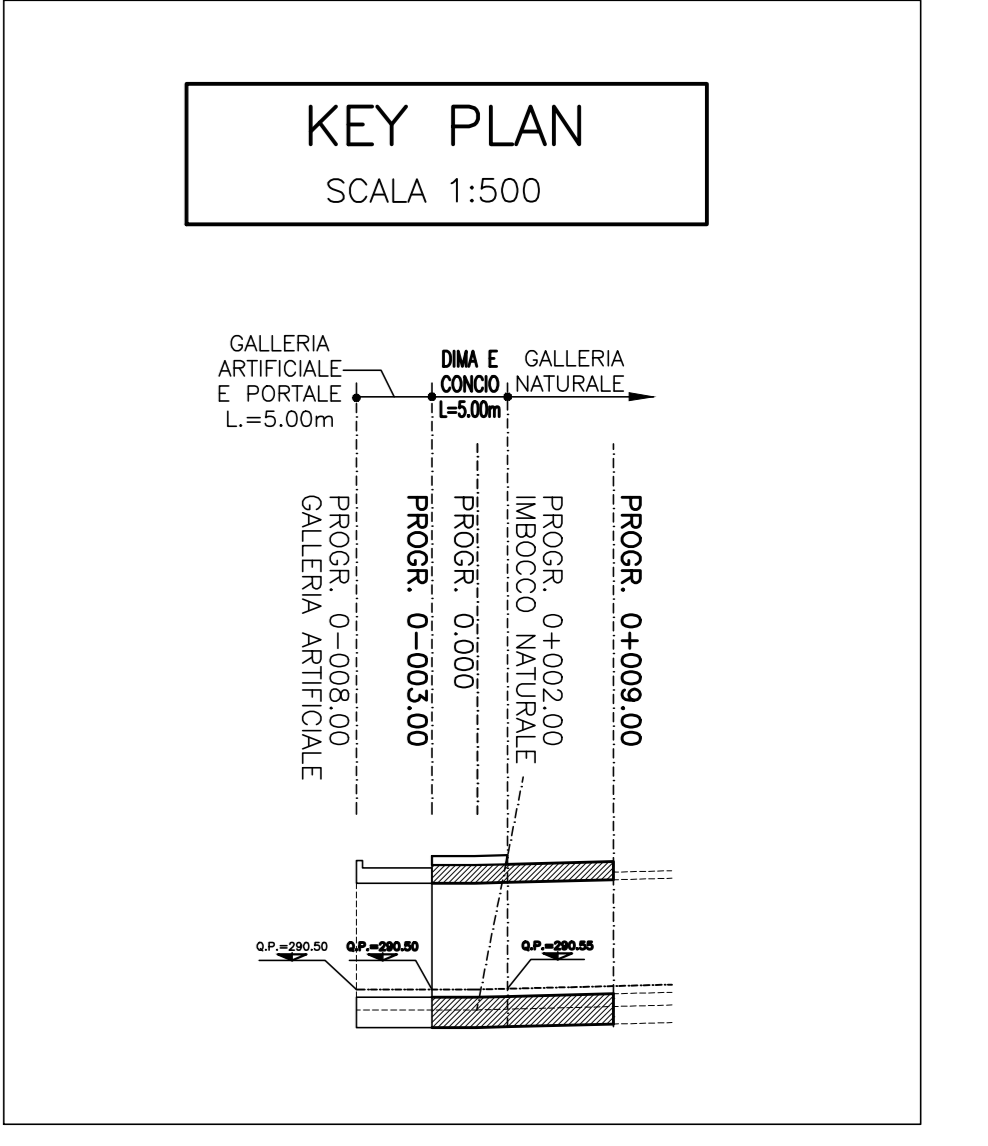
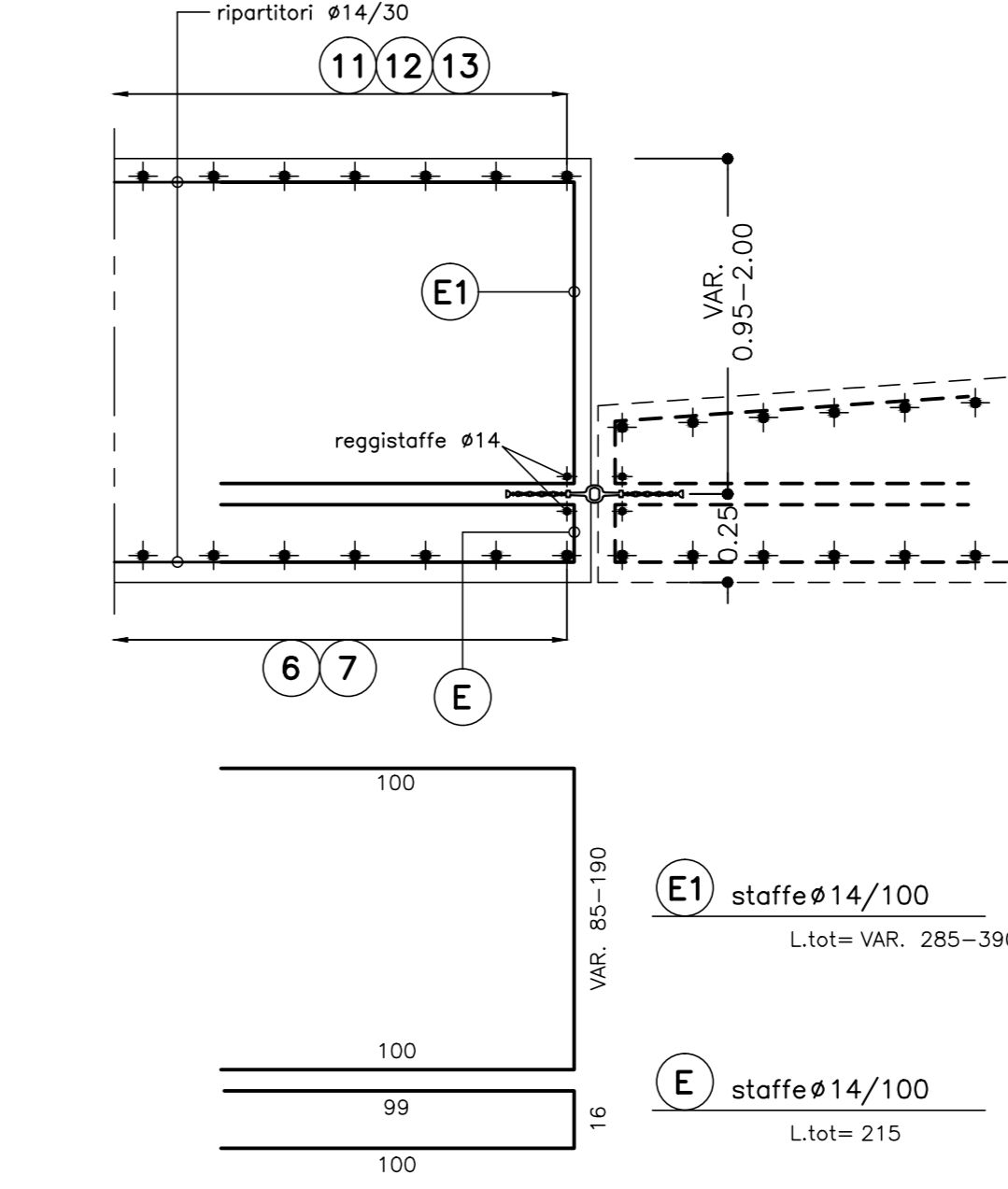


TABELLA MATERIALI	
ACCIAIO ARMATURE	B450C
COPRIFERRO	(vedi schema)

LEGENDA	
- P.C.	PIANO DEI CENTRI
- Q.P.	QUOTA PROGETTO
- P.I.M.	PIANO IMPOSTA MURETTE

NOTA	
I CAVALLOTTI NON SONO DA CONSIDERARSI STRUTTURALI E POSSONO ESSERE EVENTUALMENTE SOSTITUITI CON ELEMENTI ALTERNATIVI	

COMMITTENTE: **RFI** RILE FERROVIARIA ITALIANA GRUPPO FERROVIE DELLO STATO ITALIANO

ALTA SORVEGLIANZA: **ITALFERR** GRUPPO FERROVIE DELLO STATO ITALIANO

GENERAL CONTRACTOR: **COIV** Consorzio Costruzioni Integrati Valchi

INFRASTRUTTURE FERROVIARIE STRATEGICHE DEFINITE DALLA LEGGE OBIETTIVO N.443/01

TRATTA A.V./A.C. TERZO VALICO DEI GIOVI  
PROGETTO ESECUTIVO

IMBOCCO FINESTRA CRAVASCO  
Opere di imbotto  
Dima e Concio d'attacco  
Armatura - Tav.1/2

GENERAL CONTRACTOR Consorzio <b>Cociv</b> Ing. P.P. Marcheselli	DIRETTORE LAVORI	SCALA: 1:50 - 1:20
--	------------------	-----------------------

COMMESSA	LOTTO	FASE	ENTE	TIPO DOC.	OPERADISCIPLINA	PROG.	REV.
I G 5 1	0 1	E	C V	B Z	G A 1 E 0 D	0 0 3	B

PROGETTAZIONE							
Rev.	Descrizione emissione	Redatto	Data	Verificato	Data	Progettista	Data
A00	Prima emissione	ROCKSOL	23/05/2012	Ing. F. Cola	29/05/2012	Ing. E. Giordani	
B00	Aggiornamento progettuale	ROCKSOL	16/09/2013	Ing. F. Cola	18/09/2013	A. Palomba	20/09/2013

Nome File: 121.FOTO1  
CUP: F5H5000000000