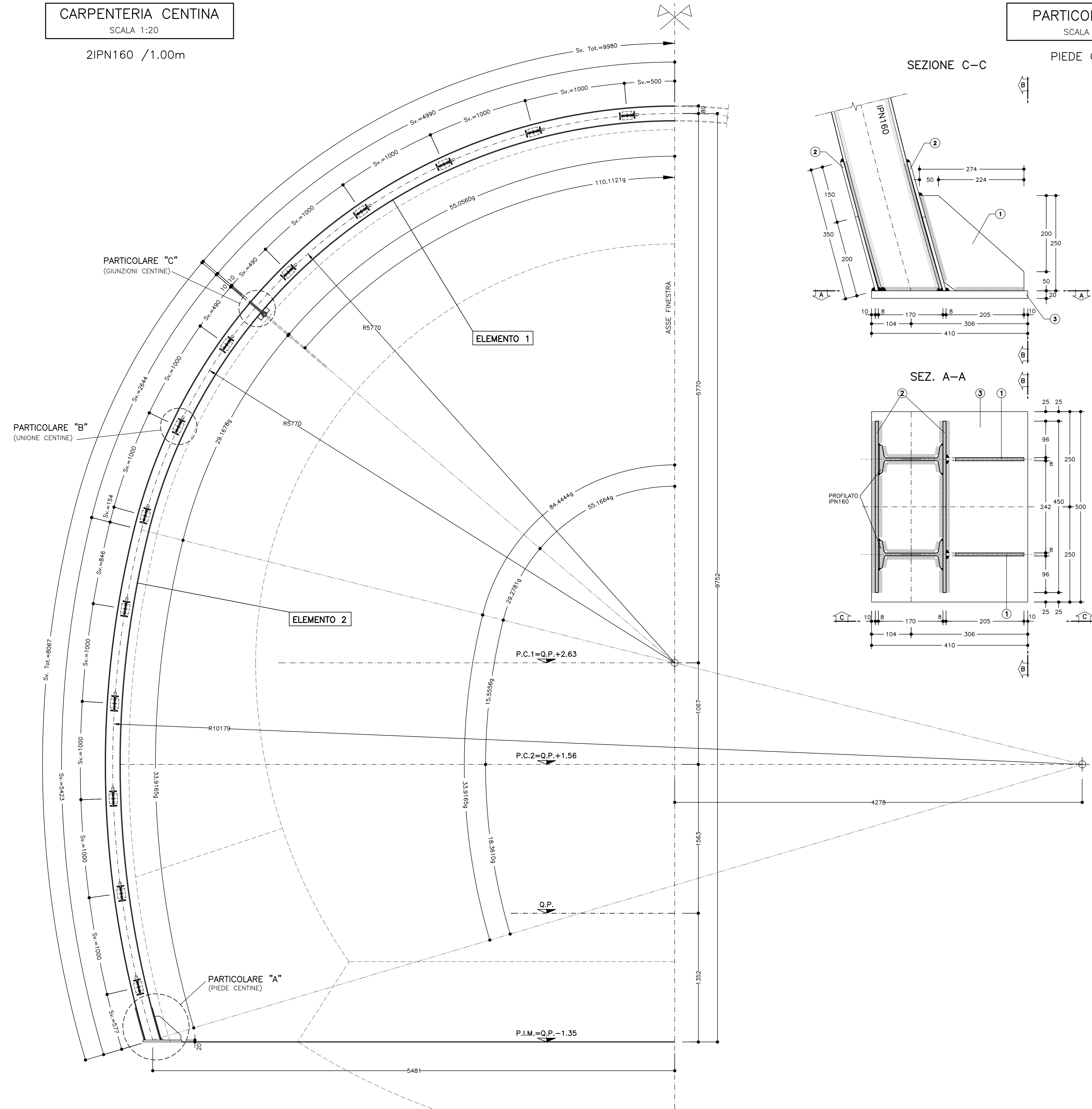


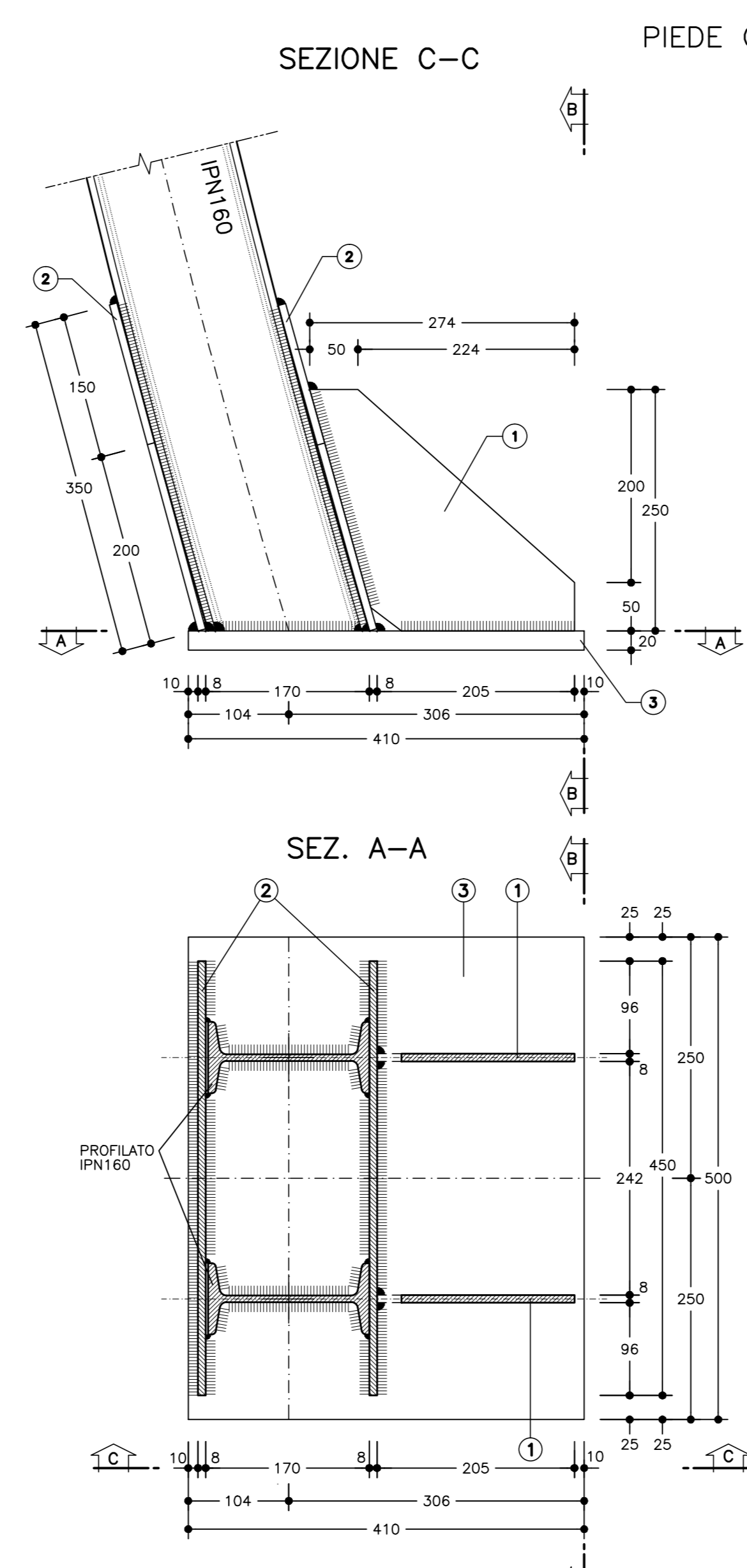
CARPENTERIA CENTINE
SCALA 1:20

2IPN160 /1.00m



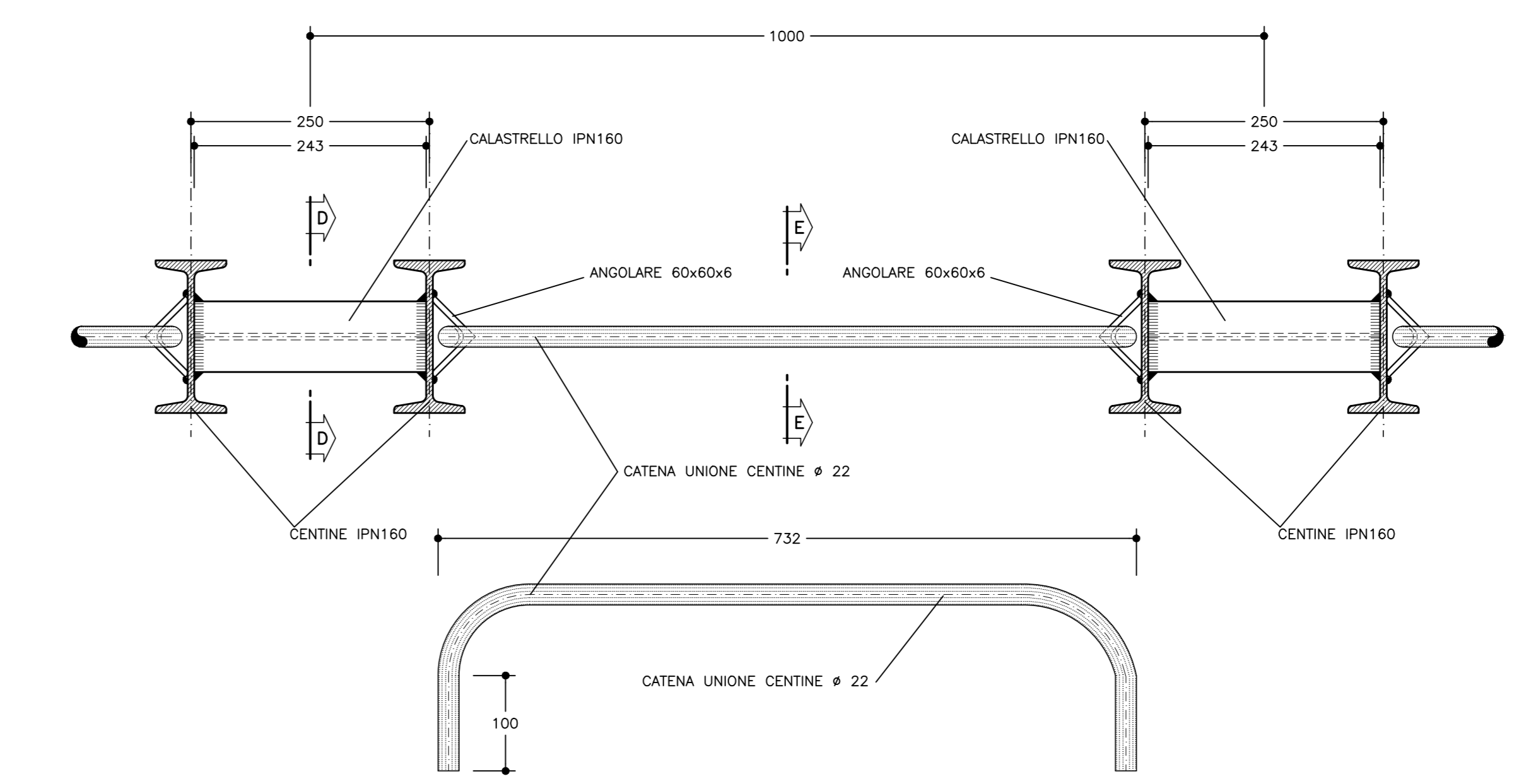
PARTICOLARE "A"
SCALA 1:5

PIEDE CENTINE



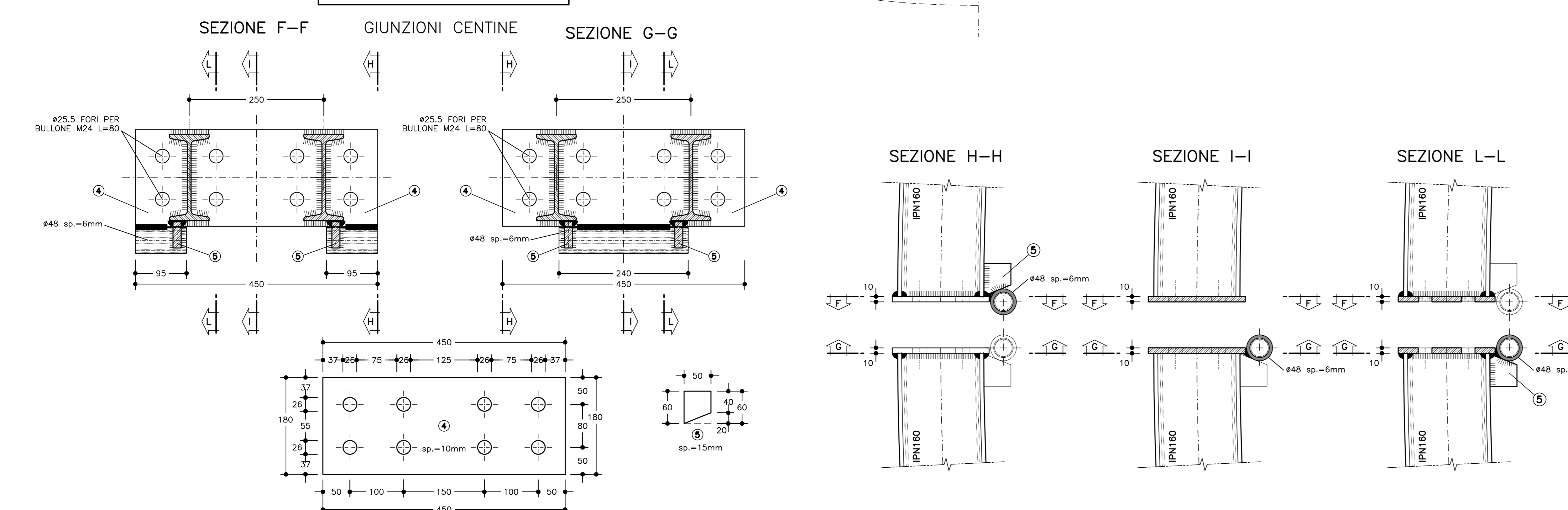
PARTICOLARE "B"
SCALA 1:5

UNIONE CENTINE



PARTICOLARE "C"
SCALA 1:5

GIUNZIONI CENTINE



SCHEMA CENTINE
SCALA 1:100

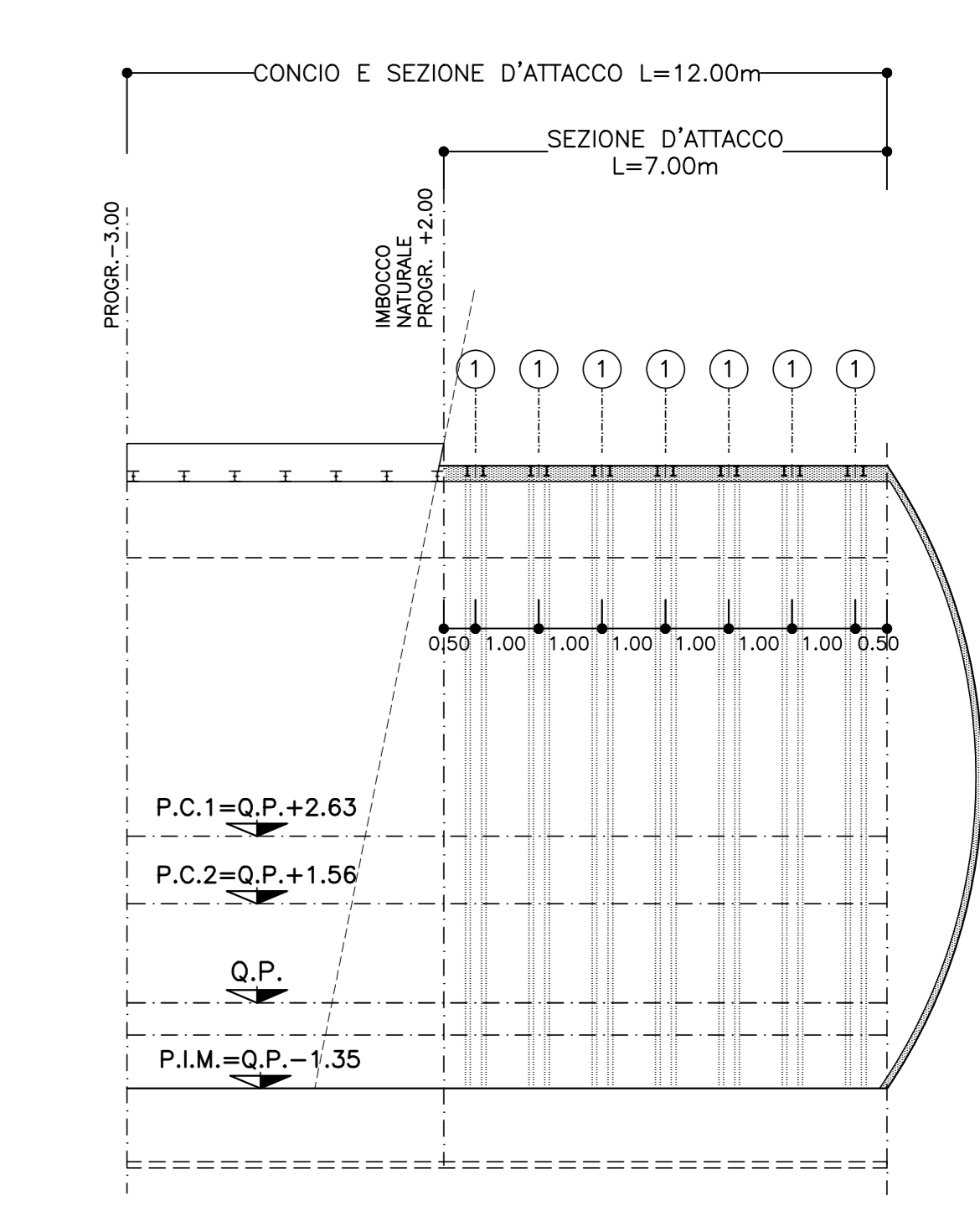


TABELLA MATERIALI

ACCIAIO	S275 o superiore
ACCIAIO CENTINE	S275 o superiore
ACCIAIO PIASTRE / ANGOLARI	S275 o superiore
ACCIAIO CATENE	B450C
BULLONI	CLASSE 8.8
SALDATURE	CORDONE D'ANGOLO A SINGOLA PASSATA
TIPO	(SALVO DOVE DIVERSAMENTE INDICATO)
DIMENSIONI	(SALVO DOVE DIVERSAMENTE INDICATO)
STRUTTURE PRIMARIE	S1 ≥ S2 Z = 0.7xS2
STRUTTURE SECONDARIE	S1 ≥ S2 Z = 0.5xS2
PROFILI UNIONE CENTINE	Z = 4.0 mm

NOTA BENE

- LE MISURE E GLI SVILUPPI DELLE CENTINE SONO CALCOLATI RISPETTO AI LORO ASSI, AL NETTO DELLE PIASTRE.
- LE MISURE SONO ESPRESSE IN MILLIMETRI.
- EVENTUALI DIFFERENZE TRA LE MISURE TOTALI E LE SOMMATORIE DELLE MISURE PARZIALI SONO DOVUTE AGLI ARROTONDAMENTI AUTOMATICI DI AUTOCAD.

LEGENDA

Q.P. = QUOTA PROGETTO
P.I.M. = PIANO DI IMPOSTA MURETTE
P.C. = PIANO DEI CENTRI

COMMITTENTE: **RFI** (Rete Ferroviaria Italiana) - Gruppo Ferrovie dello Stato Italiano

ALTA SORVEGLIANZA: **ITALFERR** (Gruppo Ferrovie dello Stato Italiano)

GENERAL CONTRACTOR: **COCV** (Consorzio Collegamenti Integrati Valchi)

INFRASTRUTTURE FERROVIARIE STRATEGICHE DEFINITE DALLA LEGGE OBIETTIVO N.443/01

TRATTA A.V./A.C. TERZO VALICO DEI GIOVI

PROGETTO ESECUTIVO

IMBOCCO FINESTRA CRAVASCO

Opere di imbocco

Concio d'attacco - Carpenteria centine

GENERAL CONTRACTOR	Direttore Lavori		SCALA:
Consorzio Cociv Ing. P.P. Marcheselli			1:20 - 1:5
COMMESSA	LOTTO	FASE	ENTE
I G 5 1	0 1	E	C V
PROGETTAZIONE	TIPO DOC.	OPERADISCIPLINA	PROG.
Rev.	Descrizione emissione	Redatto	Verificato
A00	Prima emissione	Ing. F. Colfa	23/05/2012
B00	Aggiornamento progettuale	Ing. F. Colfa	16/09/2013