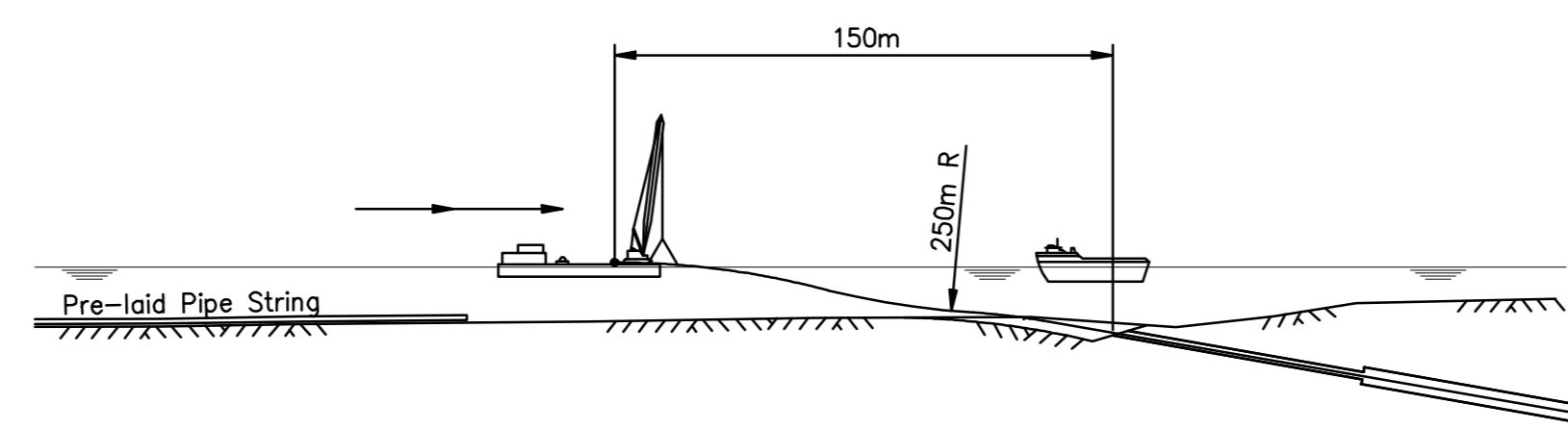
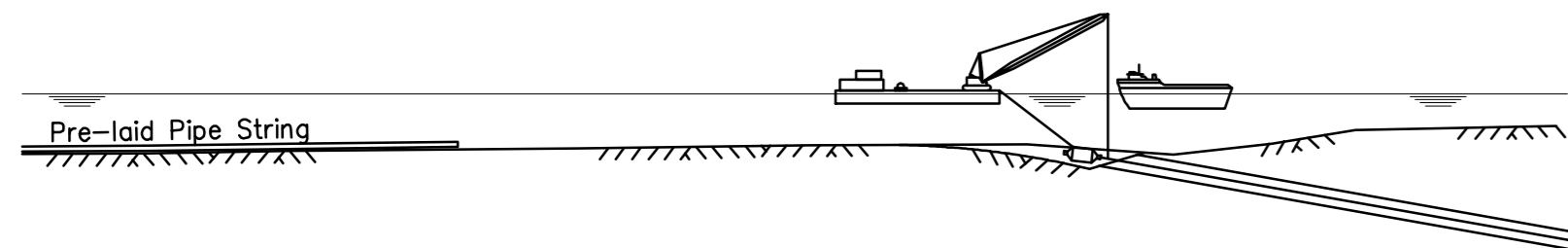


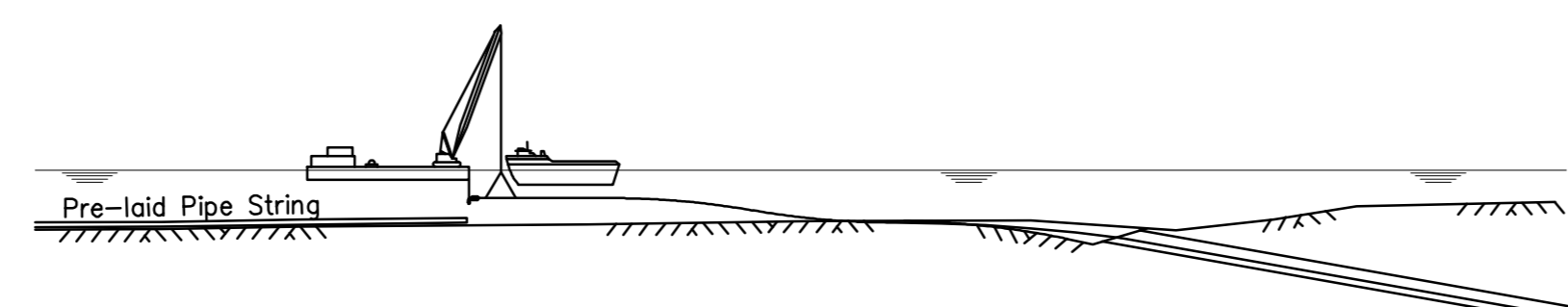
FASE 1 Eseguito lo sfondamento del fondo marino le aste di perforazione si posizionano sul fondale a circa 170 m dalla condotta varata in precedenza



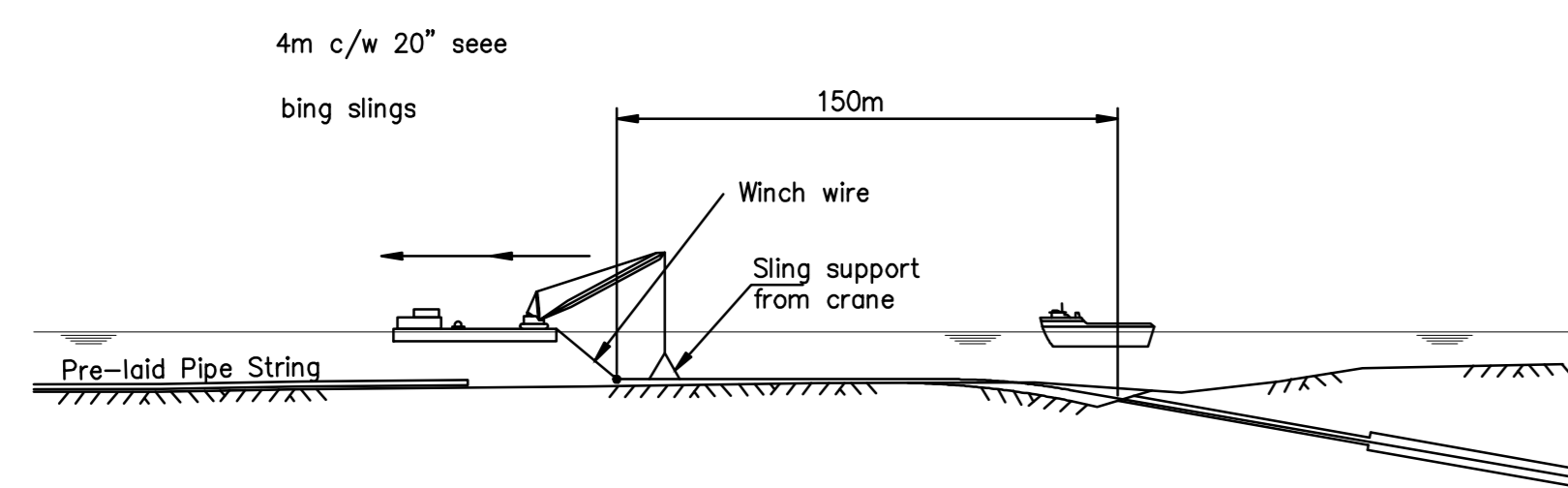
FASE 5 Vengono realizzate le connessioni tra le aste, la fresa di pull back e il giunto reggispinga girevole (swivel)



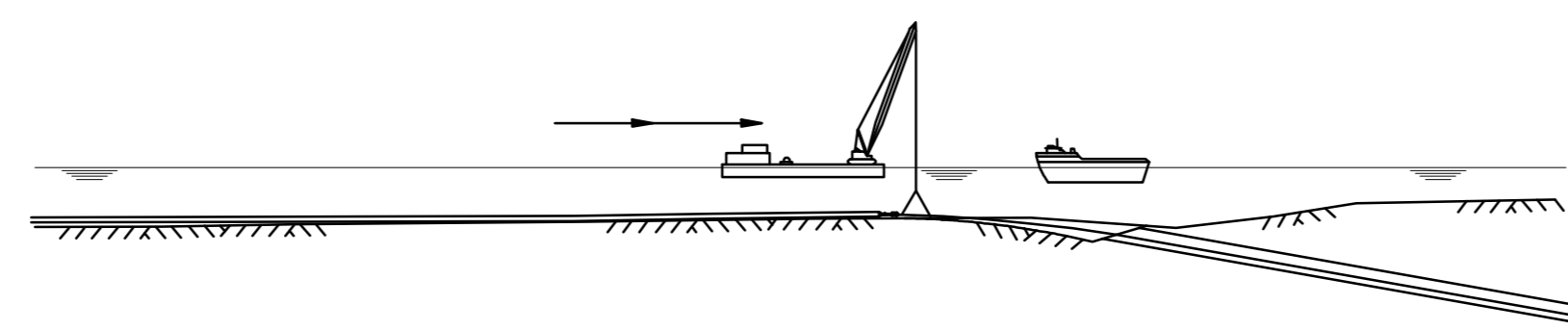
FASE 2 Le teste di perforazione vengono connesse al sistema di sollevamento del pontone di appoggio al tiro



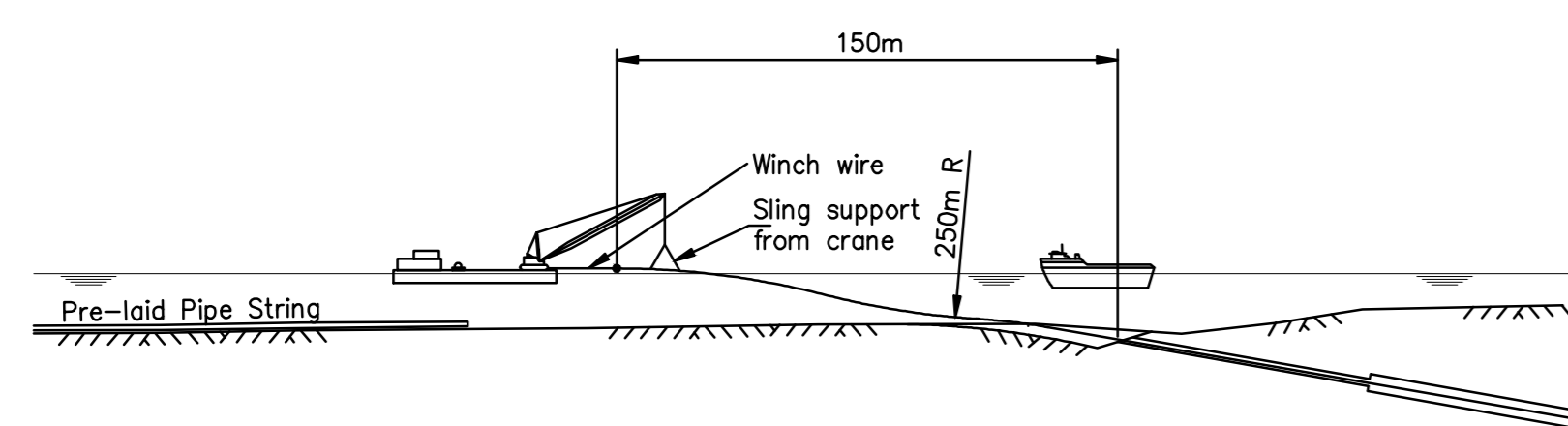
FASE 6 Le aste vengono nuovamente calate sul fondo ed agganciate alla testa di tiro della condotta



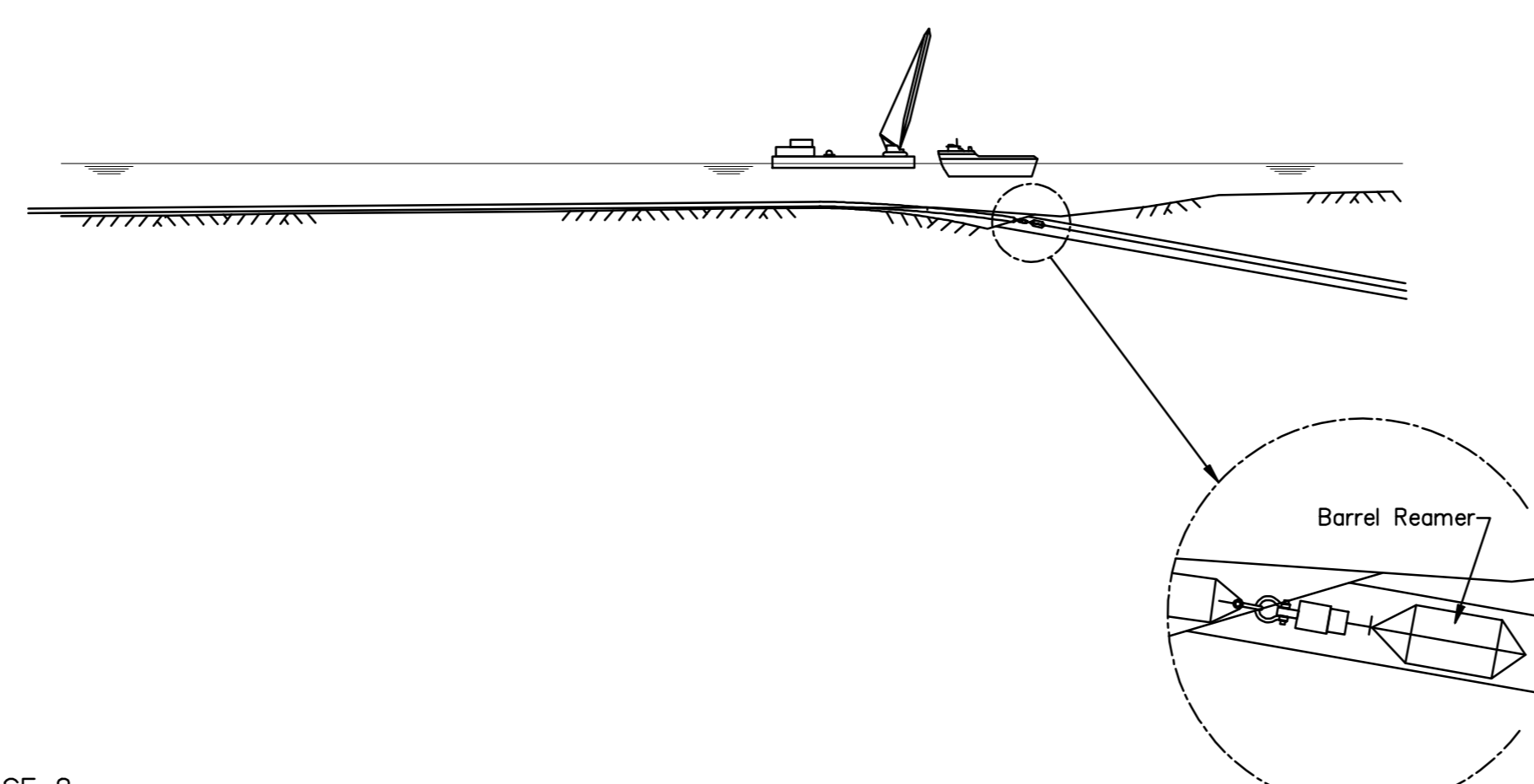
FASE 3 Il pontone agganciato alle aste di perforazione e le trascina in direzione della condotta per 150 metri circa dal punto di uscita della TOC



FASE 7 Le fasi iniziali di tiro della condotta vengono supportate dal pontone che garantisce la stabilità dell'overbend e favorisce l'allineamento all'interno del foro

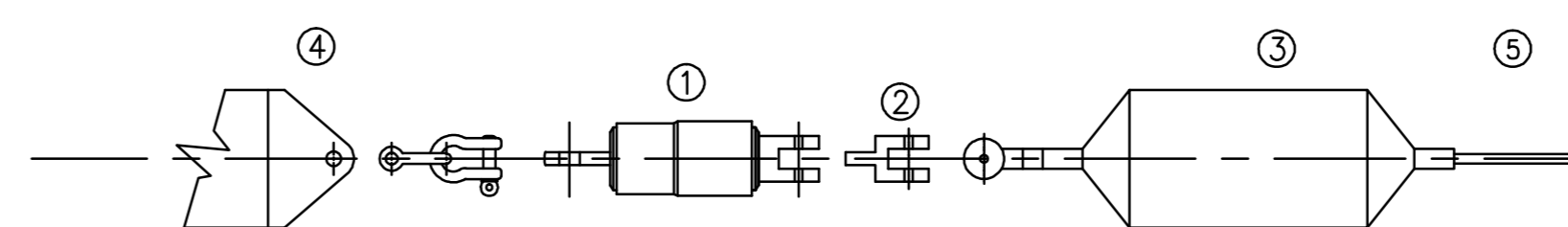


FASE 4 Le aste vengono sollevate e adagiate sul ponte per una lunghezza di circa 30 m



FASE 8 Una volta che tutto il sistema di tiro è introdotto all'interno del foro, i mezzi navali non sono più necessari e il tiro viene gestito completamente da terra

BREAK THROUGH ASSEMBLY



ITEM No.	DESCRIPTION	WT. Kgs (lbs)	COMMENTS
1	GIUNTO BIDIREZIONALE		
2	GIUNTO UNIVERSALE		
3	TESTA FRESANTE		
4	TESTA DI TIRO DELLA CONDOTTA		
5	ASTA DI TIRO		

DISEGNI DI RIFERIMENTO		N.	
ALLEGATO A - LOCALIZZAZIONE AREE DI CANTIERE A MARE		ALLEGATO A	
ALLEGATO B - DETTAGLI REALIZZATI IN TECNOLOGIA TOC		ALLEGATO B	
ALLEGATO C - PROCEDURE DI VARO DELLE CONDOTTE SOTTOMARINE		ALLEGATO C	
OFFSHORE PIPELINE - ALLEGATO E - ALIGNMENT SHEET Sh. 01		ALLEGATO E - Sh.01	
OFFSHORE PIPELINE - ALLEGATO E - DETAIL A Sh. 02		ALLEGATO E - Sh.02	

Revisione	DATA	DESCRIZIONE	ESEGUITO	CONTROLLI	APPROVATO	SOTT.
0	21/03/2013	Emissione Finale FEED	ENG-MFC	RPV	GV	CV

PROGETTO  
**SVILUPPO PROGETTO FEED TERMINALE OFFSHORE TIPO CALM**  
 TERMINALE PETROLIFERO DI MULTEDO - PORTO PETROLI GENOVA

**Porto Petroli di Genova S.p.A.**  
 PORTO PETROLI GENOVA S.p.A.  
 Sede: Porto Alla Porto Petroli  
 16155 - GENOVA

UNITA' FUNZIONALE: DOCUMENTI OFFSHORE  
 TITOLO: ALLEGATO D - PROCEDURE DI PULL-BACK DELLE CONDOTTE

DATA	SCALA	ACCORDO QUADRO	DOC. N.	REV.	FG.
20/01/2014	1:7500			12 469 OFF D 003 0	1 di 1