

OSSERVAZIONI GENERALI:

- LA DISPOSIZIONE DELLE CONDUTTURE E LE RELATIVE SEZIONI HANNO IL FINE DI DEFINIRE LE MODALITA' GENERALI E LE QUOTE MINIME DA RISPETTARE PER LE COMUNICAZIONI PARI/DISPARI CON Tg. 0.040.
- LE CAMPATE INDICATE CON (*) DOVRANNO ESSERE SEMPRE MANTENUTE COME DA SCHEMA
- I SOLLEVAMENTI DEI FILI DI CONTATTO DOVRANNO ESSERE SEMPRE MANTENUTI COME DA SCHEMA

CARATTERISTICHE DELLA L.C. - BINARIO DI CORSA

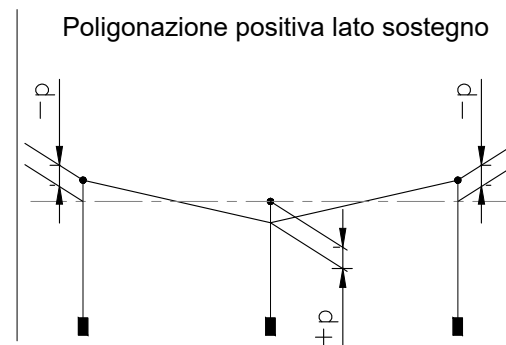
N° 2 CORDE PORTANTI 120 mm² T=2x1500 daN
 N° 2 FILI DI CONTATTO 150 mm² T=2x1875 daN

CARATTERISTICHE DELLA L.C. - BINARIO DI PRECEDENZA

N° 1 CORDA PORTANTE 120 mm² T=1x1500 daN
 N° 1 FILO DI CONTATTO 150 mm² T=1x1875 daN

NOTE:

- ① = Conduzione binario deviato 270 mm² - BD.1
- ② = Conduzione binario di corsa 540 mm² - BC.2
- ③ = Conduzione binario di corsa 540 mm² - BC.3



COMMITTENTE:



ALTA SORVEGLIANZA:



GENERAL CONTRACTOR:



INFRASTRUTTURE FERROVIARIE STRATEGICHE DEFINITE DALLA LEGGE OBIETTIVO N. 443/01

LINEA A.V. /A.C. TORINO-VENEZIA Tratta VERONA-PADOVA
 Lotto funzionale Verona-Bivio Vicenza
 PROGETTO ESECUTIVO
 IMPIANTI T.E. LINEA DI CONTATTO 540 mm² 3 kV
 DISPOSIZIONE DELLE CONDUTTURE COMUNICAZIONE P/D Tg 0.040

GENERAL CONTRACTOR				DIRETTORE LAVORI			SCALA :
IL PROGETTISTA INTEGRATORE Ing. Giovanni MALAVENDA ALBO INGEGNERI PROV. DI MESSINA n. 4503	Consorzio Iricav Due Ing. Paolo CARMONA			Valido per costruzione			---
Data:	Data:			Data:			

COMMESSA	LOTTO	FASE	ENTE	TIPO DOC.	OPERA/DISCIPLINA	PROGR.	REV.	FOGLIO
IN17	10	E	I2	3L	LC0000	K01	A	001 di 007

CONSORZIO SATURNO High Speed Railway Technologies		VISTO CONSORZIO SATURNO	
Firma		Data	
A.M. DE SIMONE		18/07/2022	

Progettazione :

Rev.	Descrizione	Redatto	Data	Verificato	Data	Approvato	Data	IL PROGETTISTA
A	EMISSIONE	P. Gervasio	18/07/22	D. Berlusconi	18/07/22	M. Albertini	18/07/22	
B								
C								

CIG: 8377957CD1

CUP: J41E9100000009

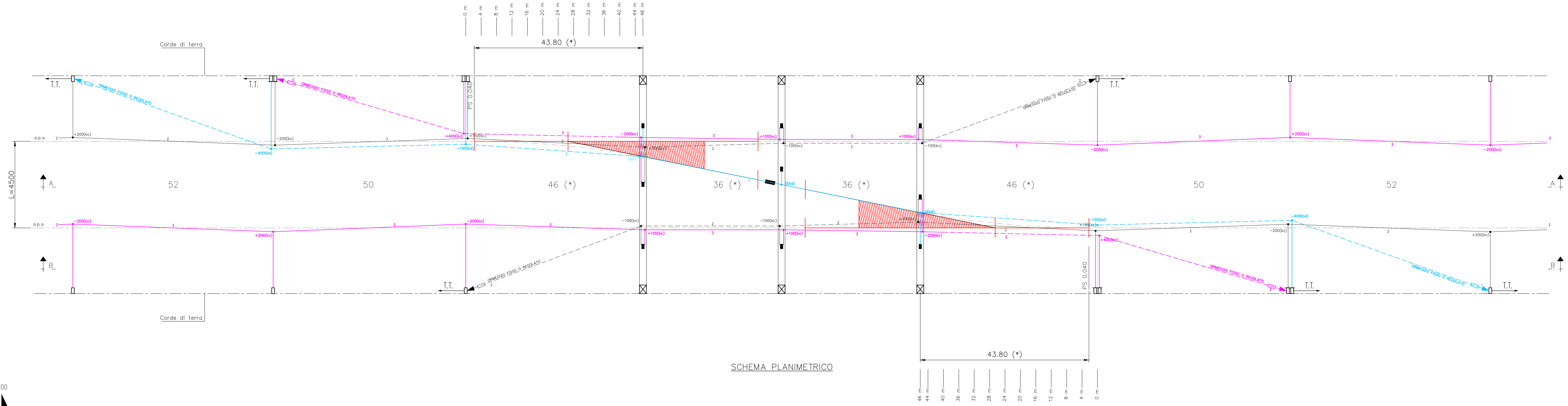
File: IN1710E123LLC0000K01A.dwg

Cod. origine:



Progetto cofinanziato dalla Unione Europea

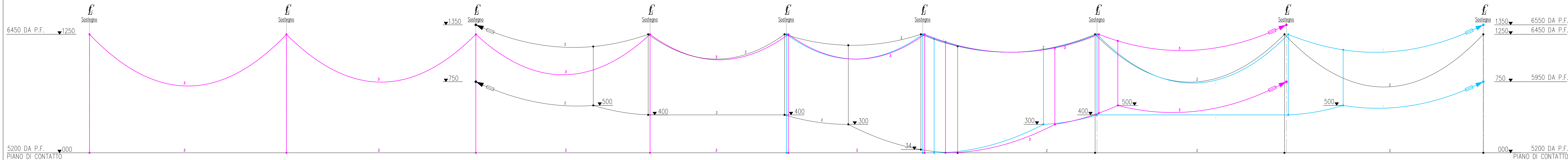
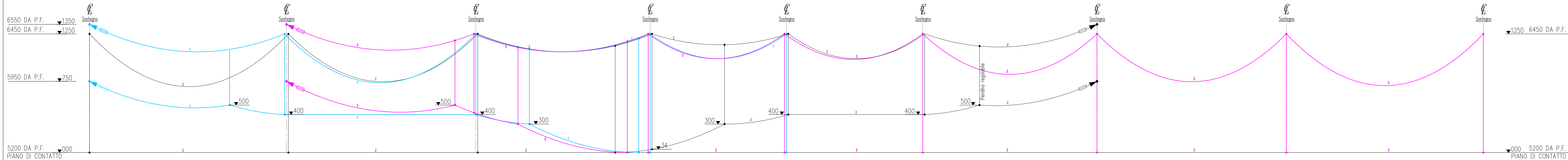
COMUNICAZIONE P/D tg 0.040



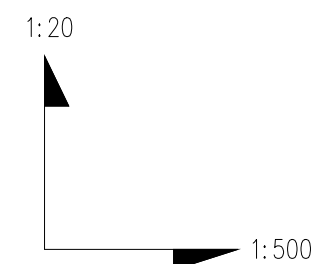
SCHEMA PLANIMETRICO

COMUNICAZIONE P/D Tg 0.040										
SCHEMA PLANIMETRICO										
PROGETTO	LOTTO	FASE	ENTE	TIPO DOC.	OPERA/DISCIPLINA	PROG.	REV.	FOGLIO	SCALA:	
11117	10	E	12	31	LC 00 00	K01	A	002	007	-
TUTTI I DIRITTI DEL PRESENTE DOCUMENTO SONO RISERVATI; LA RIPRODUZIONE ANCHE PARZIALE E' VIETATA										

SEZIONE "A-A"
ASSIEME



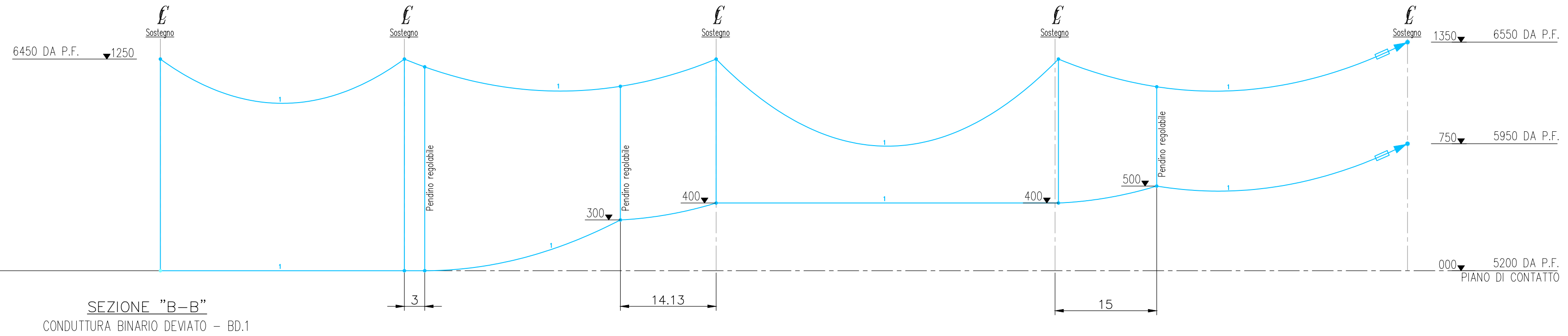
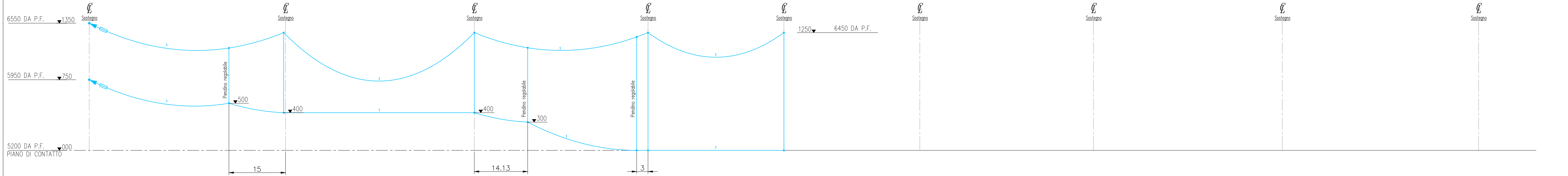
SEZIONE "B-B"
ASSIEME



COMUNICAZIONE P/D tg 0.040

COMUNICAZIONE P/D Tg 0.040 ASSIEME CONDUTTURE - SOLLEVAMENTI											
PROGETTO	LOTTO	FASE	ENTE	TIPO DOC.	OPERA/DISCIPLINA	PROG.	REV.	FOGLIO	SCALA		
11N17	10	E	12	3L	LC 010 01 0	K01	A	003-007	-		
TUTTI I DIRITTI DEL PRESENTE DOCUMENTO SONO RISERVATI. LA RIPRODUZIONE ANCHE PARZIALE E' VIETATA.											

SEZIONE "A-A"
CONDUTTURA BINARIO DEVIATO - BD.1



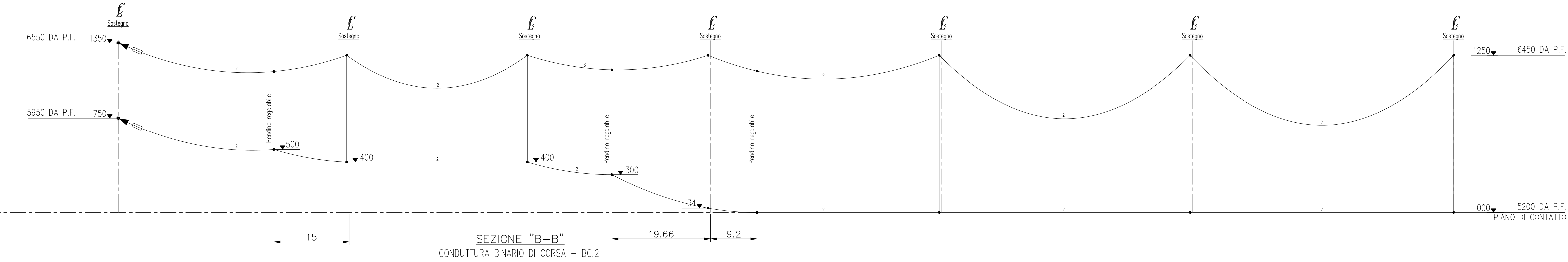
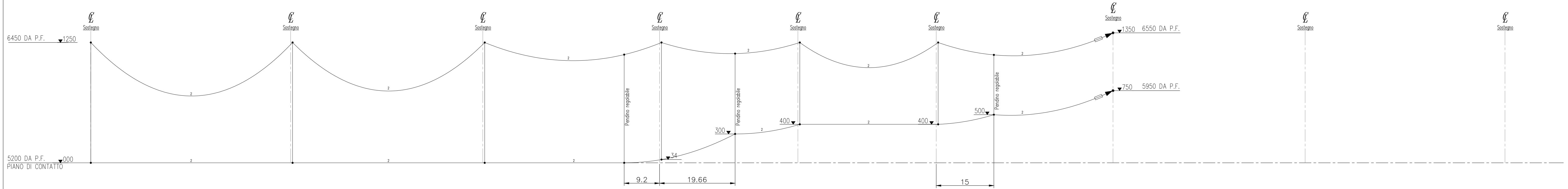
SEZIONE "B-B"
CONDUTTURA BINARIO DEVIATO - BD.1

1:20
1:500

COMUNICAZIONE P/D tg 0.040

COMUNICAZIONE P/D Tg 0.040										
CONDUTTURA BINARIO DEVIATO - BD.1 - SOLLEVAMENTI										
CONSORZIO	PROGETTO	LOTTO	FASE	ENTE	TIPO DOC.	OPERA/DISCIPLINA	PROGR.	REV.	FOGLIO	SCALA
SATURNIO	11N17	110	E	12	31	LC 00 00 00	K01	A	004=007	-
TUTTI I DIRITTI DEL PRESENTE DOCUMENTO SONO RISERVATI; LA RIPRODUZIONE ANCHE PARZIALE E' VIETATA										

SEZIONE "A-A"
CONDUTTURA BINARIO DI CORSA - BC.2



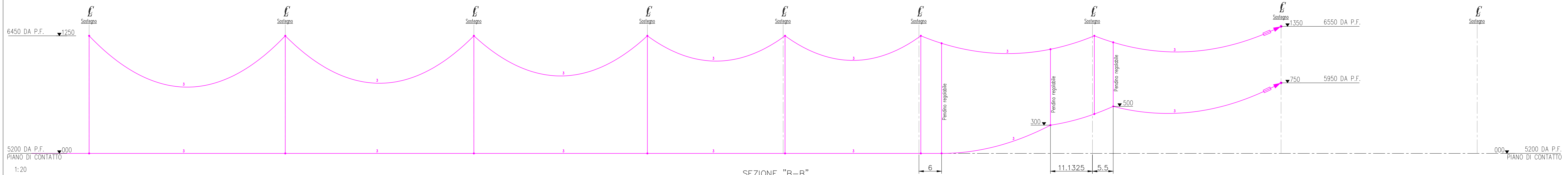
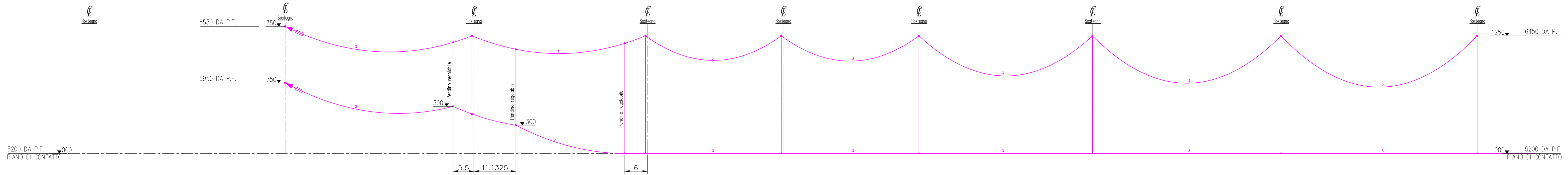
SEZIONE "B-B"
CONDUTTURA BINARIO DI CORSA - BC.2

1:20
1:500

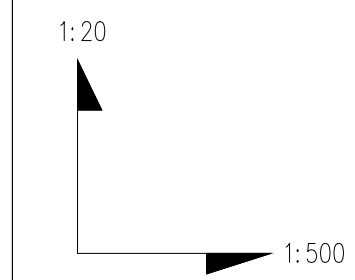
COMUNICAZIONE P/D tg 0.040

COMUNICAZIONE P/D Tg 0.040											
CONDUTTURA BINARIO DI CORSA - BC.2 - SOLLEVAMENTI											
PROGETTO	LOTTO	FASE	ENTE	TIPO DOC.	OPERA/DISCIPLINA	PROGR.	REV.	FOGLIO	SCALA		
11117	110	E	12	31	LC 010 01	K011	A	005-007	-		
TUTTI I DIRITTI DEL PRESENTE DOCUMENTO SONO RISERVATI; LA RIPRODUZIONE ANCHE PARZIALE E' VIETATA											

SEZIONE "A-A"
CONDUTTURA BINARIO DI CORSA - BC.3

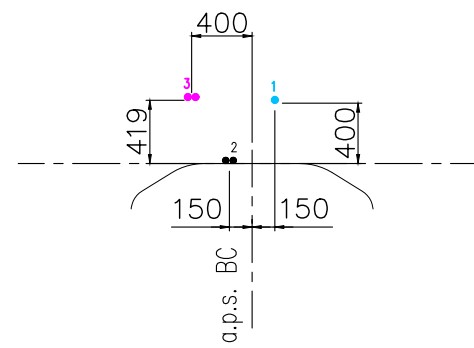


SEZIONE "B-B"
CONDUTTURA BINARIO DI CORSA - BC.3

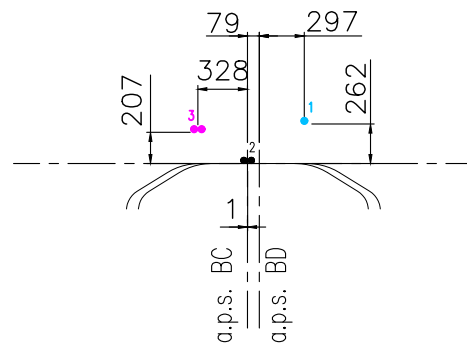


COMUNICAZIONE P/D tg 0.040

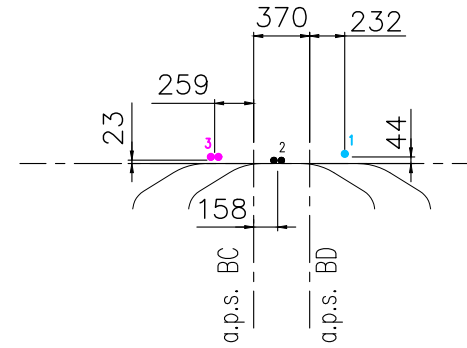
COMUNICAZIONE P/D Tg 0.040											
CONDUTTURA BINARIO DI CORSA - BC.3 - SOLLEVAMENTI											
PROGETTO	LOTTO	FASE	ENTE	TIPO DOC.	OPERA/DISCIPLINA	PROGR.	REV.	FOLIO	SCALA		
11/17	10	E	12	31	LC 00 00	K01	A	006/007	-		
TUTTI I DIRITTI DEL PRESENTE DOCUMENTO SONO RISERVATI; LA RIPRODUZIONE ANCHE PARZIALE E' VIETATA.											



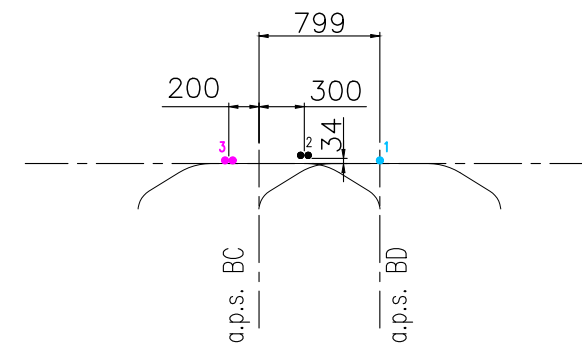
Sezione -0 m-



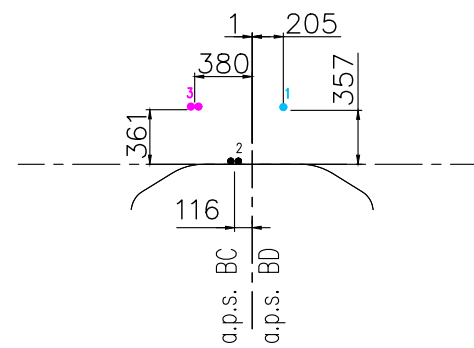
Sezione -16 m-



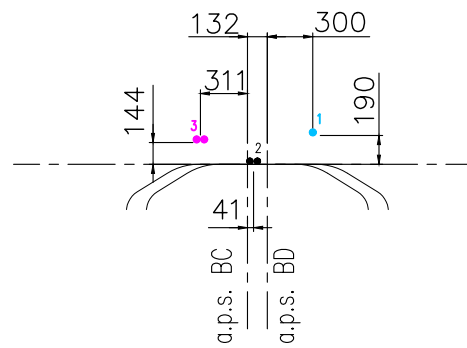
Sezione -32 m-



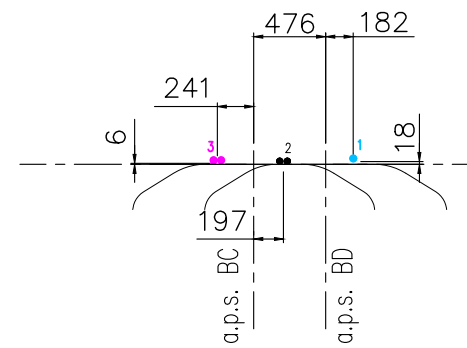
Sezione -46 m-



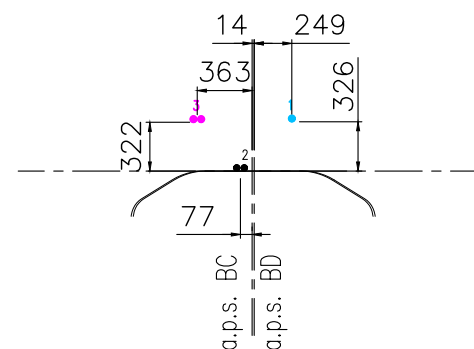
Sezione -4 m-



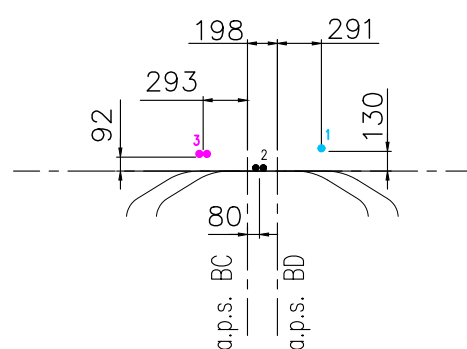
Sezione -20 m-



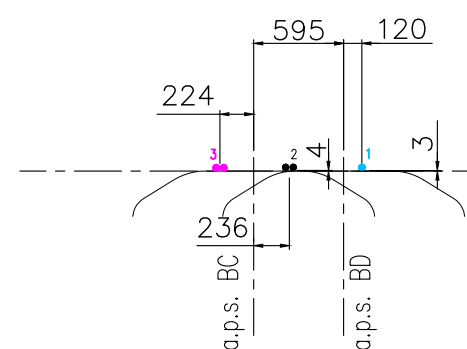
Sezione -36 m-



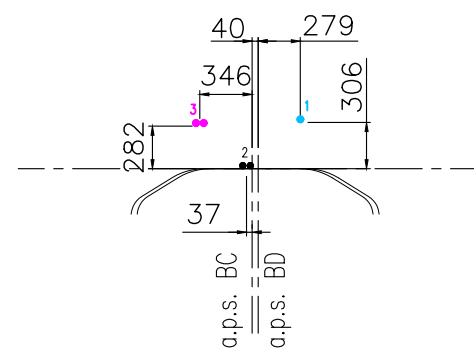
Sezione -8 m-



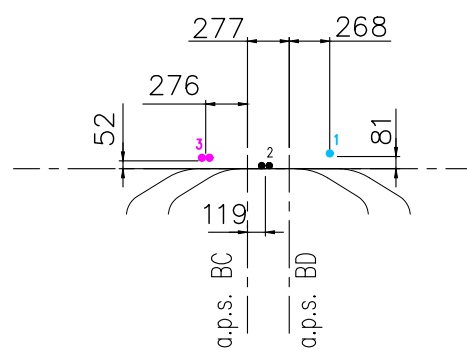
Sezione -24 m-



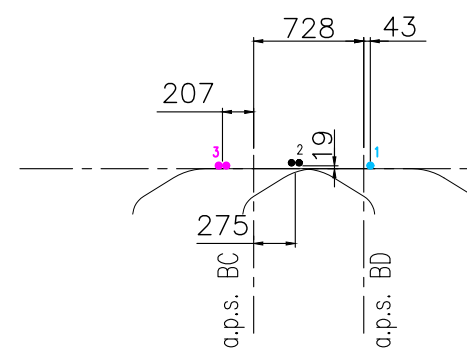
Sezione -40 m-



Sezione -12 m-



Sezione -28 m-



Sezione -44 m-

COMUNICAZIONE P/D tg 0.040

- = Catenaria BC 540mm²
- = Catenaria BD 270mm²

COMUNICAZIONE P/D tg 0.040									
ANDAMENTO CONDUTTURE									
PROGETTO	LOTTO	FASE	ENTE	TIPO DOC.	OPERA/DISCIPLINA	PROGR.	REV.	FOGLIO	SCALA:
IN17	10	E	12	3L	LC 00 0 0	K01	A	007 di 007	1:50
TUTTI I DIRITTI DEL PRESENTE DOCUMENTO SONO RISERVATI; LA RIPRODUZIONE ANCHE PARZIALE E' VIETATA									

