

COMMITTENTE:



ALTA
SORVEGLIANZA:



GENERAL CONTRACTOR:



**INFRASTRUTTURE FERROVIARIE STRATEGICHE DEFINITE DALLA
LEGGE OBIETTIVO N. 443/01**

**LINEA A.V. /A.C. TORINO – VENEZIA Tratta VERONA – PADOVA
Lotto funzionale Verona – Bivio Vicenza**

PROGETTO ESECUTIVO

**SOTTOSISTEMA SICUREZZA IN GALLERIA
Piano RAM Sistema Gestione Sicurezza in Galleria**

GENERAL CONTRACTOR		DIRETTORE LAVORI		SCALA: 1:
IL PROGETTISTA INTEGRATORE	Consorzio Iricav Due	Valido per costruzione		
Data:	Data:	Data:		

COMMESSA	LOTTO	FASE	ENTE	TIPO DOC.	OPERA/DISCIPLINA	PROGR.	REV.	FOGLIO
I N 1 7	1 0	E	I 2	A F	G S 0 0 0 0	G 0 1	A	0 0 1 DI 0 3 5

	VISTO CONSORZIO SATURNO	
	Firma	Data
	<i>A.M. DE SIMONE</i>	14/12/2021

Progettazione:

Rev	Descrizione	Redatto	Data	Verificato	Data	Approvato	Data	IL PROGETTISTA
A	EMISSIONE	F. Tartaglia	14/12/20 21	C.Maiorano	14/12/20 21	O.Samuel Espin	14/12/20 21	Data: 14/12/2021
B								
C								

CIG. 8377957CD1	CUP: J41E91000000009	File: IN1710E12AFGS0000G01A00.DOC
Progetto cofinanziato dalla Unione Europea		Cod. origine: IN1710E12AFGS0000G01

GENERAL CONTRACTOR  IRICAV2	CONSORZIO SATURNO <i>High Speed Railway Technologies</i>	ALTA SORVEGLIANZA  ITALFERR GRUPPO FERROVIE DELLO STATO ITALIANE				
		Progetto IN17	Lotto 10	Codifica Documento EI2AFGS0000G01	Rev. A	Foglio 2 di 35

TRACCIABILITÀ DELLE REVISIONI

Rev	Rev. Est.	Data	CO	Data CO	Autore	Verificatore	Approvatore	Autorizzatore	Descrizione della Revisione
00.00	A	14-12-2021			F.Tartaglia	S.Aurino	C.Maiorano	O.Samuel Espin	Emissione

GENERAL CONTRACTOR  IRICAV2	CONSORZIO SATURNO <i>High Speed Railway Technologies</i>	ALTA SORVEGLIANZA  ITALFERR GRUPPO FERROVIE DELLO STATO ITALIANE				
		Progetto IN17	Lotto 10	Codifica Documento EI2AFGS0000G01	Rev. A	Foglio 3 di 35

INDICE

1	INTRODUZIONE	6
1.1	Scopo	6
1.2	Campo di Applicazione	6
1.3	Termini, Acronimi e Abbreviazioni.....	6
1.3.1	Acronimi e abbreviazioni.....	7
1.3.2	Termini	8
1.4	Documenti di Riferimento.....	9
1.4.1	Documenti Contrattuali	9
1.4.2	Documenti di Progetto	9
1.4.3	Norme e Standard	9
1.5	Organizzazione del Documento	10
1.6	Descrizione delle Modifiche rispetto alla Precedente Revisione.....	10
2	IDENTIFICAZIONE E PERIMETRAZIONE DEL SISTEMA GS.....	11
3	CICLO DI VITA RAM.....	12
4	ORGANIZZAZIONE E RESPONSABILITÀ RAM.....	15
4.1	INTERFACCE RAM.....	16
4.2	SISTEMA DI GESTIONE DELLA QUALITÀ STS	17
4.3	GESTIONE DELLA QUALITÀ DEL SOFTWARE	17
5	REQUISITI RAM	18
5.1	REQUISITI RAM QUANTITATIVI.....	18
5.1.1	Requisiti Quantitativi di Affidabilità e Disponibilità	18
5.1.2	Requisiti Quantitativi di Manutenibilità.....	18
5.2	Requisiti RAM Qualitativi	18
6	DESCRIZIONE DELLE ATTIVITÀ RAM PREVISTE	20
6.1	IDENTIFICAZIONE DELLE LRU	20
6.2	PROFILO DI MISSIONE	20
6.3	MODELLO FUNZIONALE.....	21
6.4	COMPONENTI E SOLLECITAZIONI	22
6.5	FMECA.....	22
6.6	OGGETTI CRITICI	23
6.7	DATI RAM DELLE LRU	24
6.8	ANALISI DI AFFIDABILITÀ	24
6.8.1	Affidabilità di base	24
6.8.2	Modello dell’Affidabilità e calcolo di Affidabilità di Missione	25
6.8.3	Diagrammi a Blocchi di Affidabilità	26
6.9	ANALISI DI DISPONIBILITÀ	26
6.10	ANALISI DI MANUTENIBILITÀ	27
6.10.1	Analisi di Manutenzione Preventiva	28

GENERAL CONTRACTOR  IRICAV2	CONSORZIO SATURNO <i>High Speed Railway Technologies</i>	ALTA SORVEGLIANZA  ITALFERR GRUPPO FERROVIE DELLO STATO ITALIANE				
		Progetto IN17	Lotto 10	Codifica Documento EI2AFGS0000G01	Rev. A	Foglio 4 di 35

6.10.2	Analisi di Manutenzione Correttiva	29
6.11	DETERMINAZIONE DELLE SCORTE	30
7	DOCUMENTI RAM DI PROGETTO	33
7.1	RAPPORTO PRELIMINARE RAM	33
7.2	RAPPORTO INTERMEDIO RAM	33
7.3	RAPPORTO FINALE RAM	33
7.4	AGGIORNAMENTO DEL RAPPORTO FINALE RAM	33
7.5	Piano di Dimostrazione RAM	34
7.6	SVILUPPO CRONOLOGICO DELLE ATTIVITÀ	34

GENERAL CONTRACTOR  IRICAV2	CONSORZIO SATURNO <i>High Speed Railway Technologies</i>	ALTA SORVEGLIANZA  ITALFERR GRUPPO FERROVIE DELLO STATO ITALIANE				
		Progetto IN17	Lotto 10	Codifica Documento EI2AFGS0000G01	Rev. A	Foglio 5 di 35

INDICE DELLE FIGURE

Figura 1 Architettura del Sistema SPVI in periferia.....	11
Figura 2 Organizzazione e Responsabilità RAM	15
Figura 3 Esempio di diagramma a blocchi funzionale	21
Figura 4 Esempio di diagramma a blocchi di affidabilità	26

INDICE DELLE TABELLE

Tabella 1 Attività RAM durante le fasi del ciclo di vita del sistema.....	14
Tabella 2 Requisiti di Affidabilità	18
Tabella 3 Scomposizione gerarchica del sistema.....	20
Tabella 4 Livelli di severità del guasto.....	22
Tabella 5 Livelli di probabilità di occorrenza	22
Tabella 6 Formato scheda da utilizzare per l'analisi FMECA.....	23
Tabella 7 Formato scheda per l'analisi di predizione di affidabilità	24
Tabella 8 Formato scheda di manutenzione preventiva	28
Tabella 9 Livello di specializzazione del personale di manutenzione.....	29
Tabella 10 Formato scheda di manutenzione correttiva	30
Tabella 11 Formato scheda da utilizzare per la lista delle scorte.....	31
Tabella 12 Documenti RAM per ciascuna fase del ciclo di vita del sistema GS a carico di STS	35

GENERAL CONTRACTOR  IRICAV2	CONSORZIO SATURNO High Speed Railway Technologies	ALTA SORVEGLIANZA  GRUPPO FERROVIE DELLO STATO ITALIANE				
		Progetto IN17	Lotto 10	Codifica Documento EI2AFGS0000G01	Rev. A	Foglio 6 di 35

1 INTRODUZIONE

1.1 SCOPO

Il presente documento costituisce il Piano RAM relativo al Sistema Gestione in Galleria (GS), previsto all'interno del Piano RAM Impianti Tecnologici [R8]. Lo scopo di questo documento è quello di descrivere l'insieme delle attività che saranno implementate da STS per garantire una corretta gestione del processo RAM associato al Sistema GS, fornito nell'ambito del progetto "Linea A.V./A.C. Torino-Venezia, Tratta Verona-Padova", nel corso di tutte le fasi del suo ciclo di vita.

Le attività indicate in questo Piano sono conformi alla normativa CENELEC EN 50126 [STD. 1] e agli altri standard indicati in §1.4.3.

Questo documento individua le attività necessarie ad assicurare la convergenza dell'intero processo di realizzazione del Sistema GS verso il conseguimento dei requisiti RAM, ne definisce le modalità e i tempi di attuazione in relazione all'evoluzione complessiva di detto processo.

Queste attività sono state concepite per adattare al meglio le prescrizioni generali contenute nei documenti di riferimento all'ottenimento dei requisiti specificati nei documenti applicabili tenuto conto dei vincoli contingenti.

Questo Piano RAM (e le sue eventuali revisioni) sarà la base per valutare la rispondenza delle attività qui predisposte ai dettami contrattuali ed è applicabile al Sistema GS, come descritto nel §6 e nei documenti di riferimento §1.4.

Le attività indicate, sia tecniche che di gestione, sono volte a:

- Assicurare che tutti gli aspetti che influiscono sulle caratteristiche RAM del Sistema siano adeguatamente trattati nelle diverse fasi di sviluppo del progetto;
- Assicurare l'integrazione delle attività RAM nei processi di progettazione;
- Verificare e dimostrare l'ottemperanza ai requisiti RAM associati al presente Contratto sia nelle fasi di progettazione che durante l'esercizio;
- Definire i criteri e valutare i dati necessari per ottimizzare i diversi elementi del supporto logistico del sistema;
- Identificare una strategia complessiva di gestione del ciclo di vita del Sistema, mirata a minimizzare i costi di manutenzione assicurando al tempo stesso il mantenimento dei requisiti di disponibilità.

1.2 CAMPO DI APPLICAZIONE

Il presente documento si applica al Progetto "Linea A.V./A.C. Torino-Venezia, Tratta Verona-Padova, Lotto funzionale Verona – Bivio Vicenza".

1.3 TERMINI, ACRONIMI E ABBREVIAZIONI

Le seguenti tabelle forniscono le definizioni degli acronimi e delle abbreviazioni, e dei termini usati nel documento.

GENERAL CONTRACTOR  IRICAV2	CONSORZIO SATURNO High Speed Railway Technologies	ALTA SORVEGLIANZA  ITALFERR GRUPPO FERROVIE DELLO STATO ITALIANE			
	Progetto IN17	Lotto 10	Codifica Documento E12AFGS0000G01	Rev. A	Foglio 7 di 35

1.3.1 Acronimi e abbreviazioni

	Definizione
A	<i>Availability</i> (Disponibilità)
AV/AC	Alta Velocità / Alta Capacità
DBA	Diagramma a Blocchi di Affidabilità
DBF	Diagramma a Blocchi Funzionali
ERTMS	<i>European Rail Traffic Management System</i>
ETCS	<i>European Train Control System</i>
FMECA	<i>Failure Mode Effects and Criticality Analysis</i> (Analisi dei modi, degli effetti e della criticità dei guasti)
FR	<i>Failure Rate</i> (Tasso di guasto)
GS	Gestione Sicurezza in Galleria
HW	<i>Hardware</i>
IITT	Impianti Tecnologici
ITF	Italferr
LAN	<i>Local Area Network</i>
LRU	<i>Line Replaceable Unit</i> (Minima unità sostituibile in linea)
MTBF	<i>Mean Time Between Failure</i> (Tempo medio fra i guasti)
MTTR	<i>Mean Time To Repair</i> (Tempo medio di riparazione)
PBS	<i>Product Breakdown Structure</i>
PCS	Posto Centrale Satellite
R_{720h}	Affidabilità per un funzionamento di 720 h
RAM	<i>Reliability Availability Maintainability</i> (Affidabilità, Disponibilità e Manutenibilità)
RAMS	<i>Reliability, Availability, Maintainability and Safety</i> (Affidabilità, Disponibilità, Manutenibilità e Sicurezza)
RFI	Rete Ferroviaria Italiana
RTDB	<i>Real Time Data Base</i> (DB residente in memoria in un server aggiornato dagli eventi di campo)
SCC	Sistema Comando e Controllo
SPVI	Sistema di Supervisione Integrata
STS	Hitachi Rail STS
IMS	Integrated Management System
λ	Tasso di Guasto
μ	Tasso di Riparazione

GENERAL CONTRACTOR  IRICAV2	 CONSORZIO SATURNO High Speed Railway Technologies	ALTA SORVEGLIANZA  ITALFERR GRUPPO FERROVIE DELLO STATO ITALIANE				
		Progetto IN17	Lotto 10	Codifica Documento E12AFGS0000G01	Rev. A	Foglio 8 di 35

1.3.2 Termini

	Definizione
Affidabilità	La probabilità che un oggetto possa eseguire una funzione richiesta in condizioni stabilite per un dato intervallo di tempo (t1, t2).
Affidabilità di Base	La probabilità che un oggetto possa eseguire una funzione richiesta in condizioni stabilite per un dato intervallo di tempo (t1, t2), a prescindere dall'impatto che il relativo guasto ha sulla missione del sistema cui appartiene.
Affidabilità di Missione	La probabilità che un oggetto, il cui funzionamento abbia un impatto sulla missione del sistema cui appartiene, possa eseguire una funzione richiesta in condizioni stabilite per un dato intervallo di tempo (t1, t2).
Causa di Guasto	Le circostanze legate alla progettazione, alla fabbricazione o all'impiego che hanno portato a un guasto.
Causa Comune di Guasto	Un guasto che è il risultato di un evento (o eventi) che causa una coincidenza di stati di guasto di due o più componenti, che porta il sistema definito a fallire nello svolgimento della funzione a esso richiesta.
Ciclo di Vita del Sistema	Le attività realizzate durante il periodo che inizia quando un sistema viene concepito e termina quando il sistema, non più disponibile all'uso, viene dismesso e alienato.
Cliente/Committente	RFI Gruppo Ferrovie Dello Stato.
Disponibilità	La capacità di un prodotto di essere in uno stato per eseguire una funzione richiesta sotto date condizioni in un dato istante di tempo o in un dato intervallo di tempo assumendo che siano fornite le risorse esterne richieste.
General Contractor	Società contraente "generale", responsabile per tutti i fornitori nei confronti del Committente.
Livelli di Frequenza	Misura quantitativa o qualitativa della probabilità del verificarsi di un singolo modo di guasto.
Livelli di Severità	Misura qualitativa delle potenziali conseguenze di un guasto, attraverso la valutazione della severità degli effetti sul sistema.
LRU	Un oggetto che può essere rimosso interamente durante la manutenzione di primo livello.
Manutenibilità	La probabilità che un'azione di manutenzione attiva, per un dato oggetto, utilizzato in condizioni assegnate, possa essere eseguita durante un intervallo di tempo dato, quando la manutenzione è assicurata nelle condizioni date e mediante l'uso di procedure e mezzi prescritti.
Manutenzione Correttiva	La manutenzione eseguita dopo l'individuazione di un'avaria e intesa a riportare un prodotto in uno stato nel quale può svolgere una funzione richiesta.
Manutenzione Preventiva	La manutenzione eseguita a intervalli predeterminati o in accordo a criteri prescritti e volta a ridurre la probabilità di guasto o la degradazione del funzionamento di un oggetto.
Modo di Guasto	Il risultato previsto o osservato di una causa di guasto su un dato oggetto relativo alle condizioni di funzionamento al momento del guasto.
MTBF	Per un intervallo di tempo specificato nella vita di un oggetto, è il valore medio dell'intervallo di tempo tra guasti successivi espresso in unità di tempo, spazio o ciclo.
MTR	Misura base della manutenibilità di un oggetto espressa come la media dei tempi di riparazione relativi ad uno specifico intervento di manutenzione correttiva e rilevati per un particolare intervallo di tempo ed in condizioni stabilite.
Progetto	Linea A.V./A.C. Torino-Venezia, Tratta Verona-Padova, Lotto funzionale Verona – Bivio Vicenza.
Tasso di Guasto	Il limite, se questo esiste, del rapporto tra la probabilità condizionata che l'istante di tempo, T, di un guasto di un prodotto sia compreso all'interno di un dato intervallo di tempo (t, t+Δt) e la durata di questo intervallo, Δt, quando Δt tende a zero, supponendo che l'oggetto si trovi in uno stato disponibile all'inizio dell'intervallo di tempo.

GENERAL CONTRACTOR  IRICAV2	 CONSORZIO SATURNO High Speed Railway Technologies	ALTA SORVEGLIANZA  ITALFERR GRUPPO FERROVIE DELLO STATO ITALIANE				
		Progetto IN17	Lotto 10	Codifica Documento EI2AFGS0000G01	Rev. A	Foglio 9 di 35

	Definizione
Pre-Esercizio	Periodo che ha inizio con l'emissione del Certificato Favorevole di Collaudo Tecnico della Tratta, ed ha durata di un mese, salve eventuali difficoltà e/o incertezze delle prove e/o verifiche. Durante tale periodo tutte le modalità di esercizio della Tratta verranno assoggettate a prove e/o verifiche.
Profilo di Missione	La descrizione cronologica dei modi operativi, degli eventi e delle condizioni ambientali in senso lato (termiche, meccaniche, meteorologiche, elettromagnetiche, di comportamenti umani, etc.) che un oggetto incontra tra l'inizio e la fine della sua missione, descrizione adatta a contenere i criteri di valutazione del successo di essa missione o dei guasti che ne determinano l'insuccesso.

1.4 DOCUMENTI DI RIFERIMENTO

1.4.1 Documenti Contrattuali

Ref.	Fonte	Codice	Rev.	Titolo
[R1]	RFI	-	-	Atto Integrativo
[R2]	RFI	IN09-00-D-IF-SP- IMD000-018	A	Allegato 18 all'atto Integrativo – Linee Guida RAM per il Sistema AV/AC
[R3]	RFI	XXXX 00 0 IF MT AQ.03.00 001	B	Linee Guida RAM per il Sistema italiano Alta Velocità
[R4]	RFI	XXXX 00 0 IF SP 000 01 001 0	-	Allegato 1 all'Atto integrativo, Parte 1 – Specifica di Base IF 28.5.1992
[R5]	RFI	Axxx 00 0 xx xx xxxxxx x	-	Allegato 1 all'Atto integrativo, Parte 2 – Modifiche ed Integrazione alle Specifiche di Base ed. maggio 1992
[R6]	RFI	XXXX 00 0 IF PS CE.00.0.0 001	A	Precisazioni esecutive per la redazione dei Rapporti RAM dei sottosistemi sulle tratte AV
[R7]	RFI	TC PATC SR AV 01 D03	B	"ERTMS/ETCS Specifica dei Requisiti di Sistema – Sezioni B, C, D, E" (SRS Vol.1)

1.4.2 Documenti di Progetto

Ref.	Fonte	Codice	Rev.	Titolo
[R8]	-	IN1710EI2AFIT0000 S01	A	Piano RAM Sottosistema Impianti Tecnologici
[R9]	STS	IN1710EI2RHGS00 00A01	A	Sistema SPVI – Relazione Tecnica

1.4.3 Norme e Standard

Ref.	Fonte	Codice	Rev.	Titolo
[STD. 1]	CENELEC	EN 50126		Railway Applications - The Specification and Demonstration of Reliability, Availability, Maintainability and Safety (RAMS)
[STD. 2]	CEI	EN 61078 (CEI 56-8)		Tecniche di analisi relative alla fidatezza - Metodo del diagramma a blocchi di affidabilità
[STD. 3]	DoD USA	MIL-HDBK-338B		Military Handbook Electronic Reliability Design Handbook

GENERAL CONTRACTOR  IRICAV2	CONSORZIO SATURNO High Speed Railway Technologies	ALTA SORVEGLIANZA  ITALFERR GRUPPO FERROVIE DELLO STATO ITALIANE				
		Progetto IN17	Lotto 10	Codifica Documento E12AFGS0000G01	Rev. A	Foglio 10 di 35

Ref.	Fonte	Codice	Rev.	Titolo
[STD. 4]	IEC	IEC 61508		<i>Functional safety of electrical/electronic/programmable electronic safety-related systems</i>
[STD. 5]	DoD USA	MIL-STD-1629A		Military Standard. Procedures for performing a Failure Mode, Effects and Criticality Analysis
[STD. 6]	BSI	ISO 9001:2008		<i>Quality management systems – Requirements</i>
[STD. 7]	BIS	OHSAS 18001:2007		<i>Occupational health and safety assessment series - Requirements</i>
[STD. 8]	CENELEC	EN 50128		<i>Railway Applications: Communication, signalling and processing systems – Software for Railway Control and Protection Systems</i>

1.5 ORGANIZZAZIONE DEL DOCUMENTO

Il presente Piano si articola nei seguenti capitoli:

- Capitolo 1: presenta lo scopo del documento, introduce acronimi e termini, presenta i documenti e gli standard di riferimento;
- Capitolo 2: fornisce una descrizione del sistema;
- Capitolo 3: riassume le attività RAM da intraprendere in relazione alle fasi del ciclo di vita del progetto;
- Capitolo 4: fornisce indicazioni sull'organizzazione del personale coinvolto nelle attività;
- Capitolo 5: riassume i requisiti RAM dei sistemi oggetto del progetto;
- Capitolo 6: presenta la metodologia e le tecniche utilizzate per le analisi RAM previsionali;
- Capitolo 7: presenta i documenti RAM previsti per il progetto e le relative tempistiche per l'emissione.

1.6 DESCRIZIONE DELLE MODIFICHE RISPETTO ALLA PRECEDENTE REVISIONE

Non Applicabile. Il presente documento è alla prima emissione.

GENERAL CONTRACTOR  IRICAV2	CONSORZIO SATURNO High Speed Railway Technologies	ALTA SORVEGLIANZA  ITALFERR GRUPPO FERROVIE DELLO STATO ITALIANE			
	Progetto IN17	Lotto 10	Codifica Documento E12AFGS0000G01	Rev. A	Foglio 11 di 35

2 IDENTIFICAZIONE E PERIMETRAZIONE DEL SISTEMA GS

L'architettura HW del sistema di Supervisione Integrata (SPVI) per la Sicurezza in Galleria prevede sia in periferia che al PCS l'utilizzo dei seguenti cabinet server:

- N. 1 cabinet server per la galleria S. Martino;
- N. 1 cabinet server per il PCS (fornito su altro appalto Br-Vr).

Per ogni cabinet server è prevista una doppia alimentazione (normale e riserva).

Per la galleria S. Martino ogni cabinet server è composto da una coppia di server RTDB configurati in modalità hot back-up.

I server RTDB, configurati in modalità hot back-up, saranno connessi ognuno alla rete LAN di galleria con n. 2 schede ethernet fault tolerant sulle quali suddivideranno i flussi dati che arrivano dal campo e le connessioni con i client previsti.

Per la galleria S. Martino saranno previsti n. 2 client dotati di connessione ethernet fault tolerant e ognuno di due monitor 22" su cui sarà sviluppata l'interfaccia grafica.

La stessa architettura HW e SW è prevista per il PCS in cui sono previsti n. 2 client con le stesse caratteristiche di connessione e di visualizzazione dei client periferici.

La connessione tra i server SPVI di PCS e quelli periferici avverrà tramite connessione lunga distanza.

L'architettura del sistema SPVI di periferia è mostrata nella seguente.

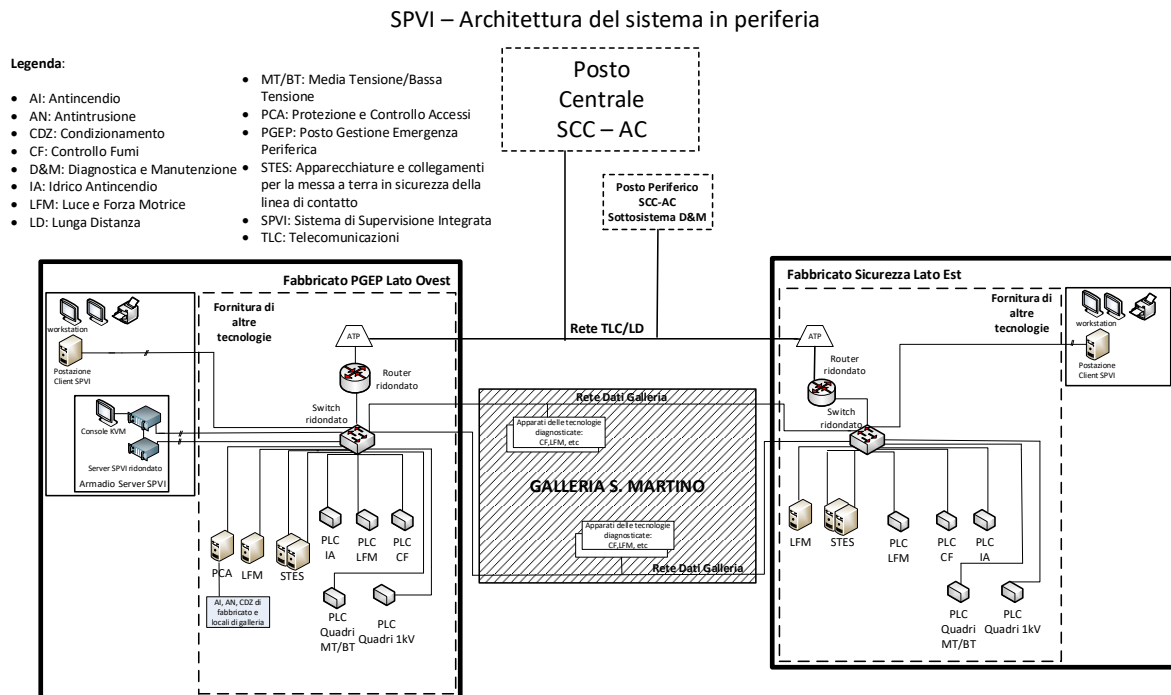


Figura 1 Architettura del Sistema SPVI in periferia

Una descrizione più accurata del sistema GS è fornita in [R9].

Informazioni più dettagliate ed eventuali modifiche del sistema saranno fornite nei Rapporti RAM (Preliminare, Intermedio e Finale) che verranno realizzati in accordo a quanto previsto dal presente Piano.

GENERAL CONTRACTOR  IRICAV2	CONSORZIO SATURNO High Speed Railway Technologies	ALTA SORVEGLIANZA  ITALFERR GRUPPO FERROVIE DELLO STATO ITALIANE			
	Progetto IN17	Lotto 10	Codifica Documento E12AFGS0000G01	Rev. A	Foglio 12 di 35

3 CICLO DI VITA RAM

La normativa CENELEC EN 50126 [STD. 1] definisce il RAM in termini di affidabilità, disponibilità e manutenibilità e le loro interazioni. Essa definisce un processo per la gestione del RAM basato sul ciclo di vita del sistema, e i compiti all'interno di esso. Nella tabella seguente sono indicate sia le attività RAM generiche da svolgersi in relazione alle diverse fasi che costituiscono il ciclo di vita di un progetto che quelle specifiche per il Sistema GS oggetto del presente Piano RAM.

Fase del ciclo di vita	CENELEC	Attività RAM Generiche	Attività RAM per questo progetto
1: Concezione	EN 50126: §6.1.3	<ul style="list-style-type: none"> • Riesaminare le prestazioni RAM precedentemente ottenute • Considerare gli aspetti RAM del progetto 	Le fasi da 1 a 5 del ciclo di vita CENELEC sono di responsabilità della Committenza la quale provvede alla stesura delle specifiche 'cliente' in cui riporta sia le caratteristiche architetturali-funzionali richieste per il sistema AV che i requisiti dello stesso, ivi inclusi i requisiti RAM. Per ciò che concerne gli aspetti RAM, le specifiche 'cliente' di riferimento sono: <ul style="list-style-type: none"> • Specifiche di Base [R4], [R5]; • Linee Guida RAM [R2];
2: Definizione del sistema e condizioni di applicazione	EN 50126: §6.2.3	<ul style="list-style-type: none"> • Valutare i dati delle esperienze passate per il RAM • Effettuare le analisi RAM preliminari • Identificare le condizioni di esercizio e manutenzione nel lungo termine • Identificare l'influenza sul RAM dei limiti delle infrastrutture esistenti 	
3: Analisi del rischio	EN 50126: §6.3	Nessuna attività RAM	
4: Requisiti del sistema	EN 50126: §6.4.3	<ul style="list-style-type: none"> • Specificare i requisiti globali RAM del sistema • Definire i criteri globali di accettazione del sistema del RAM • Stabilire il programma RAM • Stabilire la gestione del RAM 	
5: Ripartizione dei requisiti del sistema	EN 50126: §6.5.3	<ul style="list-style-type: none"> • Ripartire i requisiti di sistema <ul style="list-style-type: none"> ○ Specificare i requisiti RAM di sottosistemi & componenti ○ Definire i criteri di accettazione RAM di sottosistemi e componenti 	

GENERAL CONTRACTOR  IRICAV2	CONSORZIO SATURNO High Speed Railway Technologies	ALTA SORVEGLIANZA  ITALFERR GRUPPO FERROVIE DELLO STATO ITALIANE			
	Progetto IN17	Lotto 10	Codifica Documento E12AFGS0000G01	Rev. A	Foglio 13 di 35

Fase del ciclo di vita	CENELEC	Attività RAM Generiche	Attività RAM per questo progetto
6: Progetto e attuazione	EN 50126: §6.6.3	<ul style="list-style-type: none"> • Attuare il programma RAM tramite revisioni, prove, e valutazione dei dati, considerando: <ul style="list-style-type: none"> ○ Affidabilità e disponibilità ○ Manutenzione e manutenibilità ○ Supporto logistico • Intraprendere il controllo del programma, che riguarda: <ul style="list-style-type: none"> ○ Gestione del programma RAM ○ Controllo dei fornitori e dei subfornitori 	<ul style="list-style-type: none"> • Verificare ed approvare il profilo di missione dei singoli sottoassiemi, <i>duty cycle</i>, vita utile, ambiente, ecc. • Identificazione delle funzioni principali ed ausiliarie dei sottosistemi • Descrizione struttura gerarchico/funzionale • Ripartizione dei valori di assieme di affidabilità a livello di LRU • Previsione dei valori di affidabilità dei componenti ed indicazione della fonte dei dati • Individuazione dei modi, effetti e criticità dei guasti • Modellazione dell'affidabilità e della disponibilità • Analisi della manutenzione preventiva e correttiva dei sottoassiemi <p>Redazione del Piano RAM GS e del Rapporto RAM Preliminare per il Sistema GS.</p>
7: Fabbricazione	EN 50126: §6.7.3	<ul style="list-style-type: none"> • Effettuare la selezione delle sollecitazioni ambientali • Eseguire le prove di miglioramento del RAM • Attivare i rapporti di guasto e il sistema delle azioni correttive 	Redazione del Rapporto RAM Intermedio per il Sistema GS.
8: Installazione	EN 50126: §6.8.3	<ul style="list-style-type: none"> • Avviare la formazione dei manutentori • Stabilire la fornitura di attrezzature e delle parti di ricambio 	Redazione del Rapporto RAM Finale per il Sistema GS. La lista di scorte verrà inserita all'interno dei Rapporti RAM Finali, secondo quanto previsto in [R8].
9: Validazione del sistema (includendo l'accettazione della sicurezza e l'immissione in servizio)	EN 50126: §6.9.3	<ul style="list-style-type: none"> • Svolgere la dimostrazione del RAM 	Le fasi da 9 a 11 del ciclo di vita CENELEC sono di responsabilità della Committenza e confluiscono nella firma del "Verbale di Collaudo" della tratta in oggetto, atto formale dal quale inizia il Pre-

GENERAL CONTRACTOR  IRICAV2	CONSORZIO SATURNO High Speed Railway Technologies	ALTA SORVEGLIANZA  GRUPPO FERROVIE DELLO STATO ITALIANE			
	Progetto IN17	Lotto 10	Codifica Documento E12AFGS0000G01	Rev. A	Foglio 14 di 35

Fase del ciclo di vita	CENELEC	Attività RAM Generiche	Attività RAM per questo progetto
10: Accettazione del sistema	EN 50126: §6.10.3	<ul style="list-style-type: none"> Valutare la dimostrazione RAM 	Esercizio e quindi l'Esercizio in Garanzia.
11: Esercizio e manutenzione	EN 50126: §6.11.3	<ul style="list-style-type: none"> Approvvigionarsi regolarmente di parti di ricambio e attrezzature Mettere in opera la manutenzione corrente basata sull'affidabilità e il supporto logistico 	Il Consorzio Saturno, prima dell'inizio dell'Esercizio Commerciale emette il Piano di Dimostrazione RAM degli IITT.
12: Monitoraggio delle prestazioni	EN 50126: §6.12.3	<ul style="list-style-type: none"> Raccogliere, analizzare, valutare e utilizzare le statistiche RAM e delle prestazioni 	<p>Redazione, al termine del periodo di Pre-Esercizio, dell'Aggiornamento del Rapporto RAM Finale per il Sistema GS.</p> <p>Verranno prodotti ad opera del Consorzio Saturno dei Report di Avanzamento Dimostrazione RAM / FRACAS con cadenza trimestrale per tutto il periodo di Monitoraggio RAM (2 anni), con le valutazioni 'parziali' sul rispetto dei requisiti RAM previsti.</p> <p>A valle del periodo di Monitoraggio RAM, il Consorzio Saturno redige il "Rapporto Finale RAM IITT, sulla base delle indicazioni contenute nel Piano di Dimostrazione RAM IITT e dei dati FRACAS raccolti ed analizzati durante i due anni di Esercizio Commerciale da parte delle consorziate.</p>
13: Modifiche e riattitudini	EN 50126: §6.13.3	<ul style="list-style-type: none"> Considerare gli aspetti di sicurezza relative alle modifiche & riattitudini 	Non applicabile ai fini RAM
14: Dismissione e radiazione	EN 50126: §6.14.3	<ul style="list-style-type: none"> Nessuna attività RAM 	Non applicabile ai fini RAM

Tabella 1 Attività RAM durante le fasi del ciclo di vita del sistema

GENERAL CONTRACTOR  IRICAV2	CONSORZIO SATURNO <i>High Speed Railway Technologies</i>	ALTA SORVEGLIANZA  GRUPPO FERROVIE DELLO STATO ITALIANE				
		Progetto IN17	Lotto 10	Codifica Documento E12AFGS0000G01	Rev. A	Foglio 15 di 35

4 ORGANIZZAZIONE E RESPONSABILITÀ RAM

Per il progetto cui fa riferimento il seguente piano, si prevede di gestire le attività RAM e i relativi documenti in sede separata rispetto a quelli di Sicurezza.

Il RAM manager del Consorzio Saturno verificherà che tutte le attività RAM svolte dalle aziende del Consorzio siano eseguite in accordo a quanto indicato in [R3] e in [R6].

Le attività RAM saranno eseguite dalle aziende consorziate secondo quanto previsto nel “Piano RAM degli Impianti Tecnologici” [R8].

Il RAM Manager, nominato per il progetto, è responsabile di tutte le attività RAM per tutte le apparecchiature fornite da STS. La figura seguente schematizza l’organizzazione RAM per lo svolgimento delle attività dettagliate nel seguente Piano; tale organizzazione deve essere considerata valida per tutti i sottosistemi forniti da STS.

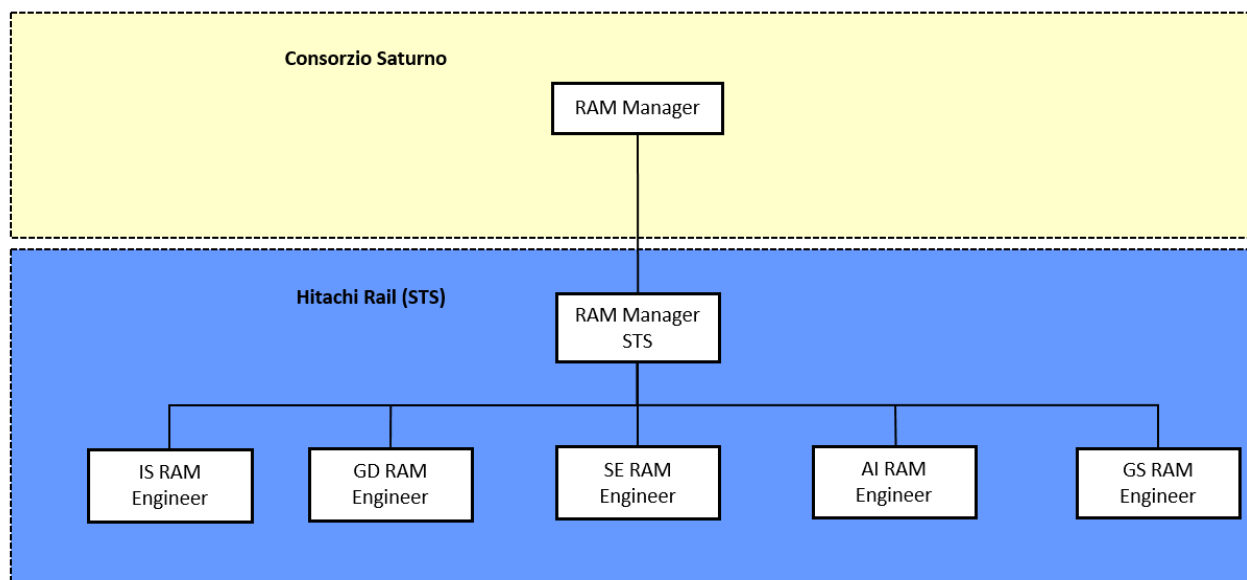


Figura 2 Organizzazione e Responsabilità RAM

Il RAM Manager possiede le competenze e l’esperienza necessarie a gestire il Progetto in accordo alla normativa EN 50126 [STD. 1] e a realizzare e coordinare tutte le principali analisi RAM, quali DBA FMEA/FMECA e valutazioni statistiche.

Il RAM Manager è il responsabile della pianificazione e implementazione del Processo RAM per assicurare il rispetto degli step previsti dalla normativa EN 50126 per il Progetto [R8], in particolare:

- Analizzare la documentazione contrattuale e tecnica fornita dal Cliente;
- Affiancare il gruppo di Ingegneria nella proposta tecnica concepita per il progetto in modo di assicurare che la soluzione proposta sia adeguata dal punto di vista RAM;
- Gestire ed analizzare i dati RAM provenienti da eventuali sub-fornitori;
- Gestire ed eseguire le analisi RAM durante tutte le fasi di Progetto.

Il RAM Manager s’interfacerà con il RAM Manager del Consorzio Saturno per tutte le problematiche di competenza di RAM.

GENERAL CONTRACTOR  IRICAV2	CONSORZIO SATURNO High Speed Railway Technologies	ALTA SORVEGLIANZA  ITALFERR GRUPPO FERROVIE DELLO STATO ITALIANE				
		Progetto IN17	Lotto 10	Codifica Documento E12AFGS0000G01	Rev. A	Foglio 16 di 35

4.1 INTERFACCE RAM

Per lo sviluppo delle attività dettagliate in questo documento, per il progetto in oggetto, il *RAM WPL* di STS si occupa di guidare il gruppo RAM che, durante lo svolgimento di tali attività, s'interfaccia con altri gruppi di lavoro tra cui:

- Team di Ingegneria: il RAM manager si interfacerà con i responsabili dei dipartimenti di Ingegneria in modo da essere aggiornato sullo stato e sulla scelta dell'architettura proposta per i sottosistemi. Tali dipartimenti forniranno al gruppo RAM i seguenti dati:
 - Lista delle apparecchiature scelte (*Bill of Quantities*);
 - Descrizioni delle funzionalità hardware e software;
 - Descrizione delle attività dettagliate di manutenzione.

Nel caso in cui la configurazione scelta per uno specifico sistema non consenta di rispettare i requisiti RAM indicati in §5, il gruppo RAM informerà opportunamente i dipartimenti di ingegneria in modo da prevedere gli interventi necessari al fine di rispettare tali requisiti.

- Team di Manutenzione (Operation and Maintenance Team): le attività in comune tra i gruppi RAM e di manutenzione sono le seguenti:
 - Raccolta dati sulle avarie rilevati in esercizio;
 - La gestione dei materiali a scorta e dei magazzini è a carico del gruppo di manutenzione. Dall'altro lato il calcolo delle scorte, che tiene conto dei valori di MTBF, è a carico del gruppo RAM.
- Team di Supply Chain: il gruppo di Supply Chain quota la lista di scorte preparata dal team RAM;
- Team di Safety: ogni eventuale conflitto tra aspetti legati al RAM e alla Safety è affrontato per mezzo di opportuni studi RAMS, che sono gestiti dal RAM Manager in collaborazione con il RAMS Manager STS;
- Team di Test & Commissioning: durante la fase di Validazione del Sistema, il team di Commissioning eseguirà diversi test, inclusi i test di affidabilità e manutenibilità, che hanno lo scopo di verificare che le ridondanze previste funzionino correttamente, e che il sistema rispetti le performance di manutenibilità in termini di tempi di riparazione/sostituzione. Il team di Commissioning fornirà al RAM Manager i risultati di tali test;
- Subfornitori: alcuni dei componenti del sistema di Segnalamento del Progetto sono forniti da subfornitori esterni a STS. Tutti i subfornitori dovranno essere a conoscenza dei requisiti RAM applicabili alla propria fornitura. Nel caso in cui le analisi RAM su tali apparecchiature siano affidate ai subfornitori stessi, il RAM Manager verificherà periodicamente che tali subfornitori seguano correttamente le indicazioni del Piano RAM e riceverà i relativi documenti RAM. Nel caso in cui le analisi RAM su apparecchiature fornite da subfornitori siano svolte direttamente all'interno di STS, il RAM Manager richiederà al fornitore di dare evidenza dei parametri RAM (MTBF/MTTR) e delle indicazioni di manutenzione preventiva/correttiva per le apparecchiature offerte.

GENERAL CONTRACTOR  IRICAV2	CONSORZIO SATURNO High Speed Railway Technologies	ALTA SORVEGLIANZA  ITALFERR GRUPPO FERROVIE DELLO STATO ITALIANE				
		Progetto IN17	Lotto 10	Codifica Documento EI2AFGS0000G01	Rev. A	Foglio 17 di 35

4.2 SISTEMA DI GESTIONE DELLA QUALITÀ STS

Il sistema di gestione della Qualità di STS, detto IMS – Integrated Management System, viene applicato a tutti i progetti in corso. STS ha sviluppato e porta avanti il sistema IMS in accordo allo standard ISO 9001 [STD. 6].

Per questo Progetto sarà applicato il processo RAM generico, nel rispetto della policy interna di qualità, in particolare per quanto concerne il mantenimento di un corretto processo di gestione della configurazione.

Il sistema di Qualità di STS è stato certificato dall'ente LRQA (Lloyd's Register Quality Assurance) ed è conforme alle normative ISO 9001 [STD. 6] e OHSAS 18001 [STD. 7].

4.3 GESTIONE DELLA QUALITÀ DEL SOFTWARE

La Qualità del Software viene gestita da STS secondo lo standard EN 50128 [STD. 8], con lo scopo di assicurare la robustezza dei prodotti forniti durante tutte le fasi del progetto. Lo standard [STD. 8] focalizza l'attenzione sulle metodologie da implementare per fornire un software che risponda ai criteri relativi ai Safety Integrity Levels (SIL) e non impone ma raccomanda di mettere in atto un ciclo di vita dello sviluppo del software e della relativa documentazione.

I principi applicati da STS nello sviluppo di un software a elevata integrità includono: metodi top-down, modularità, verifica di ogni fase del ciclo di vita dello sviluppo, utilizzo di moduli e librerie già sottoposte a verifica, documentazione chiara e fruibile e test di validazione.

Gli step funzionali per l'applicazione dello standard 50128 (una volta che le funzioni di sicurezza sono state allocate al software) sono:

- Definire le Specifiche dei Requisiti del Software ed in parallelo valutare l'architettura del software;
- Progettare, sviluppare e testare il software;
- Integrare il software sulla piattaforma hardware, al fine di dimostrare che il software e l'hardware interagiscano correttamente nello svolgimento delle rispettive funzioni. Nel caso in cui si verifichi un errore software durante la fase di testing, tale errore verrà analizzato e corretto se produce effetti contrari agli obiettivi RAMS;
- Validare il software;
- Manutenere il software, se richiesto.

GENERAL CONTRACTOR  IRICAV2	CONSORZIO SATURNO High Speed Railway Technologies	ALTA SORVEGLIANZA  ITALFERR GRUPPO FERROVIE DELLO STATO ITALIANE			
	Progetto IN17	Lotto 10	Codifica Documento EI2AFGS0000G01	Rev. A	Foglio 18 di 35

5 REQUISITI RAM

In questo capitolo, sono riportati i requisiti quantitativi e qualitativi di affidabilità, manutenibilità e disponibilità applicabili agli impianti costituenti il Sistema GS.

5.1 REQUISITI RAM QUANTITATIVI

5.1.1 Requisiti Quantitativi di Affidabilità e Disponibilità

Per il sistema GS, i requisiti di affidabilità e disponibilità di missione cui fare riferimento per le analisi RAM e di cui dimostrare la conformità, sono quelli previsti per il sistema SCC definiti nelle Specifiche di Base ([R4] e [R5]) e riportati in [R8] (come fatto per progetti simili).

Tali requisiti sono espressi in termini di MTBF/Failure Rate e affidabilità R_{720h} (dove $R_{720h} = e^{-\lambda t}$, per $t = 720$ h di funzionamento) e sono stati riassunti nella Tabella 2, nella quale sono indicati unicamente i requisiti per i Sottosistemi/Apparati pertinenti al Sistema GS.

Sottoinsieme	Requisito RAM
SCC (funzionalità relativa al solo comando/controllo del traffico e che copre la parte centralizzata dell'SCC circolazione)	MTBF = $3,70 \times 10^3$ ore; FR = $2,70 \times 10^{-4}$ ore; $R_{720h} = 0,823$

Tabella 2 Requisiti di Affidabilità

I requisiti indicati in Tabella 3 fanno riferimento alle funzioni di comando e controllo del solo PCS come indicato in [R4] e [R5].

Pertanto, al fine di verificare la rispondenza a tali requisiti, saranno prese in considerazione le sole funzioni di Gestione Sicurezza in Galleria del PCS.

Per gli apparati/parti costituenti il sistema GS e non interessati dai requisiti di cui sopra, verranno comunque forniti i valori di MTBF e le analisi RAM descritte al §6 nei Rapporti RAM GS.

5.1.2 Requisiti Quantitativi di Manutenibilità

Nelle Specifiche di Base [R4] e [R5] non sono previsti per il sistema GS requisiti quantitativi di manutenibilità.

Per tutti apparati/parti costituenti il sottosistema verranno forniti fino al livello di LRU le stime del tempo medio attivo di riparazione.

Tali valori saranno definiti nel corso dello sviluppo del progetto, verificati con le analisi di manutenzione e sottoposti ad approvazione da parte del Committente e/o di Italferr.

5.2 REQUISITI RAM QUALITATIVI

Il processo di realizzazione del sistema GS terrà conto dei requisiti qualitativi di manutenibilità esplicitamente dichiarati nelle Linee Guida RAM [R2] e nelle Specifiche di Base [R3] e [R4].

Nello specifico, il sistema GS dovrà garantire le seguenti caratteristiche:

- Accessibilità;
- Estraibilità;
- Manipolabilità;
- Facilità di pulizia;
- Standardizzazione.

GENERAL CONTRACTOR  IRICAV2	CONSORZIO SATURNO <i>High Speed Railway Technologies</i>	ALTA SORVEGLIANZA  ITALFERR GRUPPO FERROVIE DELLO STATO ITALIANE				
		Progetto IN17	Lotto 10	Codifica Documento EI2AFGS0000G01	Rev. A	Foglio 19 di 35

La Disponibilità del sistema GS dovrà essere molto elevata. Nel corso della progettazione del sistema dovranno essere individuati quei componenti che dovranno essere dotati di adeguati livelli di ridondanza (intrinsecamente duplicati, in riserva calda, duplicati in riserva fredda).

A tale fine le apparecchiature fornite da STS garantiranno un'elevata affidabilità grazie alle seguenti caratteristiche:

- Rispetto dello stato dell'arte;
- Valutazione delle condizioni operative finali durante la progettazione;
- Scelta appropriata dei componenti commerciali e dei relativi fornitori.

GENERAL CONTRACTOR  IRICAV2	 CONSORZIO SATURNO High Speed Railway Technologies	ALTA SORVEGLIANZA  ITALFERR GRUPPO FERROVIE DELLO STATO ITALIANE				
		Progetto IN17	Lotto 10	Codifica Documento EI2AFGS0000G01	Rev. A	Foglio 20 di 35

6 DESCRIZIONE DELLE ATTIVITÀ RAM PREVISTE

Le attività e i requisiti contenuti nel presente Piano RAM e nel seguito descritte, si applicano a tutti gli apparati che fanno parte del sistema GS, secondo quanto previsto in [R8].

6.1 IDENTIFICAZIONE DELLE LRU

Ai fini delle analisi RAM, la struttura fisica del sottosistema sarà rappresentata sotto forma di struttura gerarchica per livelli, con disaggregazione fino al livello di LRU.

La scomposizione gerarchica del sistema sarà ottenuta a partire dalla *Product Breakdown Structure* (PBS), che sarà fornita dal dipartimento di *Supply Chain*, e della BoQ di dettaglio, che sarà fornita dal dipartimento di Ingegneria durante la fase di progettazione. I dati saranno presentati nel formato proposto in Tabella 3; tale scomposizione sarà inserita all'interno del Rapporto RAM Preliminare ed eventualmente aggiornata nei Rapporti RAM Intermedi e Finali. Essa costituirà in ogni caso il riferimento per le successive analisi RAM.

Livello Gerarchico								Descrizione	Simbolo	Q.
0							Sistema			
	1						Sottosistema			
		2					Equipaggiamento			
			3				Gruppo			
				4			Unità (LRU)			
					5		Porzione, assieme (LRU)			
						6	Sottoassieme (LRU)			
						7	Parte o Componente elementare (LRU)			

Tabella 3 Scomposizione gerarchica del sistema

I livelli gerarchici individuati e indicati in Tabella 3 costituiscono una guida da seguire per la scomposizione del sistema; tale scomposizione non ha però una struttura rigida e nel caso non sia necessario, possono non essere presenti tutti i livelli individuati. Per una descrizione approfondita di tali livelli si veda il documento "Linee guida RAM per il sistema italiano alta velocità" [R3].

La scomposizione gerarchica a livelli sarà il riferimento per tutte le analisi RAM successive.

6.2 PROFILO DI MISSIONE

La definizione esaustiva del profilo di missione costituirà argomento di un capitolo specifico all'interno dei Rapporti RAM (Preliminare, Intermedio e Finale). Il profilo di missione viene inteso come descrizione dei modi operativi, degli eventi e delle condizioni ambientali in senso lato (termiche, meccaniche, meteorologiche, elettromagnetiche, ecc.) che ogni apparecchiatura costituente il sistema GS, incontra tra l'inizio e la fine di una data missione. In particolare saranno specificate:

- La perimetrazione del sistema, al fine di individuare univocamente le apparecchiature che lo costituiscono e le relative interfacce interne ed esterne;
- Le condizioni di sistema comprensive delle condizioni ambientali di riferimento;
- Le condizioni di esercizio compresi i livelli di degrado ammessi;
- Le condizioni di manutenzione.

GENERAL CONTRACTOR  IRICAV2	CONSORZIO SATURNO High Speed Railway Technologies	ALTA SORVEGLIANZA  GRUPPO FERROVIE DELLO STATO ITALIANE				
		Progetto IN17	Lotto 10	Codifica Documento EI2AFGS0000G01	Rev. A	Foglio 21 di 35

Il profilo di missione di ciascun sottosistema sarà il principale input per la realizzazione dell'analisi FMECA.

Le condizioni ambientali di riferimento per i diversi sottosistemi e la definizione e perimetrazione degli impianti oggetto della fornitura saranno specificate nei corrispondenti Rapporti RAM Preliminari ed eventualmente aggiornate nei Rapporti RAM Intermedi e Finali.

6.3 MODELLO FUNZIONALE

Per il sistema GS sarà condotta un'analisi funzionale per l'identificazione delle funzioni principali ed ausiliarie del sottosistema con particolare riguardo alle funzioni di interfaccia.

L'obiettivo di tale attività è produrre una descrizione del sottosistema e delle sue principali apparecchiature adatta a contenere i criteri di valutazione di successo della missione cui faranno riferimento le previsioni di affidabilità.

Risultato documentale di tale analisi sarà il diagramma funzionale a blocchi (DBF). I DBF per saranno forniti nel Rapporto RAM Preliminare ed eventualmente aggiornati nei Rapporti RAM Intermedi e Finali.

Tali diagrammi funzionali saranno sviluppati partendo dall'oggetto completo e scendendo man mano a livelli di dettaglio maggiori (Tabella 3) e mostreranno l'interdipendenza funzionale tra i vari componenti in modo da poter rintracciare facilmente gli effetti di un guasto sulle diverse funzioni correlate all'oggetto in esame.

Ciascun blocco, per quanto possibile, rappresenterà l'Hardware necessario a svolgere una certa funzione (o un gruppo omogeneo di funzioni), mentre le linee d'interconnessione tra i blocchi rappresenteranno legami funzionali o flussi di segnali.

Il formato con cui sarà documentato tale attività sarà conforme a quanto indicato nella seguente figura.

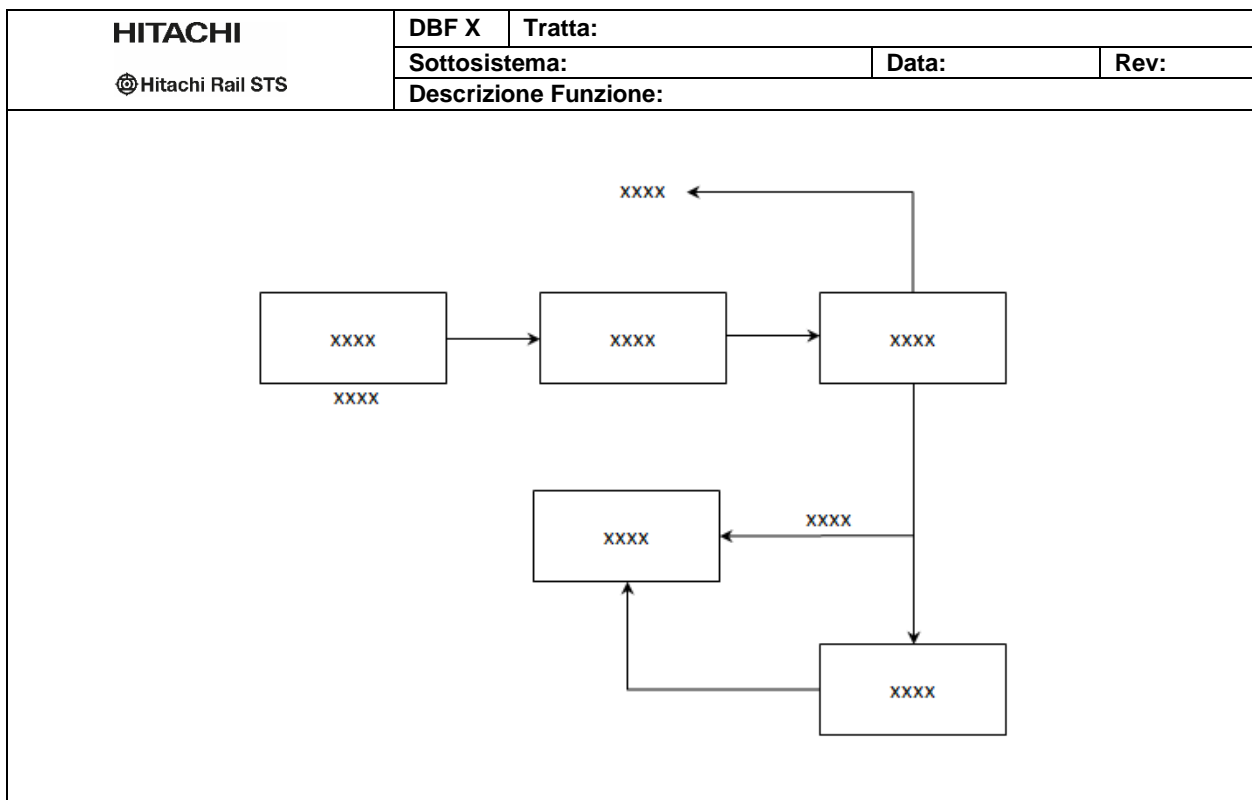


Figura 3 Esempio di diagramma a blocchi funzionale

GENERAL CONTRACTOR  IRICAV2	CONSORZIO SATURNO High Speed Railway Technologies	ALTA SORVEGLIANZA  ITALFERR GRUPPO FERROVIE DELLO STATO ITALIANE			
	Progetto IN17	Lotto 10	Codifica Documento E12AFGS0000G01	Rev. A	Foglio 22 di 35

6.4 COMPONENTI E SOLLECITAZIONI

Per ciascuno degli impianti costituenti il sistema GS verranno individuate le apparecchiature proprietarie di produzione STS e quelle di provenienza commerciale, approvvigionate da sub-fornitori.

Per le sole apparecchiature di produzione STS verranno indicati i principali parametri di stress, (quali vibrazioni, tipologia di ambiente operativo, temperatura ambiente di riferimento, *duty cycle*, ecc.) utilizzati per i calcoli previsionali di affidabilità delle schede elettroniche.

Tali parametri verranno forniti nel Rapporto RAM Preliminare ed eventualmente aggiornati nei Rapporti RAM Intermedio e Finale.

6.5 FMECA

Per ogni LRU identificata nell'ambito della scomposizione gerarchica (Tabella 3) sarà condotta un'analisi FMECA allo scopo di determinare con un approccio *bottom-up* gli effetti dei guasti singoli indipendenti sulla funzionalità del sottosistema.

Per l'implementazione di tale analisi occorre fornire preliminarmente una descrizione dei livelli di severità da attribuire a ciascun guasto e una classificazione delle probabilità di accadimento degli stessi. Tali parametri così definiti determinano la criticità di ciascun guasto.

I livelli di severità adottati saranno quelli indicati in Tabella 4 e sono conformi a quanto previsto in [R3].

Classificazione	Descrizione
I	Blocco totale della circolazione su entrambi i binari.
II	Blocco totale della circolazione su un binario.
III	Fermo treno per prescrizione di natura organizzativa, o rallentamento della marcia e/o eventuali soppressioni di treni tali da ridurre significativamente il volume di traffico effettuato.
IV	Nessuna conseguenza per la circolazione.

Tabella 4 Livelli di severità del guasto

Nella tabella seguente vengono invece presentati i livelli di probabilità di occorrenza come definiti in [R3].

Classificazione	Descrizione
A FREQUENTE	Alta probabilità di occorrenza durante l'intervallo di tempo di funzionamento dell'oggetto
B PROBABILE	Moderata probabilità di occorrenza durante l'intervallo di tempo di funzionamento dell'oggetto
C OCCASIONALE	Occasionale probabilità di occorrenza durante l'intervallo di tempo di funzionamento dell'oggetto
D RARO	Rara probabilità di occorrenza durante l'intervallo di tempo di funzionamento dell'oggetto
E IMPROBABILE	Un guasto la cui probabilità di occorrenza durante l'intervallo di funzionamento dell'oggetto è praticamente zero

Tabella 5 Livelli di probabilità di occorrenza

GENERAL CONTRACTOR  IRICAV2	CONSORZIO SATURNO High Speed Railway Technologies	ALTA SORVEGLIANZA  ITALFERR GRUPPO FERROVIE DELLO STATO ITALIANE	Progetto IN17	Lotto 10	Codifica Documento E12AFGS0000G01	Rev. A	Foglio 23 di 35
---	--	--	------------------	-------------	--------------------------------------	-----------	--------------------

Il formato con il quale saranno prodotte le schede FMECA è conforme con quanto previsto in [R6] ed è mostrato nella seguente tabella.

Tratta:				ANALISI DEI MODI, DEGLI EFFETTI, E DELLA CRITICITA' DEI GUASTI							Rev.			Data:				
Sottosistema:											Compilato da:							
DBA:											Approvato da:							
N	Ass. Sup.	Simbolo	Funzione	Modo e Causa	Effetti del guasto			Metodo di rilevazione	Provvedimenti compensativi	Cl. Sev	Prob.	α	β	λ_p	t	C_m	C_r	Note
					Locale	Ass. super.	Finale											

Tabella 6 Formato scheda da utilizzare per l'analisi FMECA

In Tabella 6 le voci indicate in ciascuna colonna sono da intendersi come segue:

- N.: numero progressivo assegnato a ciascuna LRU individuata (§6.1);
- Ass. Sup.: simbolo identificativo dell'assieme superiore cui appartiene la LRU (Tabella 3);
- Simbolo: abbreviazione con la quale identificare ciascuna LRU (Tabella 3);
- Funzione: descrizione sintetica della funzione svolta dal componente analizzato;
- Modo e Causa: descrizione del modo e della causa di guasto del componente in esame;
- Effetti del guasto: descrizione degli effetti del guasto della LRU a livello locale (ovvero sull'apparato di cui la LRU fa parte), a livello superiore (ovvero sul sottosistema di cui la LRU fa parte) ed effetto del guasto dell'intero sottosistema sul servizio;
- Metodo di rilevazione: descrizione sintetica delle modalità di rilevazione del guasto;
- Provvedimenti compensativi: descrizione sintetica delle procedure da attuare per limitare l'insorgenza del modo di guasto in esame o minimizzarne la severità;
- Cl. Sev.: indicazione del livello di criticità in termini di classe di severità (Tabella 4);
- Prob.: indicazione del livello di probabilità di occorrenza di ciascuna causa di guasto (Tabella 5);
- α : la probabilità che il componente si guasti nel modo di guasto individuato ($0 \leq \alpha \leq 1$);
- β : la probabilità che l'effetto del guasto sia quello individuato e riportato nel precedente campo ($0 \leq \beta \leq 1$);
- λ_p : *part failure rate* (espresso in 10^{-6} [h⁻¹]), ovvero la frazione del tasso di guasto relativa a ciascun modo e/o causa individuata;
- t: *operating time* (assunto convenzionalmente pari a 720 h, in riferimento a quanto richiesto per il calcolo dell'affidabilità, nelle Specifiche di Base [R4] e [R5]);
- C_m : *failure mode criticality number* ($C_m = \beta \cdot \alpha \cdot \lambda_p \cdot t$);
- C_r : *item criticality numbers* ($C_r = \sum_{i=1,n} (\beta \cdot \alpha \cdot \lambda_p \cdot t)_i$);
- Note: eventuali note esplicative.

Le schede FMECA debitamente compilate saranno fornite nel Rapporto RAM Intermedio ed eventualmente aggiornate nel Rapporto RAM Finale.

6.6 OGGETTI CRITICI

Sulla base dei risultati delle analisi FMECA, di cui al punto precedente, sarà stilata una lista che elenchi tutti gli oggetti, i cui guasti siano stati classificati con livello di severità I e II nel campo "Livello di criticità" della scheda FMECA e/o livello di frequenza A e B e per i quali esista il fondato sospetto del non raggiungimento degli obiettivi RAM previsti.

Tale lista sarà costantemente aggiornata con lo sviluppo della progettazione ed ogni oggetto classificato come "critico" non sarà depennato dalla lista fino alla completa attuazione di tutte le azioni correttive ritenute necessarie.

La lista degli oggetti critici sarà fornita nel Rapporto RAM Intermedio ed eventualmente aggiornata nel Rapporto RAM Finale.

GENERAL CONTRACTOR  IRICAV2	CONSORZIO SATURNO High Speed Railway Technologies	ALTA SORVEGLIANZA  ITALFERR GRUPPO FERROVIE DELLO STATO ITALIANE				
		Progetto IN17	Lotto 10	Codifica Documento EI2AFGS0000G01	Rev. A	Foglio 24 di 35

6.7 DATI RAM DELLE LRU

La predizione di affidabilità è la determinazione del MTBF/*failure rate* delle LRU identificate in accordo alla Tabella 3 usando le informazioni contenute nella documentazione di progetto e i dati statistici acquisiti sul comportamento in esercizio in condizioni identiche, simili o almeno correlabili con quelle previste per gli oggetti considerati.

Le predizioni di affidabilità sono delle congetture la cui validità è strettamente correlata al livello di fiducia (*confidence level*) dei dati statistici disponibili e alla identità, similitudine o correlazione delle rilevazioni con gli oggetti e le condizioni contingenti.

Riguardo i componenti forniti da società sub-appaltatrici, i MTBF/*failure rate* saranno forniti ad STS secondo le modalità stabilite in §1.4.1.

I dati RAM principali saranno riportati in una tabella con il formato indicato in Tabella 7.

6.8 ANALISI DI AFFIDABILITÀ

L'affidabilità esprime la probabilità di sopravvivenza del sistema in relazione ad eventi di guasto che compromettono il corretto svolgimento delle funzioni previste. Tutti i guasti che si verificano in uno dei componenti di un sistema possono avere effetti sull'affidabilità del sistema stesso.

Le apparecchiature fornite da STS garantiscono un'elevata affidabilità grazie a:

- Rispetto dello stato dell'arte;
- Valutazione delle condizioni operative finali durante la progettazione;
- Scelta appropriata dei componenti commerciali e dei relativi fornitori;

La predizione di affidabilità dei sottosistemi sarà fornita sia come affidabilità di base, rappresentata dal parametro $MTBF_{Logistico}$ (determinazione dei tassi di guasto di tutti i componenti indipendentemente dal loro impatto sulla missione), sia come affidabilità di missione (determinazione dei tassi di guasto dei soli componenti che determinano l'insuccesso della missione). Nei seguenti paragrafi si forniscono le indicazioni necessarie per il calcolo di affidabilità di base e missione.

6.8.1 Affidabilità di base

Per tutte le LRU identificate in §6.1, i risultati di predizione di affidabilità delle schede e componenti verranno forniti all'interno dei Rapporti RAM utilizzando la scheda indicata nella seguente tabella.

ANALISI DI PREDIZIONE DI AFFIDABILITÀ*									
Tratta: Sottosistema:							Data:		Rev.:
							Compilato da:		
							Approvato da:		
Item No.	Part Number	Componente	Fonte del Tasso di Guasto	Tasso di guasto x 10 ⁻⁶ h ⁻¹	MTBF x 10 ⁶ h	Q.tà	Tasso di Guasto Totale x 10 ⁻⁶ h ⁻¹	MTBF Totale x 10 ⁶ h	Note

Tabella 7 Formato scheda per l'analisi di predizione di affidabilità

A partire dai dati di MTBF/*failure rate* di ciascuna LRU è possibile determinare alcuni parametri affidabilistici di sottosistema legati al concetto di affidabilità di base, che non considerano quindi l'effetto che il guasto ha sulla missione, ovvero:

- Il tasso di guasto logistico del sottosistema, cioè la somma dei tassi di guasto di tutte le LRU che costituiscono il sottosistema:

$$\lambda_{Logistico} = \sum_i \lambda_i \cdot Q_i \quad (1)$$

- $MTBF_{Logistico}$ del sottosistema, cioè il reciproco del tasso di guasto logistico:

GENERAL CONTRACTOR  IRICAV2	CONSORZIO SATURNO High Speed Railway Technologies	ALTA SORVEGLIANZA  GRUPPO FERROVIE DELLO STATO ITALIANE				
		Progetto IN17	Lotto 10	Codifica Documento E12AFGS0000G01	Rev. A	Foglio 25 di 35

$$MTBF_{Logistico} = \frac{1}{\sum_i \lambda_i \cdot Q_i} \quad (2)$$

Le analisi di predizione di affidabilità ed i calcoli di affidabilità di base saranno forniti nel Rapporto RAM Preliminare ed eventualmente aggiornati nei Rapporti RAM Intermedio e Finale.

6.8.2 Modello dell'Affidabilità e calcolo di Affidabilità di Missione

Il modello dell'affidabilità è lo strumento per il calcolo dell'affidabilità di missione che prende in considerazione i soli guasti che determinano l'insuccesso della missione. I seguenti parametri affidabilistici rappresentano una misura dell'affidabilità di missione di un sottosistema:

- Il MTBF di missione ($MTBF_{Missione}$) del sottosistema;
- Il tasso di guasto di missione ($1/MTBF_{Missione}$) del sottosistema.

Da un punto di vista generale i valori dei parametri di affidabilità di missione sono calcolati per mezzo di modelli matematici ampiamente utilizzati in letteratura, tenendo conto della configurazione hardware del dispositivo oggetto di analisi:

Architettura in serie 1oo1:

$$\lambda_{1oo1} = \sum_{i=1}^n \lambda_i \quad (3) \qquad MTBF_{1oo1} = \frac{1}{\lambda_{1oo1}} \quad (4)$$

Architettura ridondata 1oo2:

$$\lambda_{1oo2} = \frac{2 \times \lambda^2}{3\lambda + \mu} \quad (5) \qquad MTBF_{1oo2} = \frac{1}{\lambda_{1oo2}} \quad (6)$$

Architettura ridondata 2oo3:

$$\lambda_{2oo3} = \frac{6 \times \lambda^2}{5\lambda + \mu} \quad (7) \qquad MTBF_{2oo3} = \frac{1}{\lambda_{2oo3}} \quad (8)$$

Al fine di introdurre un margine di sicurezza per determinare i valori di affidabilità, sono state prese in considerazione le cause comuni di guasto per le apparecchiature ridondanti.

Questa considerazione si basa sul presupposto che la stessa causa di guasto può verificarsi simultaneamente in componenti identici ridondanti. Pertanto nei calcoli di affidabilità delle attrezzature, verrà o utilizzato il metodo del β -factor.

Il metodo si basa sul presupposto che, in una configurazione ridondata di n componenti identici, il guasto di un componente può provocare, con probabilità pari a β , anche il fallimento di tutti gli altri componenti identici. Pertanto, se λ è il tasso di guasto del singolo componente ridonato, λ_i è il guasto indipendente e λ_{CCF} è il tasso di guasto comune per tutti gli altri componenti identici:

$$\lambda_i = (1 - \beta) * \lambda \quad (9)$$

$$\lambda_{CCF} = \beta * \lambda \quad (10)$$

I calcoli di affidabilità di missione saranno svolti in modo di dare evidenza della conformità dei requisiti di cui al §5.1.1.

GENERAL CONTRACTOR  IRICAV2	CONSORZIO SATURNO High Speed Railway Technologies	ALTA SORVEGLIANZA  GRUPPO FERROVIE DELLO STATO ITALIANE				
		Progetto IN17	Lotto 10	Codifica Documento EI2AFGS0000G01	Rev. A	Foglio 26 di 35

L'analisi di affidabilità di missione per il sistema GS sarà fornita nel Rapporto RAM Preliminare ed eventualmente aggiornata nei Rapporti RAM Intermedi e Finali.

6.8.3 Diagrammi a Blocchi di Affidabilità

Per ogni oggetto individuato nell'ambito della scomposizione gerarchica del sistema e per le funzioni critiche ad esso afferenti, sarà prodotto un Diagramma a Blocchi di Affidabilità (DBA). In tale diagramma compaiono gli stessi blocchi dello schema funzionale non più collegati secondo una logica funzionale, ma secondo una logica del successo. Da questo schema è derivabile, a completamento del modello, un insieme di relazioni che legano l'affidabilità di ciascun blocco all'affidabilità del sottosistema. Ogni DBA conterrà le seguenti informazioni:

- Nome della tratta oggetto dell'analisi;
- Simbolo del sottosistema (in accordo alla scomposizione gerarchica §6.1);
- Codice identificativo progressivo del diagramma a blocchi di affidabilità;
- Simbolo identificativo dell'item di cui si analizza l'affidabilità;
- Tasso di guasto ed il MTBF del DBA (risultante dai calcoli di affidabilità di missione per l'item in questione);
- Simbolo e tasso di guasto per ciascun blocco.

I DBA saranno forniti nel Rapporto RAM Preliminare ed eventualmente aggiornati nei Rapporti RAM Intermedio e Finale.

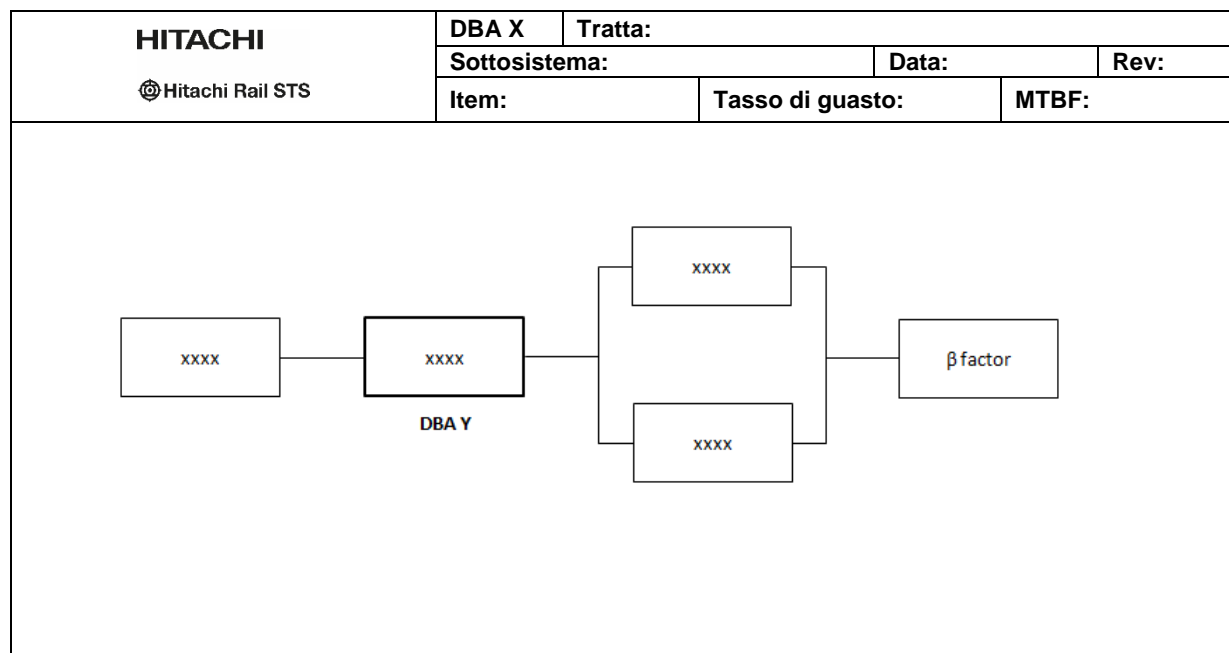


Figura 4 Esempio di diagramma a blocchi di affidabilità

6.9 ANALISI DI DISPONIBILITÀ

La disponibilità è la capacità di un prodotto di essere in uno stato per eseguire una funzione richiesta sotto date condizioni in un dato istante di tempo o in un dato intervallo di tempo assumendo che siano fornite le risorse esterne richieste.

Per disponibilità intrinseca (A_i) del sottosistema si intende la disponibilità calcolata a partire dal $MTBF_{Logistico}$, che non considera quindi l'effetto che il guasto ha sulla missione.

GENERAL CONTRACTOR  IRICAV2	CONSORZIO SATURNO High Speed Railway Technologies	ALTA SORVEGLIANZA  GRUPPO FERROVIE DELLO STATO ITALIANE				
		Progetto IN17	Lotto 10	Codifica Documento E12AFGS0000G01	Rev. A	Foglio 27 di 35

Il valore della disponibilità intrinseca si calcola secondo la seguente formula:

$$A_i = \frac{MTBF_{Logistico}}{MTBF_{Logistico} + MTTR} \quad (11)$$

Per disponibilità di missione (A_m) del sottosistema si intende la disponibilità calcolata a partire dal $MTBF_{Missione}$, che prende in considerazione quindi i soli guasti che determinano l'insuccesso della missione.

Il valore della disponibilità di missione si calcola secondo la seguente formula:

$$A_m = \frac{MTBF_{Missione}}{MTBF_{Missione} + MTTR_{Missione}} \quad (12)$$

I calcoli di disponibilità di missione saranno svolti in modo di dare evidenza della conformità dei requisiti di cui al §5.1.1.

L'analisi di disponibilità di missione per il sistema GS sarà fornita nel Rapporto RAM Preliminare ed eventualmente aggiornata nei Rapporti RAM Intermedi e Finali.

6.10 ANALISI DI MANUTENIBILITÀ

La manutenibilità è la probabilità che una determinata attività di manutenzione, su un componente in determinate condizioni di uso, possa essere svolta entro un certo intervallo di tempo, in determinate condizioni ed utilizzando determinate procedure e risorse.

Le apparecchiature fornite da STS garantiscono un'elevata manutenibilità grazie a caratteristiche di:

- Rilevabilità: la capacità del sistema di monitoraggio della diagnostica apparati di isolare l'origine del guasto, che impatta significativamente sul tempo totale di intervento;
- Accessibilità: gran parte delle apparecchiature che non sono in piazzale sono installate in armadi all'interno di stanze facilmente accessibili dal personale di manutenzione;
- Modularità: per quanto possibile, le apparecchiature vengono realizzate per mezzo di componenti modulari facilmente estraibili e sostituibili;
- Schede intercambiabili: gran parte delle apparecchiature è costituita da schede montate all'interno di cestelli e armadi standard, che facilitano la sostituzione della scheda guasta con una di scorta.

L'analisi di manutenibilità si concretizza nelle attività di analisi di manutenzione preventiva e analisi di manutenzione correttiva, che saranno documentati nei Rapporti RAM previsti da questo Piano.

Obiettivi di tale analisi saranno:

- Valutare il MTTR relativo ai soli tempi attivi di manutenzione;
- Redigere le schede di manutenzione preventiva e correttiva;
- Definire le tipologie e le quantità dei materiali di scorta;
- Fornire i dati necessari per la redazione dei manuali di istruzione per i manutentori;
- Identificare il livello di specializzazione del personale manutentore, il numero di persone richiesto e la dotazione strumentale.

GENERAL CONTRACTOR  IRICAV2	CONSORZIO SATURNO <i>High Speed Railway Technologies</i>	ALTA SORVEGLIANZA  ITALFERR GRUPPO FERROVIE DELLO STATO ITALIANE				
		Progetto IN17	Lotto 10	Codifica Documento E12AFGS0000G01	Rev. A	Foglio 28 di 35

6.10.1 Analisi di Manutenzione Preventiva

Per gli apparati che sono soggetti a fenomeni di degrado delle prestazioni e delle caratteristiche di affidabilità saranno previsti degli interventi periodici atti a verificare lo stato del sistema o a ripristinare le caratteristiche suddette.

Per stabilire un programma di manutenzione preventiva si prenderanno in considerazione i seguenti fattori:

- Periodo di vita utile dell'oggetto considerato e distribuzione nel tempo dei vari stati operativi;
- Condizioni ambientali delle installazioni.

Sulla base delle informazioni suddette si stabilirà un calendario d'interventi che consente di garantire con un certo grado di confidenza di intervenire quando i componenti sono ancora in vita. Le operazioni saranno suddivise in diverse tipologie:

- Visite ed ispezioni (I);
- Verifiche e misure di legge (L);
- Verifiche e misure per manutenzione (V);
- Intrusiva (smontaggio, lubrificazione, test di funzionamento, ecc.) (S);
- Predittiva (P).

Per ogni apparato, saranno indicate quali operazioni di manutenzione preventiva sono applicabili e saranno specificate le procedure da seguire per effettuare nel modo corretto e nel minor tempo possibile i vari interventi.

Il formato con il quale saranno prodotte le schede di manutenzione preventiva è rappresentato nella seguente tabella.

SCHEDE DI MANUTENZIONE PREVENTIVA												
Tratta: Sottosistema:						Data: Compilato da:				Rev.: Approvato da:		
ID.	Sede tecnica	Tipologia operazione	Interventi per anno	Azione	Personale		Materiali Utilizzati		Attrezzi/Strumenti		Durata intervento	Note
					Quantità	Livello	Tipologia	Quantità	Tipologia	Quantità		

Tabella 8 Formato scheda di manutenzione preventiva

Le informazioni previste sono:

- ID.: numero identificativo associato a ciascun apparato su cui viene fatta manutenzione preventiva;
- Sede tecnica: ogni oggetto (LRU, gruppo, sistema, ecc) su cui è possibile e opportuno effettuare un intervento di manutenzione preventiva;
- Tipologia Operazione: simbolo relativo alla tipologia di intervento, come indicato precedentemente;
- Interventi per anno: numero di interventi di manutenzione preventiva l'anno;
- Azione: sequenza di operazioni da svolgere
- Personale: in termini di quantità e grado di specializzazione richiesti per l'intervento, come indicato nella seguente tabella:

GENERAL CONTRACTOR  IRICAV2	CONSORZIO SATURNO High Speed Railway Technologies	ALTA SORVEGLIANZA  GRUPPO FERROVIE DELLO STATO ITALIANE				
		Progetto IN17	Lotto 10	Codifica Documento E12AFGS0000G01	Rev. A	Foglio 29 di 35

Grado di specializzazione	Descrizione
BASE	Personale senza specifica conoscenza del sistema, in grado di effettuare facili riparazioni o manutenzione preventiva che non richieda particolari disassemblaggi
INTERMEDIO	Personale con conoscenza del sistema, in grado di effettuare attività di ricerca del guasto senza l'uso di apparecchiature sofisticate e con l'ausilio del solo manuale d'uso e manutenzione.
AVANZATO	Personale con conoscenza del sistema, in grado di effettuare attività di ricerca del guasto, verifiche e misure anche con l'utilizzo di apparecchiature sofisticate e la consultazione di manuali e disegni.

Tabella 9 Livello di specializzazione del personale di manutenzione

- Materiali utilizzati: materiali utilizzati in termini di tipologia e quantità;
- Attrezzi/Strumenti: attrezzi/strumenti utilizzati in termini di tipologia e quantità;
- Durata intervento: durata dell'intervento di manutenzione;
- Note: eventuali note.

Le schede di Manutenzione Preventiva saranno realizzate per ciascun oggetto manutenibile e saranno inserite all'interno del Rapporto RAM Intermedio e Finale, come indicato in [R8].

6.10.2 Analisi di Manutenzione Correttiva

Le analisi di manutenzione correttiva sono strettamente legate alle analisi d'affidabilità in quanto, per ogni LRU definita con le modalità indicate al §6.1, si analizzano le azioni correttive necessarie per porre rimedio ai guasti più critici individuati durante le FMECA. L'analisi sarà limitata alla manutenzione di primo livello; saranno prese in esame in altre parole le sole operazioni per ripristinare le funzionalità del sistema attraverso la sostituzione di un'unità in linea.

Le operazioni necessarie per ripristinare la funzionalità delle unità attraverso interventi da effettuare in officina o in laboratorio non saranno oggetto d'analisi poiché non incidono sulle caratteristiche di disponibilità del sottosistema nel suo complesso.

Per quanto riguarda la stima del tempo attivo di riparazione (MTTR), questa sarà effettuata secondo uno dei criteri indicati:

- Esperienza derivante dalla gestione di impianti uguali o simili;
- Prove e test di laboratorio con guasti indotti;
- Previsione secondo metodi statistici indicati in §6.8;
- Valutazioni di tipo ingegneristico.

Ove possibile, i tempi di riparazione delle singole unità saranno calcolati e differenziati in base ai modi di guasto identificati con l'analisi FMECA (§6.5), ed il tempo medio di riparazione dell'unità sarà calcolato come media pesata dei tempi medi di riparazione per ogni modo di guasto utilizzando come pesi i relativi tassi di guasto.

Il tempo medio di riparazione dell'intero sottosistema sarà calcolato come media pesata dei tempi medi delle singole unità, usando come pesi i tassi di guasto totali delle unità, secondo la seguente formula:

$$MTTR_{\text{sottosistema}} = \frac{\sum_i \lambda_i \cdot MTTR_i}{\sum_i \lambda_i} \quad (13)$$

GENERAL CONTRACTOR  IRICAV2	CONSORZIO SATURNO <i>High Speed Railway Technologies</i>	ALTA SORVEGLIANZA  ITALFERR GRUPPO FERROVIE DELLO STATO ITALIANE	Progetto IN17	Lotto 10	Codifica Documento E12AFGS0000G01	Rev. A	Foglio 30 di 35
---	---	--	------------------	-------------	--------------------------------------	-----------	--------------------

Il MTTR di missione ($MTTR_{Missione}$) del sottosistema sarà calcolato utilizzando la formula (13) a partire però dai MTTR intrinseci e i tassi di guasto delle sole LRU rilevanti ai fini dei calcoli di affidabilità di missione.

Il formato con il quale saranno prodotte le schede di manutenzione correttiva è rappresentato nella seguente tabella.

SCHEDA DI MANUTENZIONE CORRETTIVA															
Tratta: Sottosistema:						Data: Compilato da:				Rev.: Approvato da:					
ID.	LRU		Modo e Causa	λ_p	MTTR _p	Azione	t _a	Materiali Utilizzati		Attrezzi/Strumenti		Personale		Metodo di rilevazione	Note
	Livello Gerarchico	Simbolo						Tipologia	Quantità	Tipologia	Quantità	Quantità	Livello		
						Localizzazione									
						Smontaggio									
						Sostituzione									

Tabella 10 Formato scheda di manutenzione correttiva

Le informazioni previste sono:

- ID.: numero identificativo associato a ciascun apparato su cui viene fatta manutenzione correttiva;
- LRU: simbolo e livello gerarchico di ciascuna LRU individuata in accordo a quanto definito in §6.1;
- Modo e Causa: descrizione del modo e della causa di guasto del componente in esame (§6.5);
- λ_p : stima della frazione del tasso di guasto relativa a ciascun modo e/o causa di guasto individuata (§6.5);
- MTTR_p: MTTR per ciascun modo e/o causa di guasto individuata con l'analisi FMECA (§6.5). La media dei MTTR_p per tutti i modi di guasto relativi ad una LRU consente di calcolare il MTTR_{intrinseco} della LRU;
- Azione le specifiche azioni costituenti l'intervento manutentivo (Localizzazione, Smontaggio, Sostituzione, ecc.);
- t_a: tempo impiegato per ciascuna azione di cui si compone l'intervento di manutenzione correttiva;
- Materiali utilizzati: materiali utilizzati in termini di tipologia e quantità;
- Attrezzi/Strumenti: attrezzi/strumenti utilizzati in termini di tipologia e quantità;
- Personale: personale in termini di quantità e livello di specializzazione richiesti per l'intervento (Tabella 9);
- Metodo di rilevazione: metodo di rilevazione del guasto;
- Note: eventuali note.

Le schede di Manutenzione Correttiva saranno inserite all'interno del Rapporto RAM Intermedio e Finale che verrà redatto, come indicato in [R8].

6.11 DETERMINAZIONE DELLE SCORTE

Per il sistema GS sarà fornita all'interno del Rapporto RAM Finale (come indicato in [R8]) la lista delle scorte ritenuta necessaria per svolgere gli interventi di manutenzione correttiva al fine di garantire la disponibilità delle parti di ricambio per un periodo di 2 anni di esercizio come indicato al 13.1 di [R1].

La valutazione delle scorte, per le esigenze di manutenzione preventiva, non è soggetta ad incertezze in quanto le quantità di materiale di consumo e le eventuali parti di ricambio necessarie sono univocamente determinate per ogni LRU.

GENERAL CONTRACTOR  IRICAV2	CONSORZIO SATURNO <i>High Speed Railway Technologies</i>	ALTA SORVEGLIANZA  ITALFERR GRUPPO FERROVIE DELLO STATO ITALIANE	Progetto IN17	Lotto 10	Codifica Documento EI2AFGS0000G01	Rev. A	Foglio 31 di 35
---	---	--	------------------	-------------	--------------------------------------	-----------	--------------------

La determinazione delle scorte per manutenzione correttiva sarà effettuata utilizzando il modello di Poisson, stimando, per ciascuna LRU, il numero di ricambi necessario a far fronte a guasti di tipo "random" con una quota di "rischio" residua ("rischio di magazzino vuoto") non superiore al 2% in accordo a quanto fatto per progetti simili.

La formula utilizzata per il calcolo sarà:

$$P_s = e^{-\lambda n TAT} \sum_{i=0}^k \frac{(\lambda n TAT)^i}{i!} \quad (14)$$

dove:

- Ps è il complemento a uno della Probabilità di Magazzino Vuoto;
- λ è il *failure rate* (1/MTBF) della LRU di cui si sta calcolando la quantità di scorta;
- n è la quantità installata della LRU di cui si sta calcolando la quantità di scorta;
- K è la quantità consigliata di scorta da tenere a magazzino;
- TAT è il *Turn Around Time*, ovvero il tempo di ripristino del magazzino, che include il tempo necessario per inviare la LRU guasta in fabbrica, ripararla e spedirla nuovamente al magazzino del Cliente.

La lista delle scorte verrà fornita all' interno del relativo Rapporto RAM Finale utilizzando il seguente formato:

LISTA DELLE SCORTE									
Tratta: Sottosistema:						Data: Compilato da:		Rev.: Approvato da:	
ID.	LRU	Part N.	Descrizione	Fornitore	Quantità	TAT [gg]	Ps	K	Note

Tabella 11 Formato scheda da utilizzare per la lista delle scorte

Le informazioni previste sono:

- ID.: numero identificativo associato a ciascuna LRU per cui si riportano le scorte;
- LRU: simbolo di ciascuna LRU individuata in accordo a quanto definito in §6.1;
- Part N.: Il *part number* di ciascuna LRU;
- Descrizione: Una breve descrizione della LRU identificata (Tabella 3);
- Fornitore: indicazione del fornitore per ciascuna LRU;
- Quantità: La quantità prevista di ciascuna LRU;
- TAT: il *Turn Around Time*, ovvero il tempo di ripristino del magazzino;
- Ps: è il complemento a uno della Probabilità di Magazzino Vuoto, non superiore al 2%;
- K: è il numero di LRU di scorta consigliato;
- Note: eventuali note.

Il calcolo delle scorte non comprenderà cavi e parti meccaniche di contenimento quali armadi e pannelli, per i quali, essendo il valore di MTBF molto elevato, è consigliabile un solo quantitativo di scorta per ogni tipologia.

I valori numerici ricavati si riferiscono ad un modello strettamente teorico che non considera:

- Danni causati da eventi accidentali;
- Fattori ambientali particolari e non prevedibili (tipo fulmini, calamità naturali, ecc.);
- Considerazioni di carattere commerciale;

GENERAL CONTRACTOR  IRICAV2	CONSORZIO SATURNO <i>High Speed Railway Technologies</i>	ALTA SORVEGLIANZA  ITALFERR GRUPPO FERROVIE DELLO STATO ITALIANE				
		Progetto IN17	Lotto 10	Codifica Documento EI2AFGS0000G01	Rev. A	Foglio 32 di 35

- Possibilità che le scorte vengano diversamente distribuite sul territorio;
- Guasti dovuti a problemi di trasporto e stoccaggio;
- Guasti dovuti ad errori durante la manutenzione o il montaggio;
- Atti vandalici;
- Tempi logistici di responsabilità del Cliente, quali tempi di inoltro della domanda di ripristino, ritardi nel rilevamento del guasto, ecc.;
- Politiche di gestione del magazzino.

La lista delle scorte ritenuta necessaria per svolgere gli interventi di manutenzione correttiva, unitamente all'elenco delle attrezzature di manutenzione per ciascun sottosistema, sarà fornita nel Rapporto RAM Finale, come indicato in [R8].

GENERAL CONTRACTOR  IRICAV2	CONSORZIO SATURNO High Speed Railway Technologies	ALTA SORVEGLIANZA  GRUPPO FERROVIE DELLO STATO ITALIANE				
		Progetto IN17	Lotto 10	Codifica Documento EI2AFGS0000G01	Rev. A	Foglio 33 di 35

7 DOCUMENTI RAM DI PROGETTO

Oltre al presente Piano RAM e alle relazioni sugli impianti tecnologici di sottosistema, allo scopo di documentare in maniera oggettiva le attività RAM svolte sul sottosistema in esame, sono previsti 4 diversi tipi di rapporto:

- Rapporto Preliminare RAM;
- Rapporto Intermedio RAM;
- Rapporto Finale RAM;
- Aggiornamento del Rapporto Finale RAM.

Tali rapporti saranno strutturati in capitoli in accordo al documento [R3] e saranno elaborati a un livello coerente con la fase in essere del ciclo di vita del progetto come nel seguito descritto.

7.1 RAPPORTO PRELIMINARE RAM

Il rapporto preliminare RAM costituirà una delle prime attività da porre in atto in accordo al presente Piano.

Tale rapporto sarà redatto al completamento della fase di progetto esecutivo, e comunque solo quando l'architettura del Sottosistema è stabile, e conterrà i risultati delle analisi preliminari RAM effettuate sul sistema GS e gli eventuali problemi che dovranno essere affrontati, nel corso dello sviluppo del progetto, per il conseguimento dei requisiti RAM. In particolare il Rapporto RAM Preliminare, come specificato in [R8], conterrà la scomposizione gerarchica del sottosistema, la definizione del profilo di missione, le analisi previsionali di affidabilità e i relativi DBA. Eventuali ulteriori analisi verranno inserite a discrezione delle consorziate.

Lo scopo del rapporto preliminare è essenzialmente quello di definire il punto di partenza delle analisi RAM.

7.2 RAPPORTO INTERMEDIO RAM

Il rapporto intermedio RAM sarà redatto al completamento della fase di Emissione Ordini per il Sottosistema e documenterà le attività RAM svolte in tale fase.

In particolare il Rapporto RAM Intermedio, come specificato in [R8], conterrà, in aggiunta a quanto già presente nel Rapporto RAM Preliminare (coerentemente aggiornato, se necessario), le analisi FMECA, la lista degli oggetti critici e le analisi di manutenzione preventiva e correttiva.

7.3 RAPPORTO FINALE RAM

Il rapporto finale RAM sarà redatto immediatamente prima della fase di Montaggio in campo del Sottosistema e documenterà le caratteristiche RAM intrinseche del progetto, cioè quelle caratteristiche suscettibili di tradursi in caratteristiche operative se nelle fasi seguenti saranno rispettate tutte le prescrizioni dei progettisti, per la verifica del progetto.

In particolare il Rapporto RAM Finale, come specificato in [R8], conterrà, in aggiunta a quanto già presente nel Rapporto RAM Intermedio (coerentemente aggiornato, se necessario), la lista delle scorte.

7.4 AGGIORNAMENTO DEL RAPPORTO FINALE RAM

Come previsto nel Piano RAM degli Impianti Tecnologici [R8], a valle della raccolta dei dati RAM relativi al periodo di Pre-Esercizio (si veda il §1.3.2) verrà emesso un "Aggiornamento del Rapporto Finale RAM", in cui si tracceranno gli eventi di guasto occorsi e si effettueranno le

GENERAL CONTRACTOR  IRICAV2	CONSORZIO SATURNO High Speed Railway Technologies	ALTA SORVEGLIANZA  GRUPPO FERROVIE DELLO STATO ITALIANE				
		Progetto IN17	Lotto 10	Codifica Documento E12AFGS0000G01	Rev. A	Foglio 34 di 35

valutazioni numeriche del caso, partendo dai suddetti guasti, per verificare il soddisfacimento dei Requisiti RAM di cui al paragrafo §5 del presente documento.

7.5 PIANO DI DIMOSTRAZIONE RAM

La dimostrazione di una caratteristica di affidabilità è un processo che deve darne una misura a partire da eventi rilevati in condizioni specificate.

Per l'aleatorietà naturale dell'occorrenza di tali eventi (avarie) le misure pertinenti possono essere fatte esclusivamente mediante tecniche statistiche, tipicamente stime e test di ipotesi.

Le modalità per il rilievo, le procedure e gli strumenti per la raccolta sistematica dei dati e quindi per la dimostrazione del raggiungimento dei requisiti RAM, così come previsto nel contratto, saranno pianificate nel Piano di Dimostrazione RAM che, in riferimento al documento [R6], verrà elaborato dal Consorzio Saturno e pertanto non rientra tra le attività dettagliate nel presente documento.

7.6 SVILUPPO CRONOLOGICO DELLE ATTIVITÀ

In accordo a quanto definito dalla normativa EN 50126 [STD. 1] e coerentemente a quanto precedentemente indicato nella Tabella 1, è stato riportato di seguito, per ciascuna fase del ciclo di vita del progetto, l'elenco dei documenti da produrre per le tecnologie costituenti il sistema GS, di cui è oggetto il presente piano RAM.

Fase del ciclo di vita	Documenti prodotti da STS per gli impianti GS	Input temporale per l'emissione
1: Concezione	-	
2: Definizione del sistema e condizioni di applicazione	-	
3: Analisi del rischio	-	
4: Requisiti del sistema	-	
5: Ripartizione dei requisiti del sistema	-	
6: Progetto ed attuazione	Piano RAM GS Rapporto RAM Preliminare GS	Per il Piano RAM, la data di efficacia dell'Atto Integrativo ed a valle dell'emissione del Piano RAM di Impianti Tecnologici. Per i Rapporti RAM Preliminari, il completamento della fase di Progetto Esecutivo del Sottosistema (e comunque solo quando l'architettura del Sottosistema è stabile).
7: Fabbricazione	Rapporto RAM Intermedio GS	Completamento della fase della Emissione Ordini per il Sottosistema
8: Installazione	Rapporto RAM Finale GS	Immediatamente prima della fase di Montaggio in campo del Sottosistema
9: Validazione del sistema (incluso l'accettazione della sicurezza e l'immissione in servizio)	Aggiornamento del rapporto RAM Finale GS	A valle della raccolta dati RAM relativi al periodo di Pre-Esercizio

GENERAL CONTRACTOR  IRICAV2	CONSORZIO SATURNO <i>High Speed Railway Technologies</i>	ALTA SORVEGLIANZA  ITALFERR GRUPPO FERROVIE DELLO STATO ITALIANE				
		Progetto IN17	Lotto 10	Codifica Documento EI2AFGS0000G01	Rev. A	Foglio 35 di 35

Fase del ciclo di vita	Documenti prodotti da STS per gli impianti GS	Input temporale per l'emissione
10: Accettazione del sistema	-	
11: Esercizio e manutenzione	-	
12: Monitoraggio delle prestazioni	-	
13: Modifiche e riattazioni	-	
14: Dismissione e radiazione	-	

Tabella 12 Documenti RAM per ciascuna fase del ciclo di vita del sistema GS a carico di STS