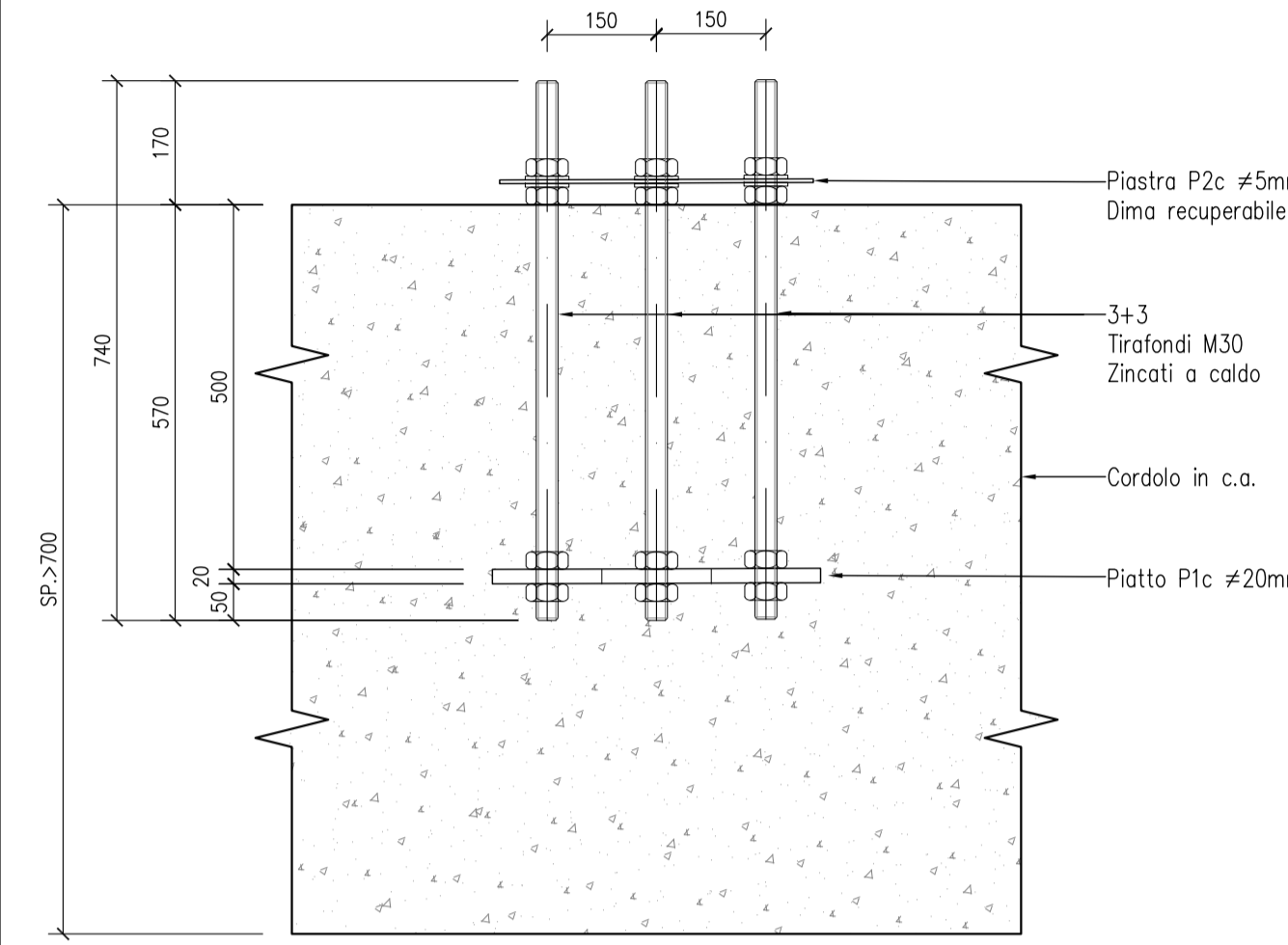
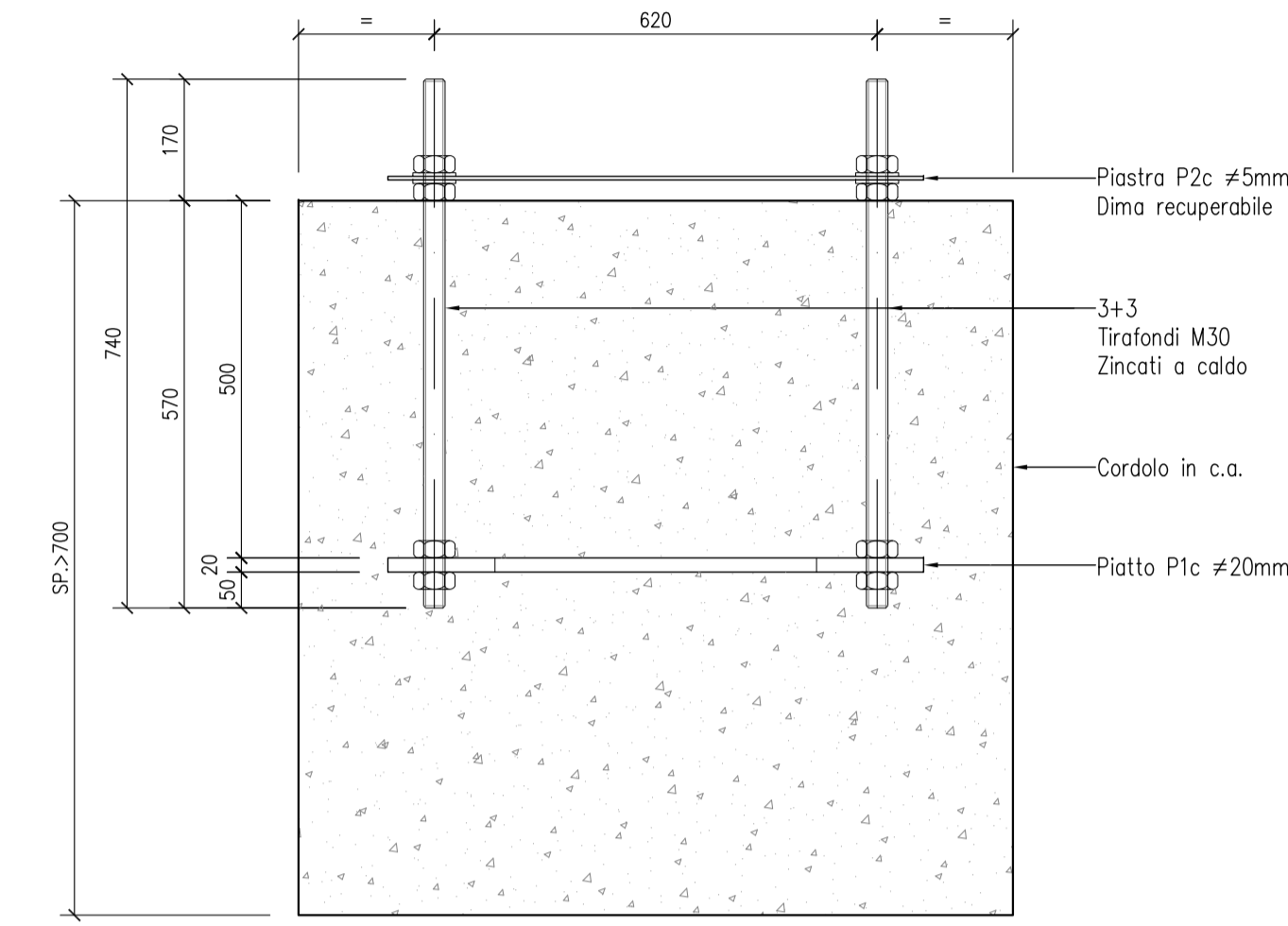


**PARTICOLARE T3**  
TIRAFONDI PER BARRIERE DI ALTEZZA MAX. = 4.75m – FISSAGGIO SU RILEVATO E SOLETTA CON SPESSORE ≥70cm

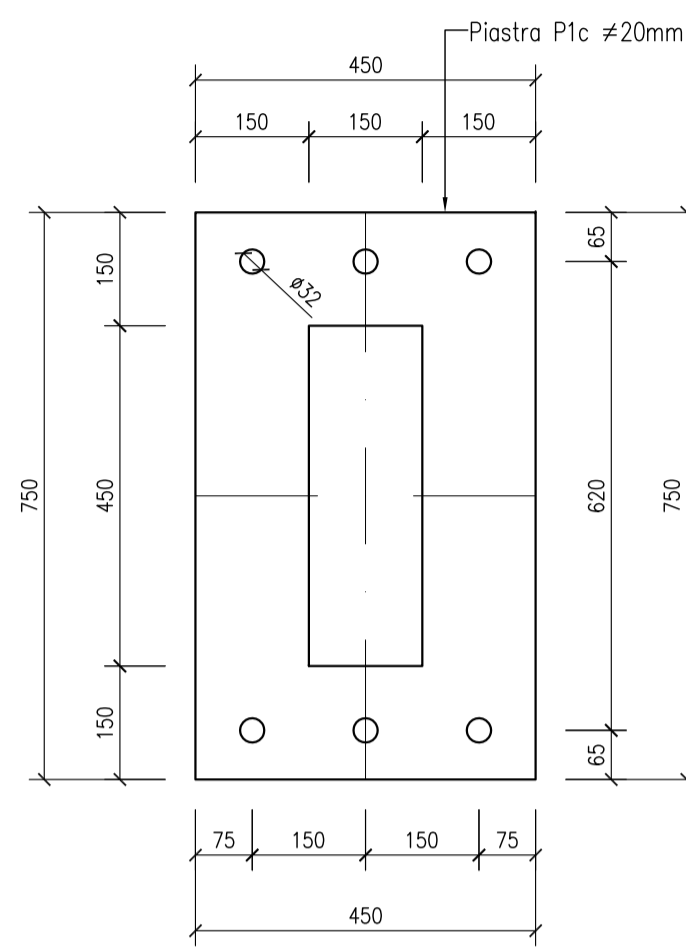
**TIPOLOGICO TIRAFONDI PER BARRIERE SU RILEVATO**  
SEZIONE LONGITUDINALE ALLA BARRIERA  
Scala 1:10



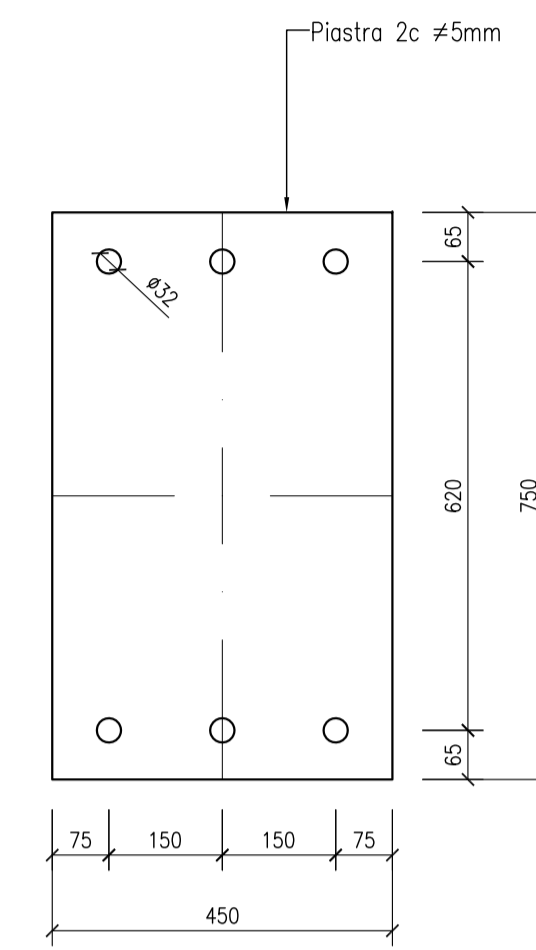
**TIPOLOGICO TIRAFONDI PER BARRIERE SU RILEVATO**  
Scala 1:10



**PIATTO P1c**  
Scala 1:10

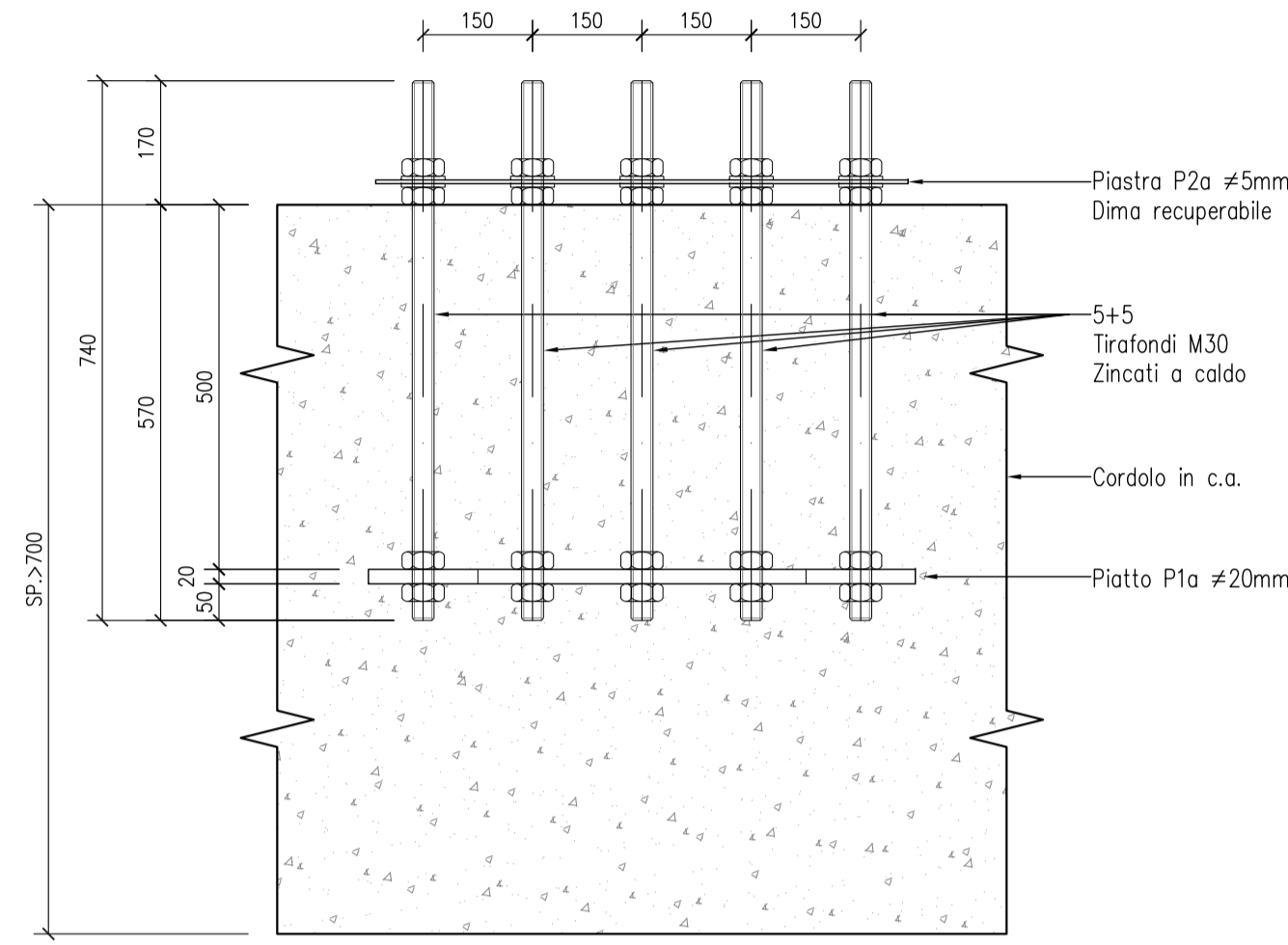


**PIATTO P2c**  
DIMA RECUPERABILE  
Scala 1:10

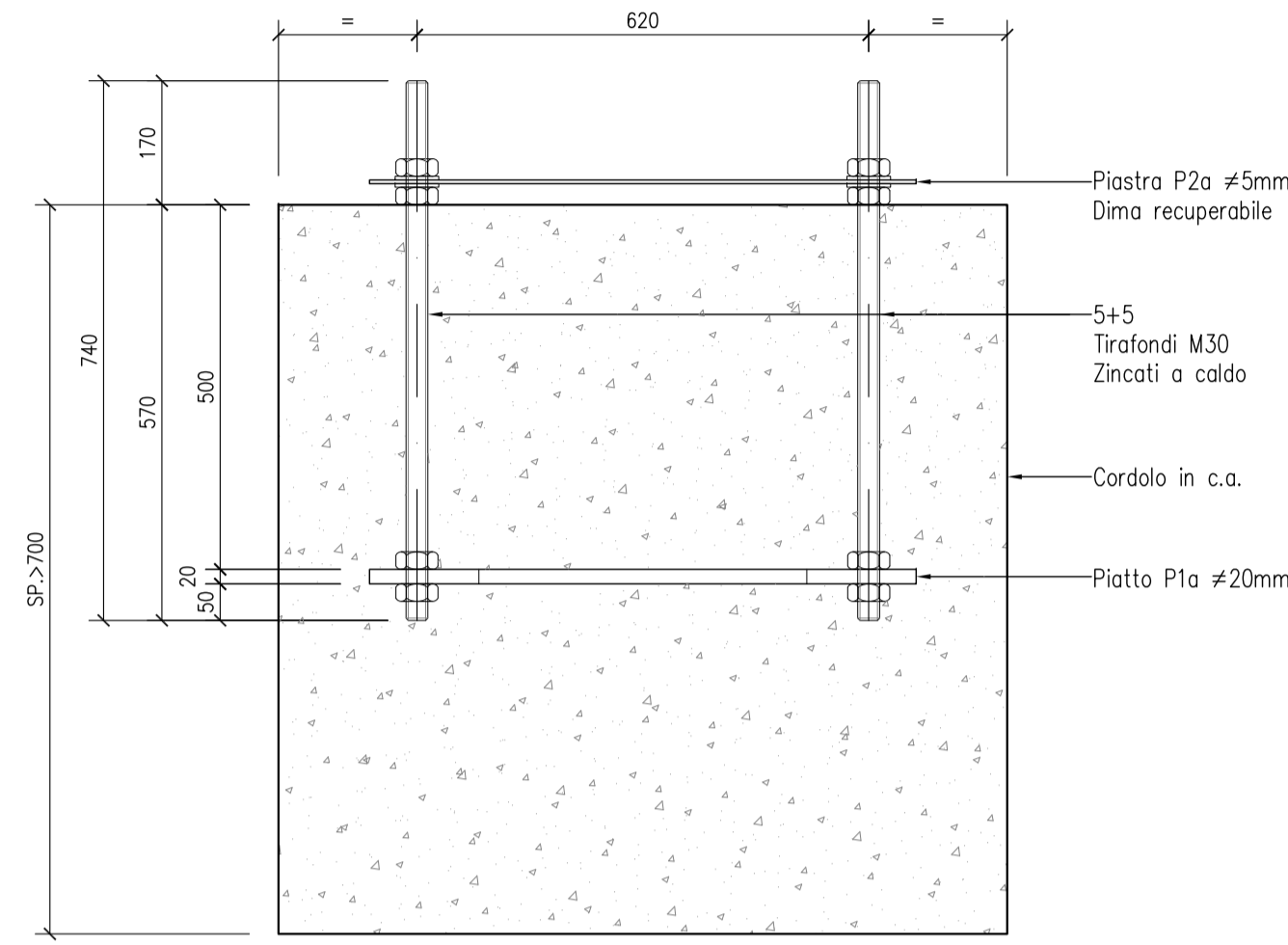


**PARTICOLARE T1**  
TIRAFONDI PER BARRIERE DI ALTEZZA MAX. = 6.75m – FISSAGGIO SU RILEVATO E SOLETTA CON SPESSORE ≥70cm

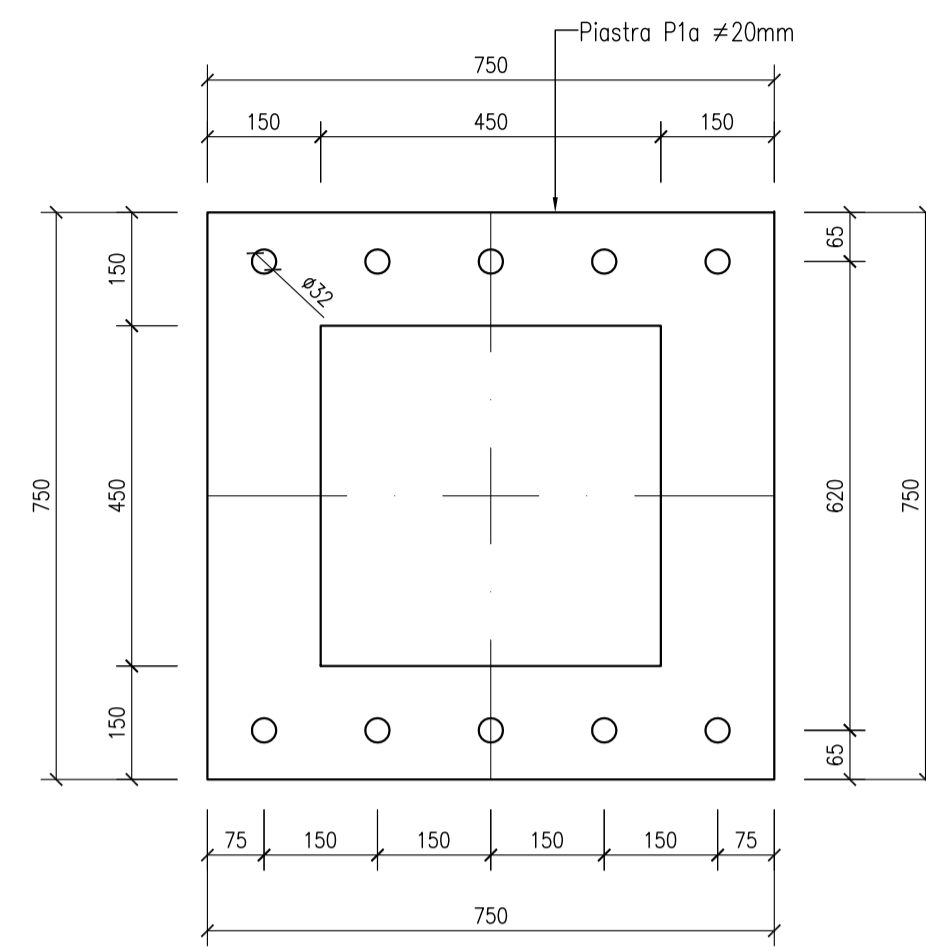
**TIPOLOGICO TIRAFONDI PER BARRIERE SU RILEVATO**  
SEZIONE LONGITUDINALE ALLA BARRIERA  
Scala 1:10



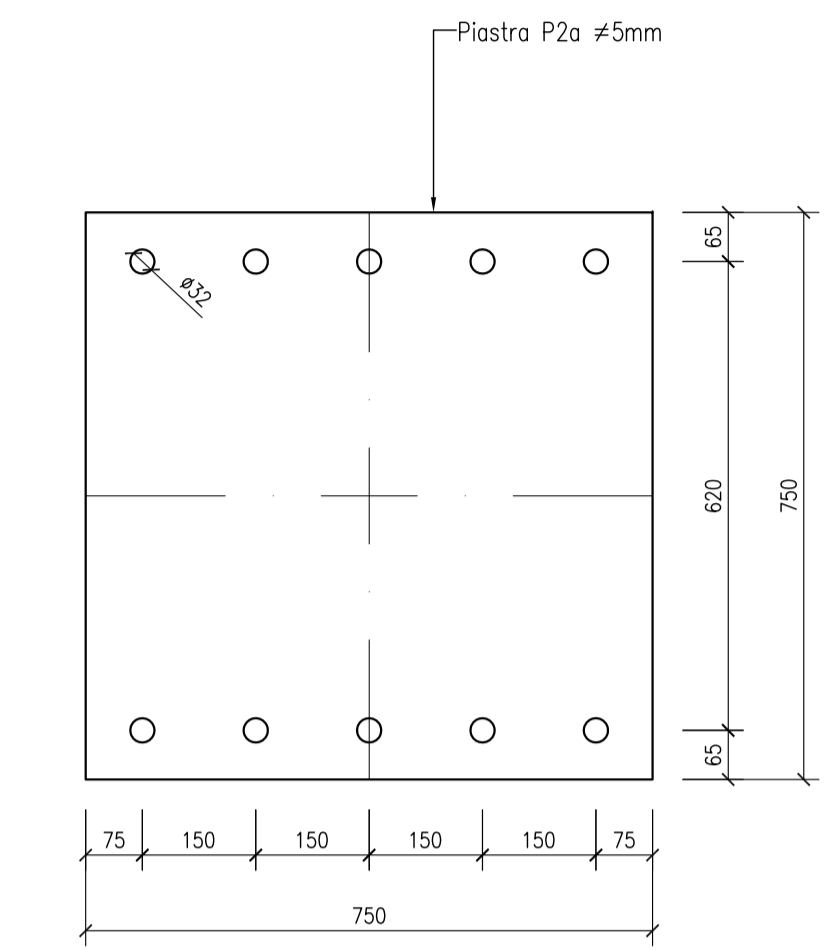
**TIPOLOGICO TIRAFONDI PER BARRIERE SU RILEVATO**  
SEZIONE TRASVERSALE ALLA BARRIERA  
Scala 1:10



**PIATTO P1a**  
Scala 1:10

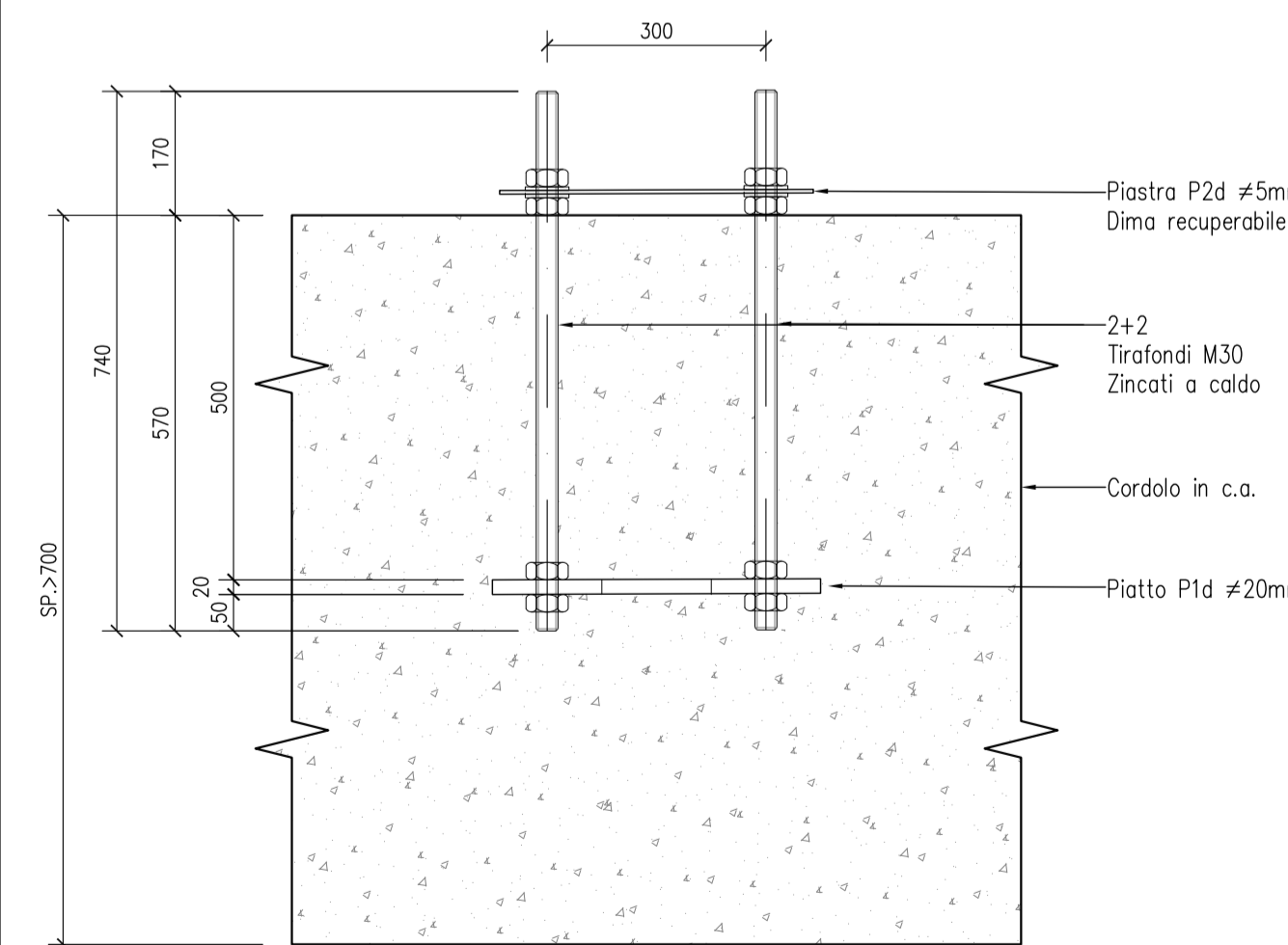


**PIATTO P2a**  
DIMA RECUPERABILE  
Scala 1:10

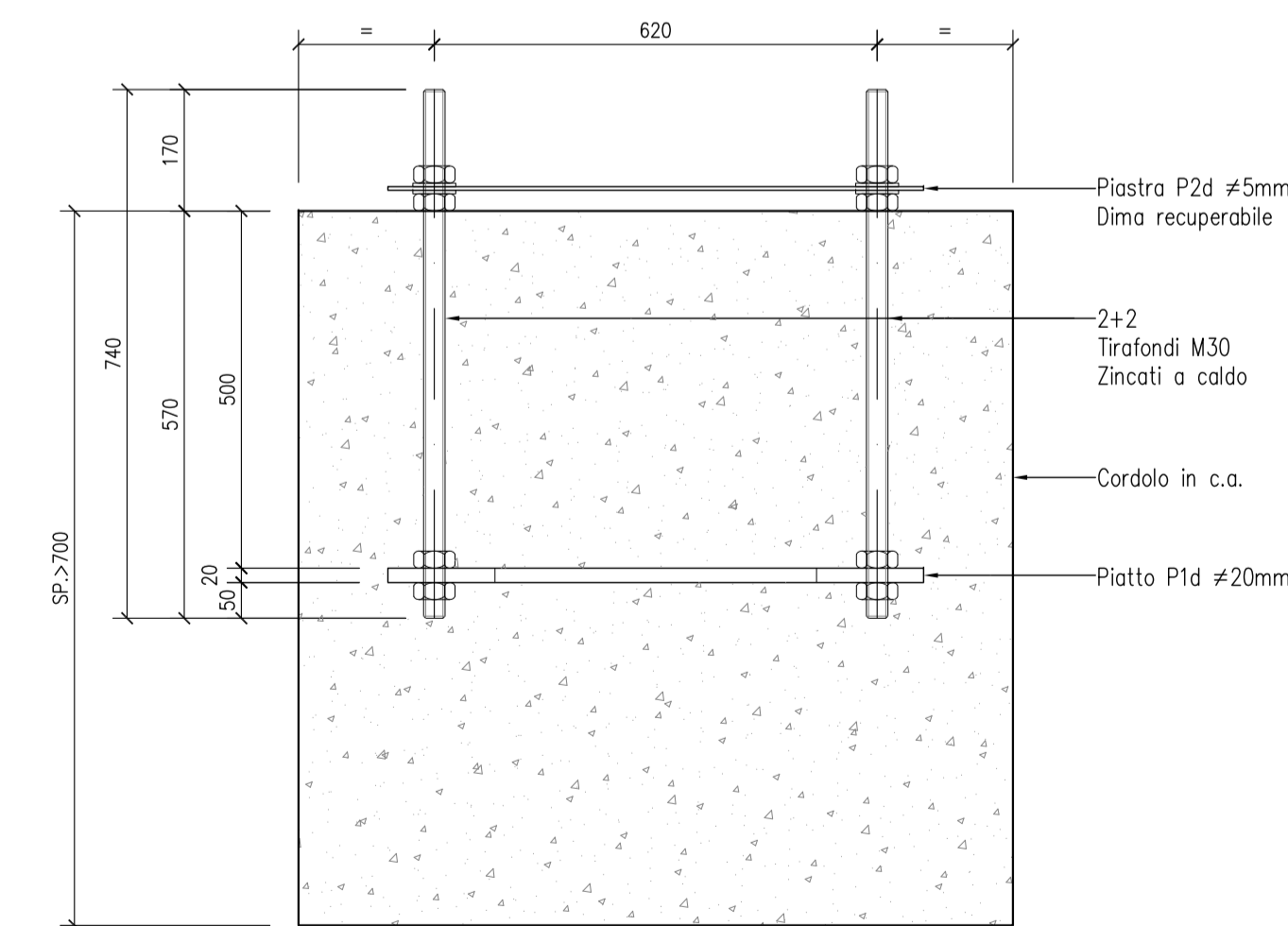


**PARTICOLARE T4**  
TIRAFONDI PER BARRIERE DI ALTEZZA MAX. = 2.75m – FISSAGGIO SU RILEVATO E SOLETTA CON SPESSORE ≥70cm

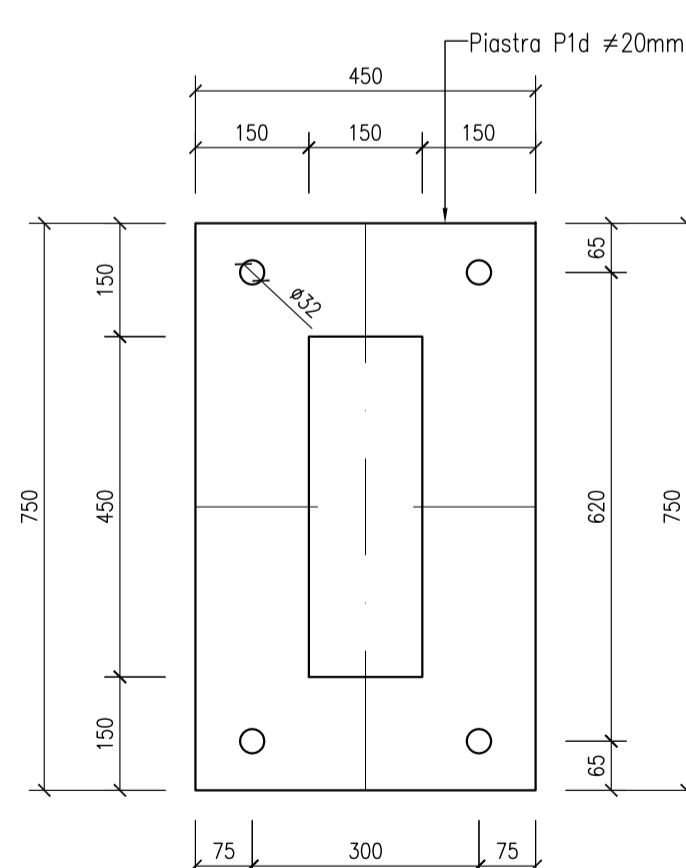
**TIPOLOGICO TIRAFONDI PER BARRIERE SU RILEVATO**  
SEZIONE LONGITUDINALE ALLA BARRIERA  
Scala 1:10



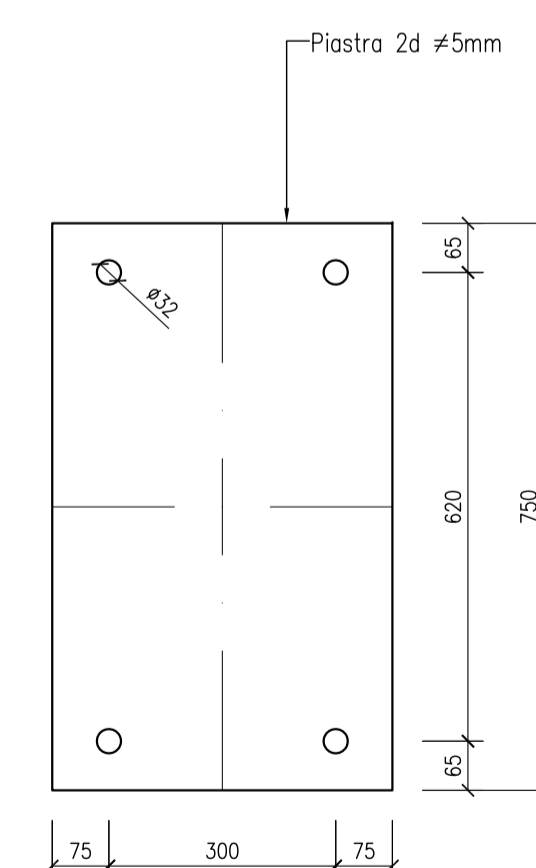
**TIPOLOGICO TIRAFONDI PER BARRIERE SU RILEVATO**  
Scala 1:10



**PIATTO P1d**  
Scala 1:10

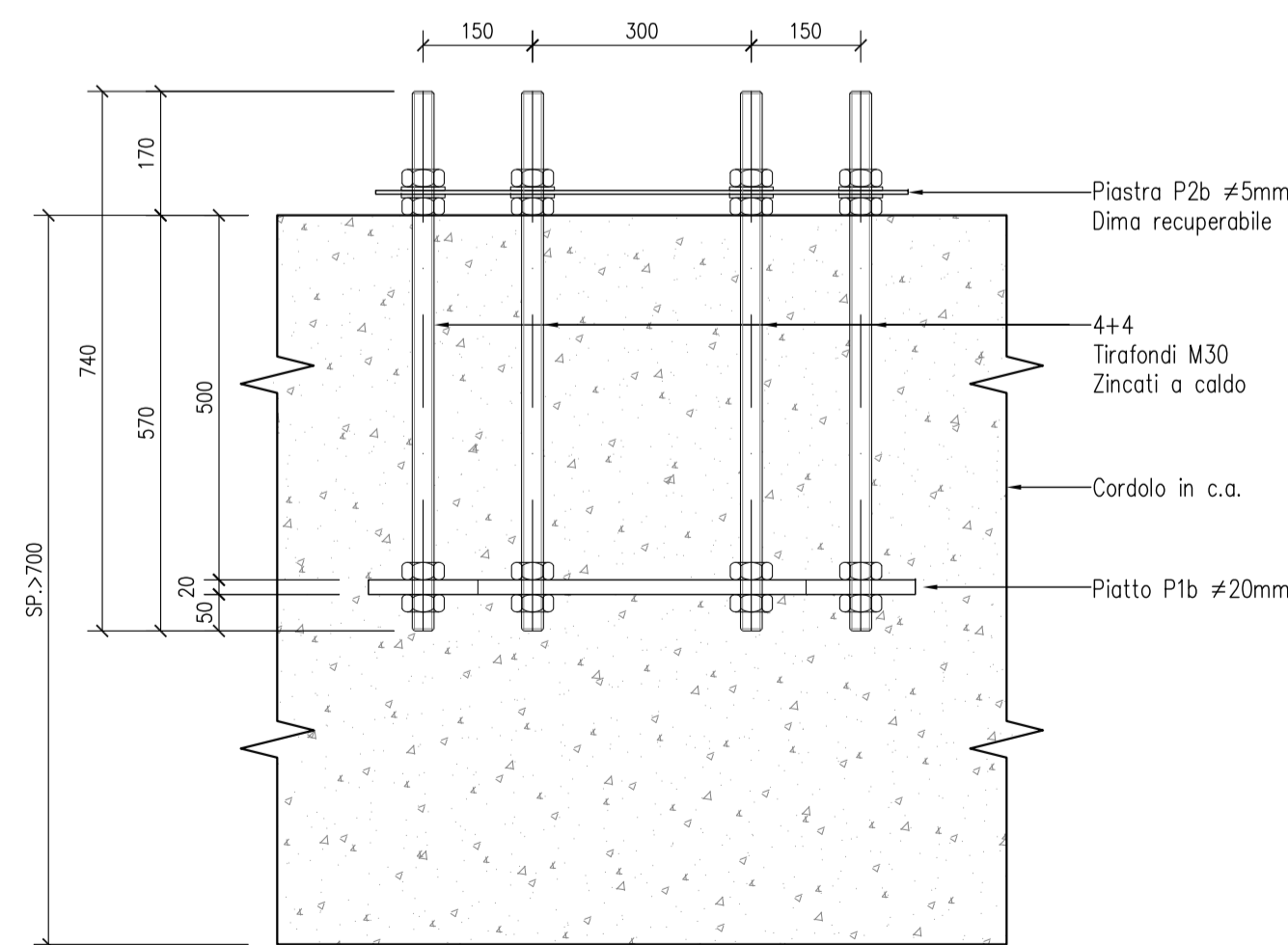


**PIATTO P2d**  
DIMA RECUPERABILE  
Scala 1:10

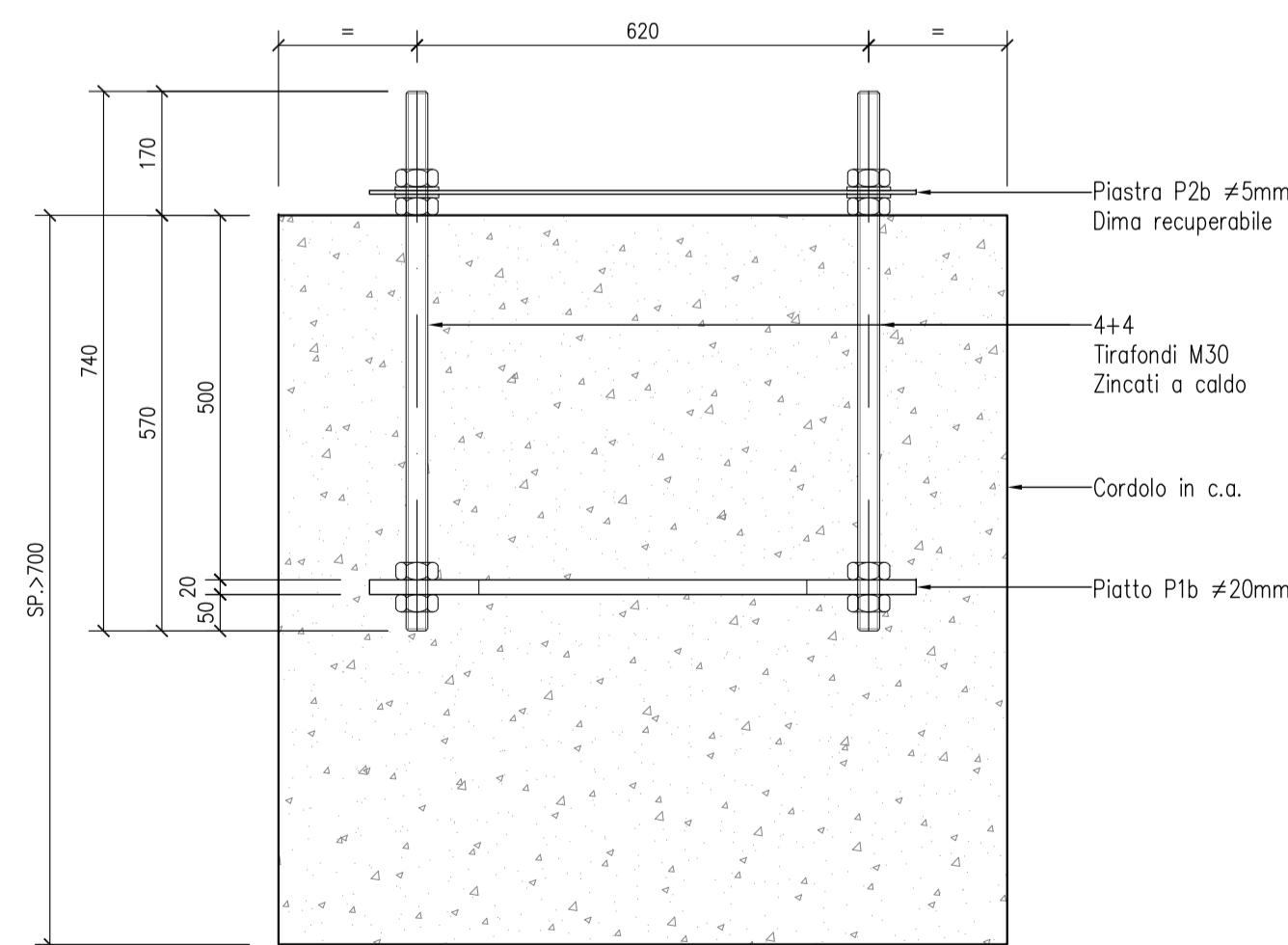


**PARTICOLARE T2**  
TIRAFONDI PER BARRIERE DI ALTEZZA MAX. = 5.75m – FISSAGGIO SU RILEVATO E SOLETTA CON SPESSORE ≥70cm

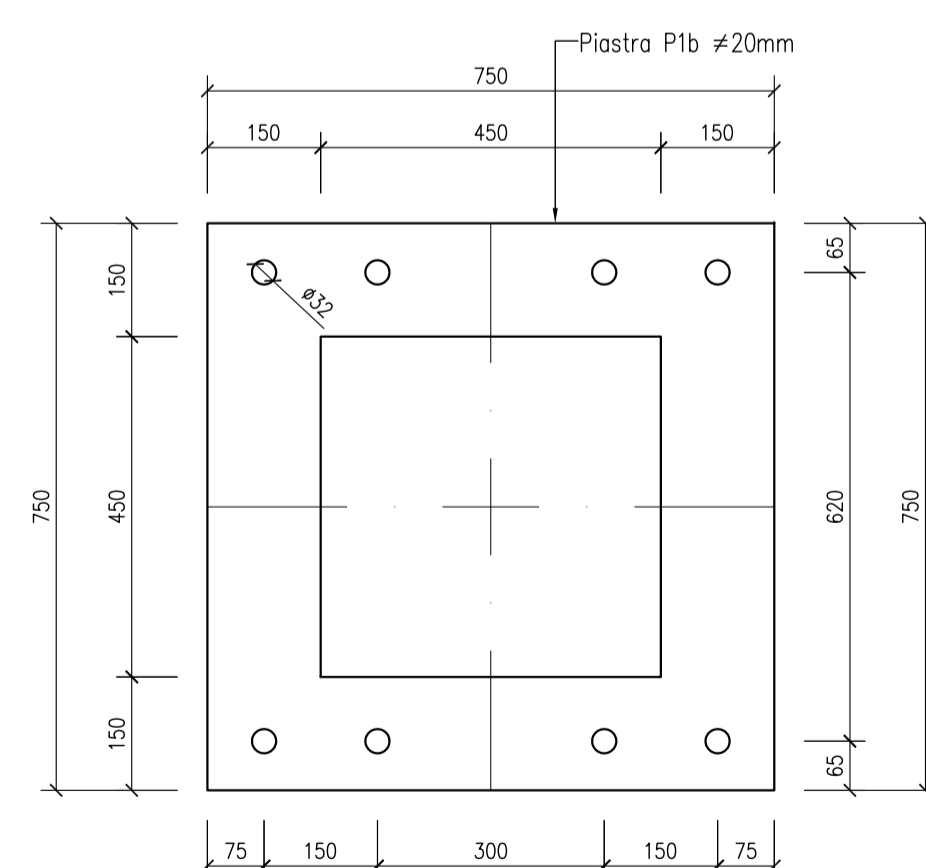
**TIPOLOGICO TIRAFONDI PER BARRIERE SU RILEVATO**  
SEZIONE LONGITUDINALE ALLA BARRIERA  
Scala 1:10



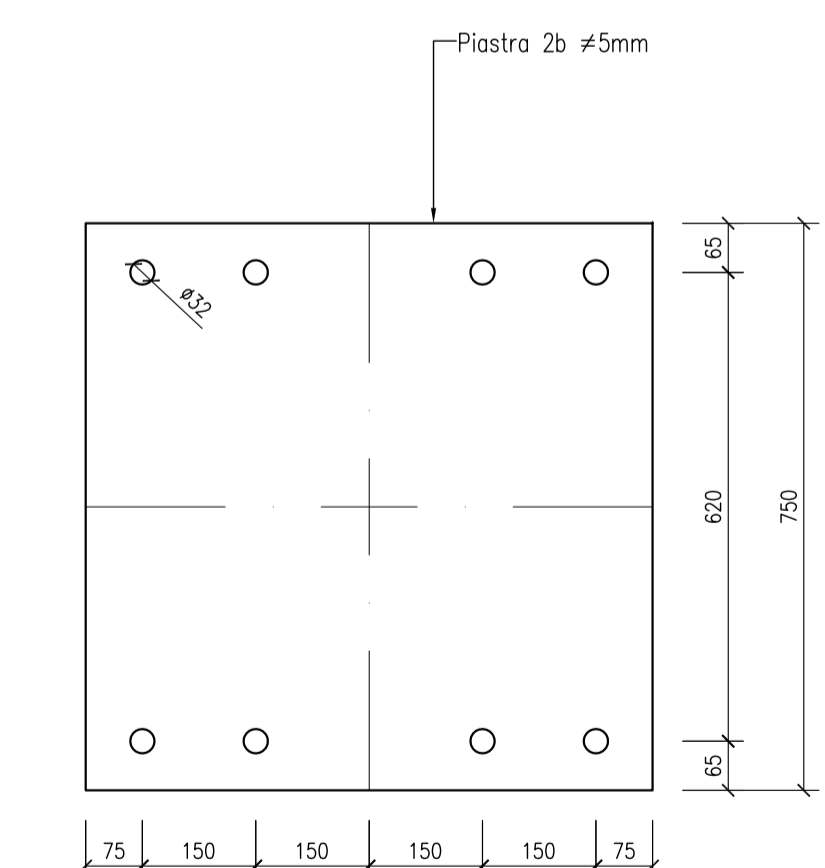
**TIPOLOGICO TIRAFONDI PER BARRIERE SU RILEVATO**  
Scala 1:10



**PIATTO P1b**  
Scala 1:10



**PIATTO P2b**  
DIMA RECUPERABILE  
Scala 1:10



**NOTE GENERALI**

I materiali (fornitura e approvvigionamento) devono essere conformi al Capitolato Generale Tecnico di Appalto delle Opere Civili, Parte II – Sezione 6 "Opere in conglomerato cementizio e in acciaio".  
L'acciaio dovrà essere fornito secondo il regolamento 305-2011, quindi completo di DoP (Dichiarazione di Prestazione).  
L'altezza Hm dei montanti e' da intendersi misurata da estradosso piastre di base.

**RIVESTIMENTI PROTETTI**

- Tutte le parti metalliche devono essere zincate a caldo in accordo con UNI EN ISO 1461, nel rispetto del Capitolato Generale Tecnico di Appalto delle Opere Civili – Parte II – Sezione 6, punto 6.6.10 di RFI.
- Verniciatura secondo Istruzione FS 44/N con cicli omologati, in accordo al punto 6.6.10.3 del Capitolato sopra citato.
- Tirafondi zincati a caldo in accordo a UNI EN ISO 10684. Rivestimenti di zinco: spessore locale minimo 40µm, spessore medio minimo 50µm;
- Tirafondi: prevedere verniciatura dielettrica in testa;
- La bulloneria sarà zincata a caldo per immersione e centrifugata per evitare accumuli di materiale nelle parti filettate. La bulloneria utilizzata per l'assemblaggio del telaio di pannelli in vetro può essere zincata elettroliticamente.

**PROVE SUI MATERIALI**

- Tutti i materiali impiegati relativi ai montanti, alle piastre ed ai pannelli dovranno essere approvigionati in accordo al D.M. 14/01/2008 ed al punto 6.6.4 del Capitolato sopra citato, e dovranno avere la marcatura CE. Sugli stessi dovranno essere eseguite 3 prove ogni 30 ton (o frazione) per materiali omogenei, avendo cura comunque di provare almeno un campione per ogni singola colata approvigionata. Per i tirafondi dovranno essere eseguite 3 prove di trazione ed un'analisi chimica per ciascuna colata approvigionata.
- Per quanto riguarda tirafondi, bulloni ed elementi diversi, gli stessi potranno essere forniti di un certificato di controllo secondo quanto previsto dalla Norma UNI EN 10204 punto 3.1. Su questi ultimi FS si riserva di eseguire prove integrative (trazione, resilienza, durezza, ecc.).
- Le guarnizioni ed eventuali elementi accessori della barriera, dovranno essere forniti nel rispetto del Manuale di Progettazione delle Opere Civili – Parte II – Sezione 14 – Barriere Antirumore di RFI.
- Qualsiasi modifica dei pannelli rispetto alle tavole progettuali deve essere sottoposta all'approvazione di RFI, dopo aver fornito la documentazione riportata nella Sezione 14 – Parte II del Capitolato.

**CONTROLLO DEI MATERIALI LAVORATI**

- Prima della spedizione in opera, gli elementi costruiti dovranno essere sottoposti da parte del Personale FS, oltre ai controlli previsti sulle saldature, ai controlli dimensionali e visivi, nonché a quelli sul rivestimento in ragione del 30% degli elementi prodotti per ciascun Lotto di produzione. Tali controlli potranno essere estesi in funzione dell'esito dei controlli stessi, fino al 100% degli elementi stessi. Le tolleranze di tutti i materiali lavorati dovranno essere in linea con quelle previste nella normativa EN 1090-2 per la classe di riferimento EXC3. I montanti devono essere marcati meccanicamente in maniera indelebile sulle due ali, possibilmente nella stessa posizione. Dovrà inoltre essere garantita la tracciabilità di tutti i componenti.

**CONTROLLO IN OPERA**

- Dopo il montaggio in opera saranno effettuate a campione da parte di FS verifiche di posizionamento dei montanti e delle coppie di serraggio. Tali controlli potranno essere estesi in funzione dell'esito degli stessi, fino al 100% degli elementi stessi. Infine saranno effettuati controlli sulla finitura del rivestimento.
- Deve essere curata la verticalità dei montanti; è ammesso uno scostamento massimo di 5mm misurato in sommità, sia nel senso trasversale che longitudinale della barriera.

**CARATTERISTICHE DEI MATERIALI**

**ACCIAIO PER CARPENTERIA METALLICA**

- Acciaio per montanti, piastre di ancoraggio ed irrigidimenti saldati: S355J2 secondo UNI EN 10025;
- Acciaio per elementi non saldati: S355J0 secondo UNI EN 10025;
- Acciaio per angolari ad L: S275J0 secondo UNI EN 10025;
- Acciaio per le lamiere dei pannelli: tipo S355J0 secondo UNI EN 10025. N.B.: le lamiere costituenti i pannelli, compresi i profili a C, devono essere piegate a caldo.
- Classe di esecuzione: EXC3 (secondo EN 10902)

**TIRAFONDI**

- Barre interamente filettate con filettatura metrica ISO a passo grosso, con caratteristiche meccaniche equivalenti alla classe 8.8 secondo UNI EN ISO 898 Parte 1;
- Dati con caratteristiche meccaniche equivalenti alla classe 8 secondo UNI EN 20898 Parte II, conformi per le caratteristiche dimensionali alla UNI 14399-4 (UNI EN ISO 4032);
- Rondelle: in acciaio C50 secondo UNI EN 10083-2 temprato e rinvenuto HV 300, conformi per caratteristiche dimensionali alla UNI 14399-6 (UNI EN ISO 7089);
- Rondelle piane speciali: in acciaio C45 secondo UNI EN 10083-1;
- Dispositivo anti svitamento: doppio dado medio classe 8;
- Coppie di serraggio del dado: 60% dei valori della CNR 10011/88 (come da Tabella);
- Coppie di serraggio del controdado: 10% dei valori indicati per il dado;
- Le coppie di serraggio devono essere controllate a 10 e 20 giorni dalla messa in opera del montante.
- N.B.: Barre filettate, dadi e rondelle dovranno essere forniti da un unico produttore.

**BULLONI**

- Bulloni non a serraggio controllato, secondo UNI EN 15048-1:2007; in alternativa: bulloni secondo UNI EN 14399-3-4, impiegati sempre come bulloni non a serraggio controllato;
- Viti di classe 10.9 secondo UNI EN ISO 20898 Parte I, UNI 5713;
- Rondelle: in acciaio C50 secondo UNI EN 10083-2 temprato e rinvenuto HV 300-370, conformi per caratteristiche dimensionali alla UNI 14399-6 (UNI EN ISO 7089);
- Coppie di serraggio: secondo CNR 10011/88 punto 9.9.2.2.

**DISEGNI DI RIFERIMENTO**

DESCRIZIONE

CODICE

**COMMITTEE:**



**ALTA SORVEGLIANZA:**



**GENERAL CONTRACTOR:**



**INFRASTRUTTURE FERROVIARIE STRATEGICHE DEFINITE DALLA LEGGE OBIETTIVO N. 443/01**  
**LINEA A.V. /A.C. TORINO-VENEZIA Tratta VERONA-PADOVA**  
**Lotto funzionale Verona-Bivio Vicenza**  
**PROGETTO ESECUTIVO**

**PRESIDI ANTI-RUMORE/VIBRAZIONI**  
**BARRIERE ANTIRUMORE DA PK 10+401,00 A PK 14+651,00**  
**FONDAZIONI**

Particolari costruttivi tirafondi e contropiastre

<b>GENERAL CONTRACTOR</b>		<b>DIRETTORE LAVORI</b>		<b>SCALA:</b>
Ing. Paolo CALABROTTA		Ing. Paolo CALABROTTA		1:10
Data: Giugno 2021		Data: Giugno 2021		

<b>COMMESSA</b>	<b>LOTTO</b>	<b>FASE</b>	<b>ENTE</b>	<b>TIPO DOC.</b>	<b>OPERA/DISCIPLINA</b>	<b>PROGR.</b>	<b>REV.</b>	<b>FOGLIO</b>
IN17	10	E	12	BK	B/A/0/0/1	201	A	11

<b>PROGETTAZIONE:</b>		<b>VERIFICA:</b>		<b>APPROVAZIONE:</b>		<b>DATA:</b>	
A	DEFINIZIONE	B	VERIFICA	C	APPROVAZIONE	D	DATA

<b>PROGETTAZIONE:</b>	<b>VERIFICA:</b>	<b>APPROVAZIONE:</b>	<b>DATA:</b>

<b>Cod. progetto:</b>	<b>Cod. cliente:</b>	<b>Cod. disegno:</b>
0377937001	CUP: J41F1900000009	0377937001

TUTTI I DIRITTI DEL PRESENTE DOCUMENTO SONO RISERVATI. LA PRODUZIONE ANCHE PARZIALE E VIETATA