

## BLOCCHI FONDAZIONE

### CONGLOMERATO CEMENTIZIO

CALCESTRUZZO SECONDO "CAPITOLATO GENERALE TECNICO DI APPALTO DELLE OPERE CIVILI - PARTE II - SEZIONE 6 - OPERE IN CONGLOMERATO CEMENTIZIO E IN ACCIAIO"

TIPO DI CEMENTO : CEM III-IV-V  
 CLASSE DI RESISTENZA [C(fck/Rck)min] : C25/30  
 CLASSE DI ESPOSIZIONE AMBIENTALE : XC2  
 CLASSE DI LAVORABILITA' minima : S4  
 RAPPORTO ACQUA/CEMENTO massimo : 0.6  
 DIMENSIONE AGGREGATO massima : 25mm

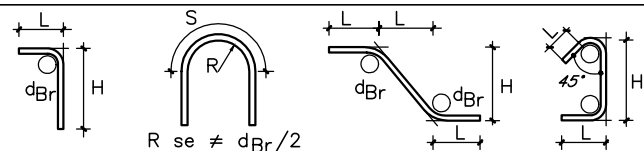
COPRIFERRO : C = 40 mm

### ACCIAIO IN BARRE PER CONGLOMERATO CEMENTIZIO

TIPO DI ACCIAIO : B450C  
 LIMITE DI SNERVAMENTO :  $f_y > 450 \text{ N/mm}^2$   
 LIMITE DI ROTTURA :  $f_y > 540 \text{ N/mm}^2$

### PRESCRIZIONI PER PIEGATURE FERRI

#### LEGENDA MISURE



Diametro piegature  $d_{Br}$ :

Ø Barra < 16	$d_{Br} = 4\phi$
Ø Barra Ø16 - Ø26	$d_{Br} = 7\phi$

COMMITTENTE:



ALTA SORVEGLIANZA:



GENERAL CONTRACTOR:



INFRASTRUTTURE FERROVIARIE STRATEGICHE DEFINITE DALLA LEGGE OBIETTIVO N. 443/01

LINEA A.V. /A.C. TORINO-VENEZIA Tratta VERONA-PADOVA  
 Lotto funzionale Verona-Bivio Vicenza

PROGETTO ESECUTIVO

OPERE CIVILI

TIPOLOGICI

GENERALE

BLOCCHI DI FONDAZIONE PER SOSTEGNI TIPO LSU - CARPENTERIA E ARMATURE

	GENERAL CONTRACTOR	DIRETTORE LAVORI	SCALA : VARIE
	Consorzio Iricav Due Ing. Paolo Carmona Data:		

COMMESSA	LOTTO	FASE	ENTE	TIPO DOC.	OPERA/DISCIPLINA	PROGR.	REV.	FOGLIO
IN17	10	E	I2	BZ	000000	001	A	di

	VISTO CONSORZIO IRICAV DUE	
	Firma ing. Luca RANDOLFI	Data

#### Progettazione :

Rev.	Descrizione	Redatto	Data	Verificato	Data	Approvato	Data	IL PROGETTISTA
A	EMISSIONE	IRICAVDUE	23/04/21	IRICAVDUE	23/04/21	IRICAVDUE	23/04/21	
B								
C								Data:

CIG: 8377957CD1

CUP: J41E9100000009

File: IN1710E12BZOC000001A.DWG


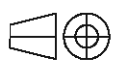

Cod. origine: CODICE



Progetto cofinanziato  
dalla Unione Europea

Scala di plot:

TUTTI I DIRITTI DEL PRESENTE DOCUMENTO SONO RISERVATI: LA PRODUZIONE ANCHE PARZIALE È VIETATA

revisione								
	d	Verifica secondo D.M. 14.01.2008 (NTC08) per le configurazioni di carico dei pali di piena linea tipo "a" e tipo "b" di attravers. aereo P/D CdTPTE.	DI FLAURO <i>[firma]</i>	DI FLAURO <i>[firma]</i>	SPALVIERI <i>[firma]</i>	08-11-16		
N°	DESCRIZIONE		DISEGNATO	VERIFICATO	APPROVATO	DATA		
SCALA	---	SOSTITUITO DA:	SOSTITUISCE:					
IL PRESENTE DISEGNO E' DI PROPRIETA' DELLA RETE FERROVIARIA ITALIANA S.p.A. A NORMA DI LEGGE NON PUO' ESSERE RIPRODOTTO IN ALCUNA SUA PARTE SENZA L'AUTORIZZAZIONE SCRITTA DELLA RETE FERROVIARIA ITALIANA S.p.A. -								
			DATA	NOME	FIRMA	LINEE DI TRAZIONE A 3kV c.c. BLOCCHI DI FONDAZIONE E RELATIVE ARMATURE PER SOSTEGNI TIPO "LSU" DI PIENA LINEA		
		DISEGNATO	08-11-16	DI FLAURO	<i>[firma]</i>			
		VERIFICATO	08-11-16	DI FLAURO	<i>[firma]</i>			
		APPROVATO	08-11-16	SPALVIERI	<i>[firma]</i>			
 DIREZIONE TECNICA STANDARD TECNOLOGIE S.O. ENERGIA		E 64865			revisione d	pagina/pagine 1/63		

**NOTE ED OSSERVAZIONI:**

- Per i pali LSU ed i tirafondi vedi dis. E 66013.

- Tutte le dimensioni sono in millimetri, se non diversamente indicato.

- I ferri di armatura devono essere in acciaio B450C (ad aderenza migliorata) controllato in stabilimento.

- Calcestruzzo secondo "CAPITOLATO GENERALE TECNICO DI APPALTO DELLE OPERE CIVILI - PARTE II - SEZIONE 6 - OPERE IN CONGLOMERATO CEMENTIZIO E IN ACCIAIO":

Campi di impiego: Fondazioni armate  
Classe di esposizione ambientale (UNI EN 206): XC2  
Classe di resistenza minima: C25/30  
Tipo di cemento: CEM III, IV, V

- Le fondazioni dovranno essere conformi alla RFI DTC ST E SP IFS TE 060.

**COPRIFERRO:**

- Spessore: 4 cm

(Da realizzare con opportuni distanziatori)

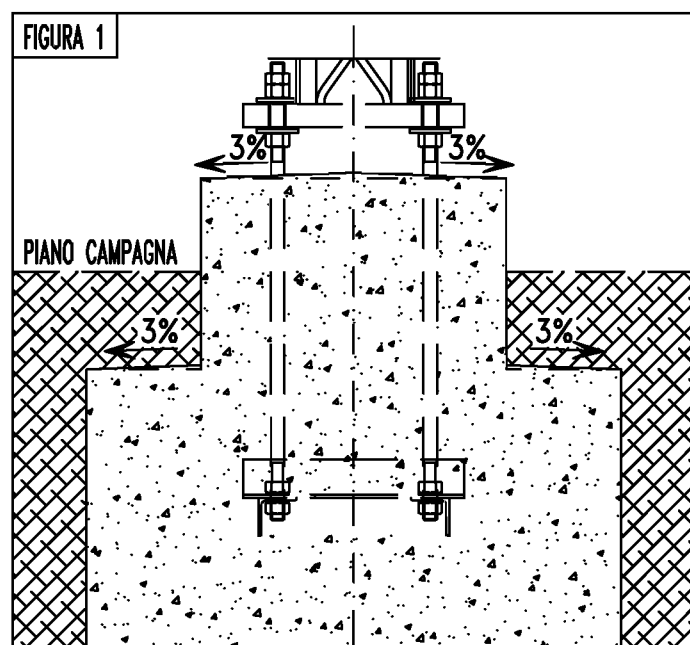
- Piegatuta ferri secondo D.M. 14.01.2008

**NOTE COSTRUTTIVE:**

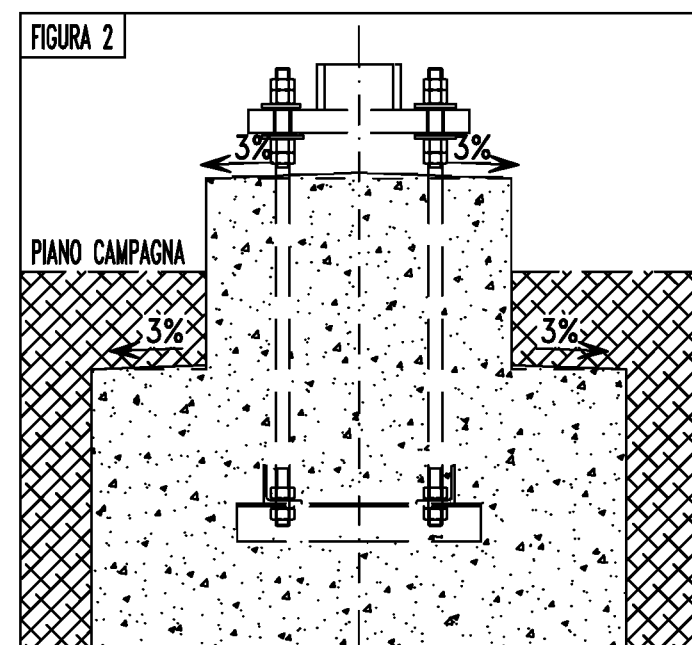
- Le superfici devono essere opportunamente rifinite per permettere il corretto scolo delle acque e tale lavorazione deve essere effettuata con materiale in aggiunta alla cubatura teorica della fondazione.

- Come indicato in Figura 1-2-3-4 la pendenza di scolo deve essere pari al 3%.

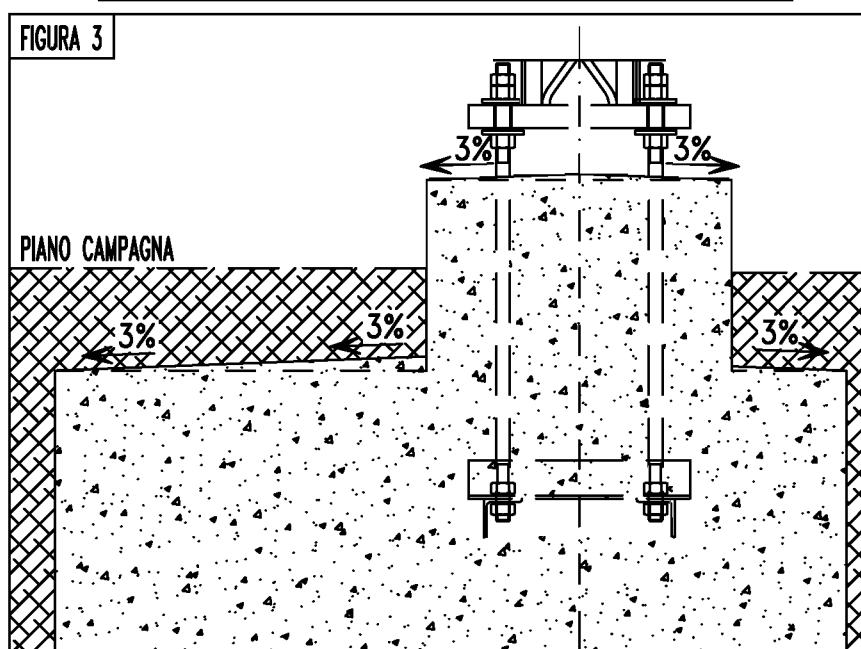
FONDAZIONE IN PIANO VISTA TRASVERSALE AL BINARIO



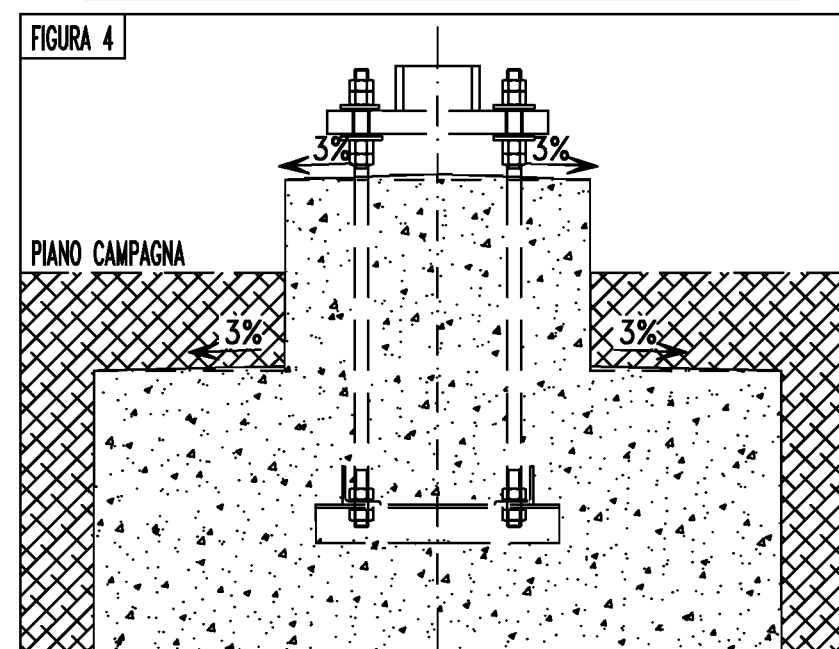
FONDAZIONE IN PIANO VISTA LONGITUDINALE AL BINARIO



FONDAZIONE IN RILEVATO VISTA TRASVERSALE AL BINARIO

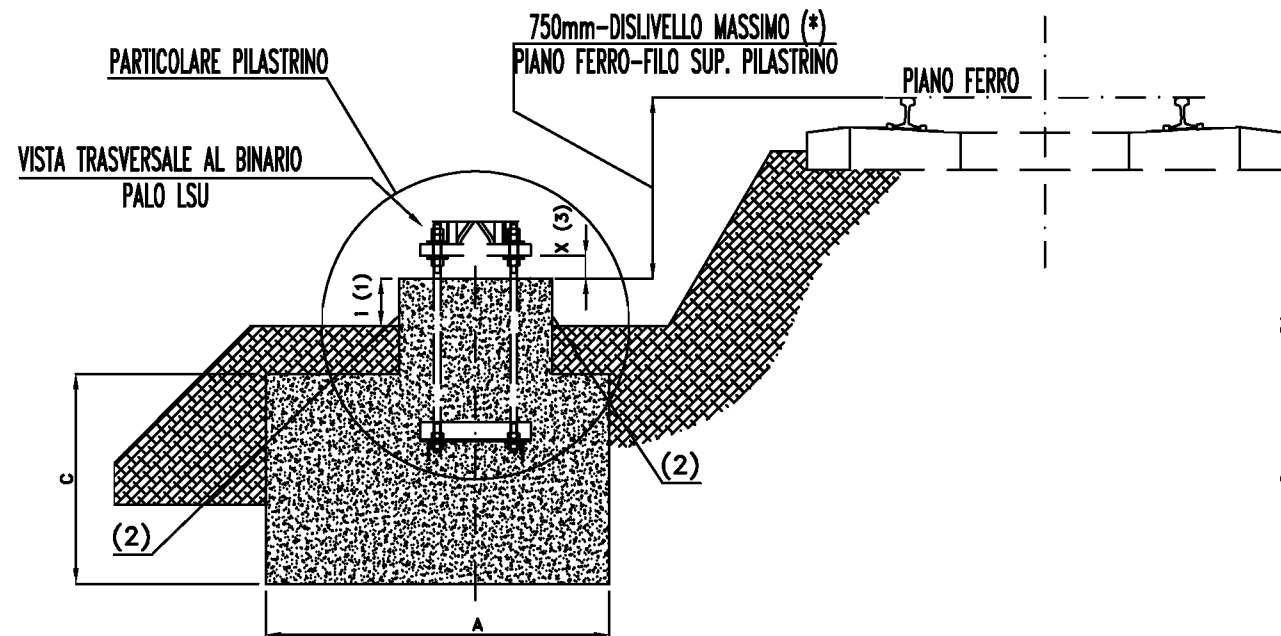


FONDAZIONE IN RILEVATO VISTA LONGITUDINALE AL BINARIO

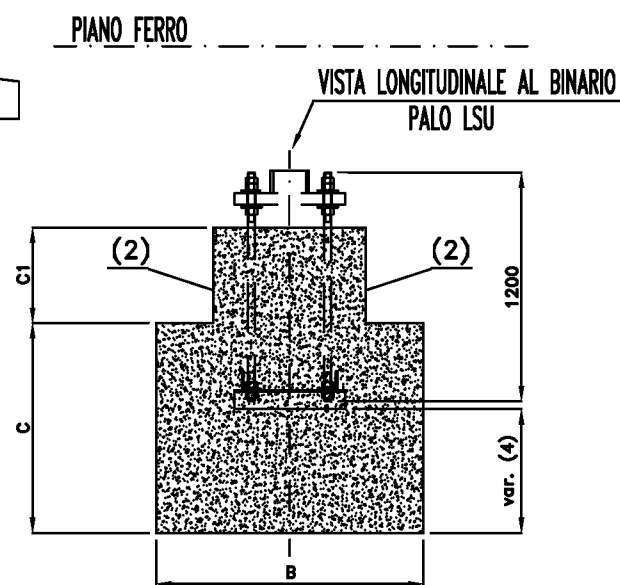


# FONDAZIONI PER N°1 SOSTEGNO TIPO "LSU"

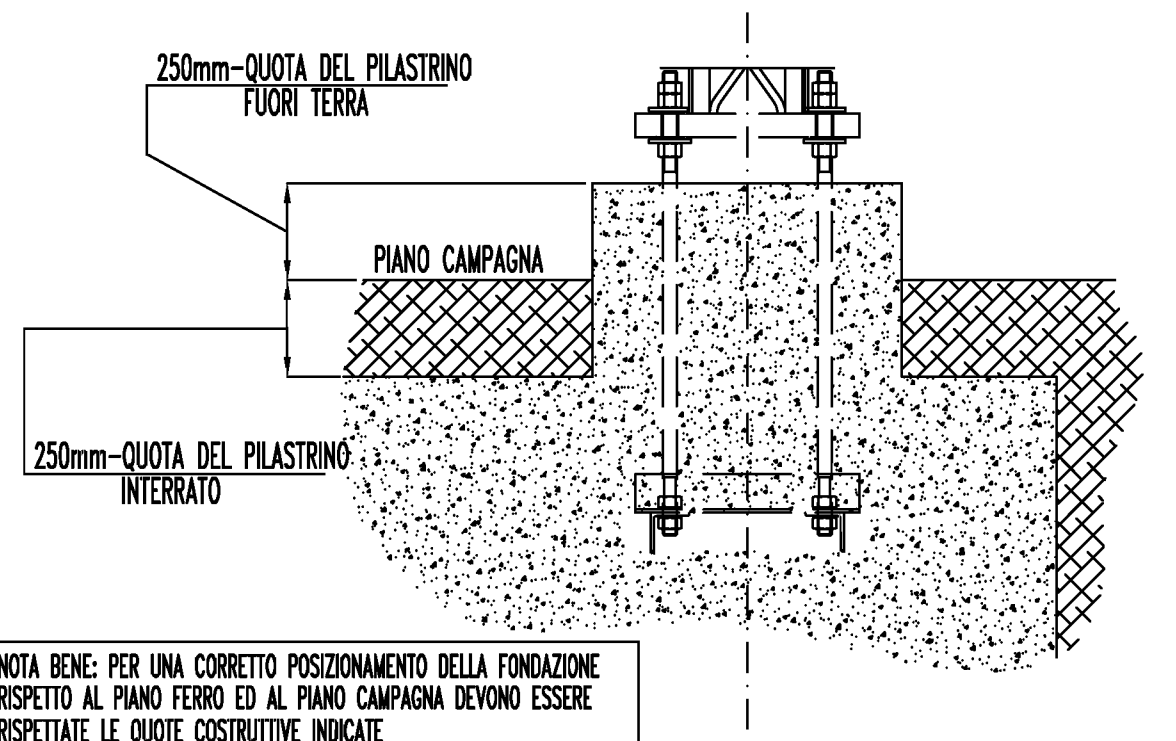
## Sezione B-B



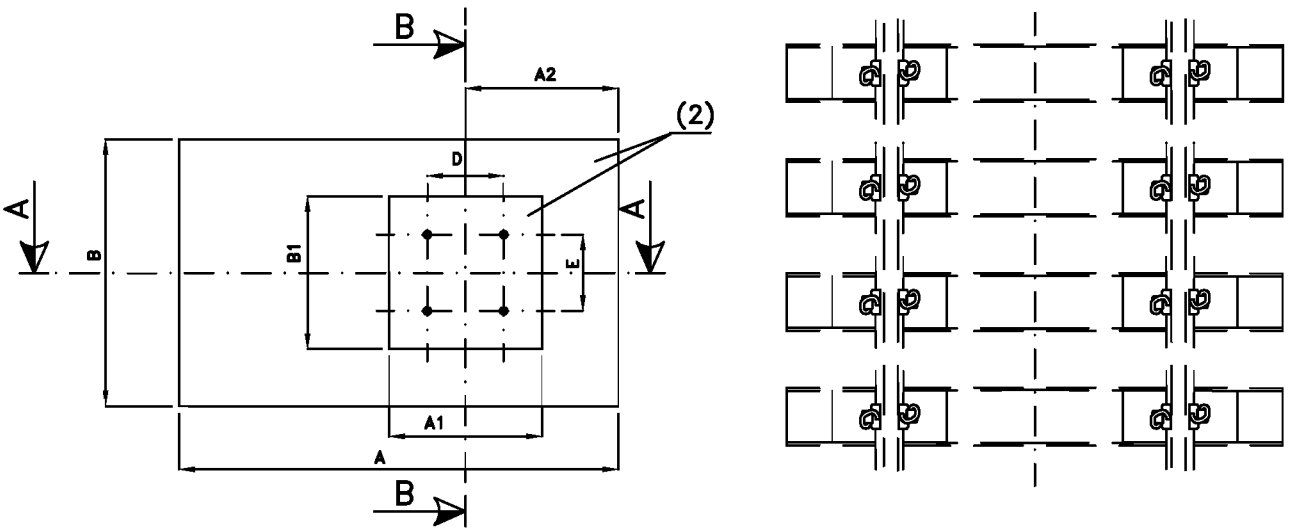
## Sezione A-A



## INSTALLAZIONE STANDARD



## Vista in Pianta



### NOTE GENERALI

- (1) In stazione ed in tutti quei casi in cui non c'è pericolo di "inquinamento" della massicciata è opportuno che la quota "i" sia non superiore a 5 cm.
- (2) Queste superfici vanno completamente impermeabilizzate con malta cementizia avente le seguenti caratteristiche:
  - Malta cementizia impermeabilizzante e traspirante, fibrorinforzata, bicomponente ad elevata flessibilità (che non cola) per applicazioni orizzontali e verticali.

### CARATTERISTICHE FINALI

- Adesione al calcestruzzo secondo EN 1542:
  - dopo 28 gg a +23°C e 50% UR ----- >1 N/mm<sup>2</sup>
  - dopo 7 gg a +20°C e 50% UR + 21 gg in acqua ---- >0,7 N/mm<sup>2</sup>
- Impermeabilità:
  - all'acqua in pressione (5bar x 3 gg) di spinta positiva EN 12390-8 espressa come penetrazione d'acqua: nessuna penetrazione.
  - all'acqua in pressione 1,5bar di spinta negativa espressa come penetrazione d'acqua: nessuna penetrazione.
- Elasticità DIN 53504:
  - dopo 28 gg espressa come allungamento (%) ----- >60
- μ (fattore di permeabilità al vapore) ----- 1500
- Adesione dopo cicli gelo-disgelo EN 14891-A.6.6 ----- 0,7 N/mm<sup>2</sup>
- Capacità di copertura delle lesioni (crack-bridging):
  - a +20°C EN 14891-A.8.2 ----- 2 mm

- (3) La quota "X" deve rimanere costante per qualsiasi valore di "C1". Quindi i tirafondi e l'armatura del pilastro devono essere proporzionalmente "inserite" nel blocco.
- (4) Il valore di questa quota varia in funzione del valore di "C1".

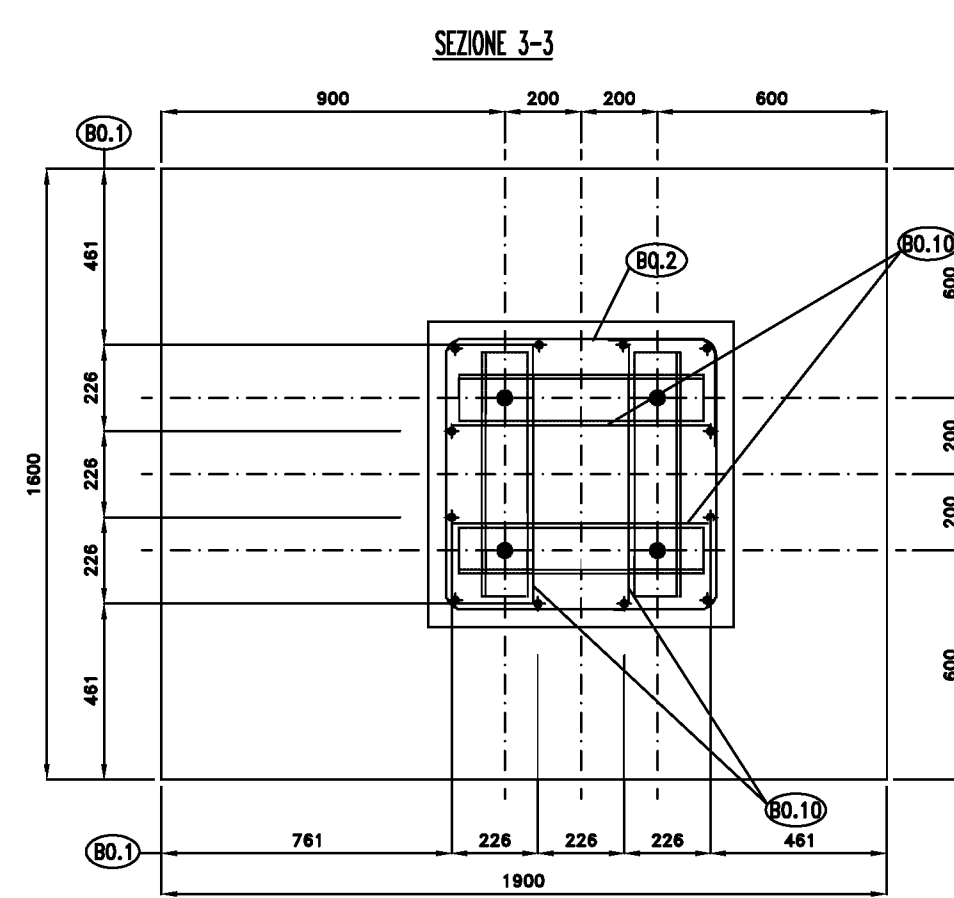
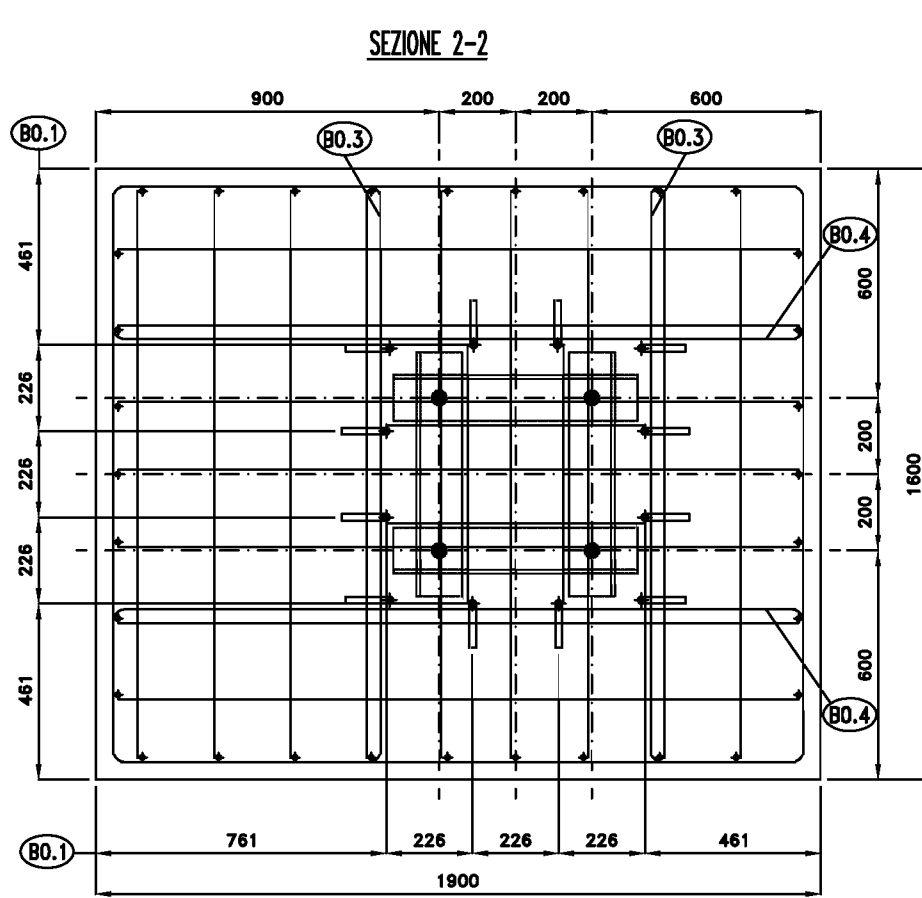
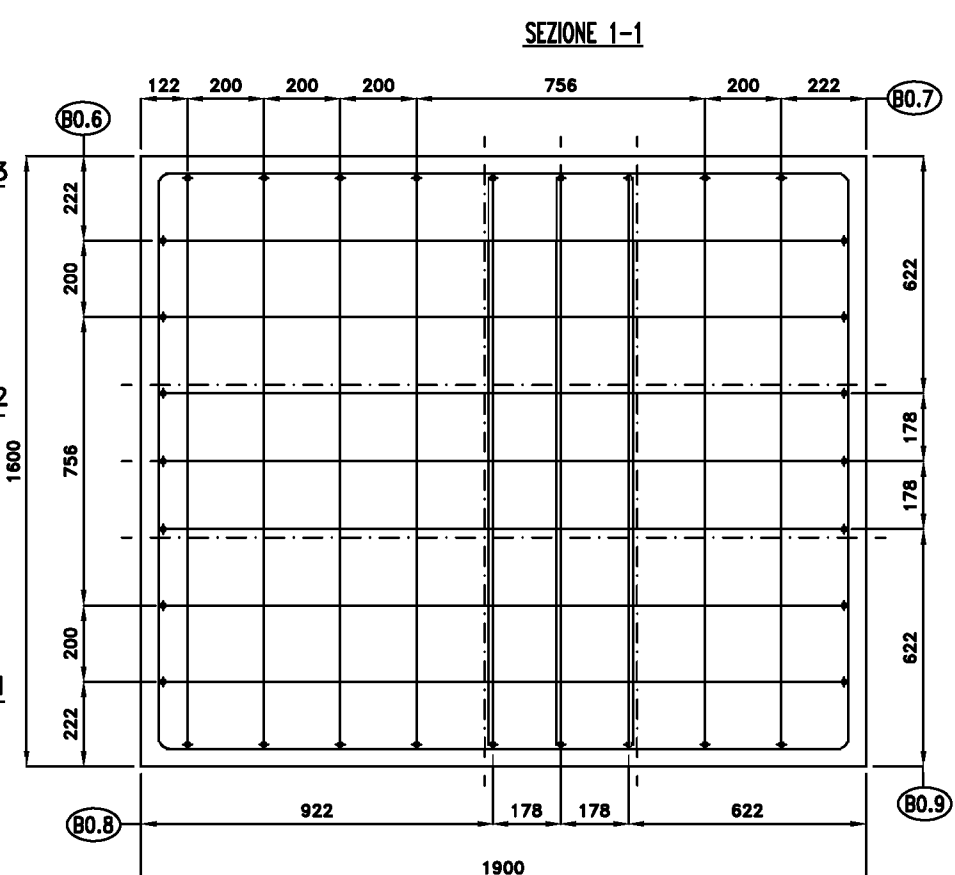
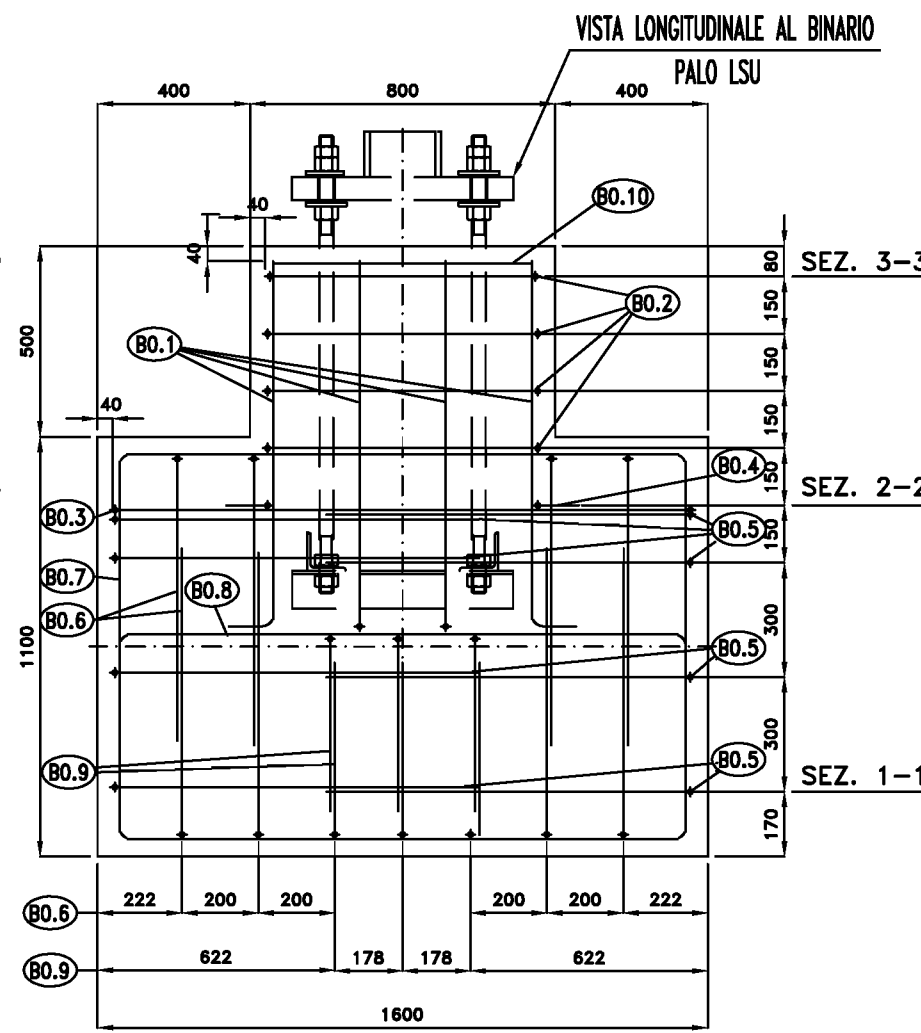
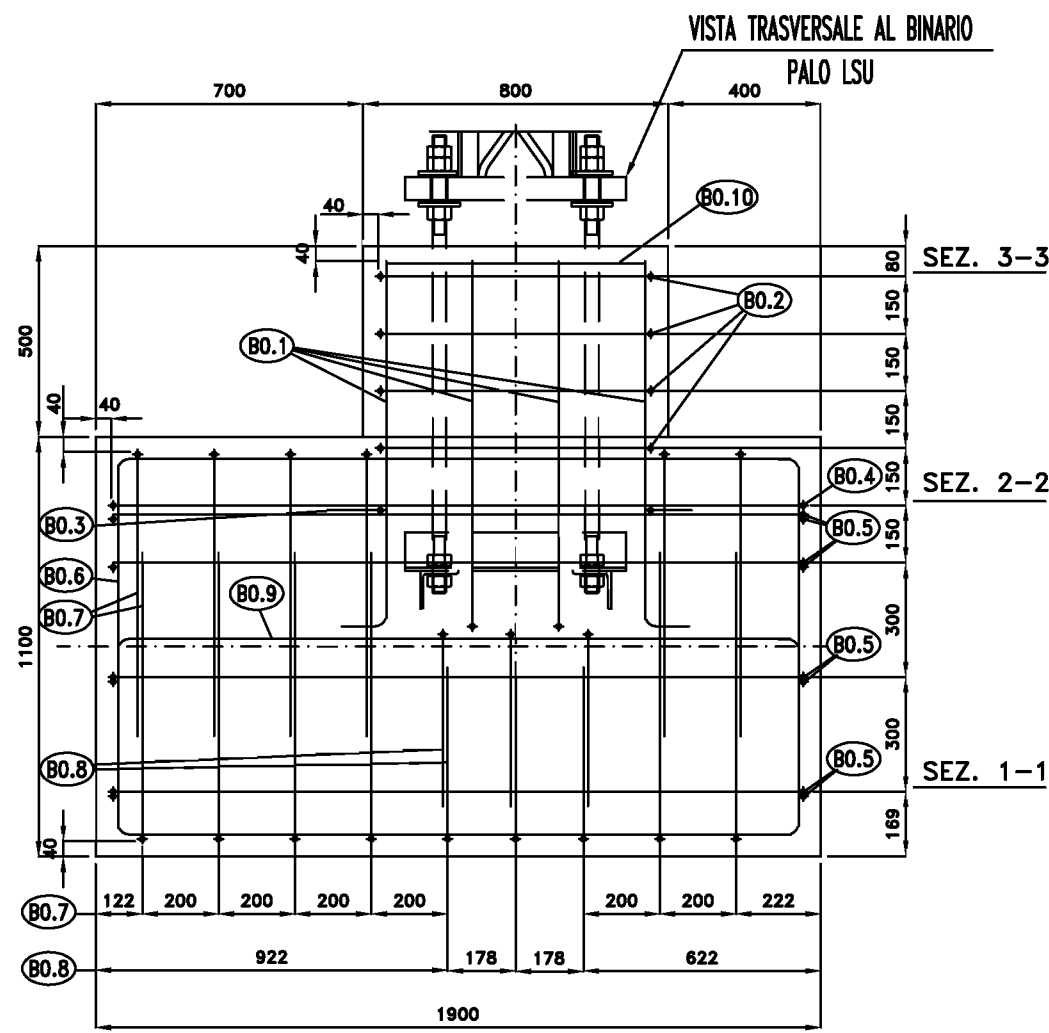
### CARATTERISTICHE GEOMETRICHE DEI BLOCCHI DI FONDAZIONE

TIPOLOGIA FONDAZIONE IN RILEVATO	DIMENSIONI FONDAZIONE										TIRAFONDI		
	A (m)	B (m)	C (m)	A1 (m)	B1 (m)	C1 (m)		A2 (m)	volume scavo (m <sup>3</sup> )	volume calcestruzzo (m <sup>3</sup> )		D (mm)	E (mm)
						min.	max.			min.	max.		
B0	1,9	1,6	1,1	0,8	0,8	0,25	0,50	0,8	4,10	3,50	3,66	400	400
B0a	2,2	1,65	1,1	0,8	0,8	0,25	0,50	0,8	4,90	4,15	4,31	400	400
B1	2,3	1,7	1,1	0,8	0,8	0,25	0,50	0,8	5,27	4,46	4,62	400	400
B2	2,4	1,8	1,1	0,8	0,8	0,25	0,50	0,8	5,83	4,91	5,07	400	400
B3	2,5	1,9	1,1	0,8	0,8	0,25	0,50	0,8	6,41	5,38	5,54	400	400
B3a	2,6	2,0	1,1	0,8	0,8	0,25	0,50	0,8	7,02	5,88	6,04	400	400
B4	2,6	2,3	1,1	0,8	0,8	0,25	0,50	0,8	8,07	6,74	6,90	400	400
B5	2,6	2,8	1,1	0,8	0,8	0,25	0,50	0,8	9,82	8,17	8,32	400	400
B6	2,6	3,5	1,1	0,8	0,8	0,25	0,50	0,8	12,28	10,17	10,33	400	400
B7	2,6	4,0	1,1	0,8	0,8	0,25	0,50	0,8	14,04	11,60	11,76	400	400
B6M	2,6	3,5	1,1	0,9	0,9	0,25	0,50	0,8	12,28	10,21	10,41	550	500
B7M	2,6	4,0	1,1	0,9	0,9	0,25	0,50	0,8	14,04	11,64	11,84	550	500
B8	2,6	4,2	1,1	0,9	0,9	0,25	0,50	0,8	14,74	12,17	12,33	550	500

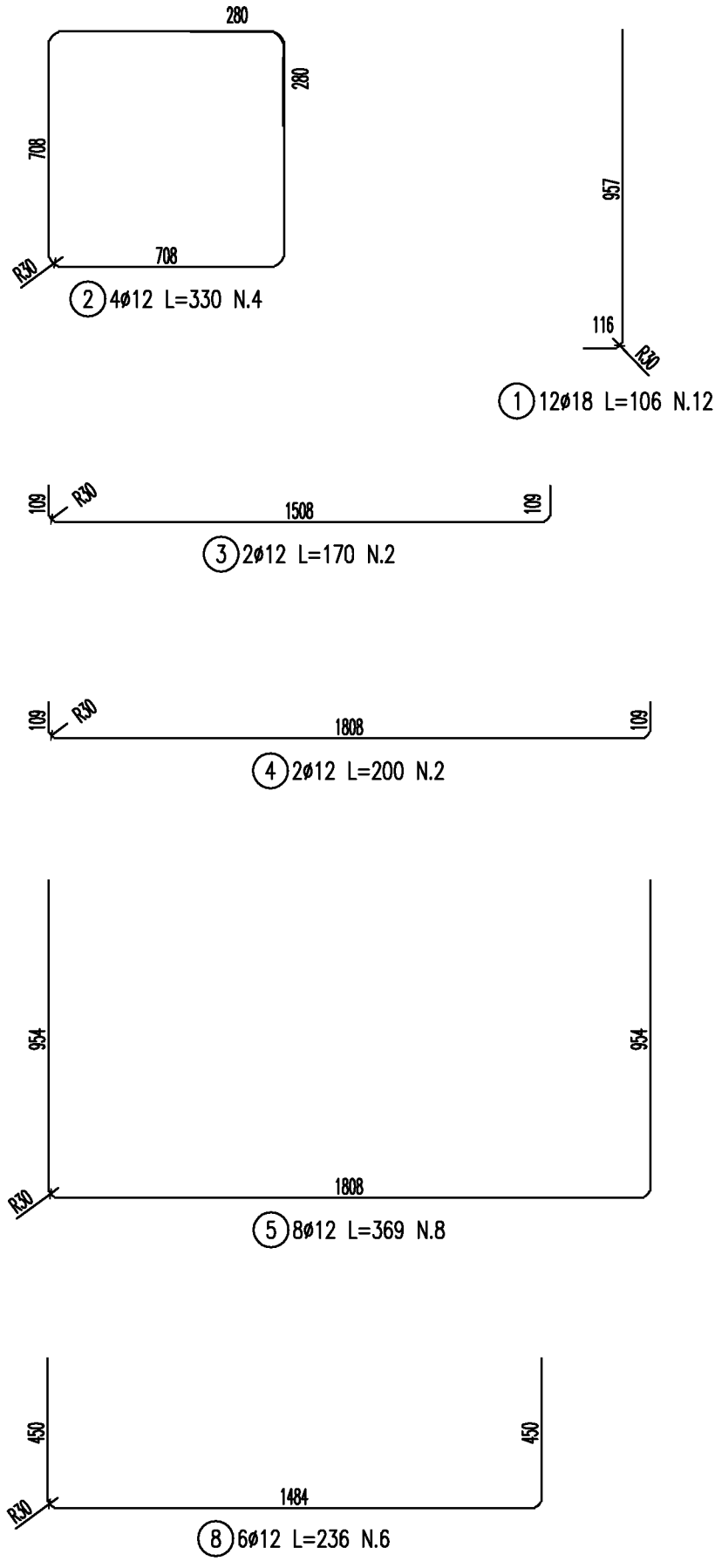
### NOTE ED OSSERVAZIONI:

- Per le indicazioni Costruttive ed il corretto posizionamento dei Tirafondi vedere Disegno E 66013;
- (\*) ove la quota fosse superiore a 750 mm risulta necessario riverificare le fondazioni prima dell'impiego.

# BLOCCO DI FONDAZIONE IN RILEVATO TIPO "B0" - DISPOSIZIONE GENERALE

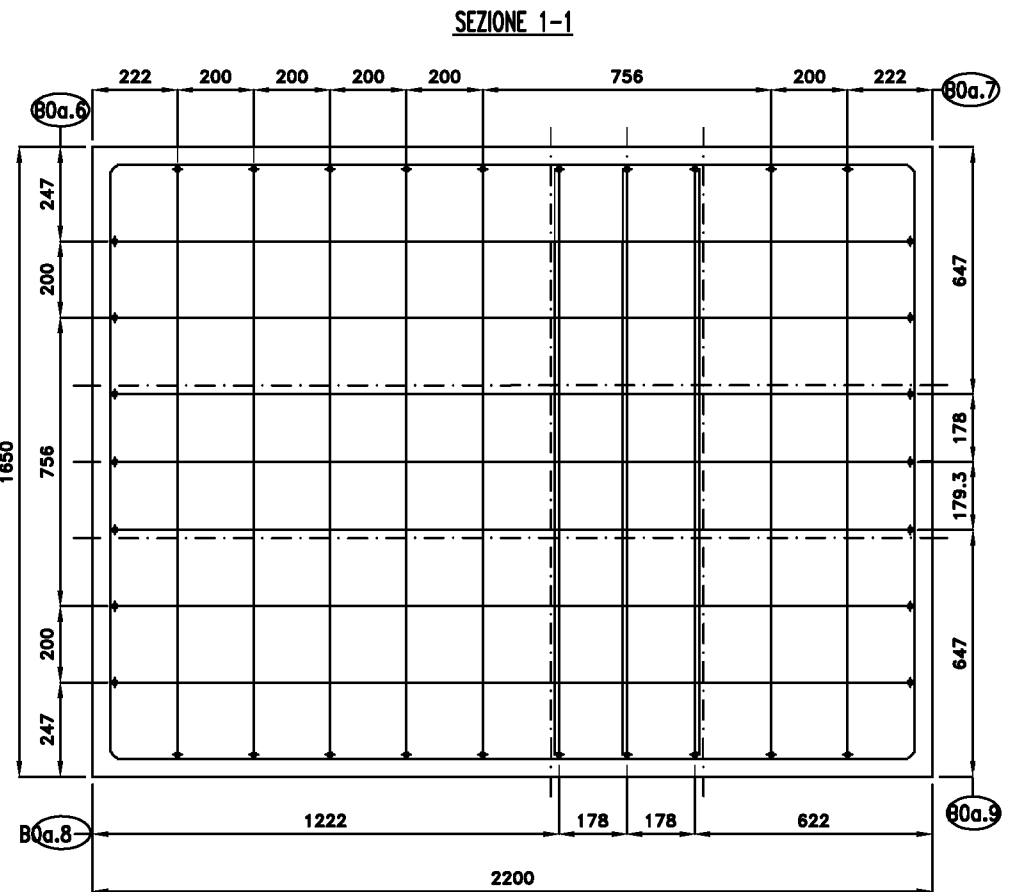
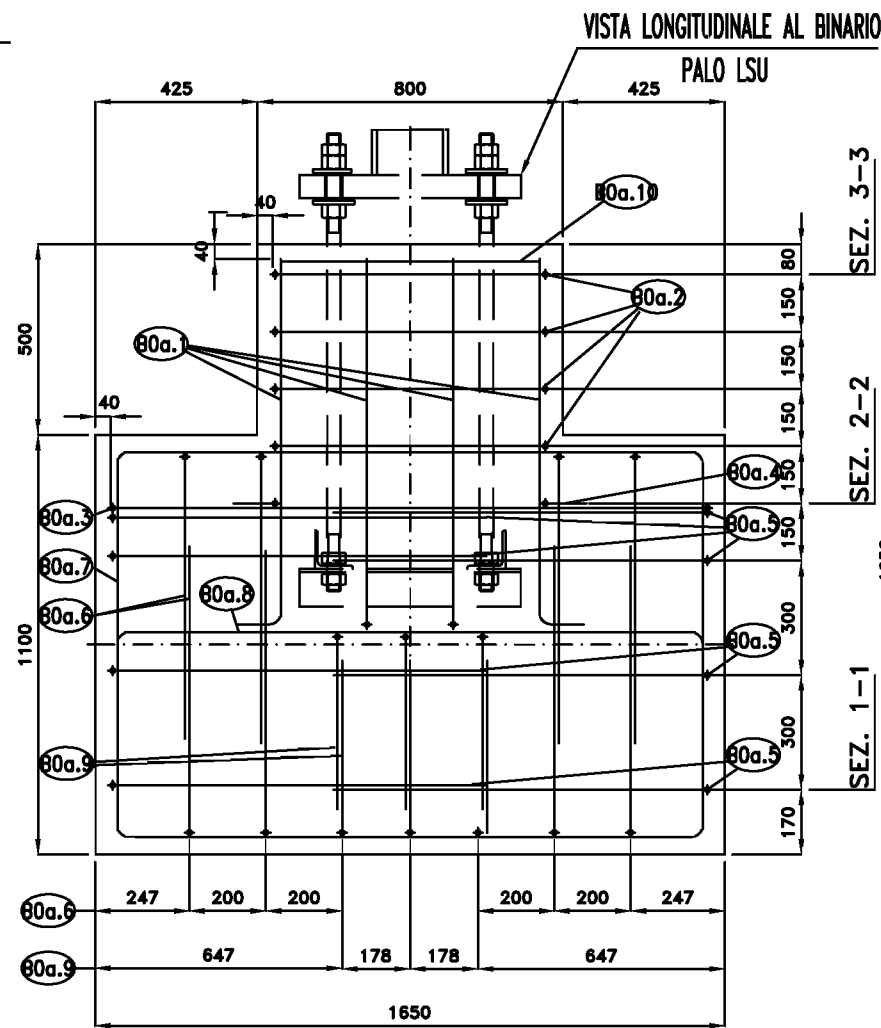
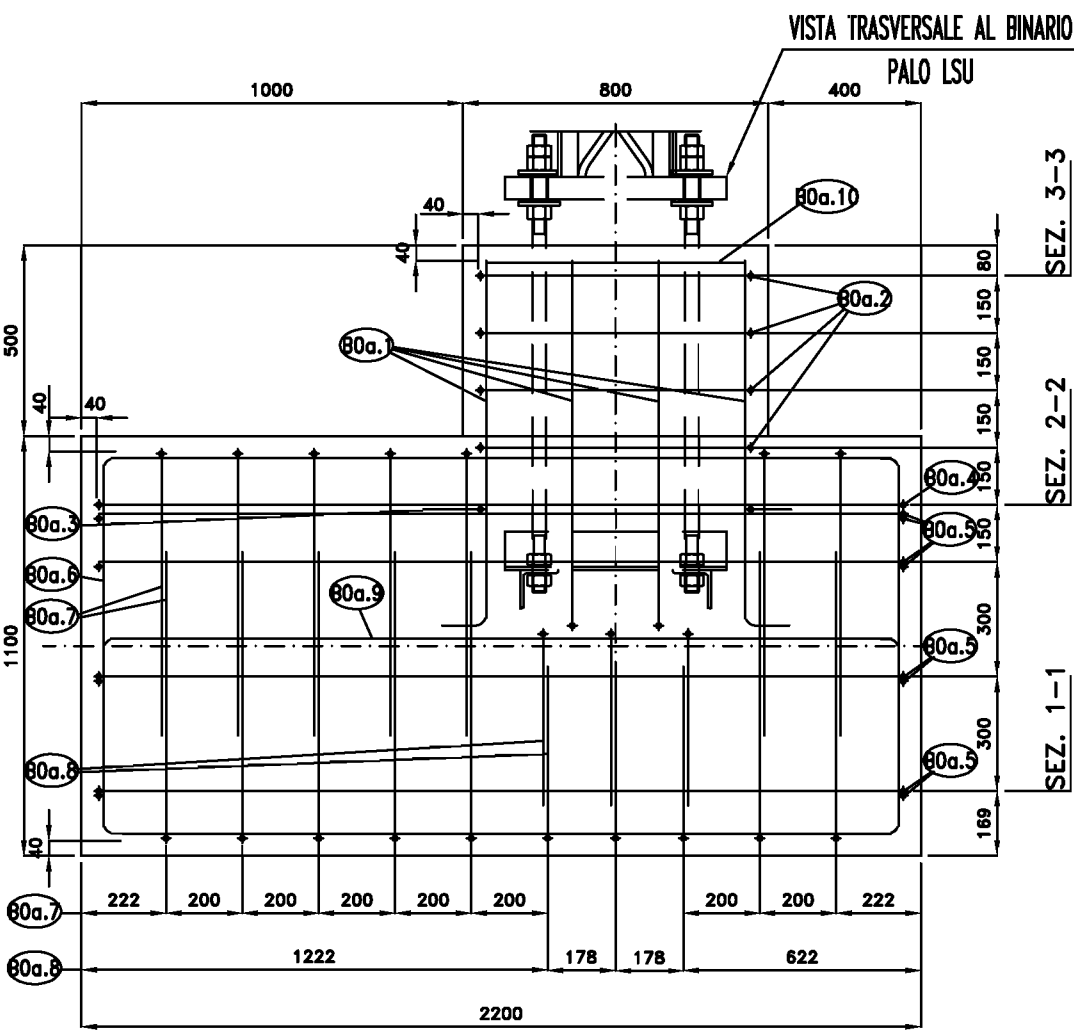


# BLOCCO DI FONDAZIONE IN RILEVATO TIPO "B0" - SVILUPPO FERRI DI ARMATURA

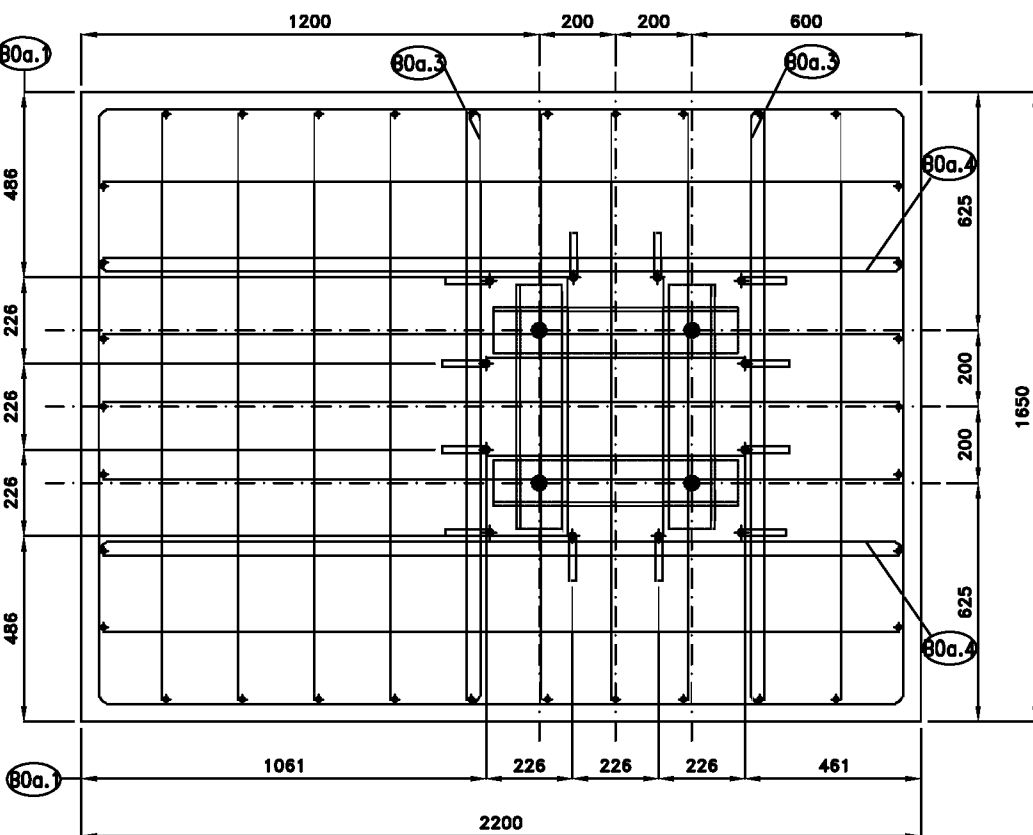


LISTA FERRI 'B0'							
Pos.	Dia $\phi$	Ferri	Totale Ferri	Lung. cm	kg/m	Sagomatura	Tot. Kg
1	18	12	12	106	2.000		25,4
2	12	4	4	330	0.888		11,7
3	12	2	2	170	0.888		3,0
4	12	2	2	200	0.888		3,6
5	12	8	8	369	0.888		26,2
6	12	8	8	326	0.888		23,2
7	12	12	12	296	0.888		31,5
8	12	6	6	236	0.888		12,6
9	12	6	6	266	0.888		14,2
10	12	4	4	159	0.888		5,6
TOTALE PESO Kg,							157,0

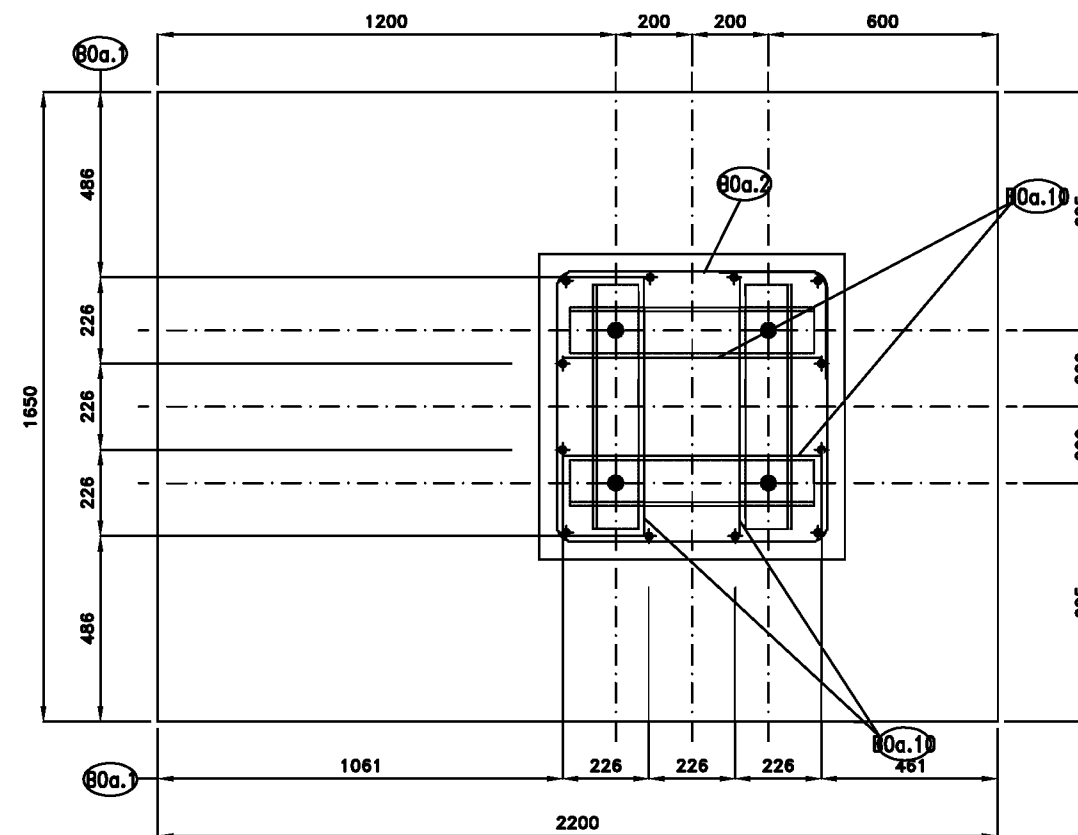
# BLOCCO DI FONDAZIONE IN RILEVATO TIPO "B0a" - DISPOSIZIONE GENERALE



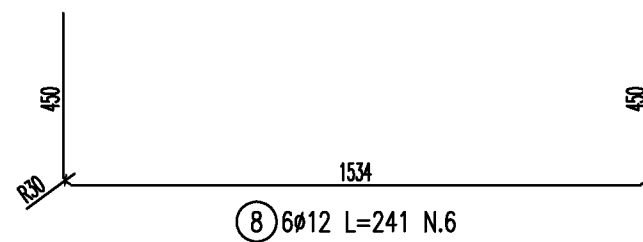
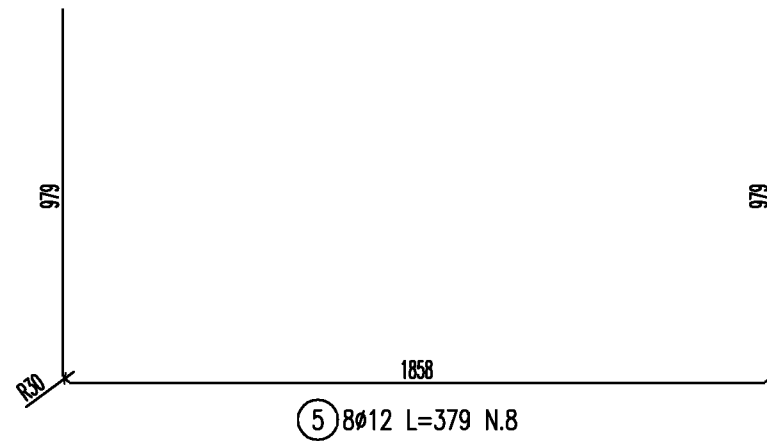
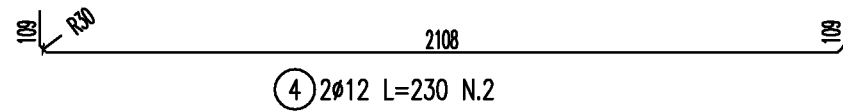
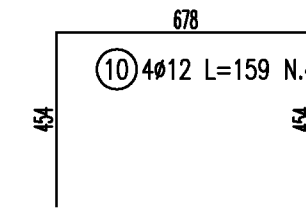
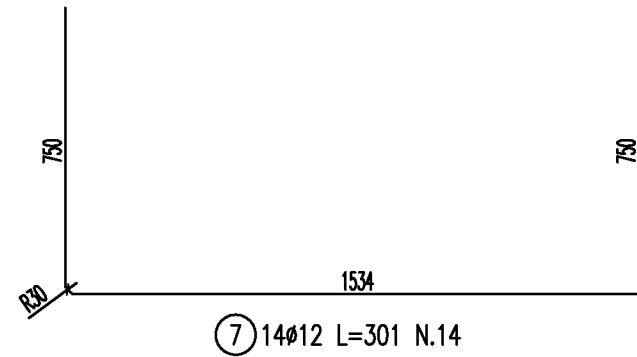
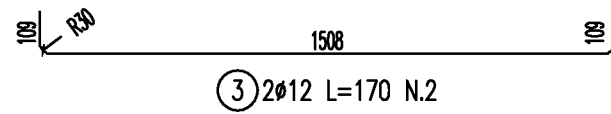
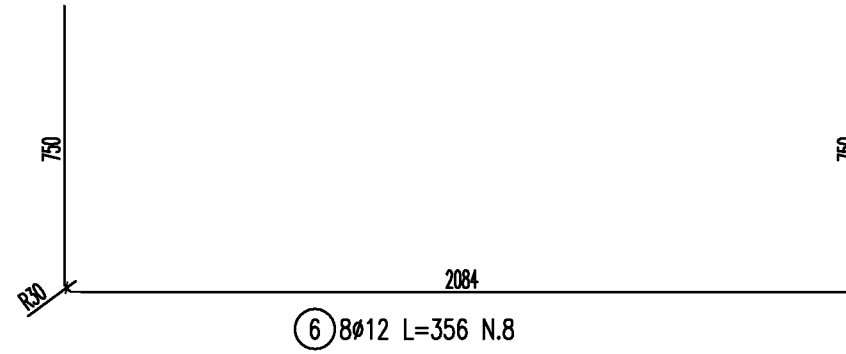
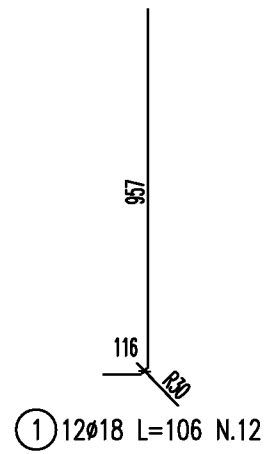
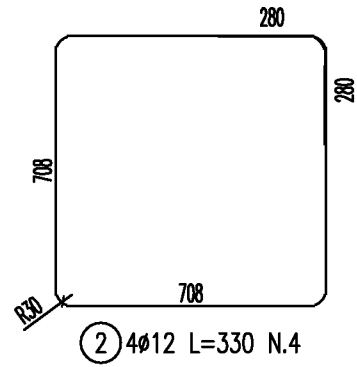
SEZIONE 2-2



SEZIONE 3-3



# BLOCCO DI FONDAZIONE IN RILEVATO TIPO "B0a" - SVILUPPO FERRI DI ARMATURA



LISTA FERRI 'B0a'

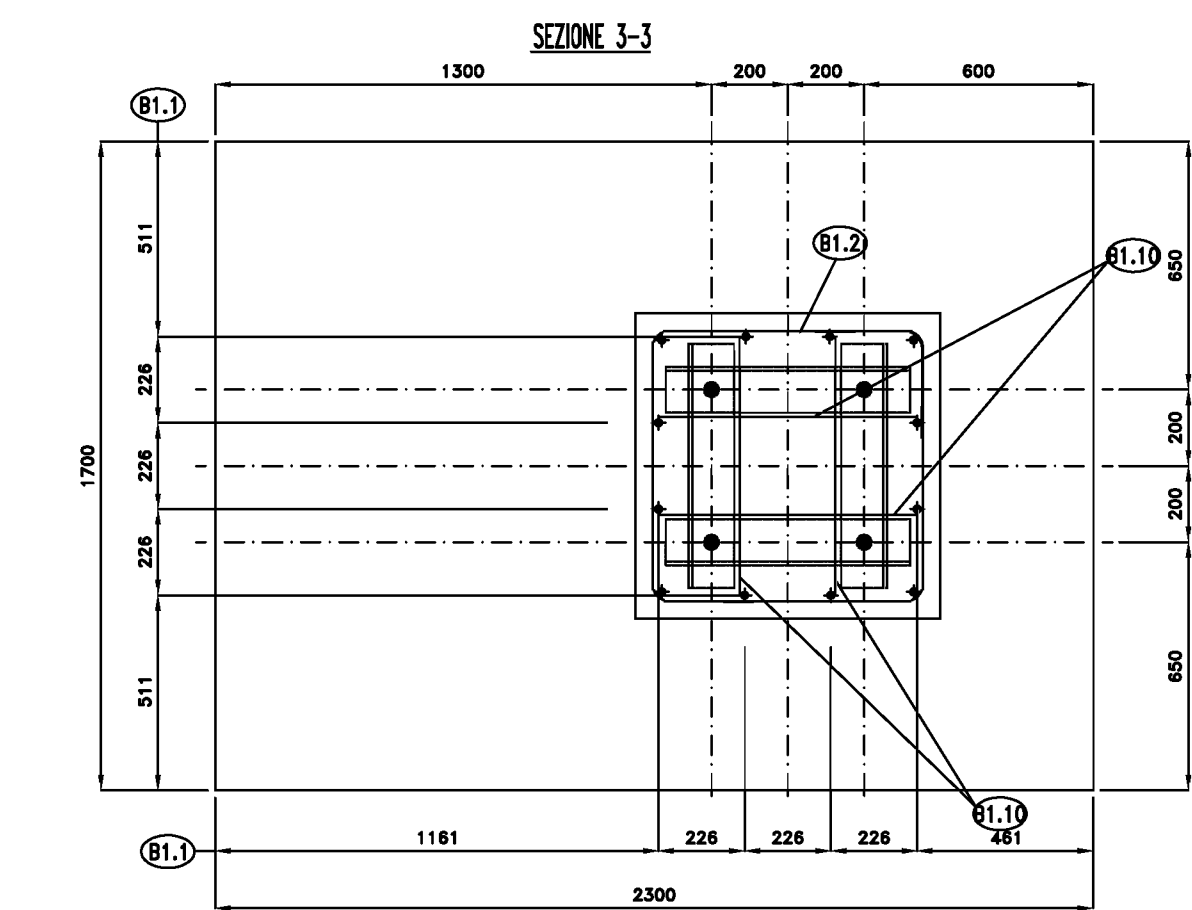
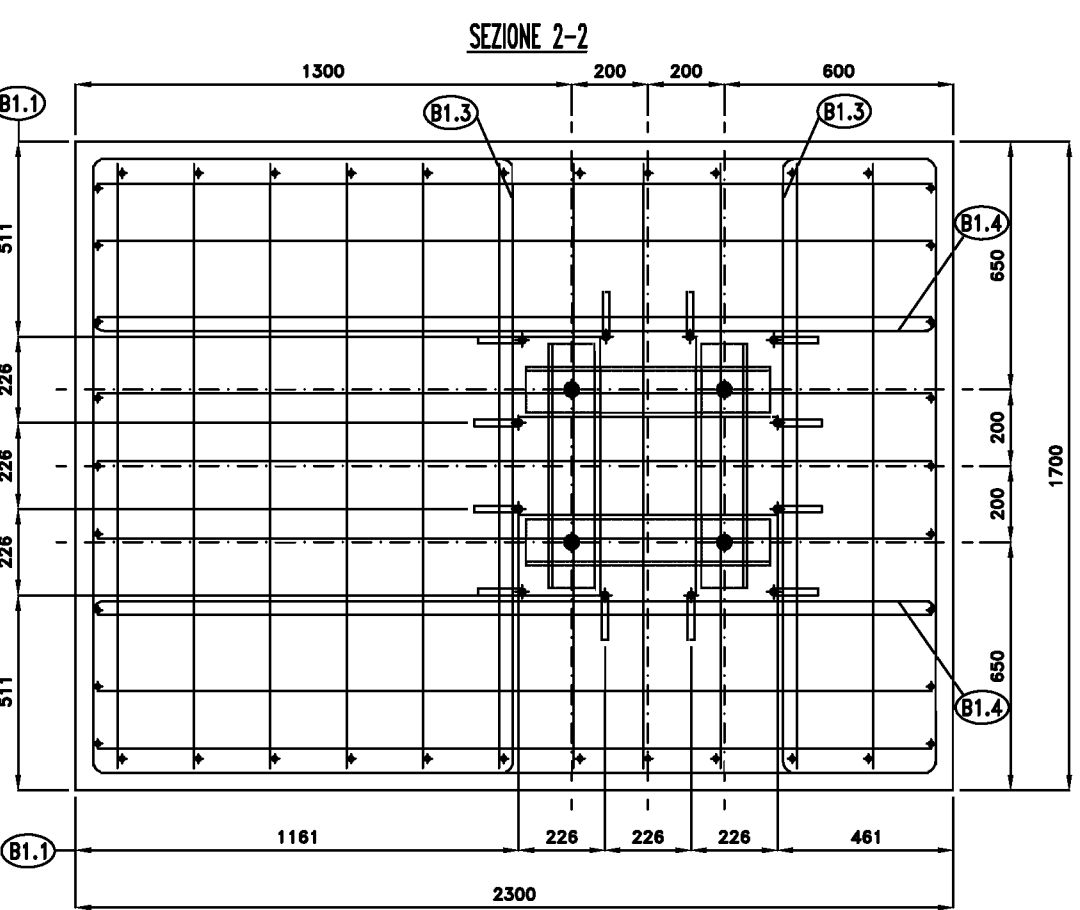
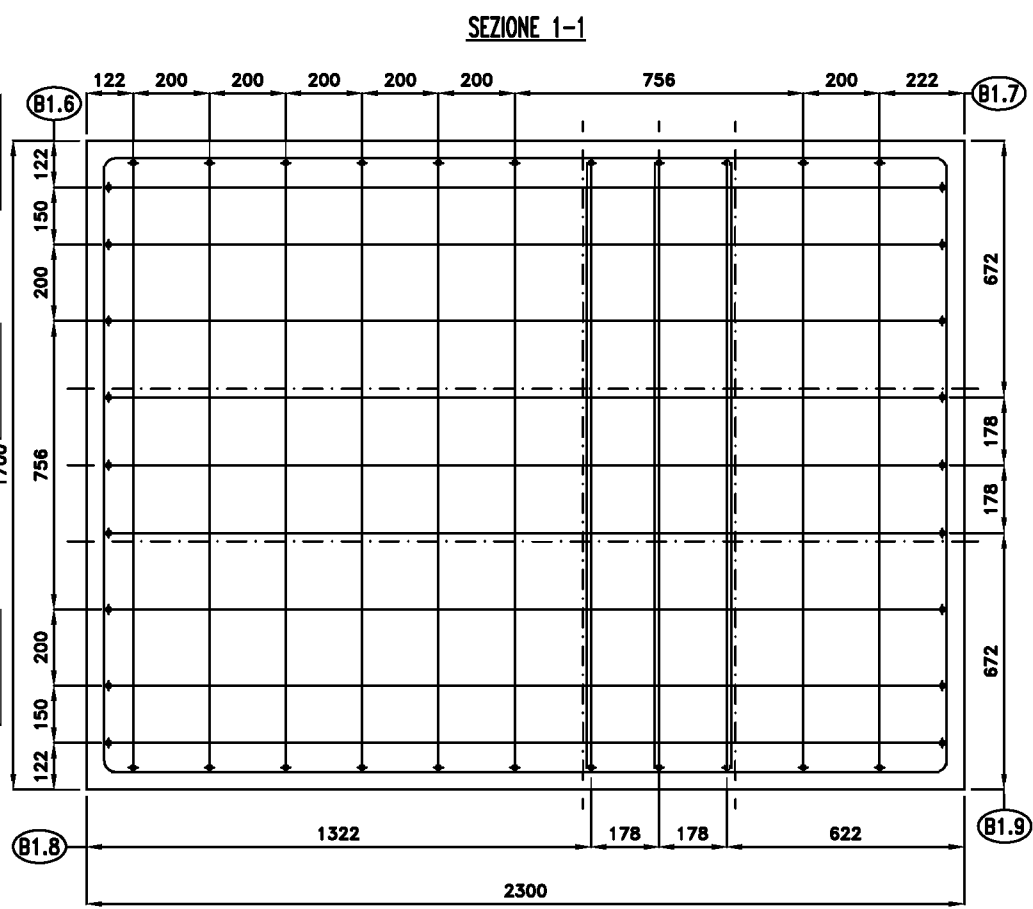
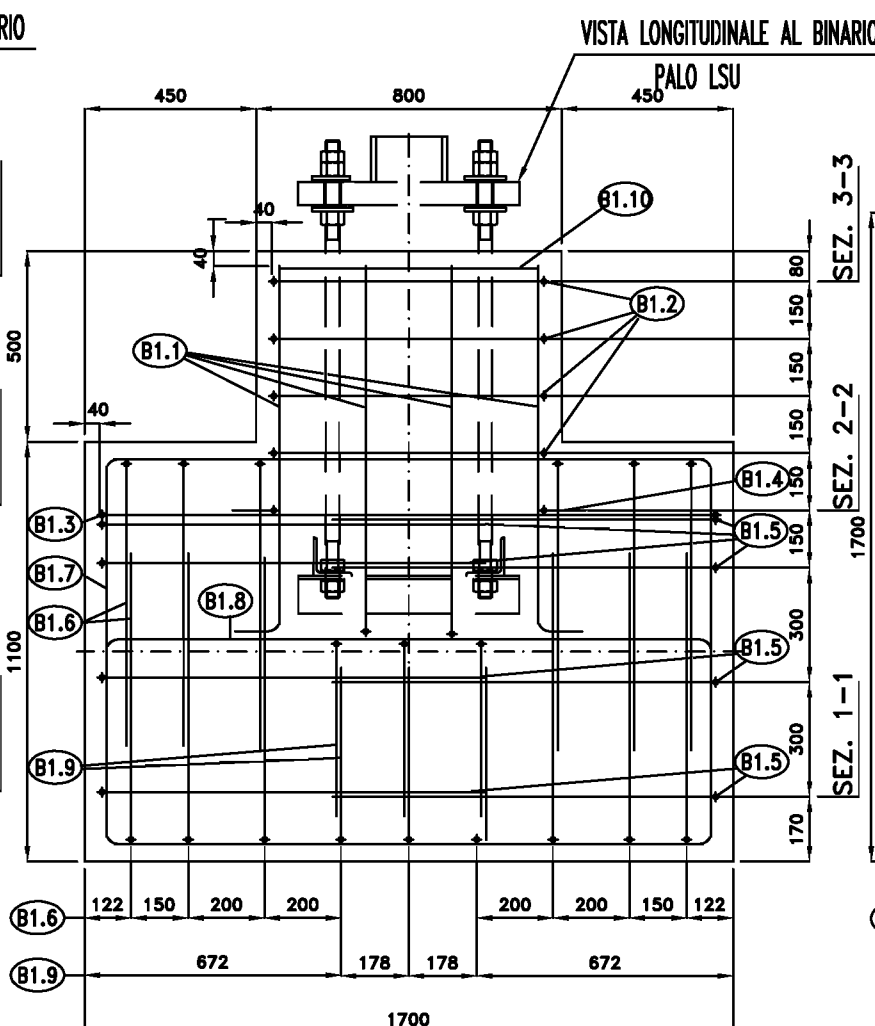
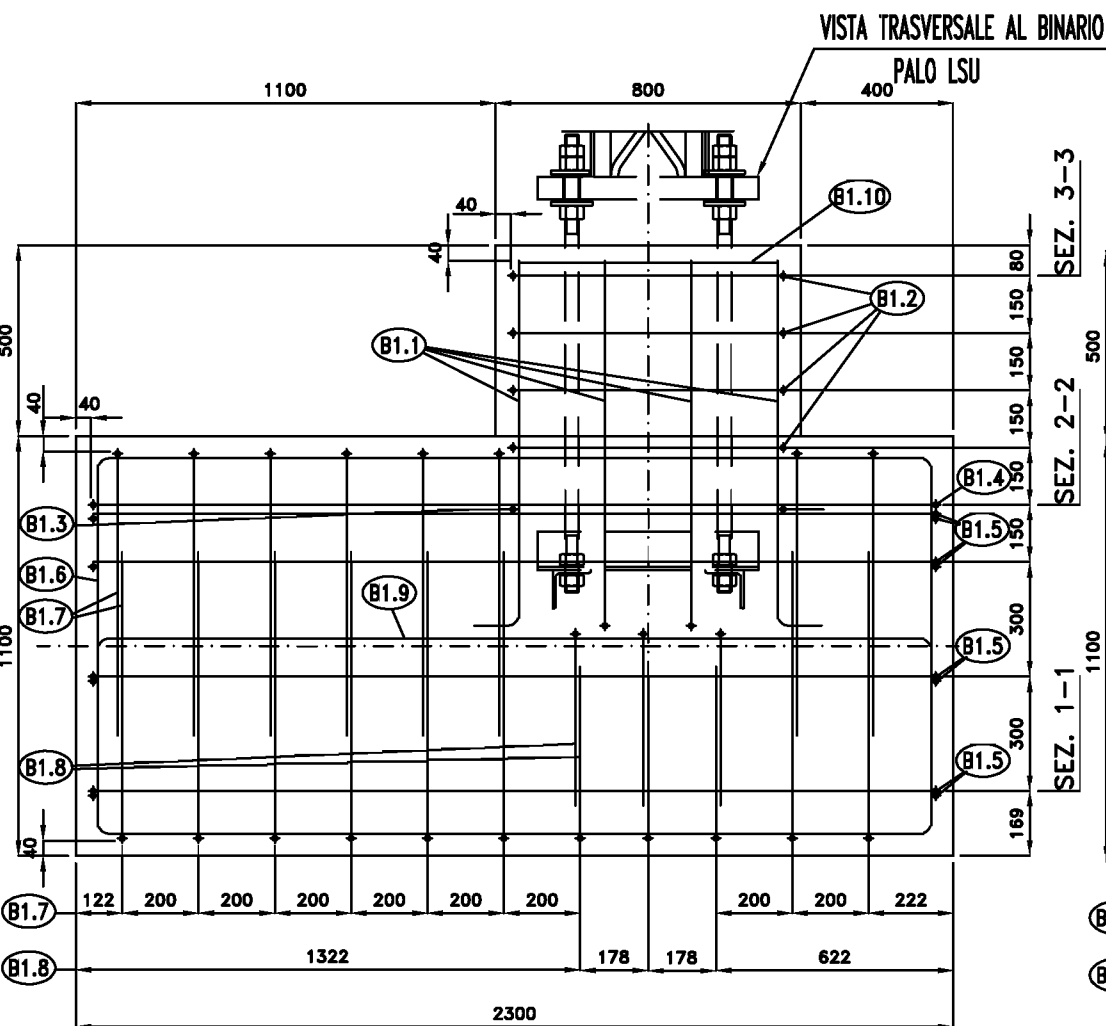
Pos.	Dia $\phi$	Ferri	Totale Ferri	Lung. cm	kg/m	Sagomatura	Tot. Kg
1	18	12	12	106	2.000		25,4
2	12	4	4	330	0.888		11,7
3	12	2	2	170	0.888		3,0
4	12	2	2	230	0.888		4,1
5	12	8	8	379	0.888		26,9
6	12	8	8	356	0.888		25,3
7	12	14	14	301	0.888		37,4
8	12	6	6	241	0.888		12,8
9	12	6	6	296	0.888		15,8
10	12	4	4	159	0.888		5,6
TOTALE PESO Kg,							168,2

e-POD.barca-dati-documentale-PFI-download-effettuato da FRANCO DRAGONI il 01/12/2016 08:01:42 - stato di vigenza: IN VIGORE - livello di riservatezza: Utenti interni RFI

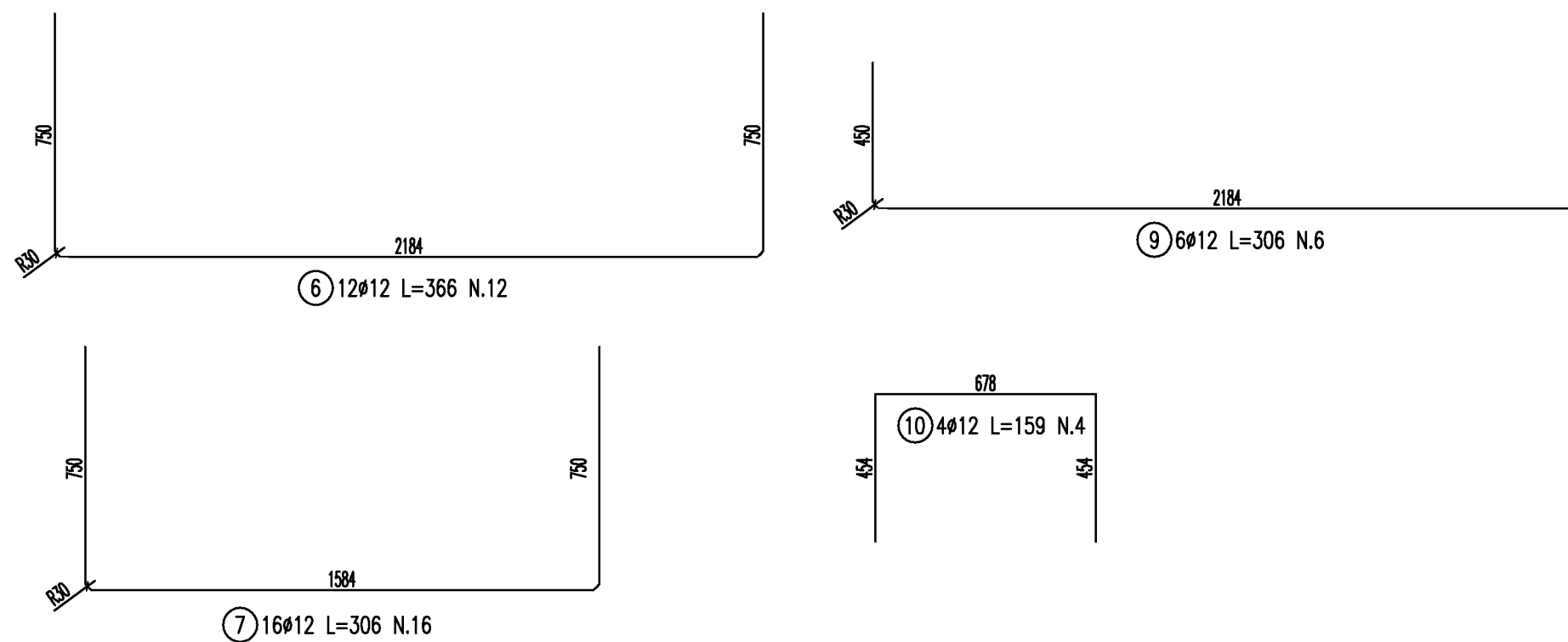
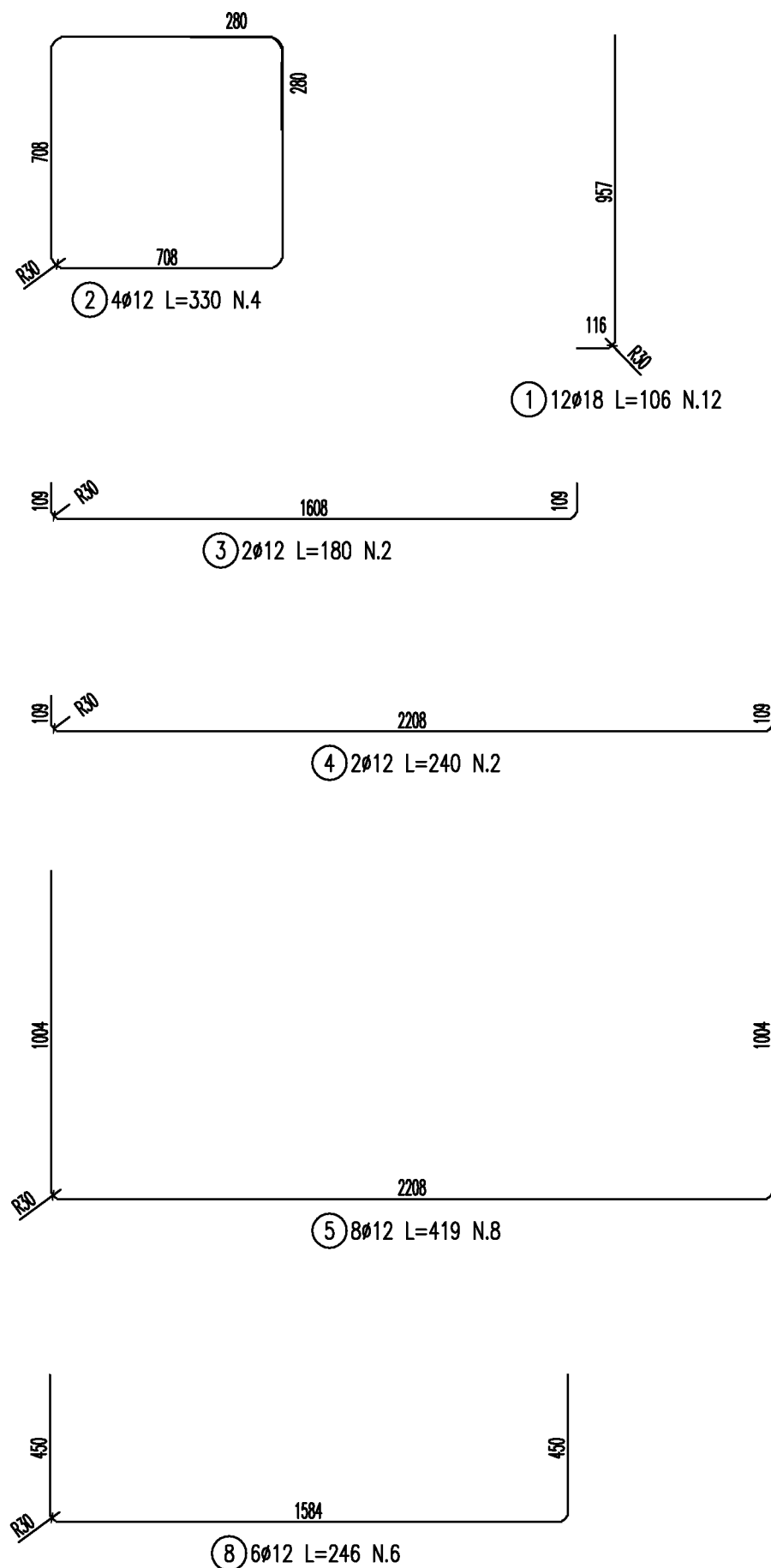


# BLOCCO DI FONDAZIONE IN RILEVATO TIPO "B1" - DISPOSIZIONE GENERALE

e-POD.banca dati documenti del FEI - download effettuato da FRANCO DRAGONI il 04/12/2016 08:01:42 - stato di vigenza: IN VIGORE - livello di riservatezza: Utenti interni - FEI



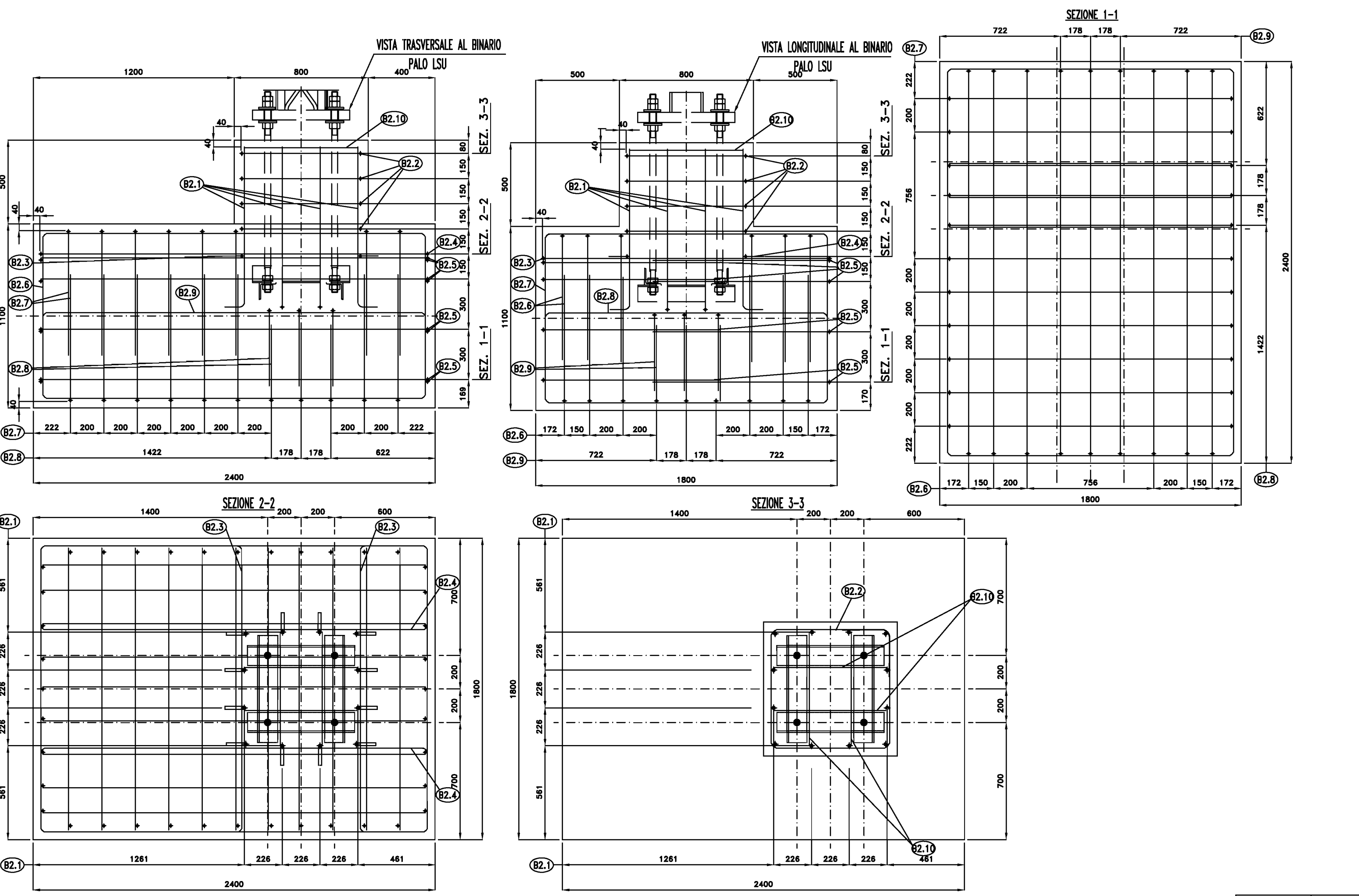
# BLOCCO DI FONDAZIONE IN RILEVATO TIPO "B1" - SVILUPPO FERRI DI ARMATURA



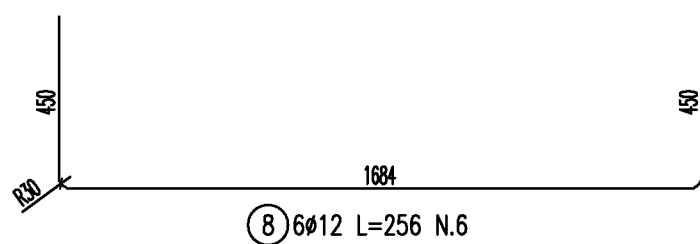
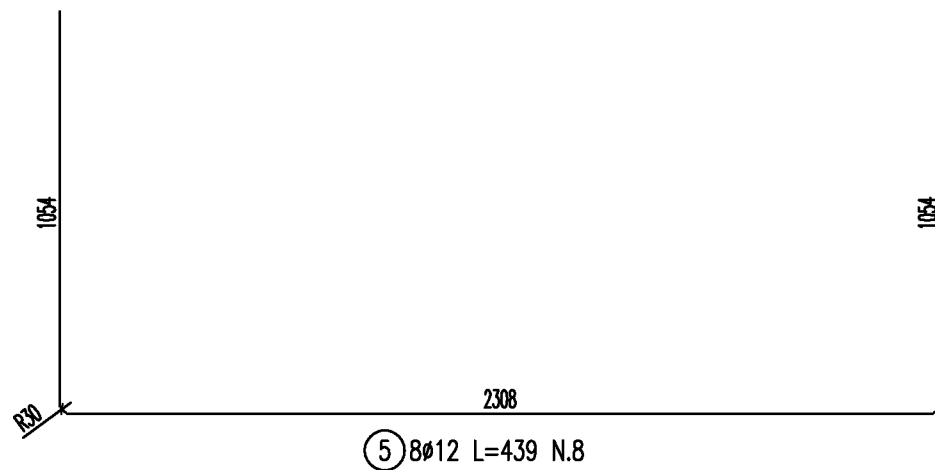
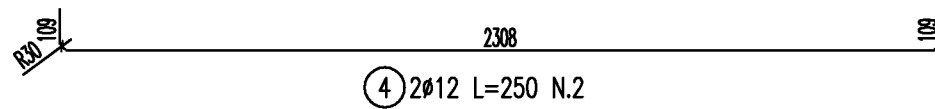
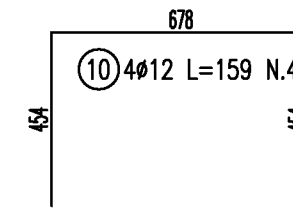
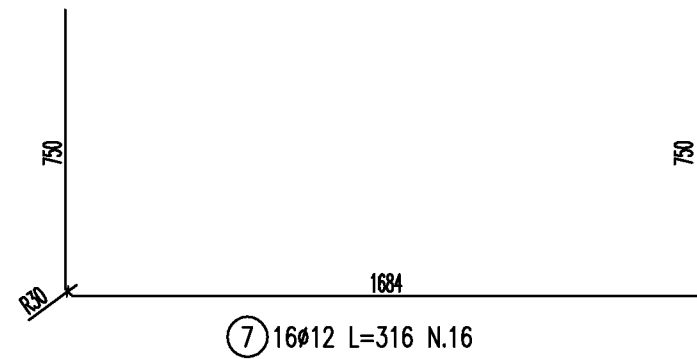
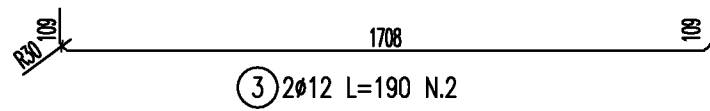
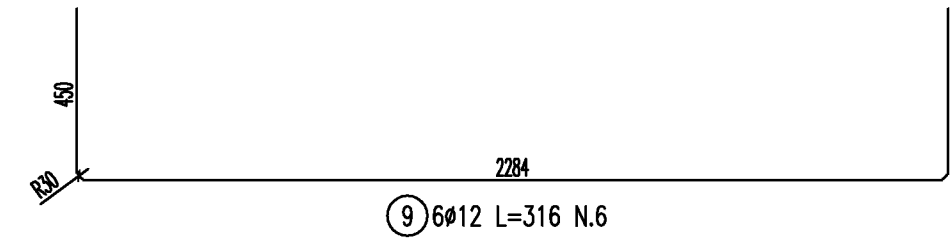
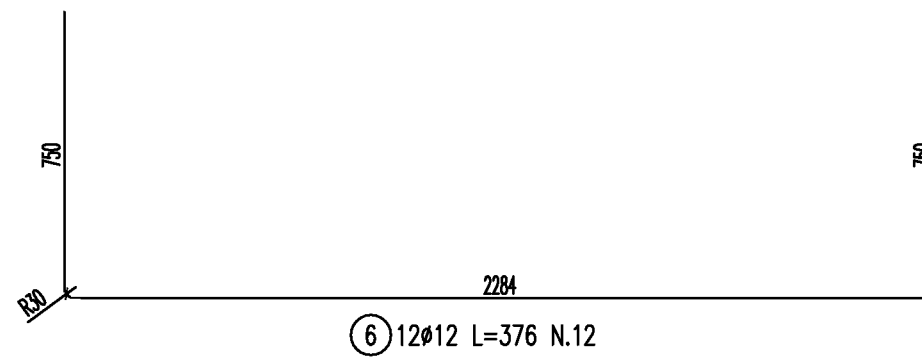
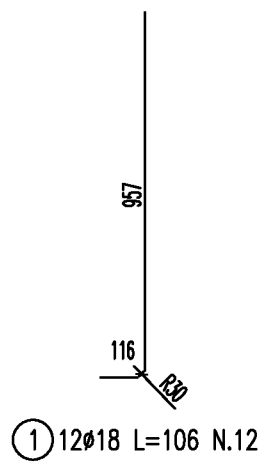
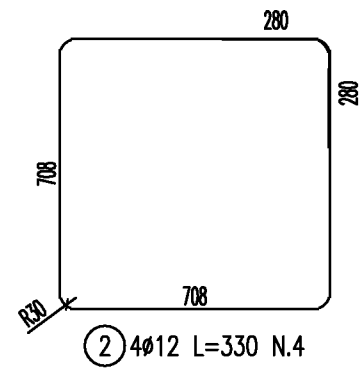
LISTA FERRI 'B1'							
Pos.	Dia $\phi$	Ferri	Totale Ferri	Lung. cm	kg/m	Sagomatura	Tot. Kg
1	18	12	12	106	2.000		25,4
2	12	4	4	330	0.888		11,7
3	12	2	2	180	0.888		3,2
4	12	2	2	240	0.888		4,3
5	12	8	8	419	0.888		29,8
6	12	12	12	366	0.888		39,0
7	12	16	16	306	0.888		43,5
8	12	6	6	246	0.888		13,1
9	12	6	6	306	0.888		16,3
10	12	4	4	159	0.888		5,6
TOTALE PESO Kg,							191,9

# BLOCCO DI FONDAZIONE IN RILEVATO TIPO "B2" - DISPOSIZIONE GENERALE

e-POD.bates-dati-documentale-DEL-download-effettuato-da-FRANCESCO DRAGONI il 01/12/2016 08:01:42 - stato di vigenza: IN VIGORE - livello di riservatezza: Utili interni - REL

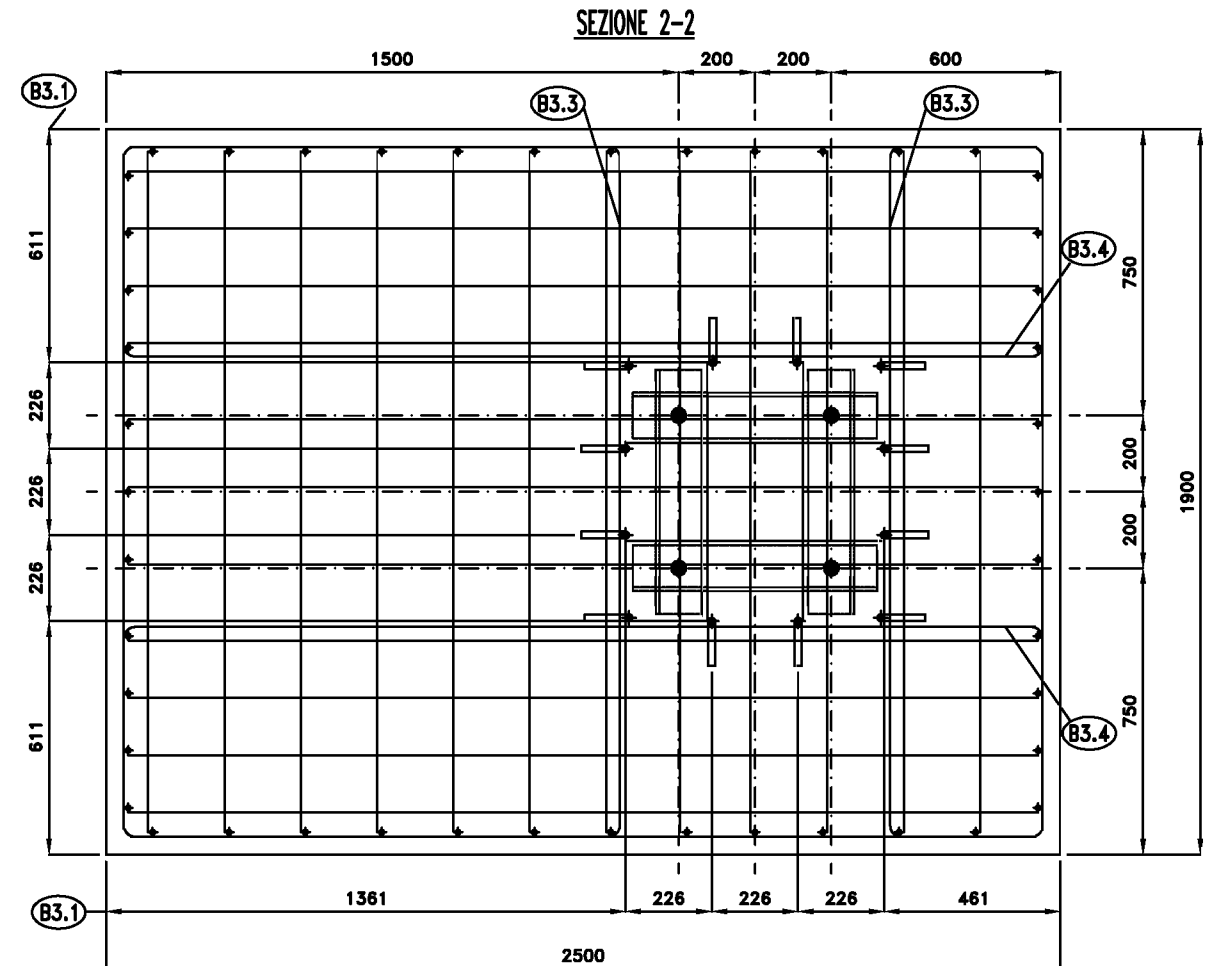
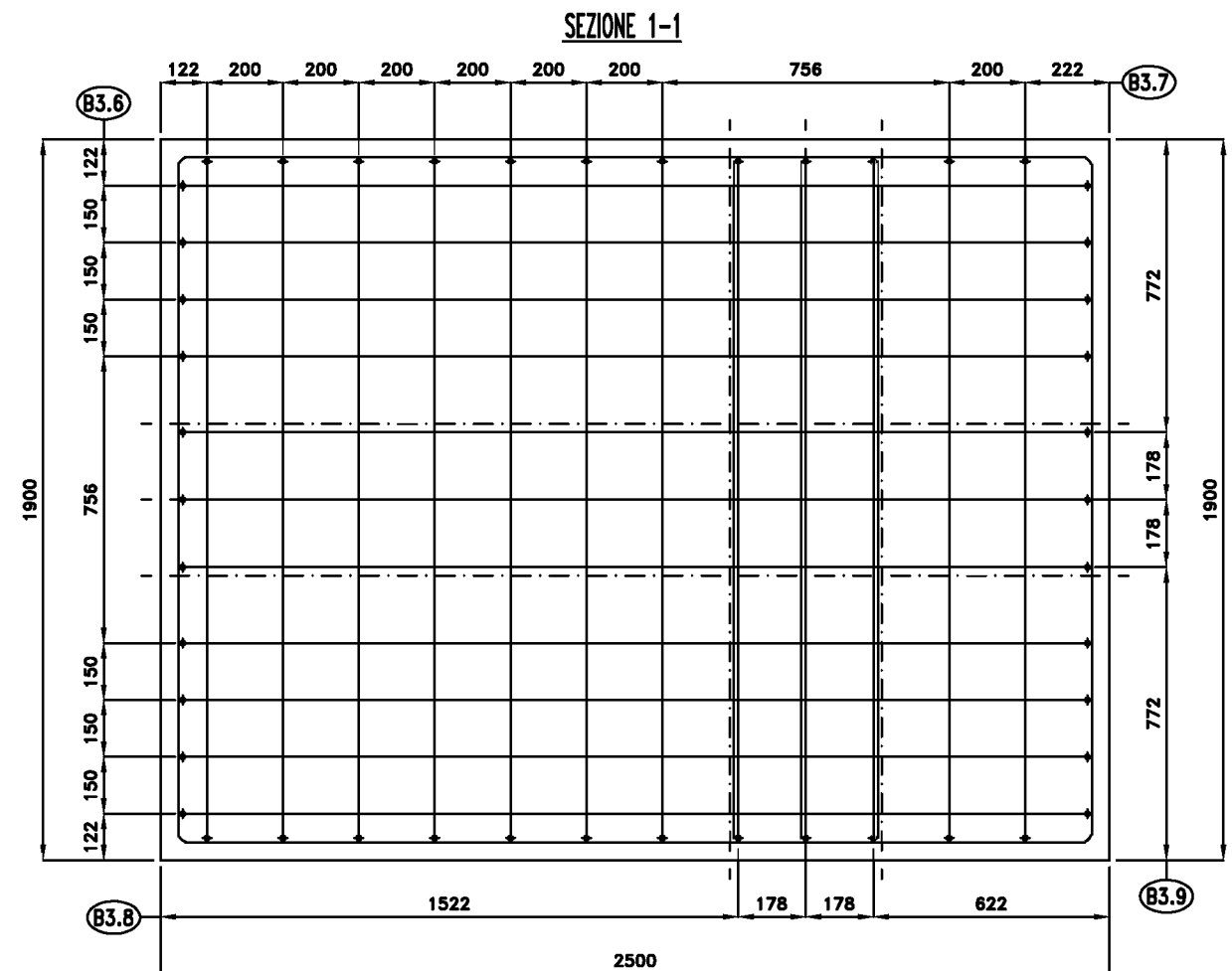
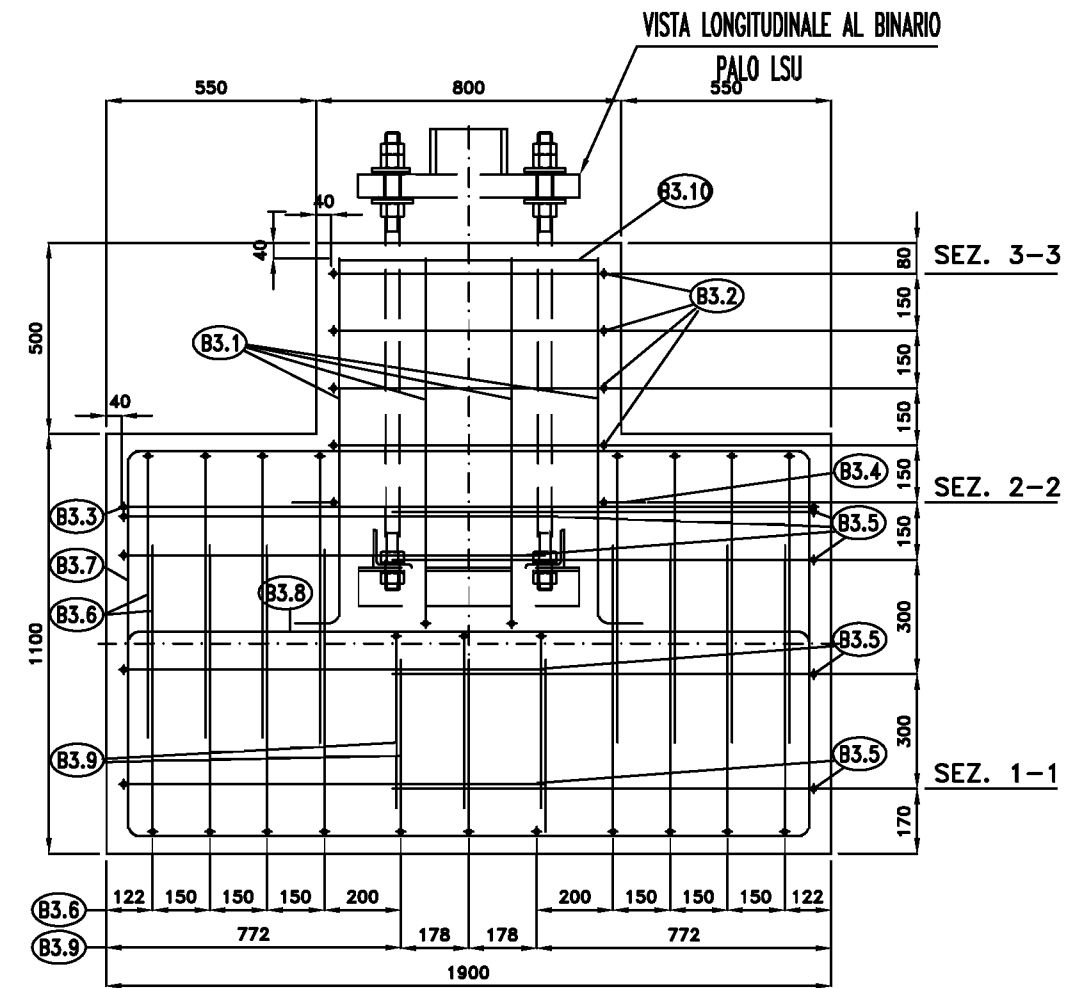
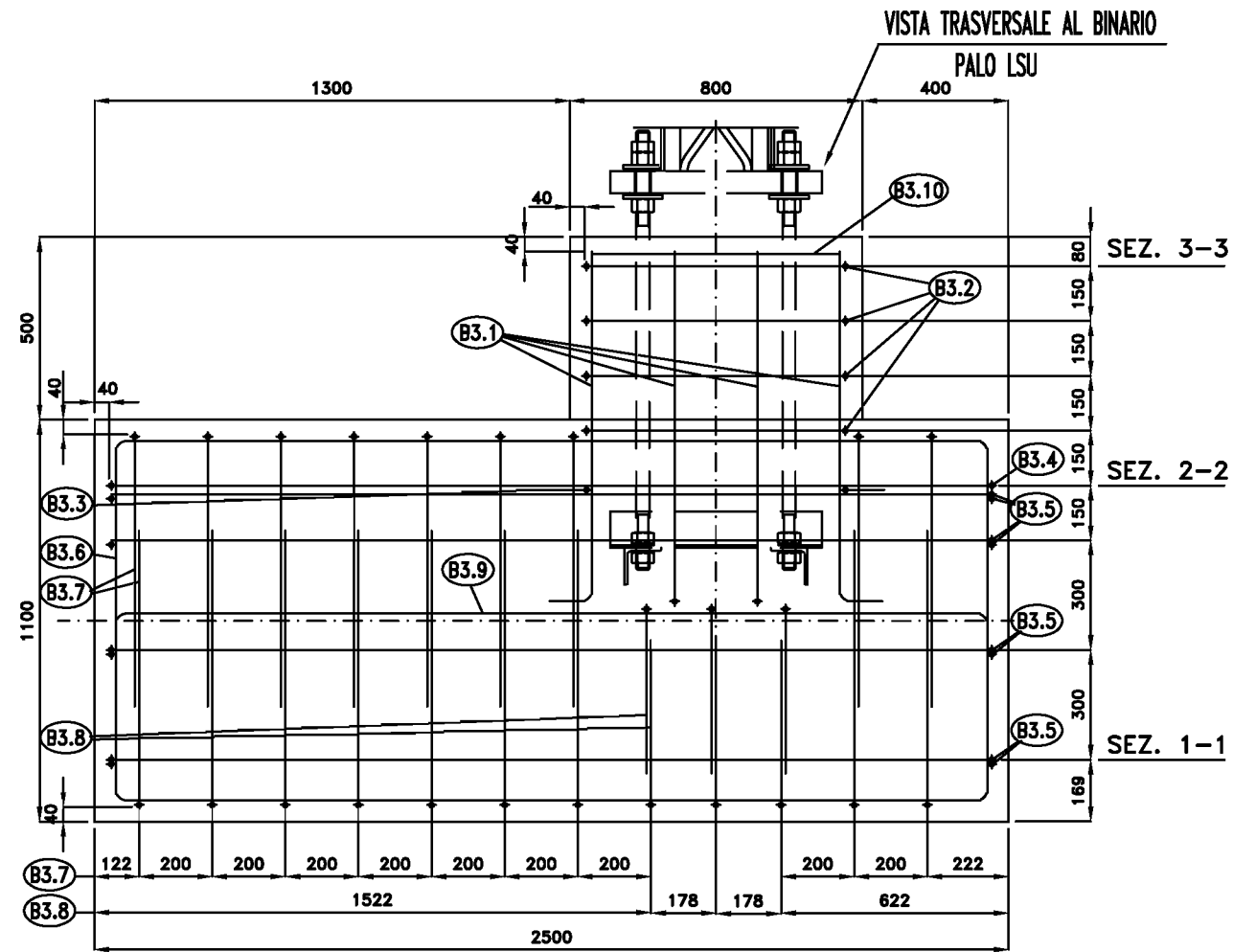


# BLOCCO DI FONDAZIONE IN RILEVATO TIPO "B2" - SVILUPPO FERRI DI ARMATURA



LISTA FERRI 'B2'							
Pos.	Dia φ	Ferri	Totale Ferri	Lung. cm	kg/m	Sagomatura	Tot. Kg
1	18	12	12	106	2.000		25,4
2	12	4	4	330	0.888		11,7
3	12	2	2	190	0.888		3,4
4	12	2	2	250	0.888		4,4
5	12	8	8	439	0.888		31,2
6	12	12	12	376	0.888		40,1
7	12	16	16	316	0.888		44,9
8	12	6	6	256	0.888		13,6
9	12	6	6	316	0.888		16,8
10	12	4	4	159	0.888		5,6
TOTALE PESO Kg,							197,3

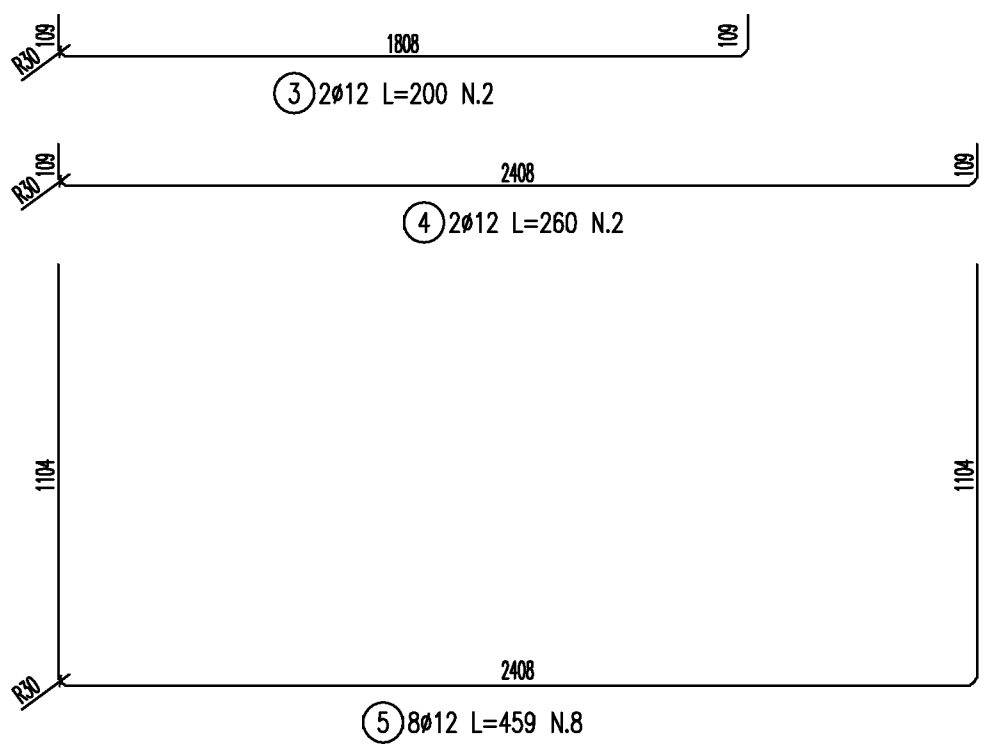
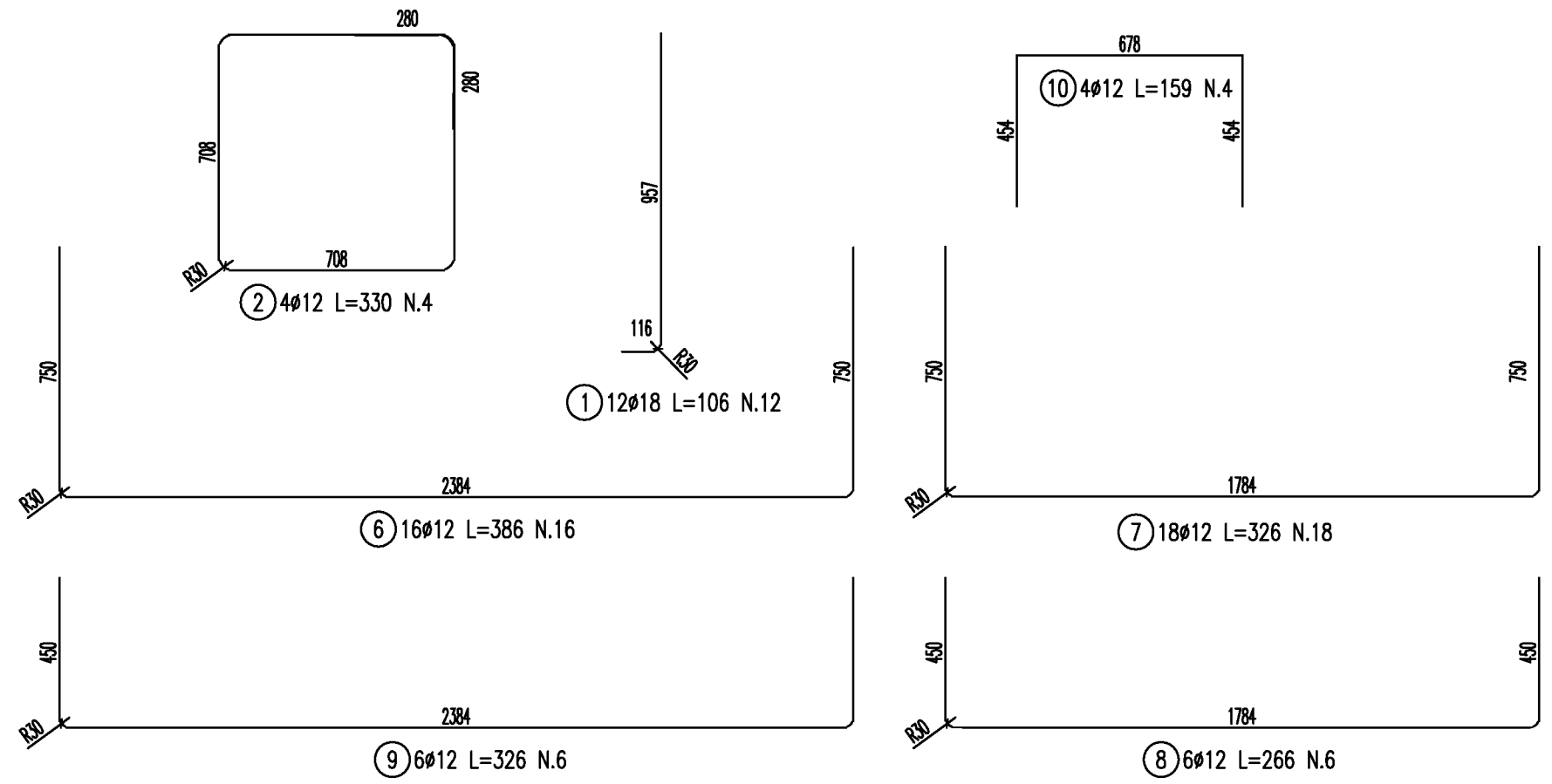
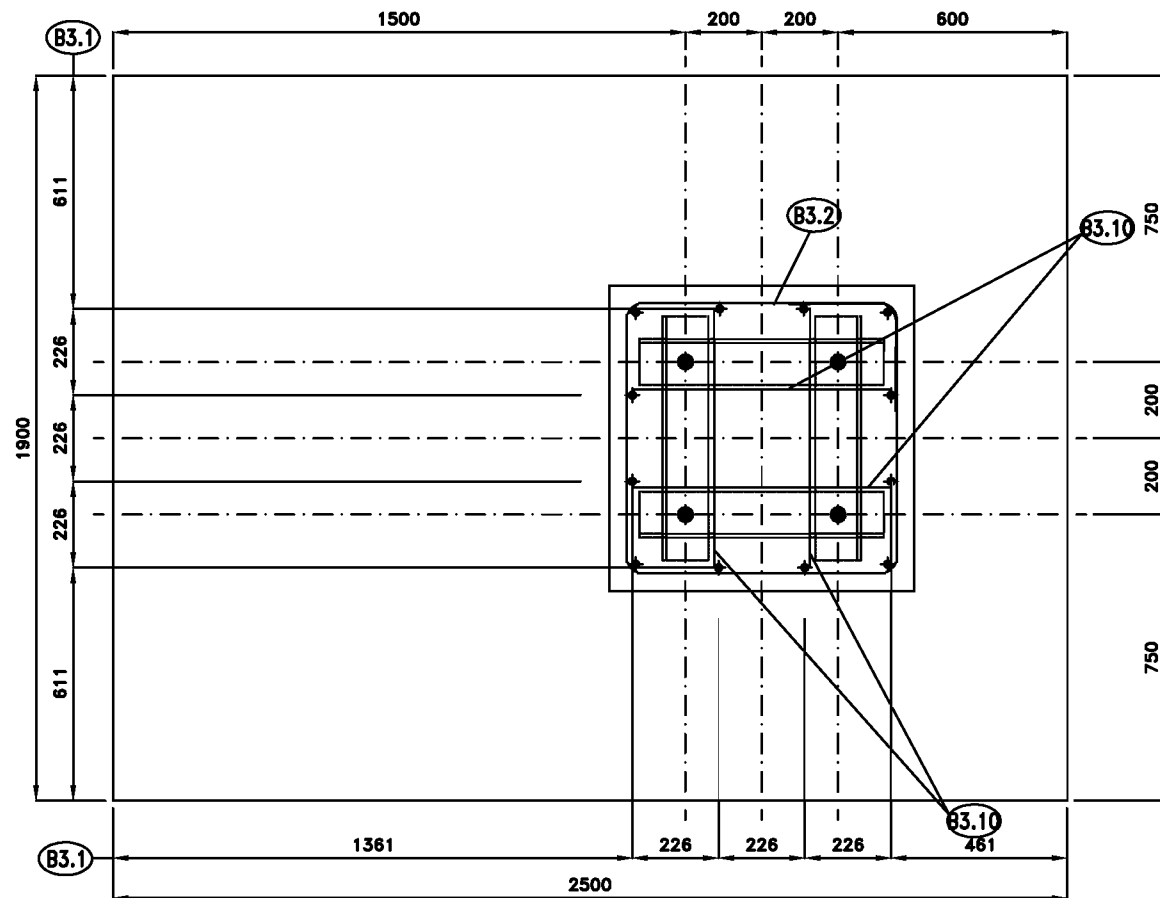
# BLOCCO DI FONDAZIONE IN RILEVATO TIPO "B3" - DISPOSIZIONE GENERALE



e-POD.barca-dati-documentale-PDF - download effettuato da FRANCO DRAGONI il 04/12/2016 08:01:42 - stato di vigenza: IN VIGORE - livello di riservatezza: Utenti interni RFI

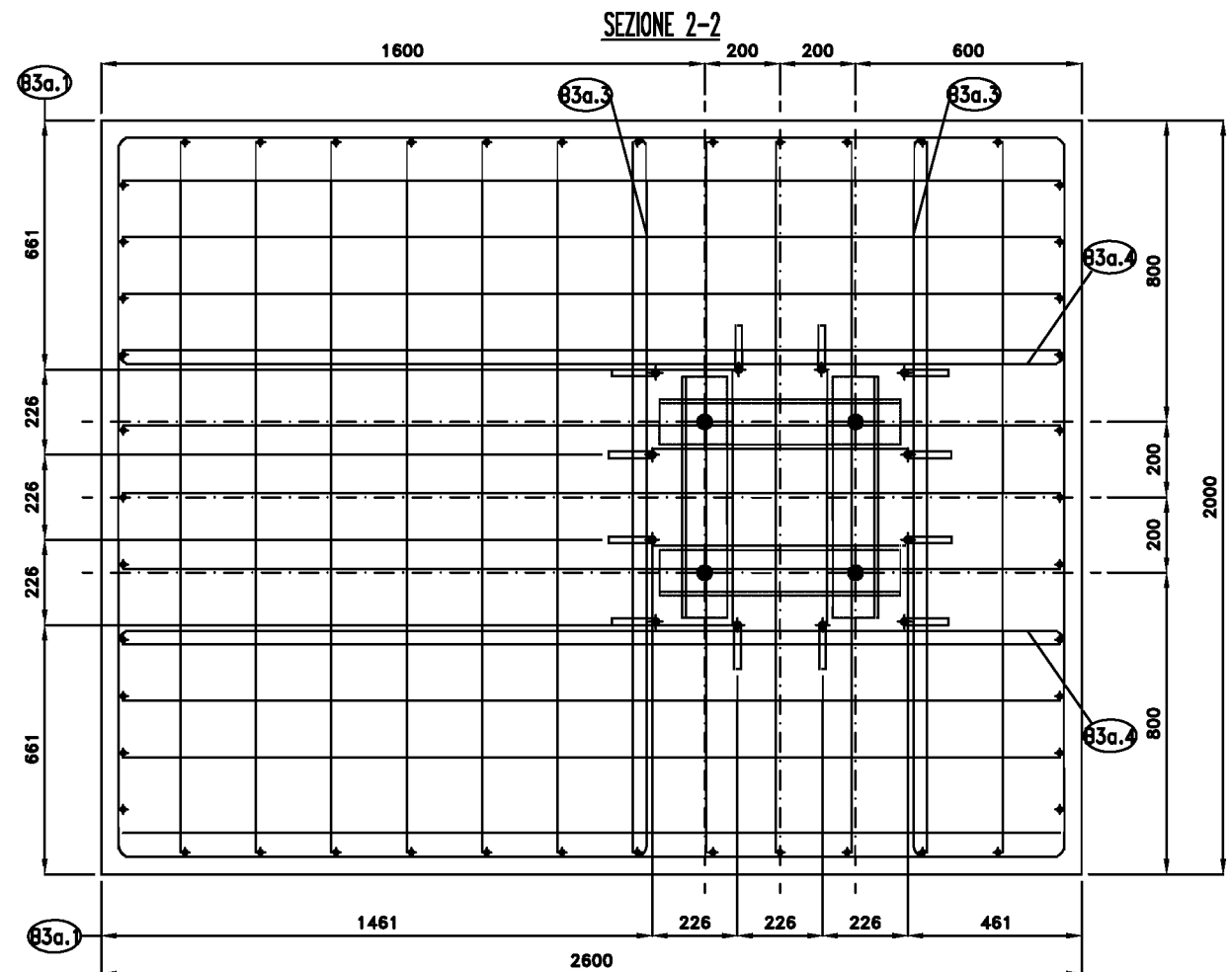
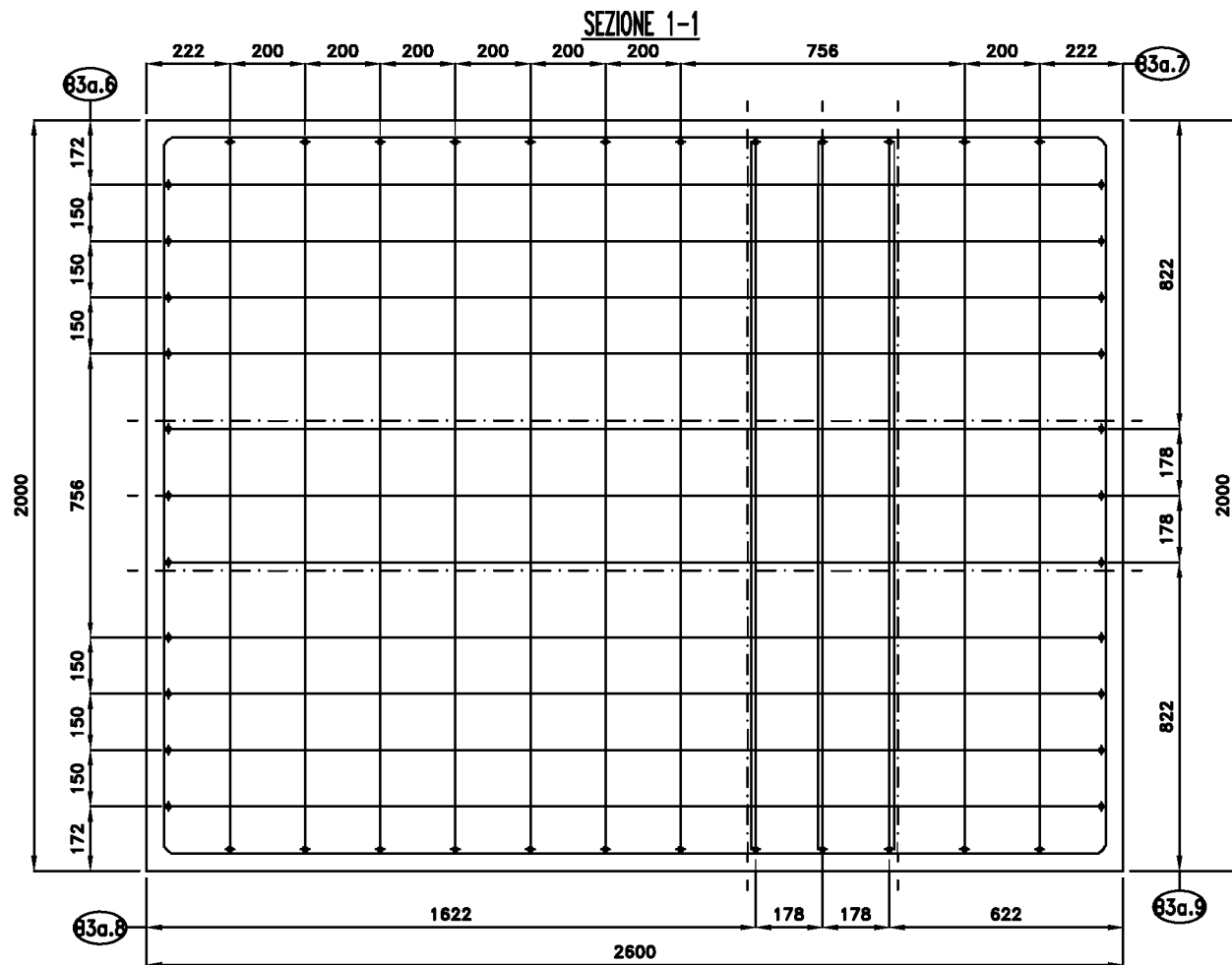
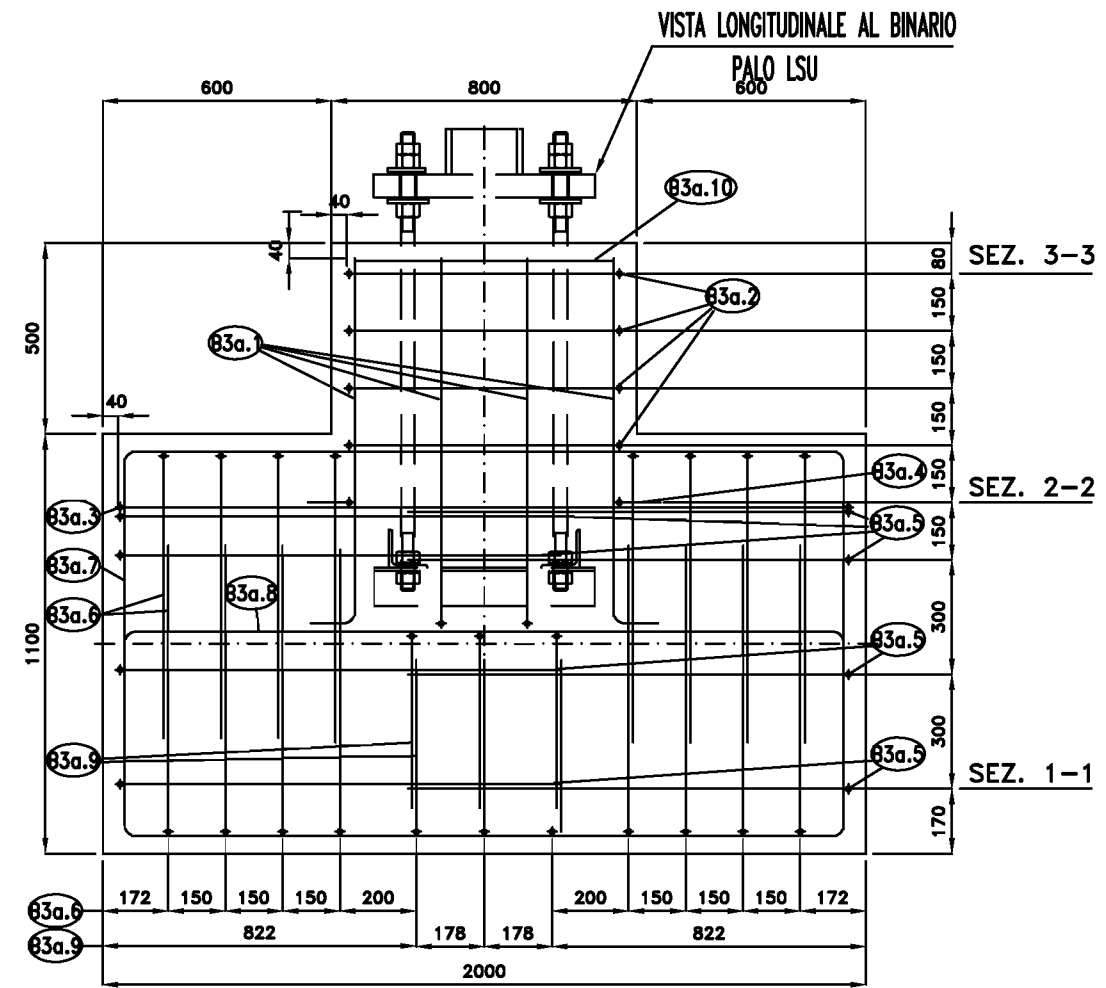
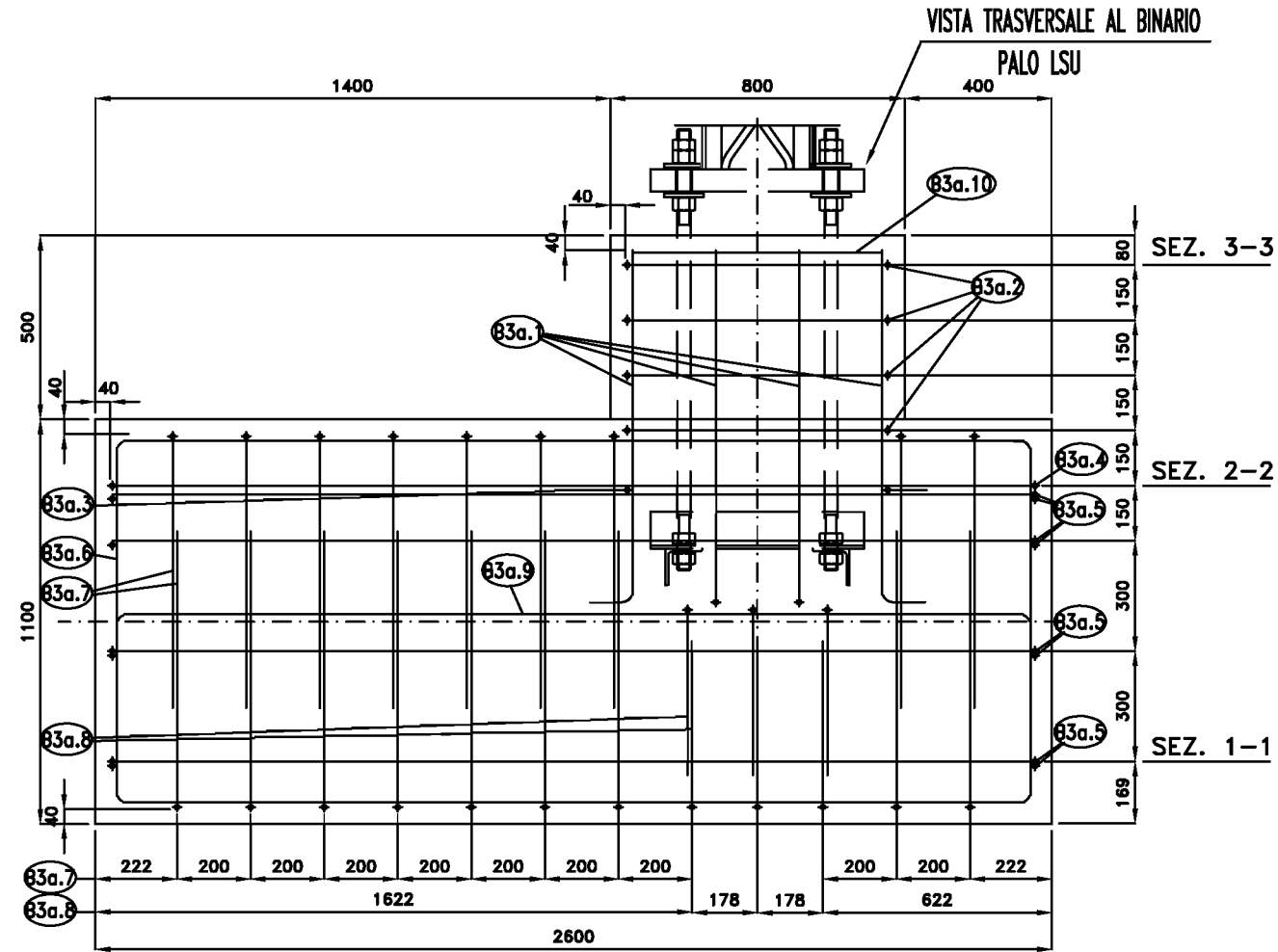
# BLOCCO DI FONDAZIONE IN RILEVATO TIPO "B3" - SVILUPPO FERRI DI ARMATURA

SEZIONE 3-3

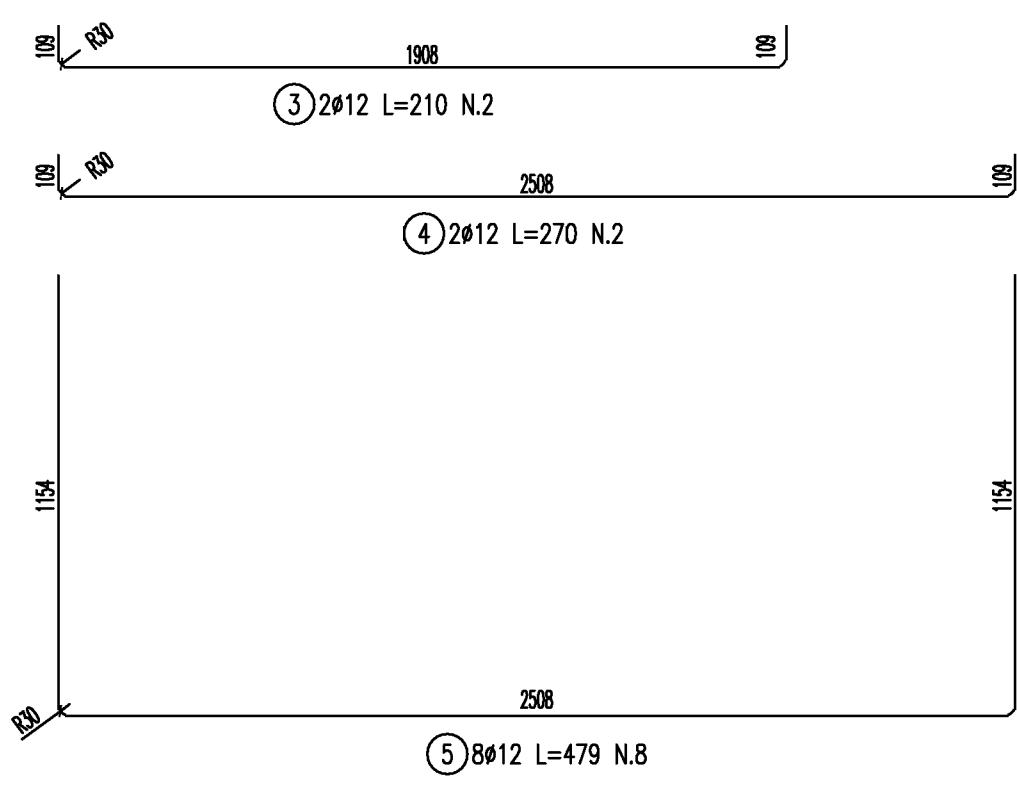
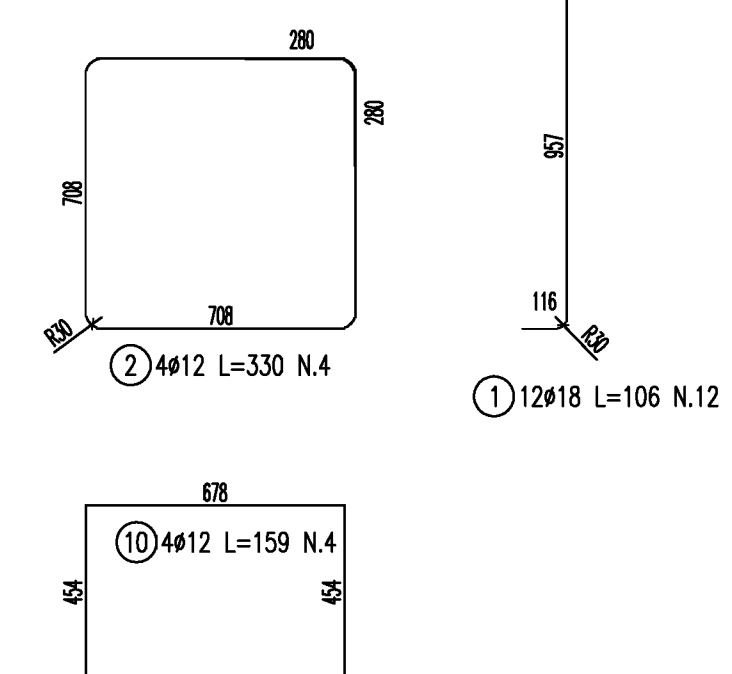
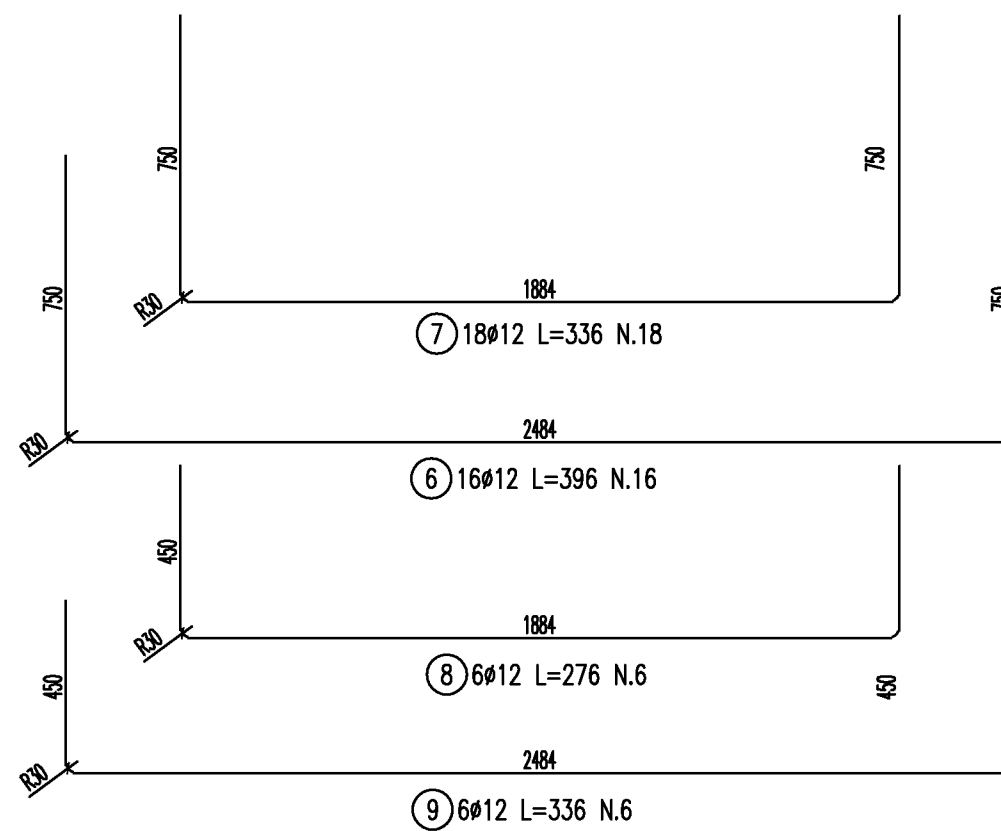
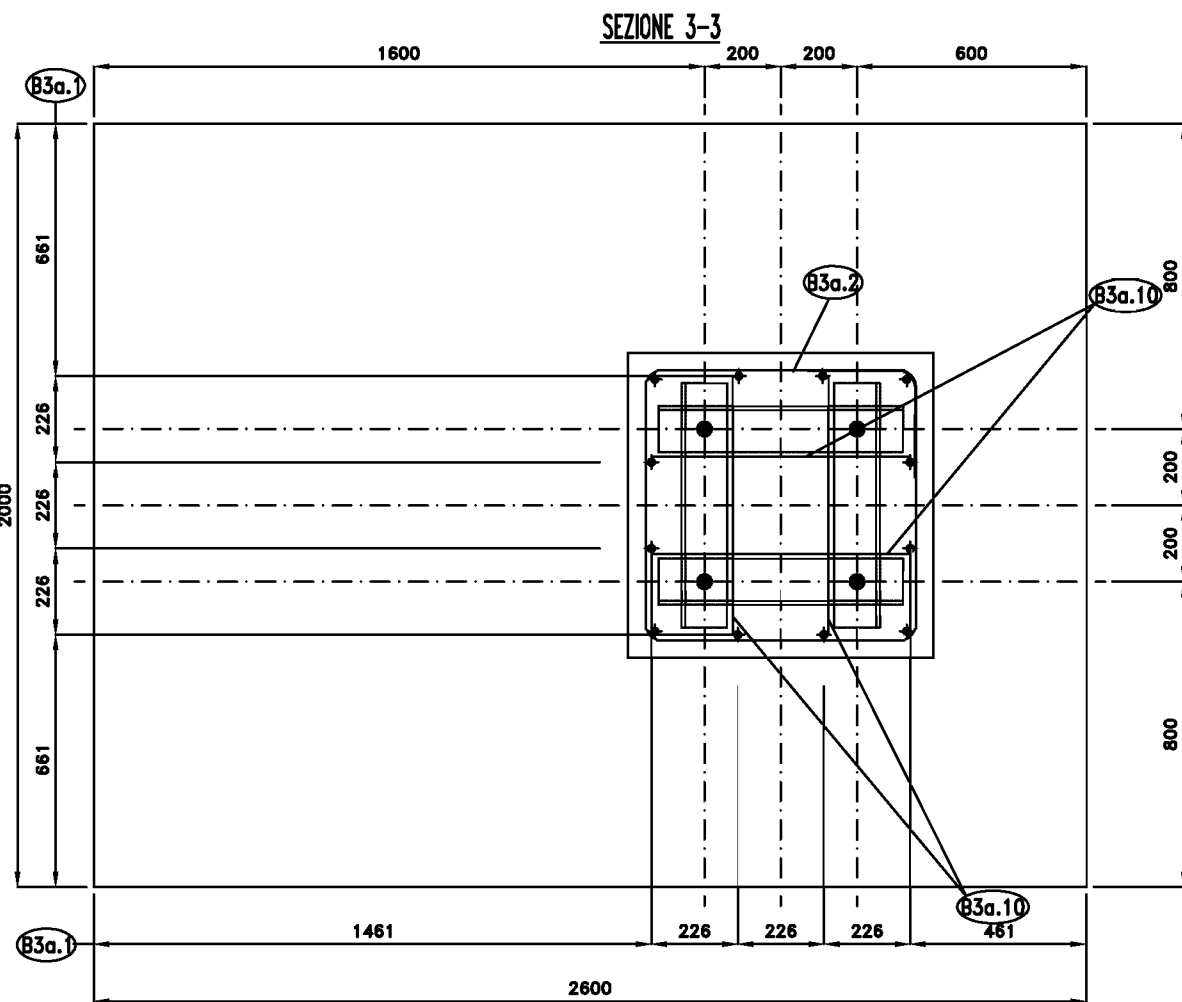


LISTA FERRI 'B3'							
Pos.	Dia $\phi$	Ferri	Totale Ferri	Lung. cm	kg/m	Sagomatura	Tot. Kg
1	18	12	12	106	2.000		25,4
2	12	4	4	330	0.888		11,7
3	12	2	2	200	0.888		3,6
4	12	2	2	260	0.888		4,6
5	12	8	8	459	0.888		32,6
6	12	16	16	386	0.888		54,8
7	12	18	18	326	0.888		52,1
8	12	6	6	266	0.888		14,2
9	12	6	6	326	0.888		17,4
10	12	4	4	159	0.888		5,6
TOTALE PESO Kg,							222,1

# BLOCCO DI FONDAZIONE IN RILEVATO TIPO "B3a" - DISPOSIZIONE GENERALE



# BLOCCO DI FONDAZIONE IN RILEVATO TIPO "B3a" - SVILUPPO FERRI DI ARMATURA

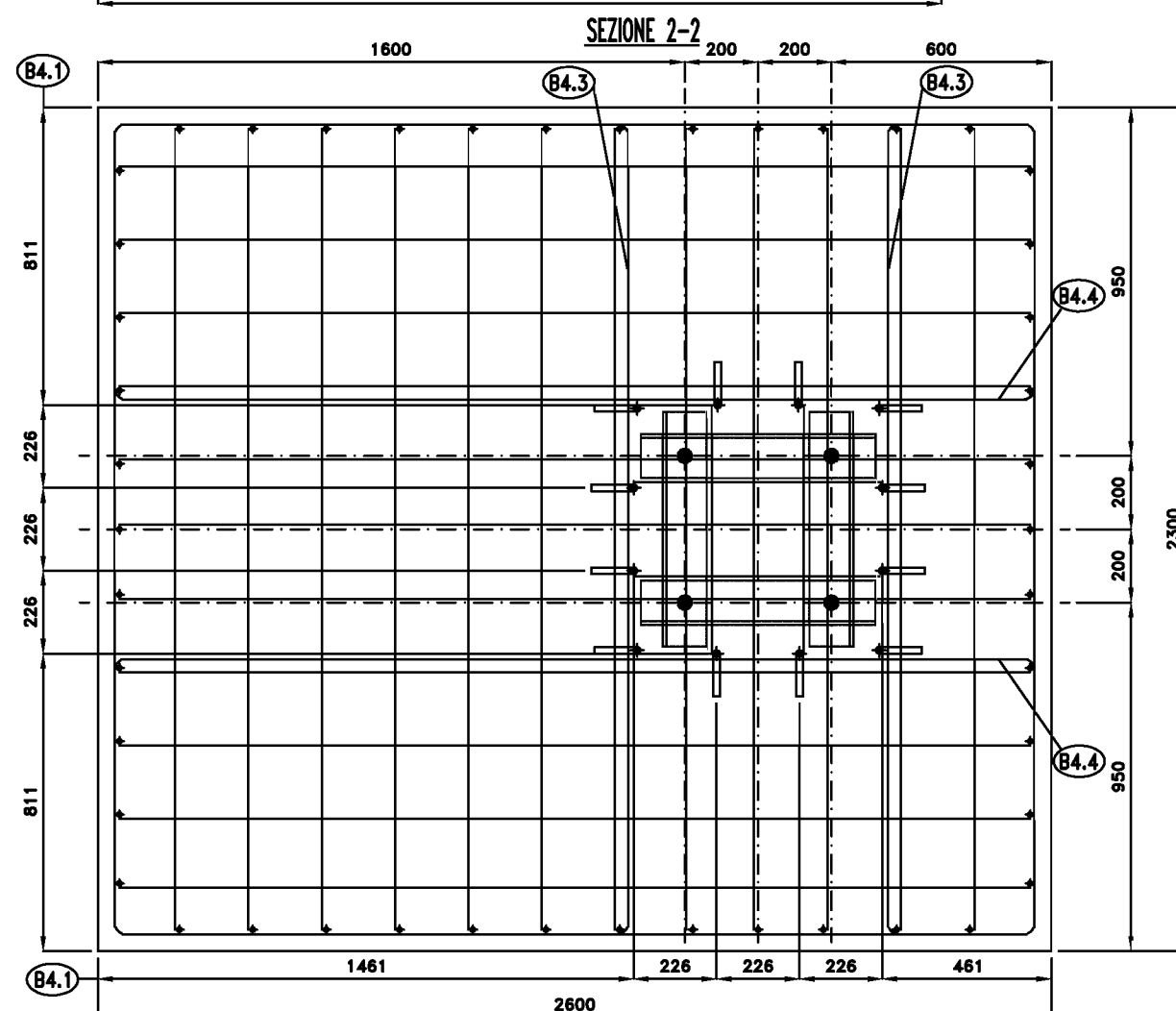
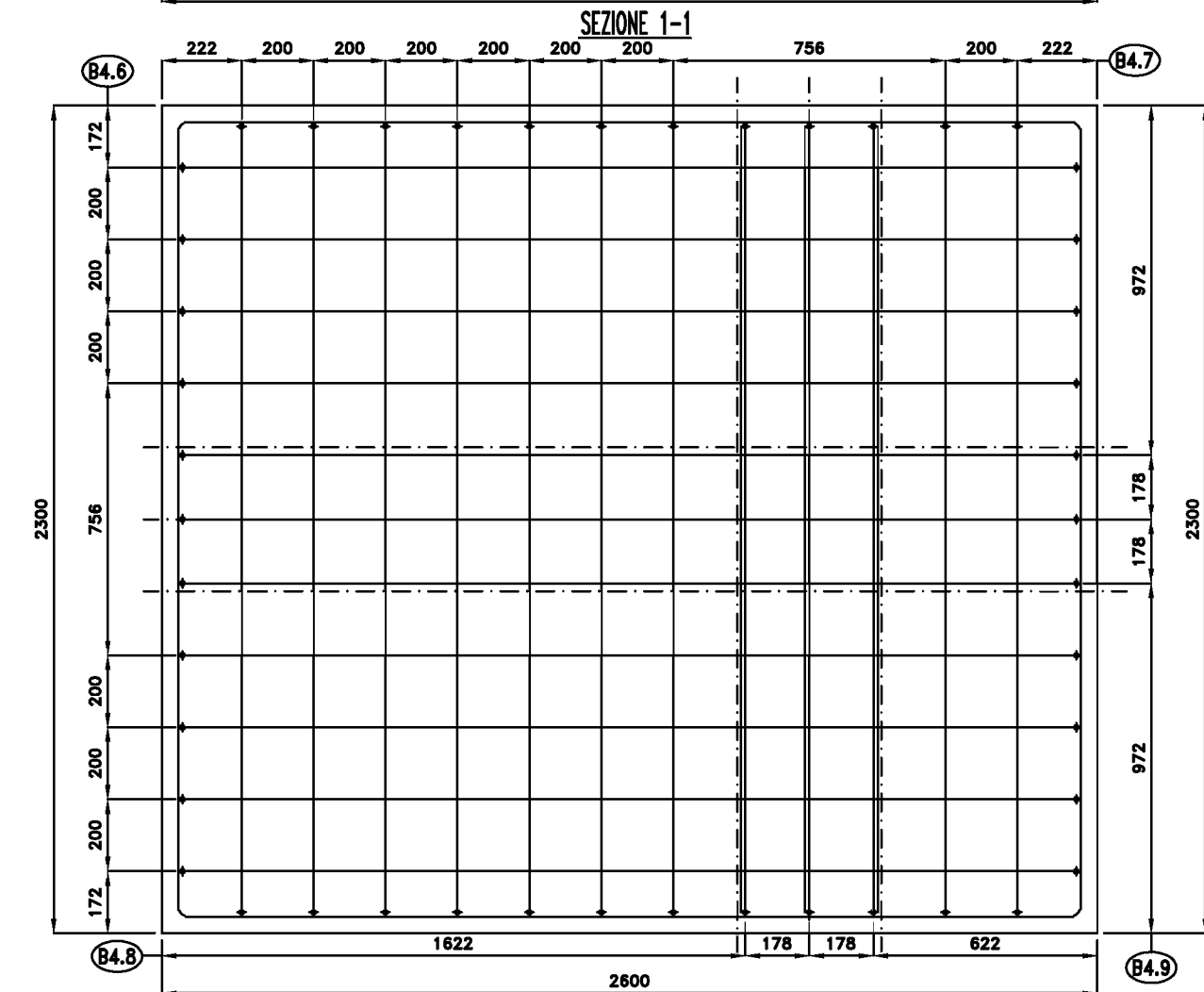
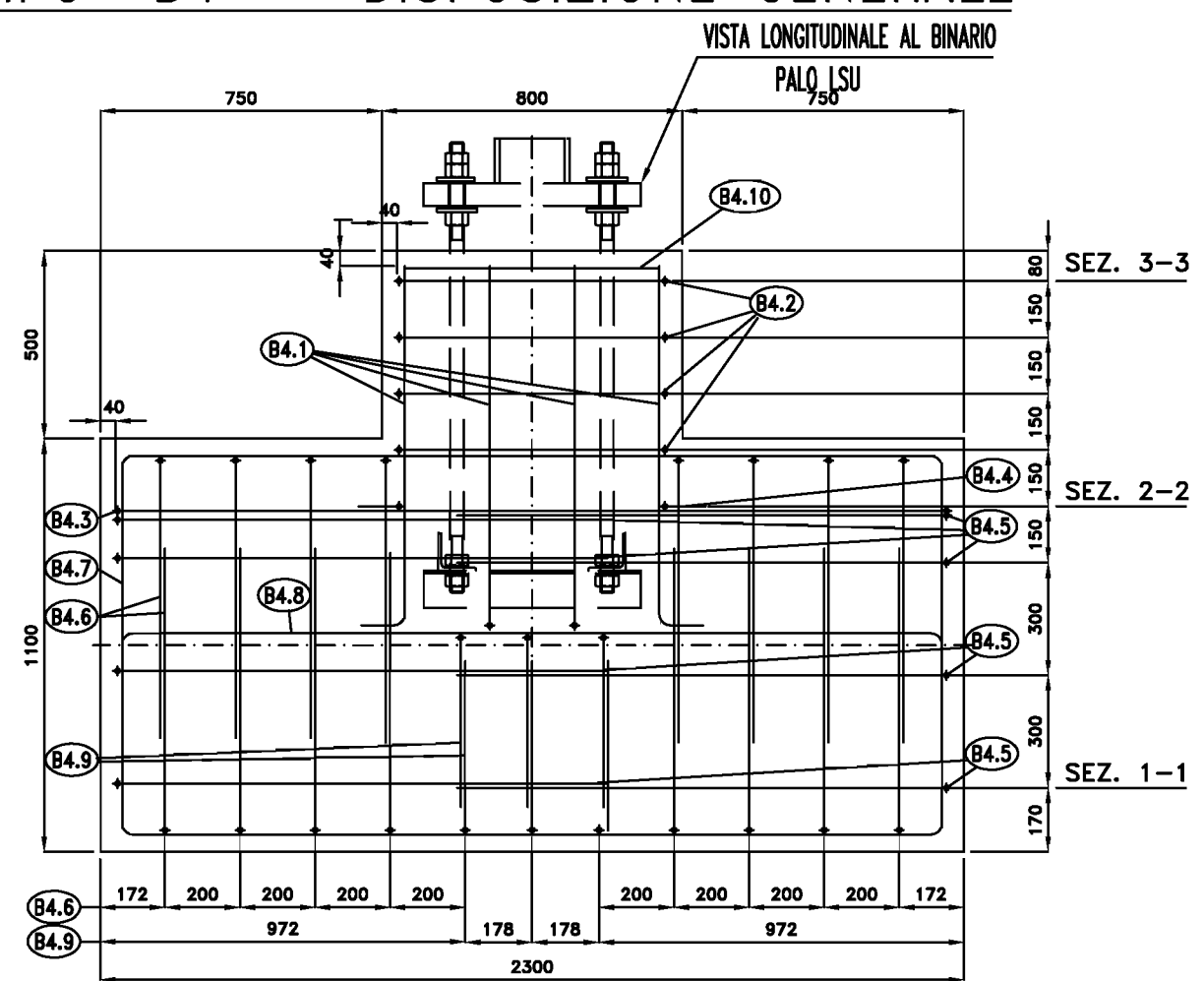
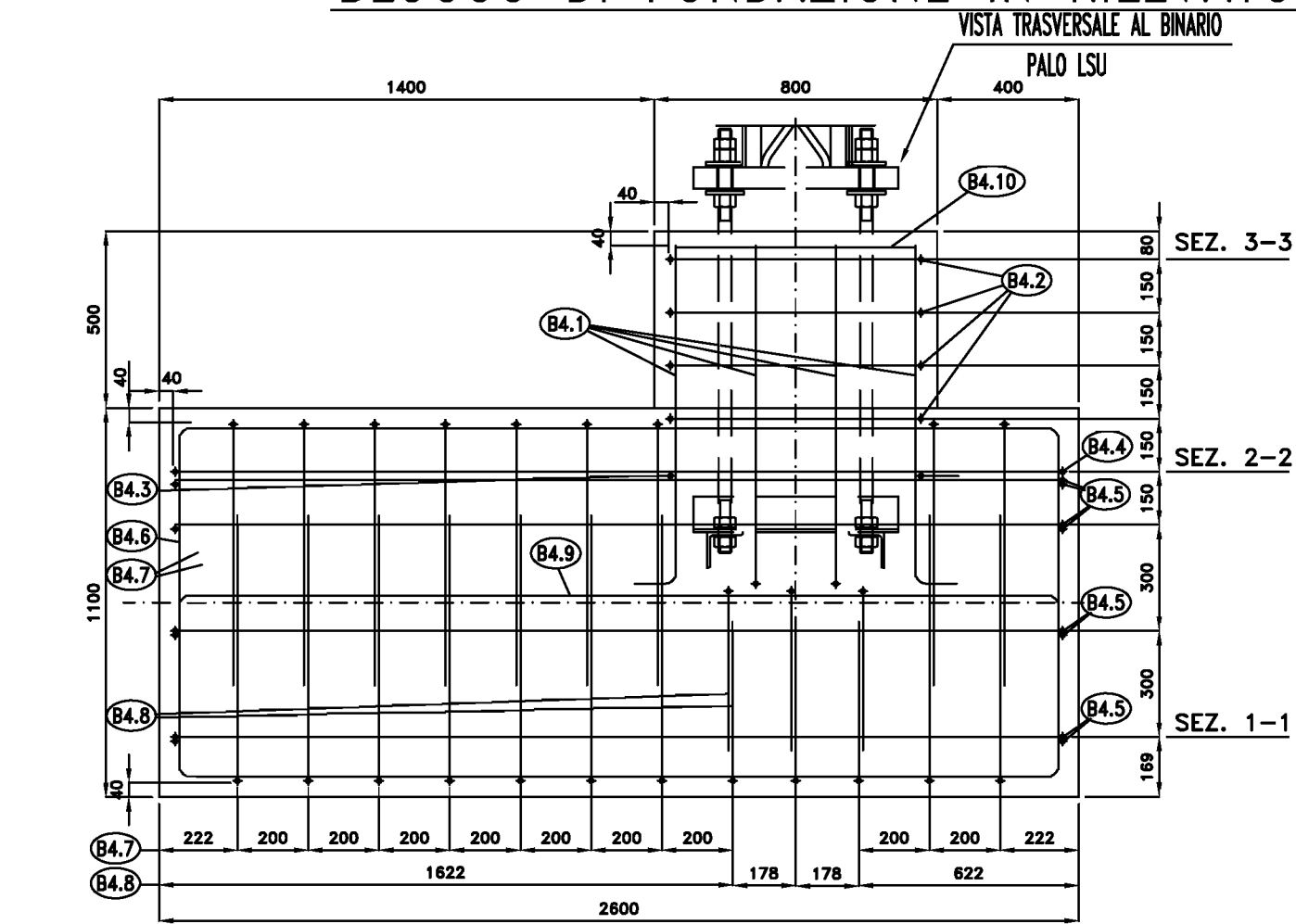


LISTA FERRI 'B3a'							
Pos.	Dia Ø	Ferri	Totale Ferri	Lung. cm	kg/m	Sagomatura	Tot. Kg
1	18	12	12	106	2.000		25,4
2	12	4	4	330	0.888		11,7
3	12	2	2	210	0.888		3,7
4	12	2	2	270	0.888		4,8
5	12	8	8	479	0.888		34,0
6	12	16	16	396	0.888		56,3
7	12	18	18	336	0.888		53,7
8	12	6	6	276	0.888		14,7
9	12	6	6	336	0.888		17,9
10	12	4	4	159	0.888		5,6
TOTALE PESO Kg,							227,9

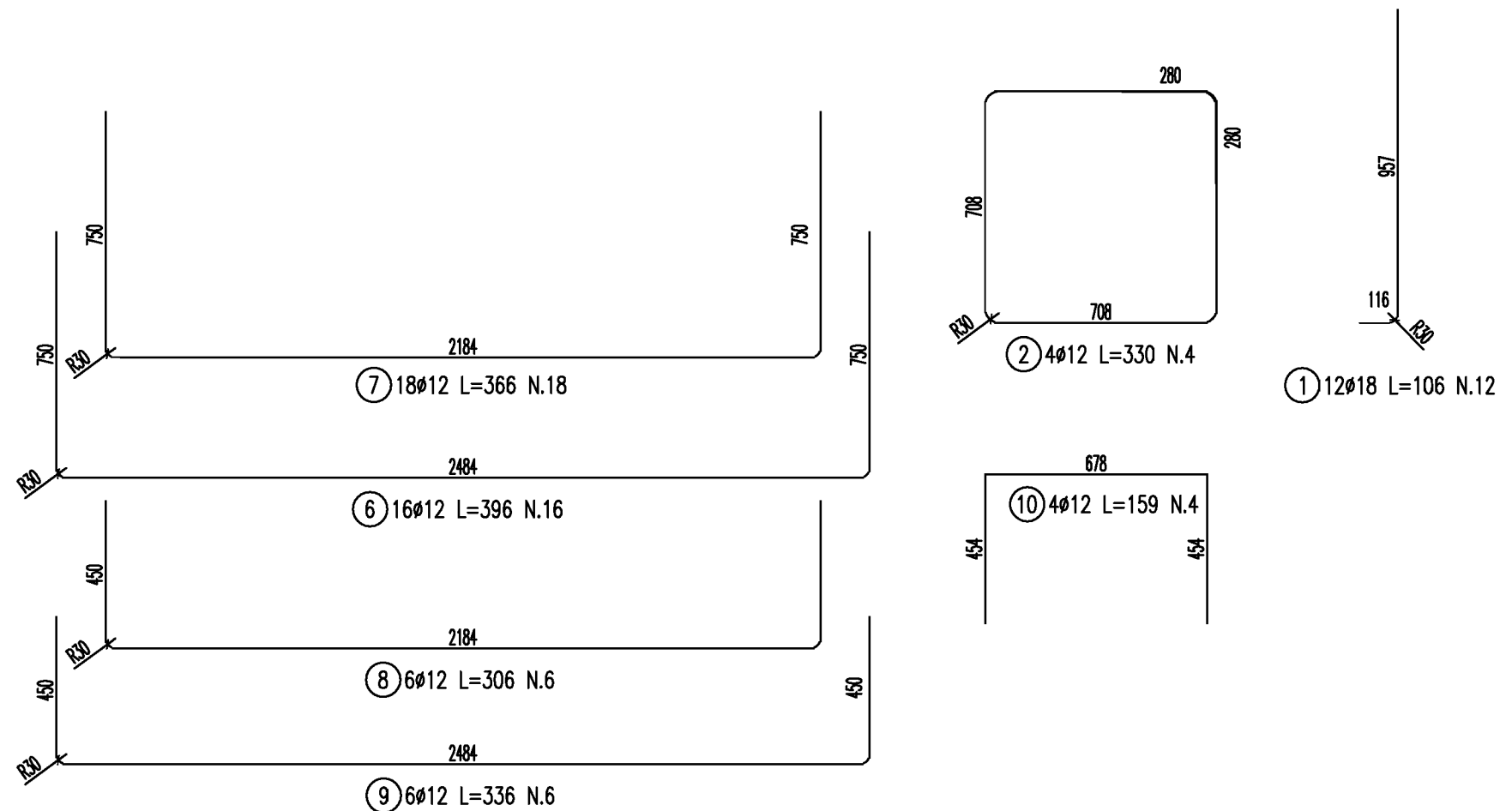
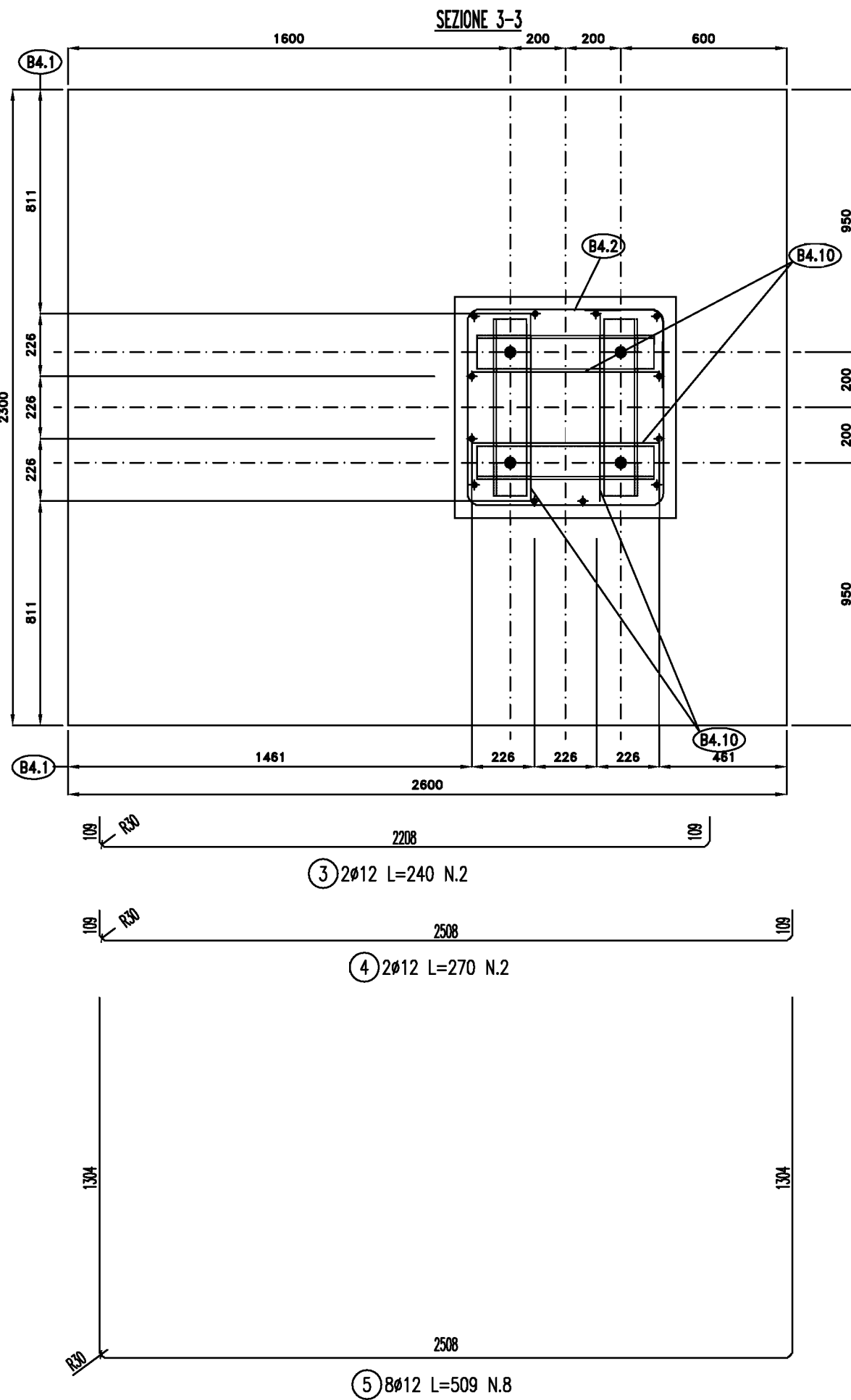
e-P.O.D. banca dati documentale RFI - download effettuato da FRANCO DRAGONI il 01/12/2016 08:01:42 - stato di vigenza: IN VIGORE livello di riservatezza: Utenti Interni RFI



# BLOCCO DI FONDAZIONE IN RILEVATO TIPO "B4" - DISPOSIZIONE GENERALE

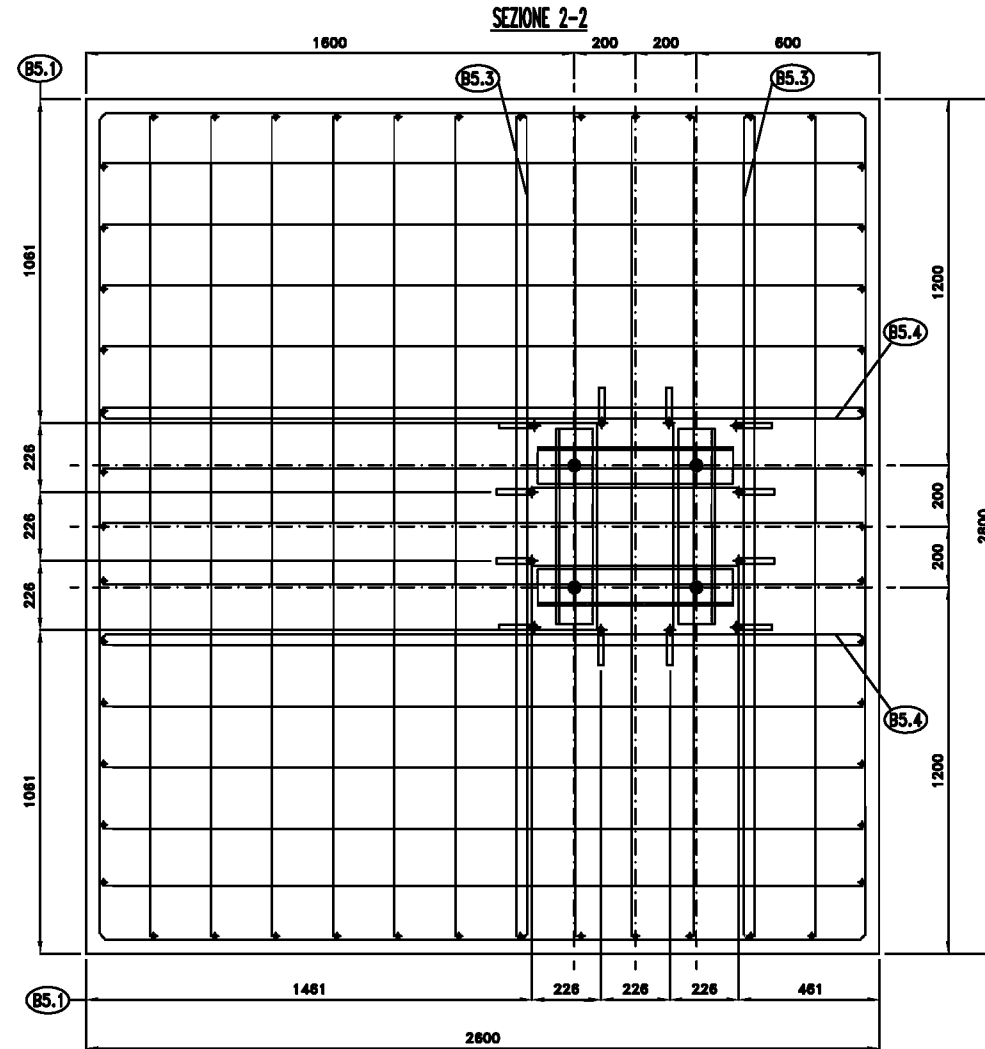
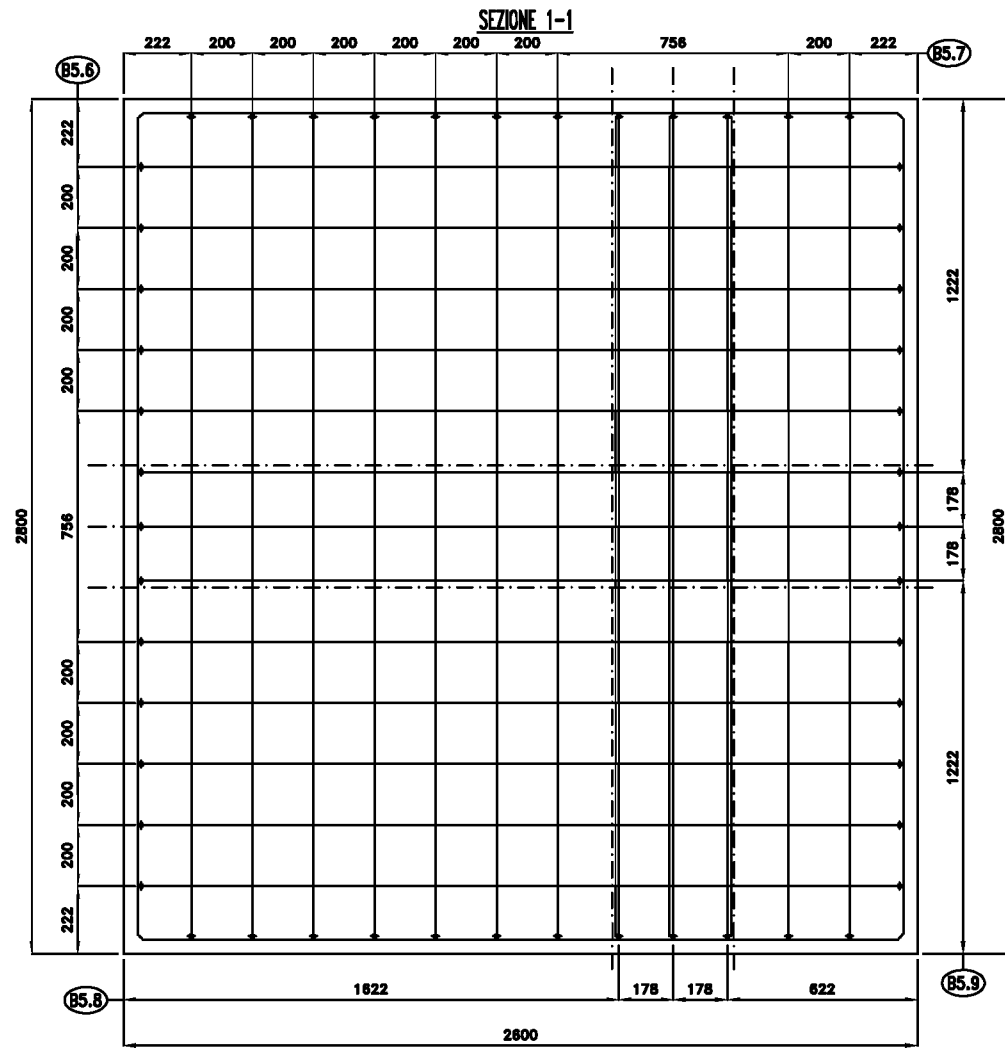
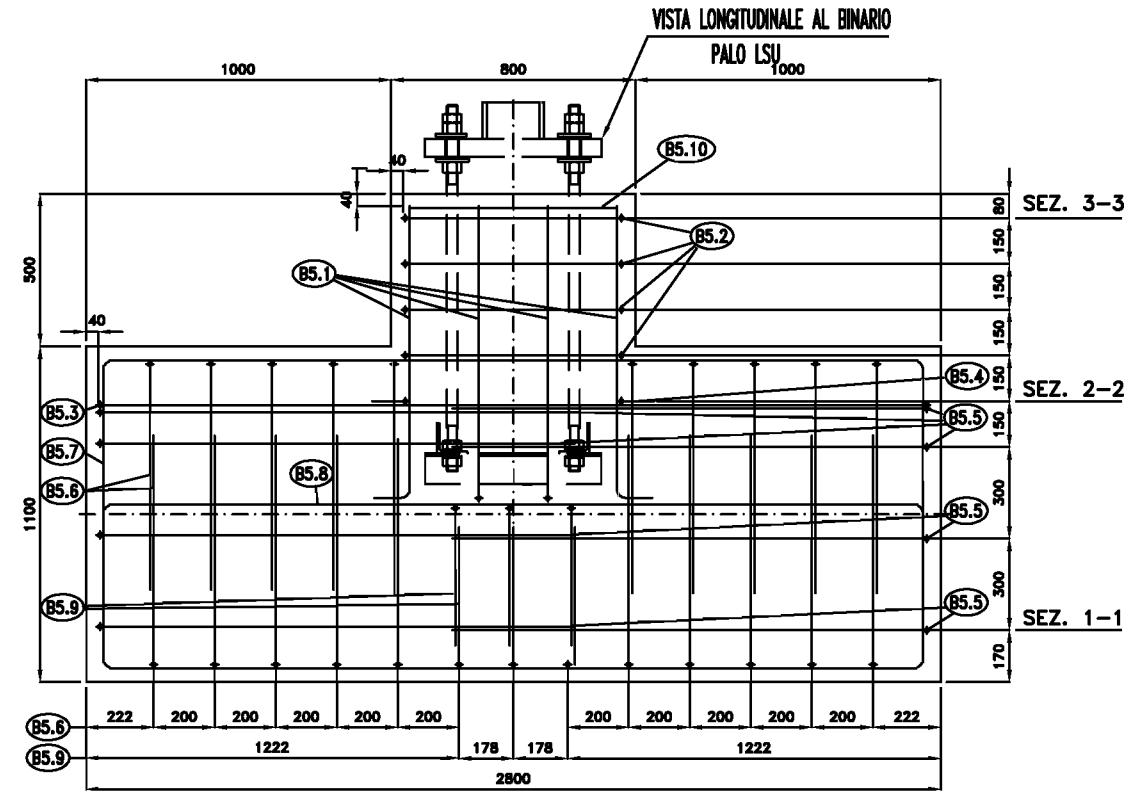
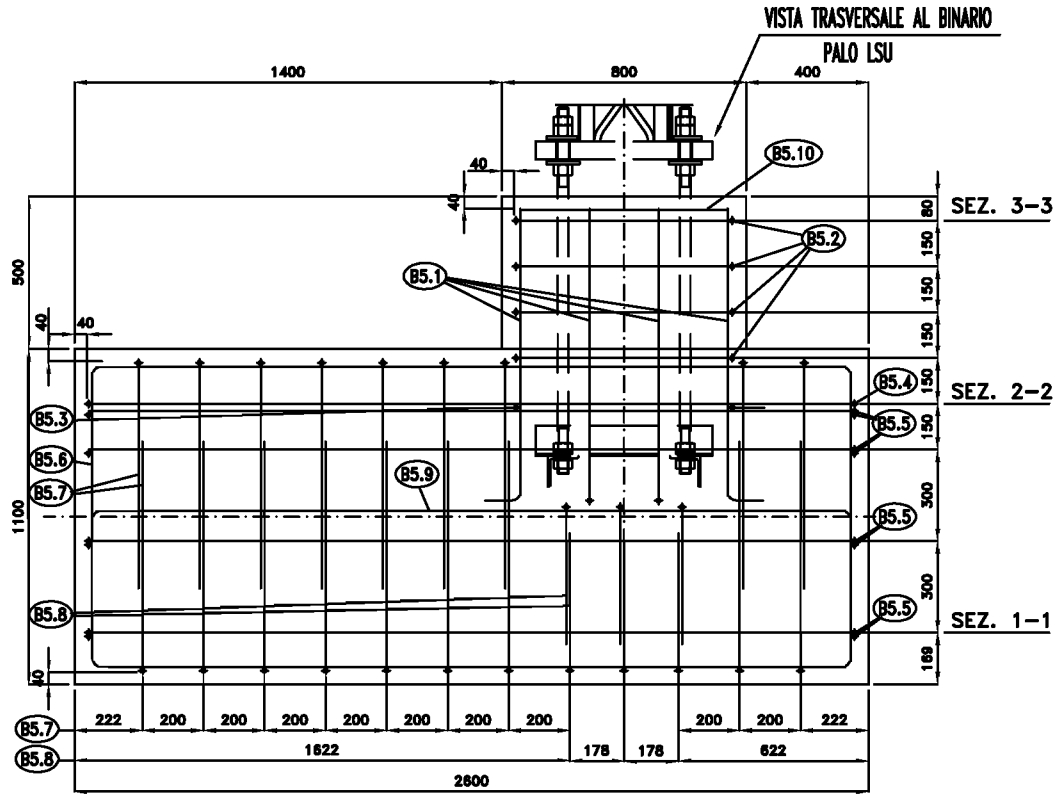


# BLOCCO DI FONDAZIONE IN RILEVATO TIPO "B4" - SVILUPPO FERRI DI ARMATURA

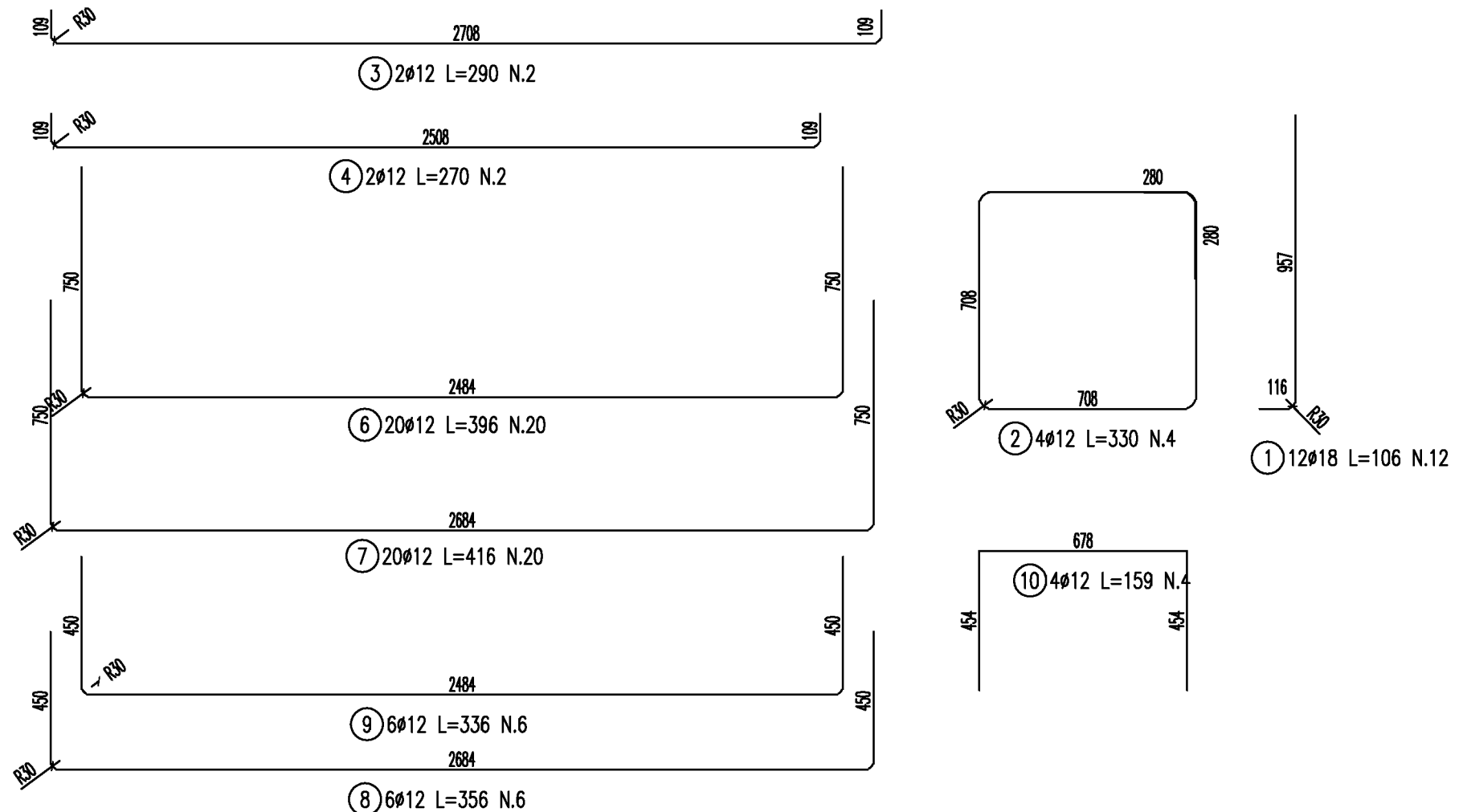
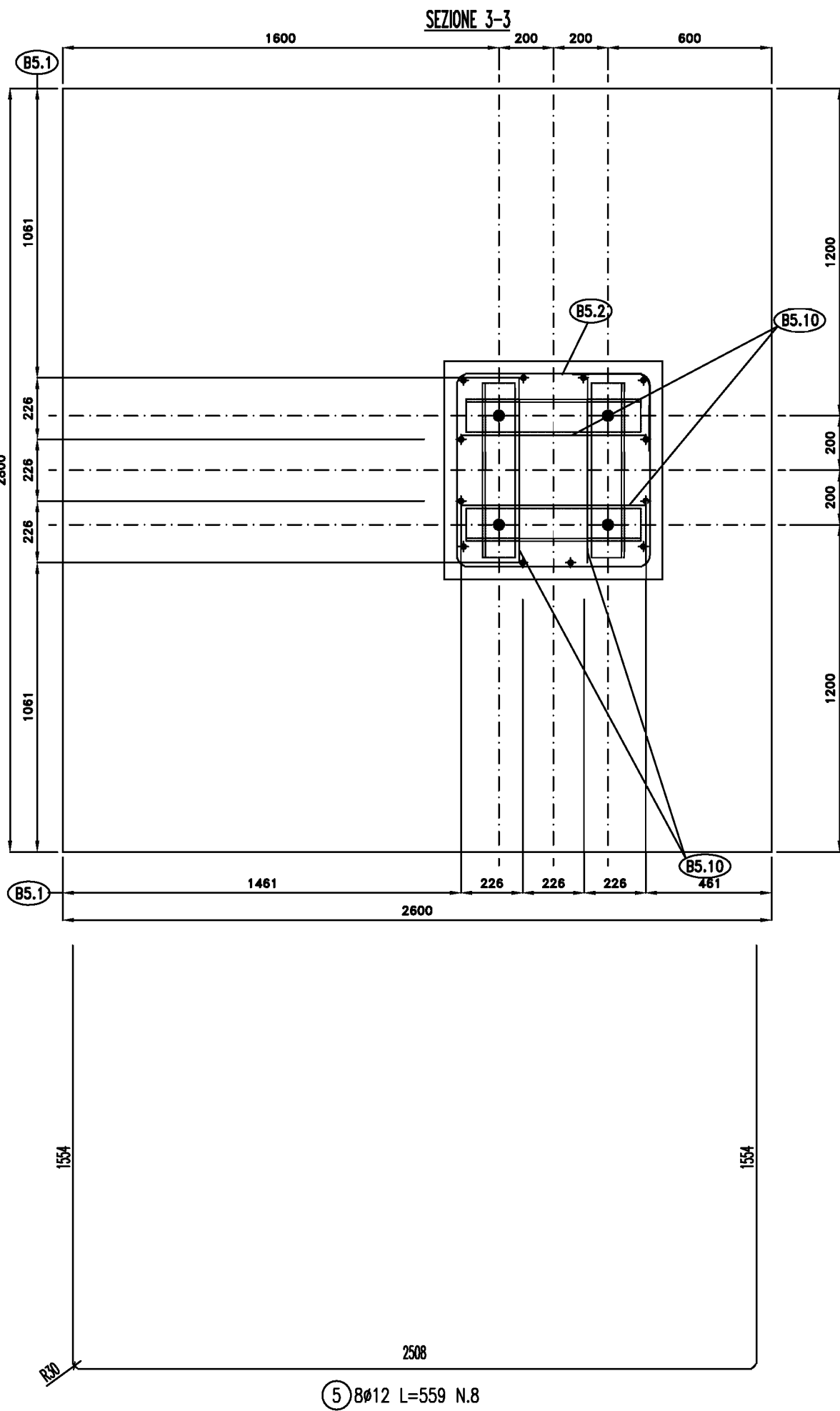


LISTA FERRI 'B4'							
Pos.	Dia $\phi$	Ferri	Totale Ferri	Lung. cm	kg/m	Sagomatura	Tot. Kg
1	18	12	12	106	2.000		25,4
2	12	4	4	330	0.888		11,7
3	12	2	2	240	0.888		4,3
4	12	2	2	270	0.888		4,8
5	12	8	8	509	0.888		36,2
6	12	16	16	396	0.888		56,3
7	12	18	18	366	0.888		58,5
8	12	6	6	306	0.888		16,3
9	12	6	6	336	0.888		17,9
10	12	4	4	159	0.888		5,6
TOTALE PESO Kg,							237,0

# BLOCCO DI FONDAZIONE IN RILEVATO TIPO "B5" - DISPOSIZIONE GENERALE



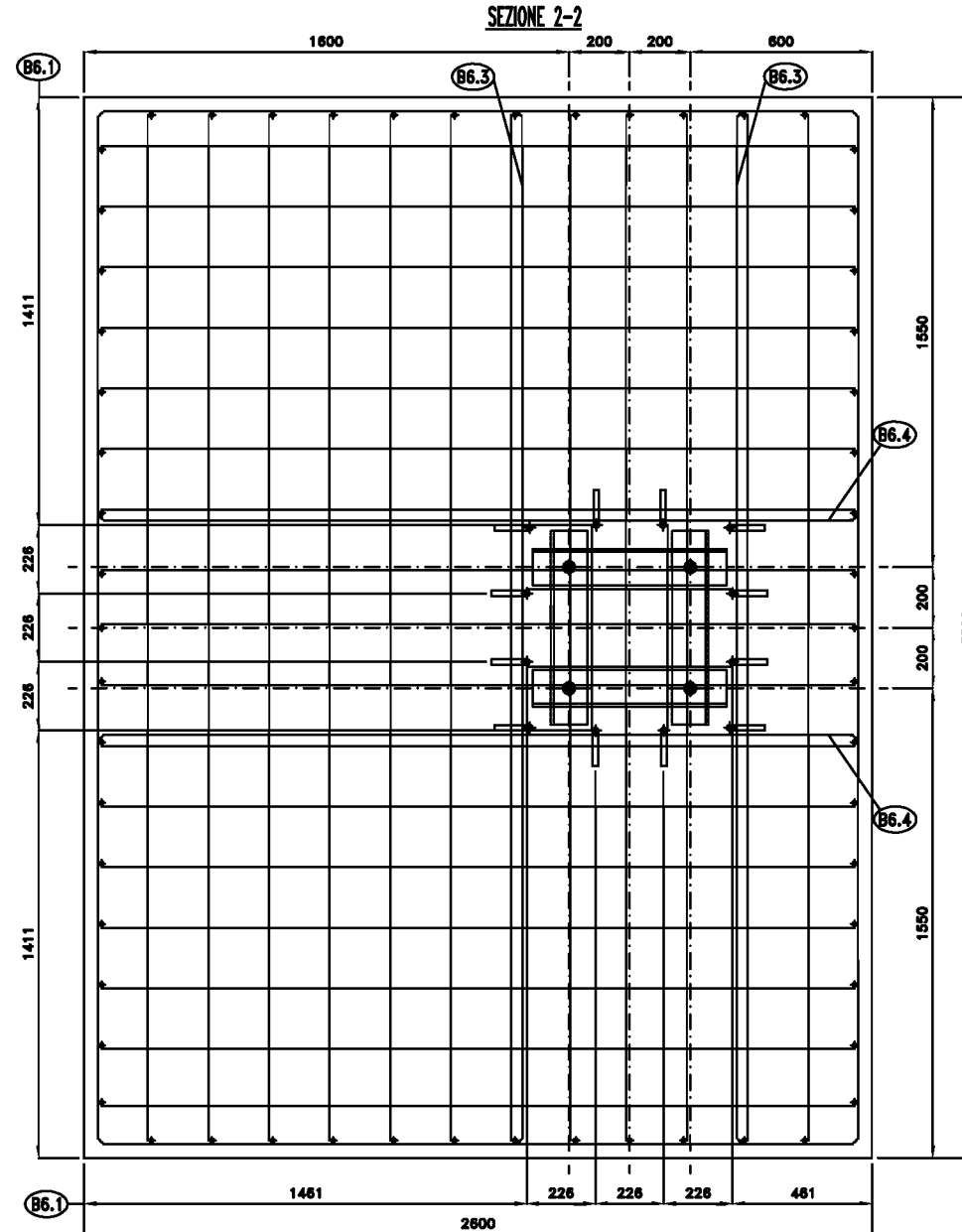
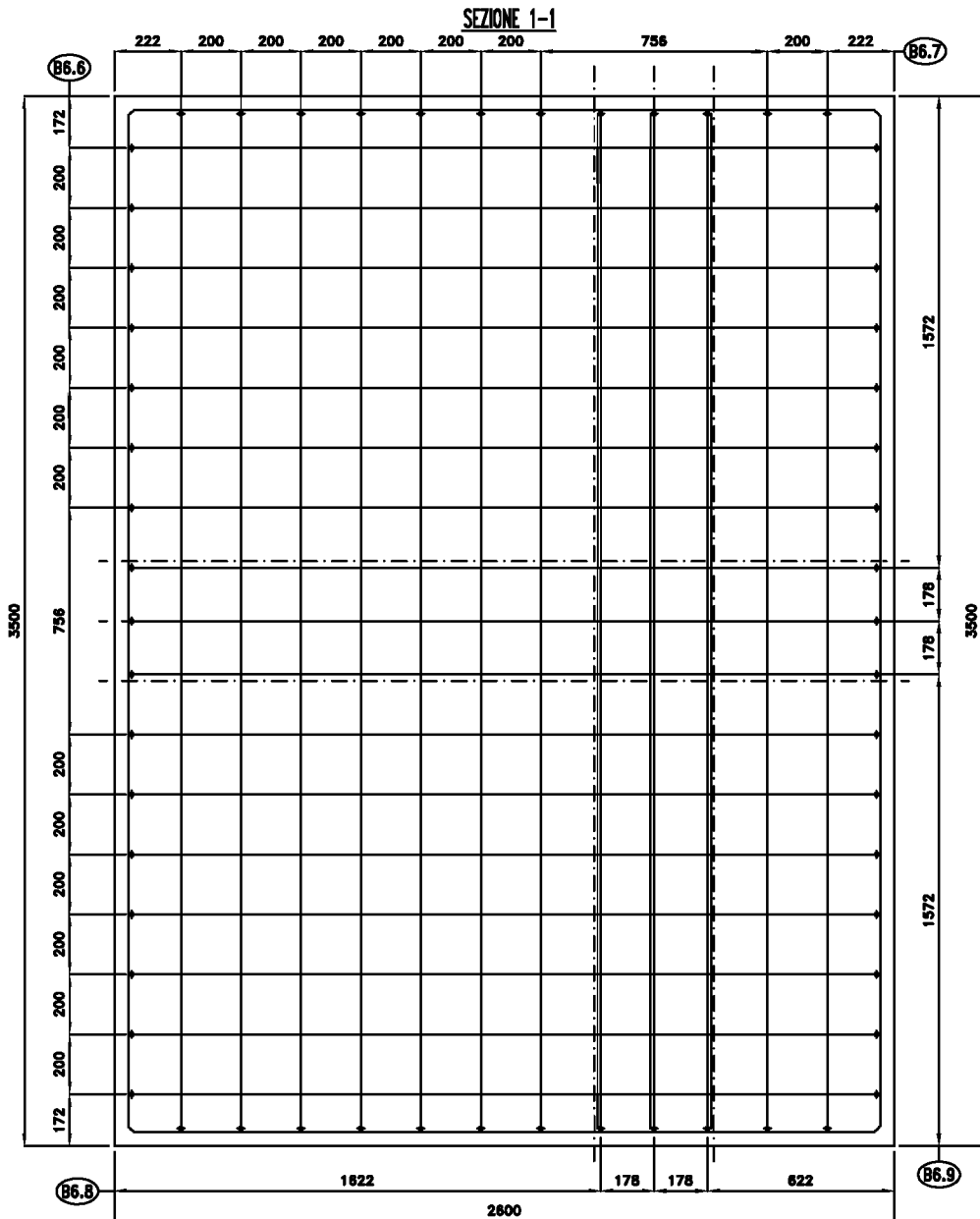
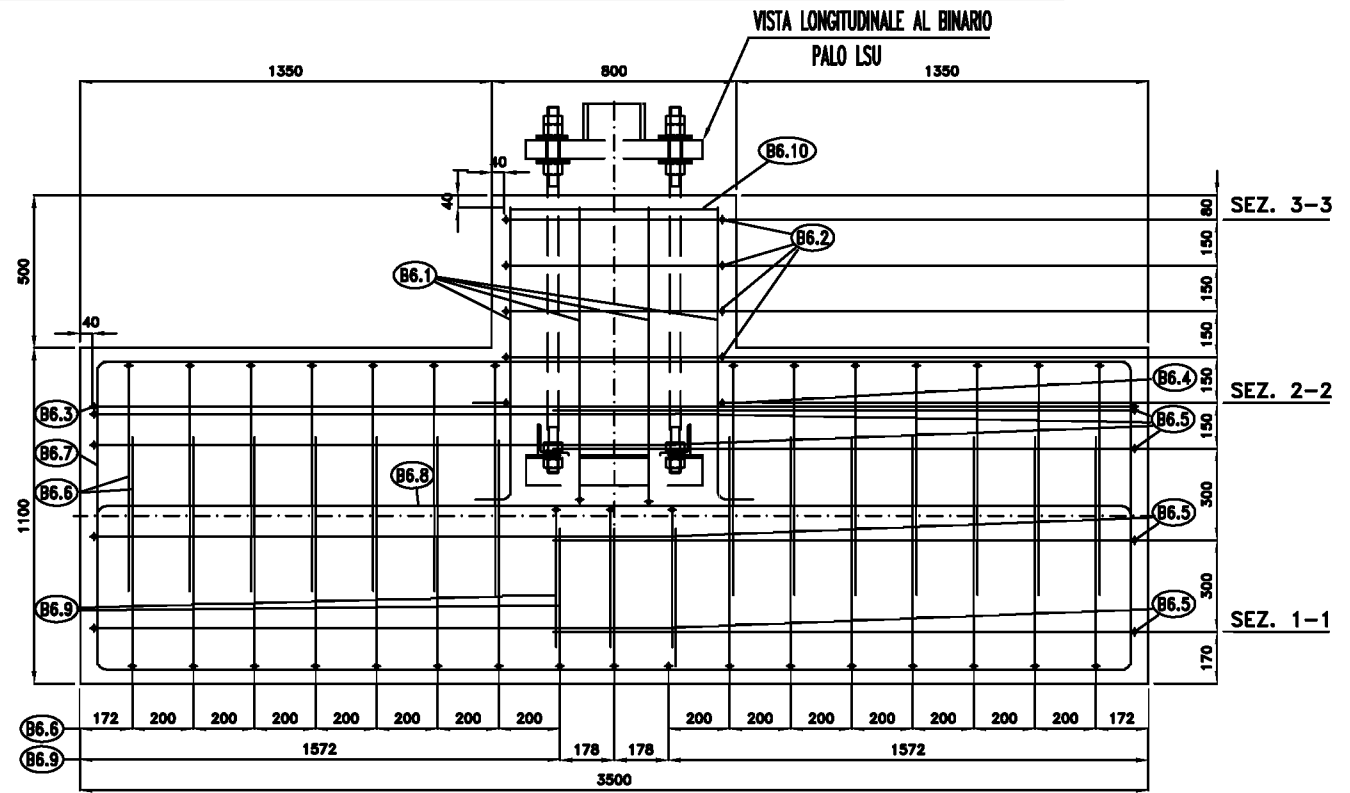
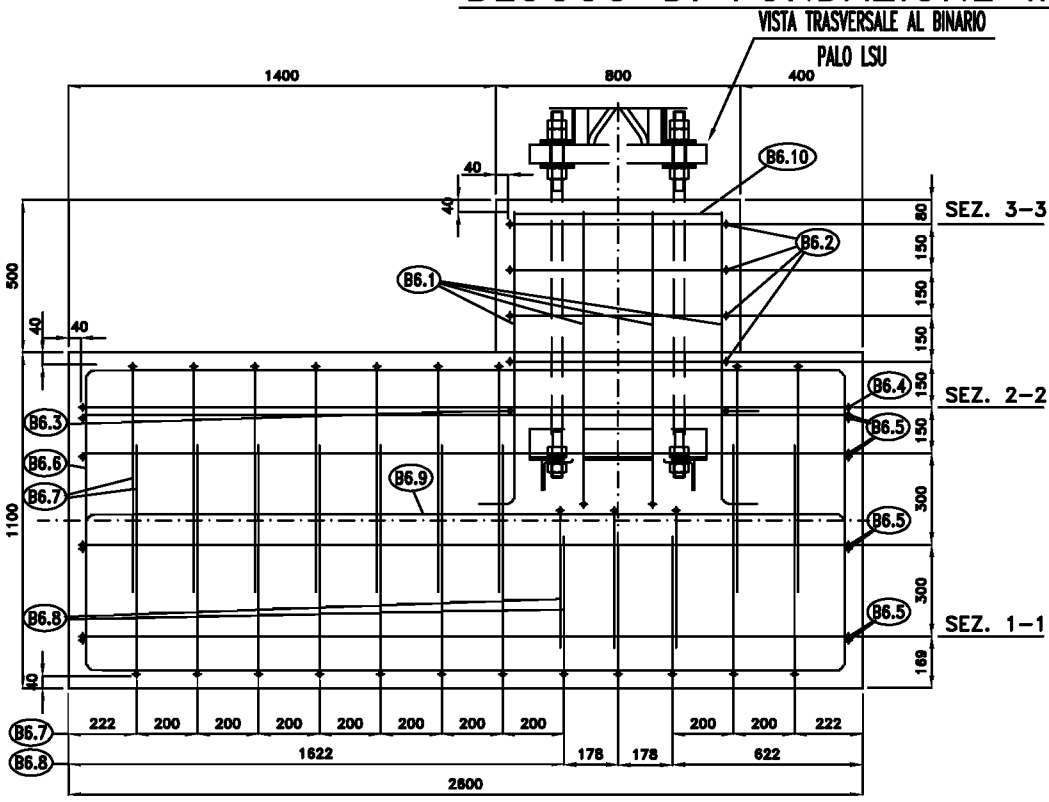
# BLOCCO DI FONDAZIONE IN RILEVATO TIPO "B5" - SVILUPPO FERRI DI ARMATURA



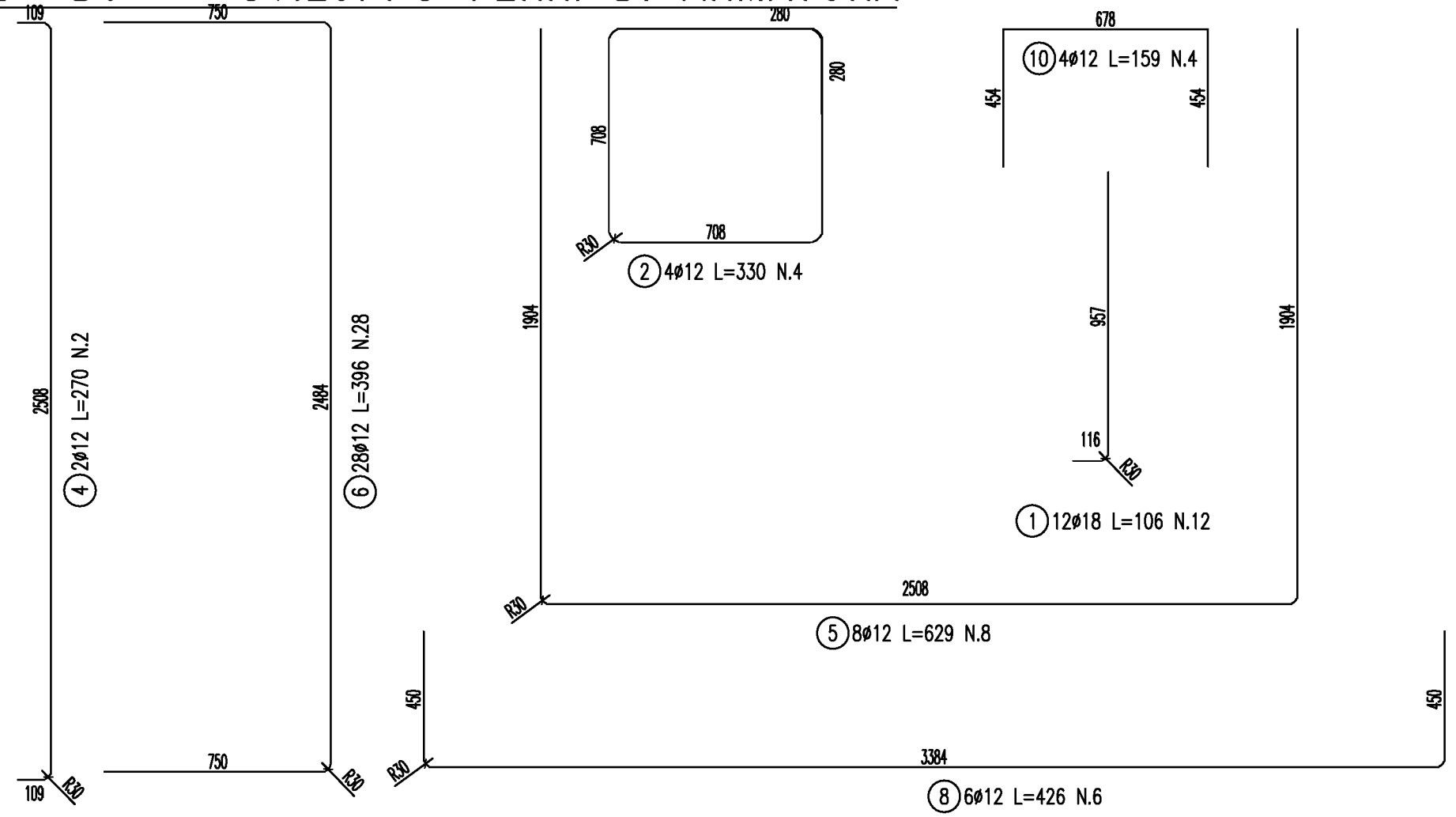
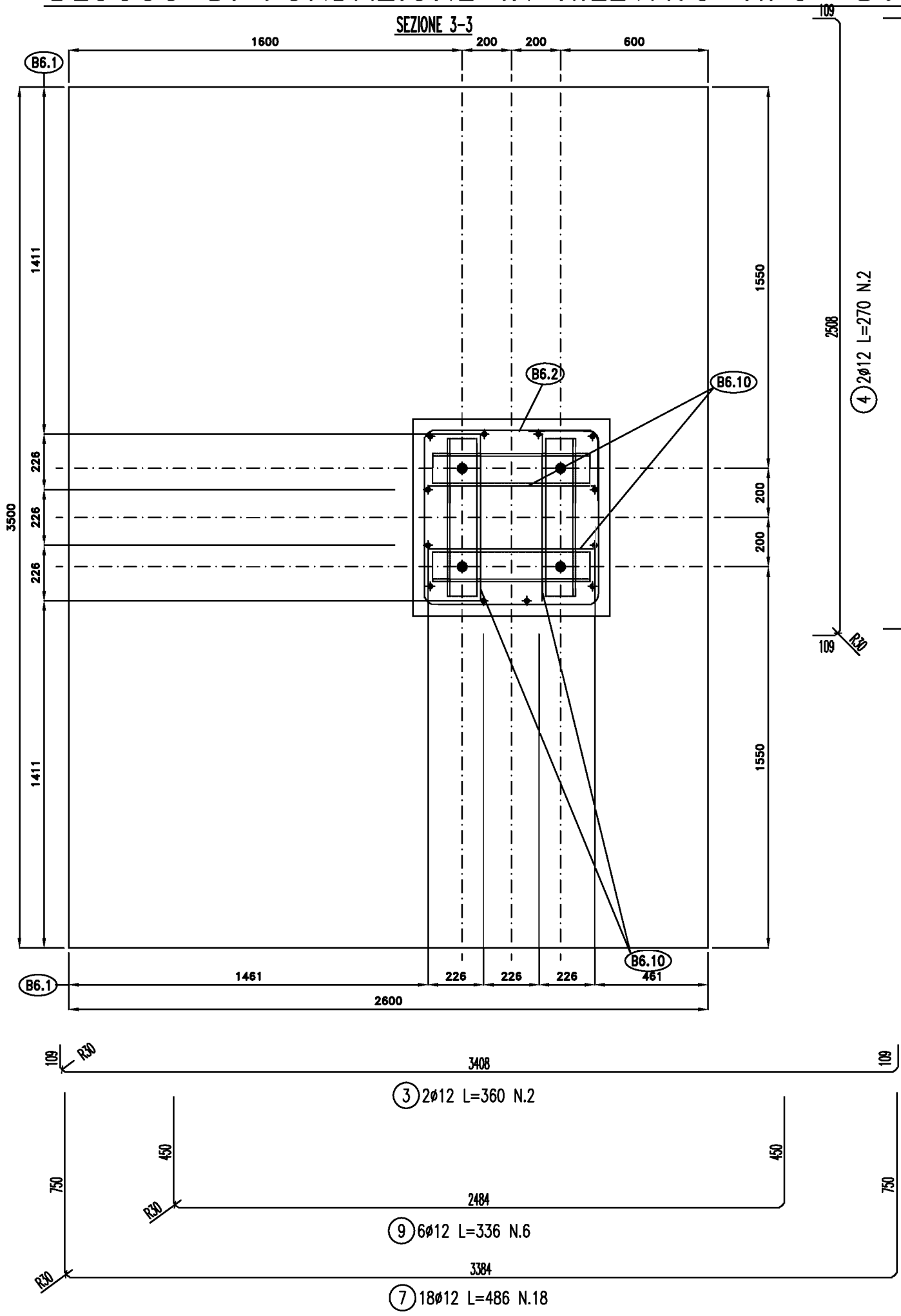
LISTA FERRI 'B5'							
Pos.	Dia Ø	Ferri	Totale Ferri	Lung. cm	kg/m	Sagomatura	Tot. Kg
1	18	12	12	106	2.000		25,4
2	12	4	4	330	0.888		11,7
3	12	2	2	290	0.888		5,2
4	12	2	2	270	0.888		4,8
5	12	8	8	559	0.888		39,7
6	12	20	20	396	0.888		70,3
7	12	20	20	416	0.888		73,9
8	12	6	6	356	0.888		19,0
9	12	6	6	336	0.888		17,9
10	12	4	4	159	0.888		5,6
TOTALE PESO Kg,							273,5

e-POD.barca-dati-documentale-PFI-download-effettuato da FRANCO DRAGONI il 04/12/2016 08:01:42 - stato di vigenza: IN VIGORE - livello di riservatezza: Utenti interni-PFI

# BLOCCO DI FONDAZIONE IN RILEVATO TIPO "B6" - DISPOSIZIONE GENERALE



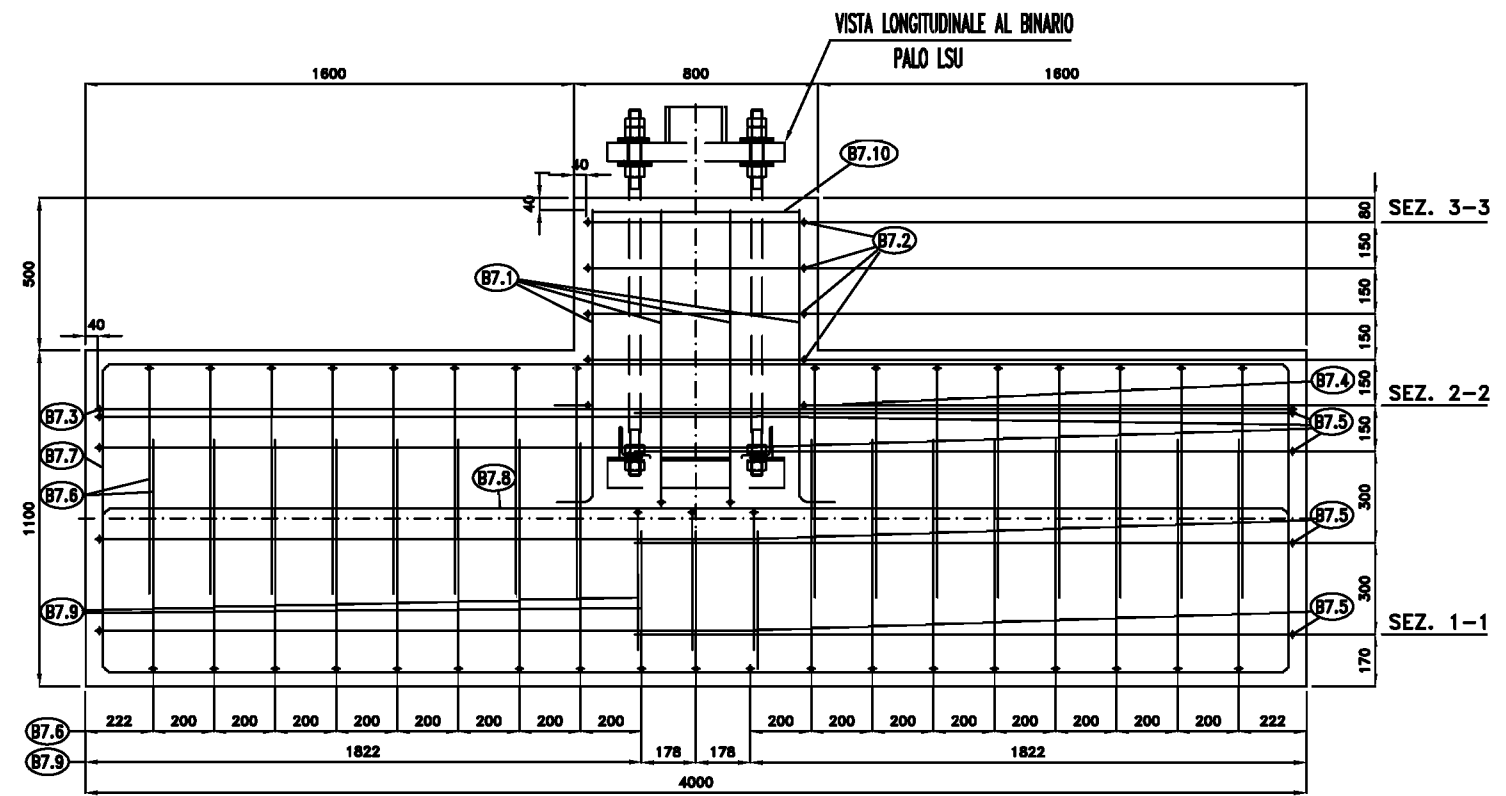
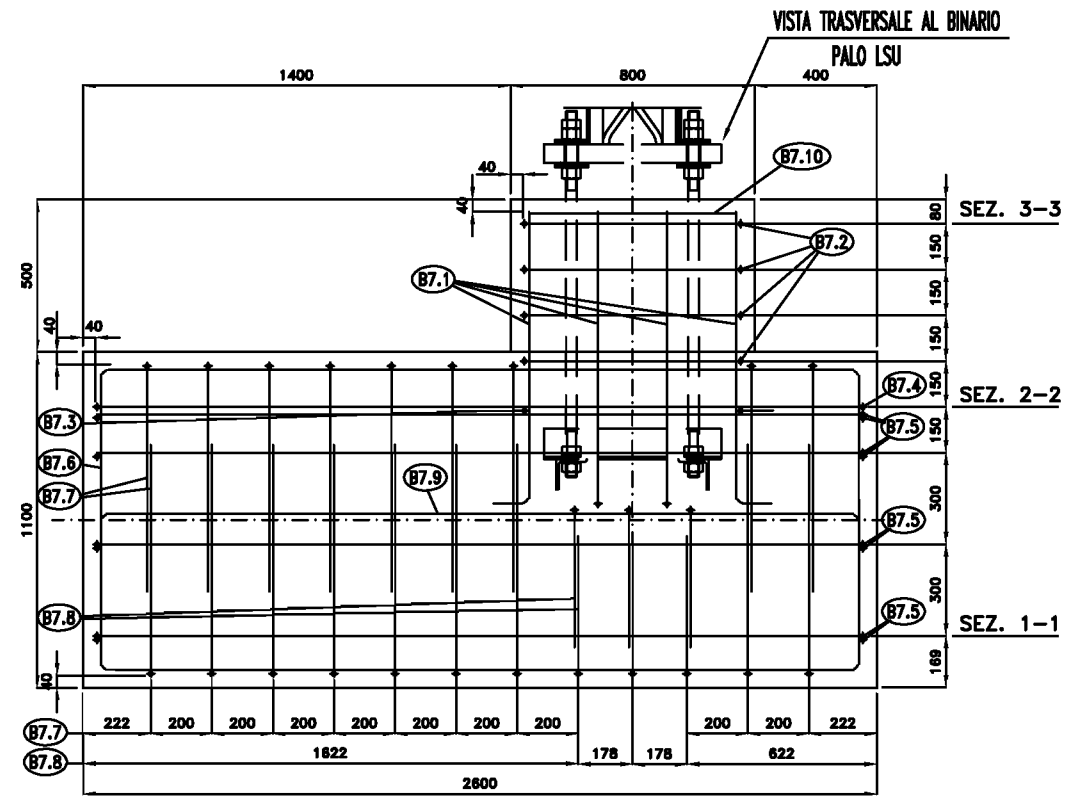
# BLOCCO DI FONDAZIONE IN RILEVATO TIPO "B6" - SVILUPPO FERRI DI ARMATURA



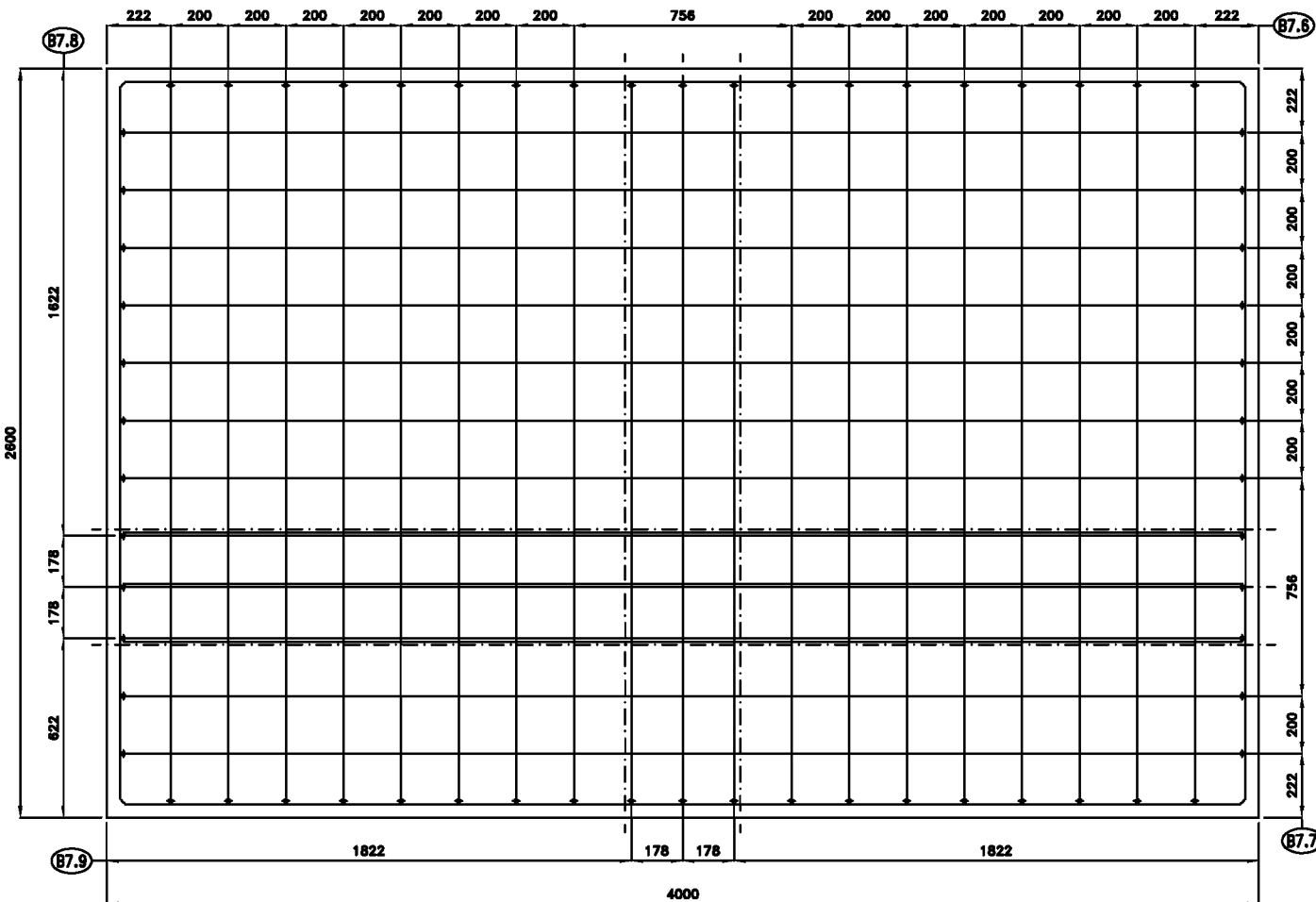
LISTA FERRI 'B6'							
Pos.	Dia φ	Ferri	Totale Ferri	Lung. cm	kg/m	Sagomatura	Tot. Kg
1	18	12	12	106	2.000		25,4
2	12	4	4	330	0.888		11,7
3	12	2	2	360	0.888		6,4
4	12	2	2	270	0.888		4,8
5	12	8	8	629	0.888		44,7
6	12	28	28	396	0.888		98,5
7	12	18	18	486	0.888		77,7
8	12	6	6	426	0.888		22,7
9	12	6	6	336	0.888		17,9
10	12	4	4	159	0.888		5,6
<b>TOTALE PESO Kg,</b>							<b>315,4</b>

e-POD.barca-dati-documentale-PDF - download effettuato da FRANCO DRAGONI il 04/12/2016 08:01:42 - stato di vigenza: IN VIGORE - livello di riservatezza: Utenti interni RFI

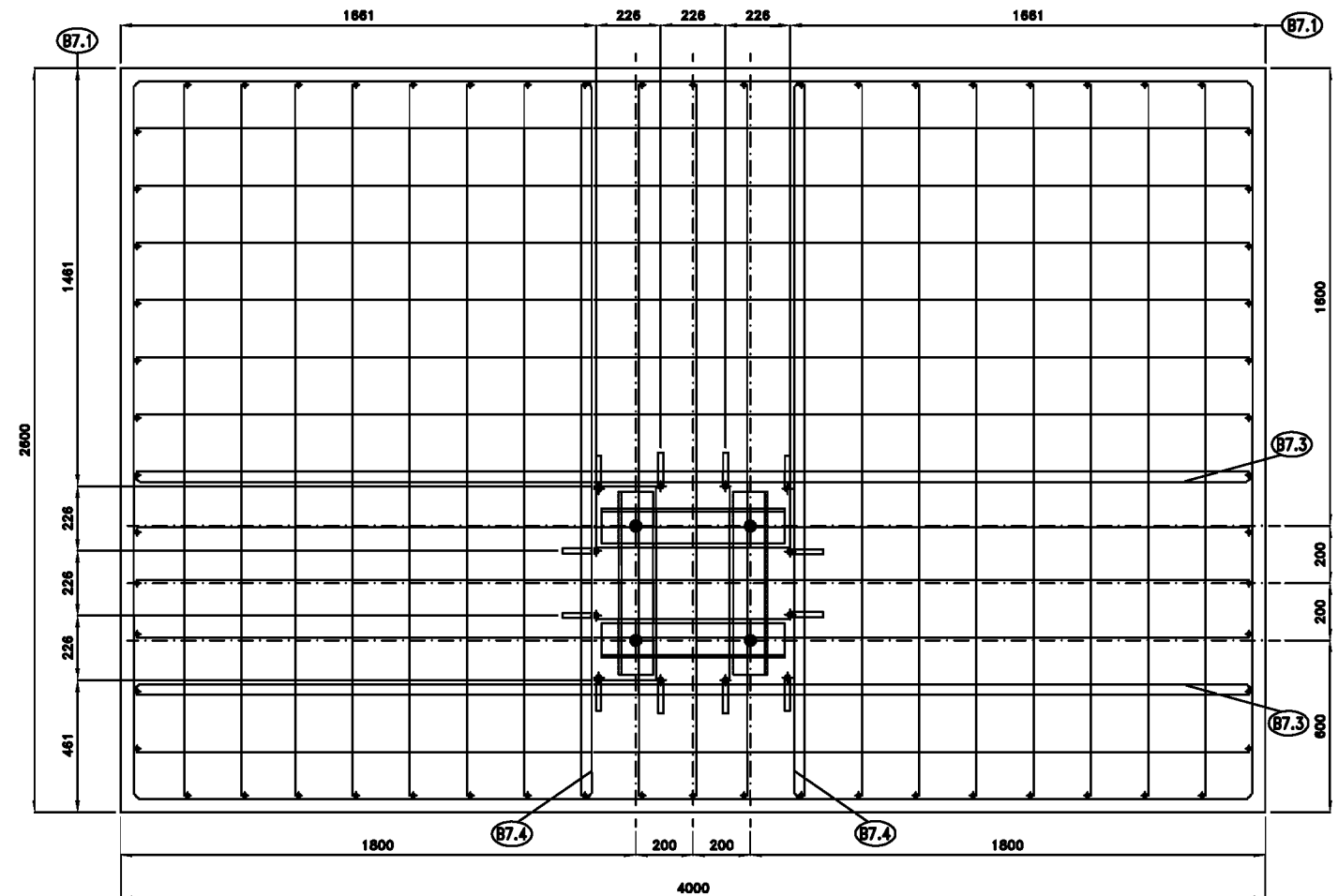
# BLOCCO DI FONDAZIONE IN RILEVATO TIPO "B7" - DISPOSIZIONE GENERALE



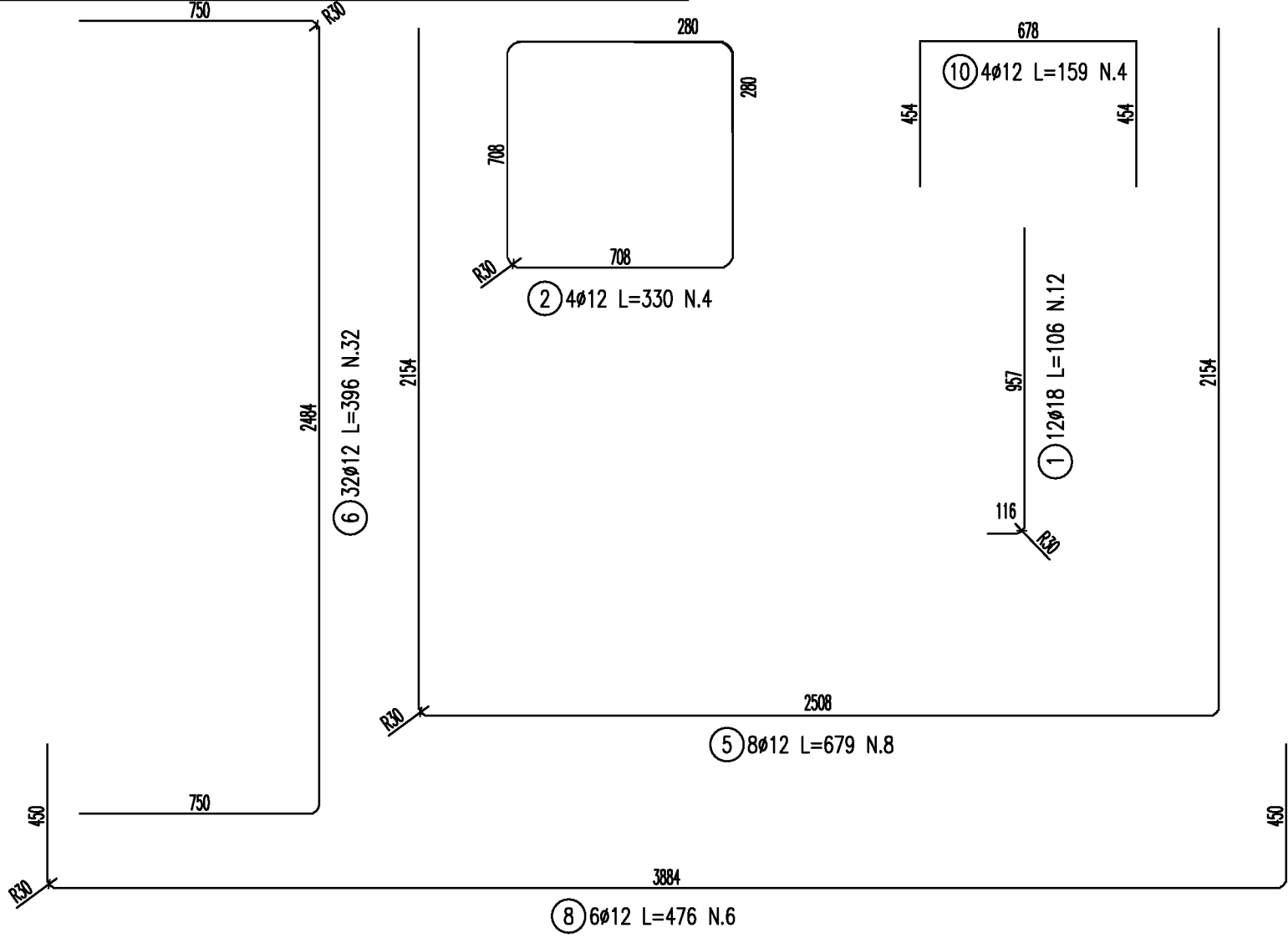
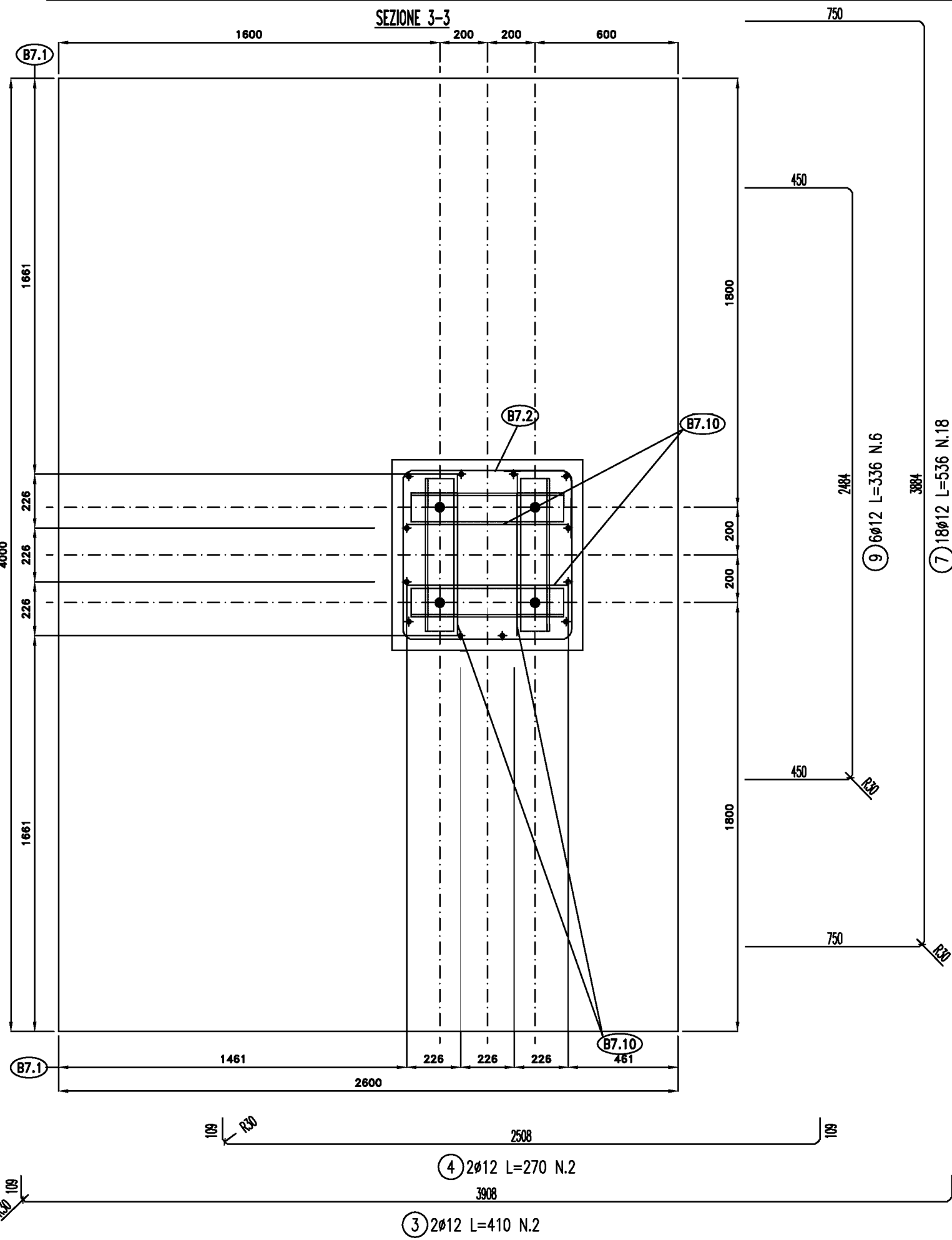
**SEZIONE 1-1**



**SEZIONE 2-2**



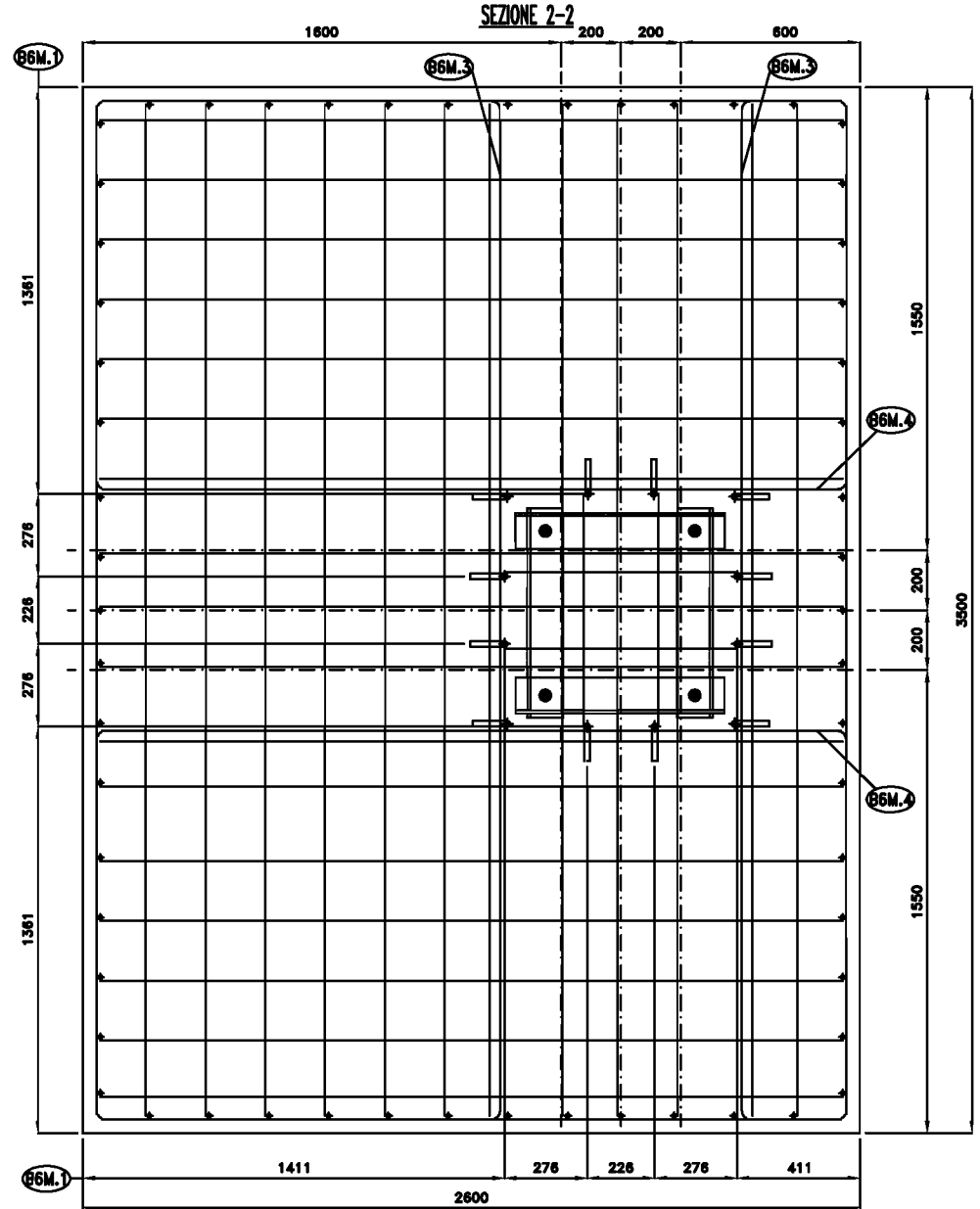
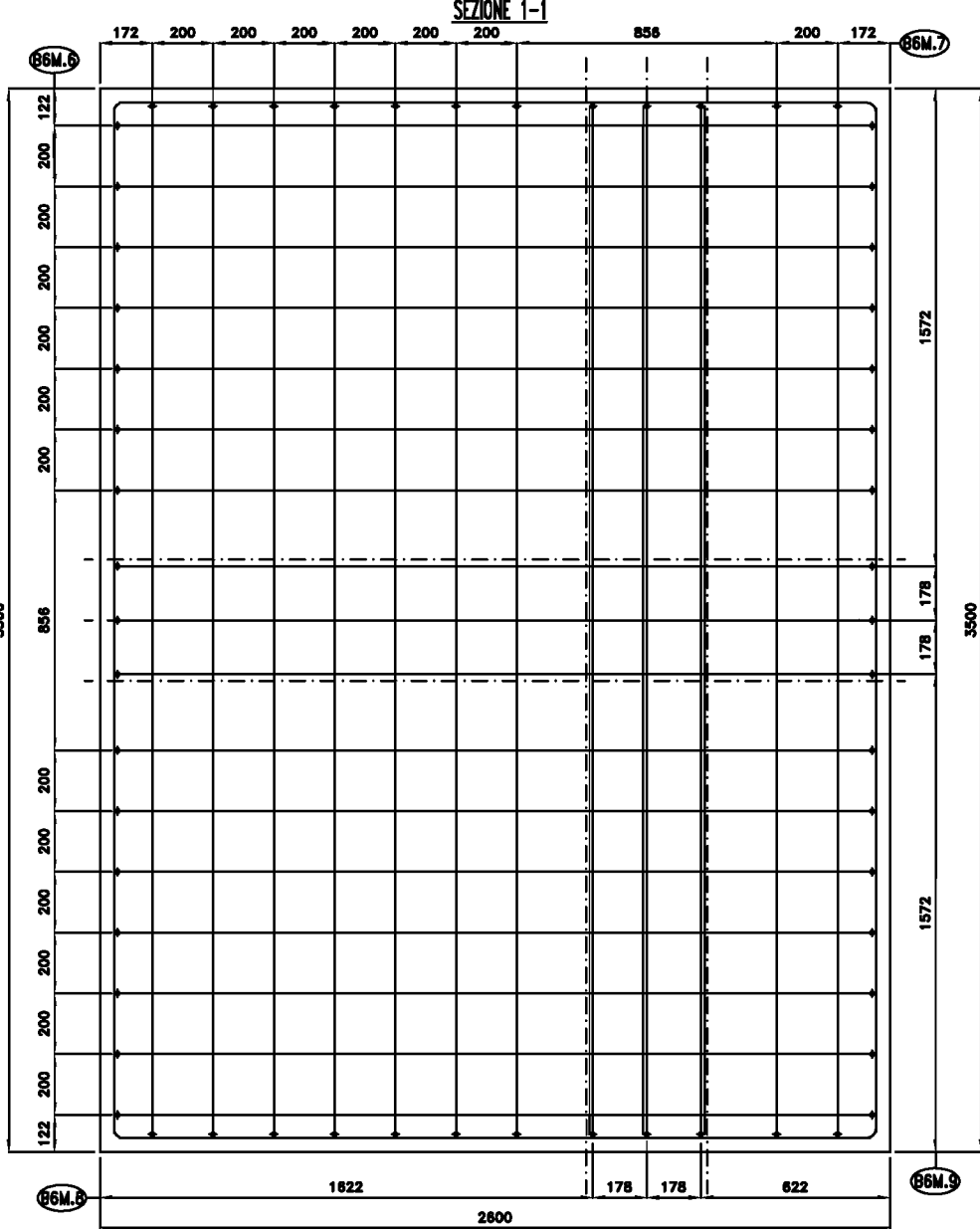
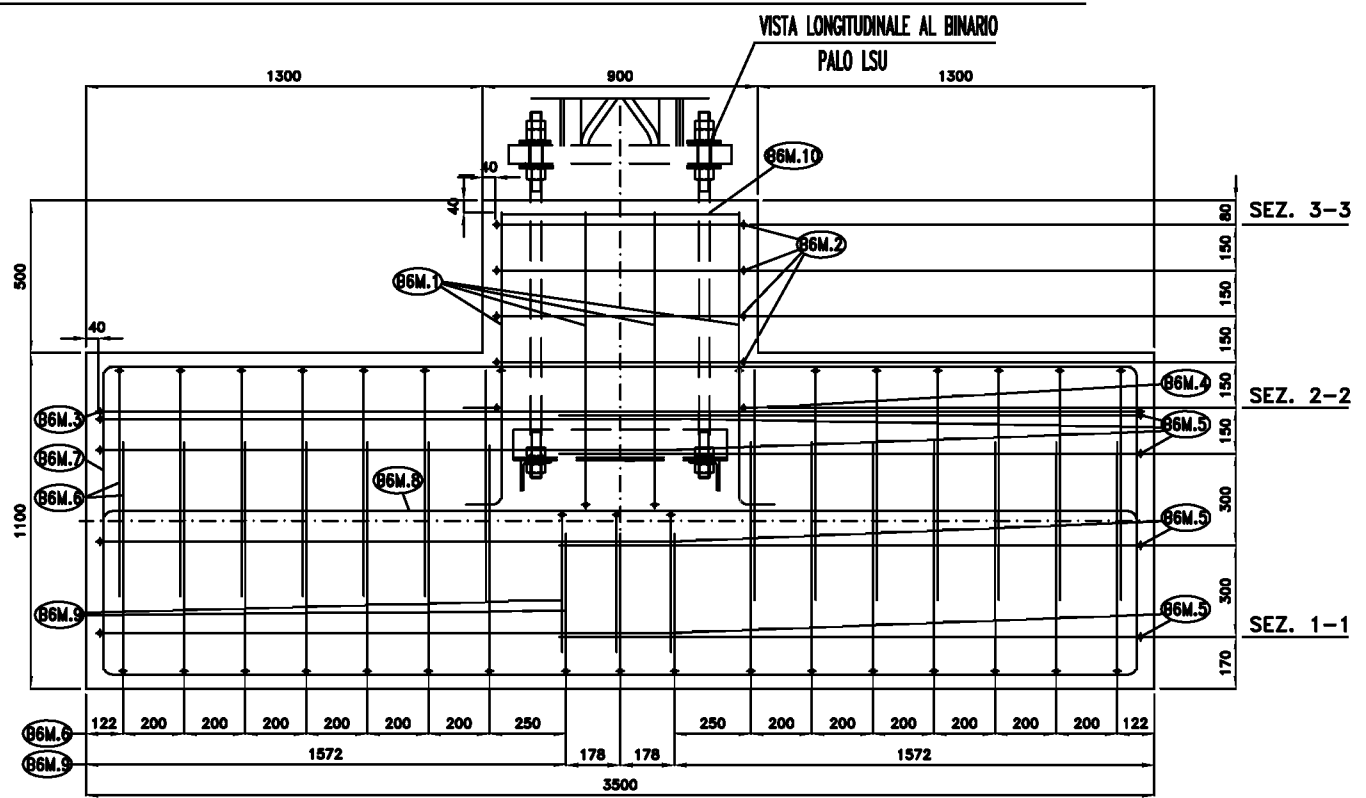
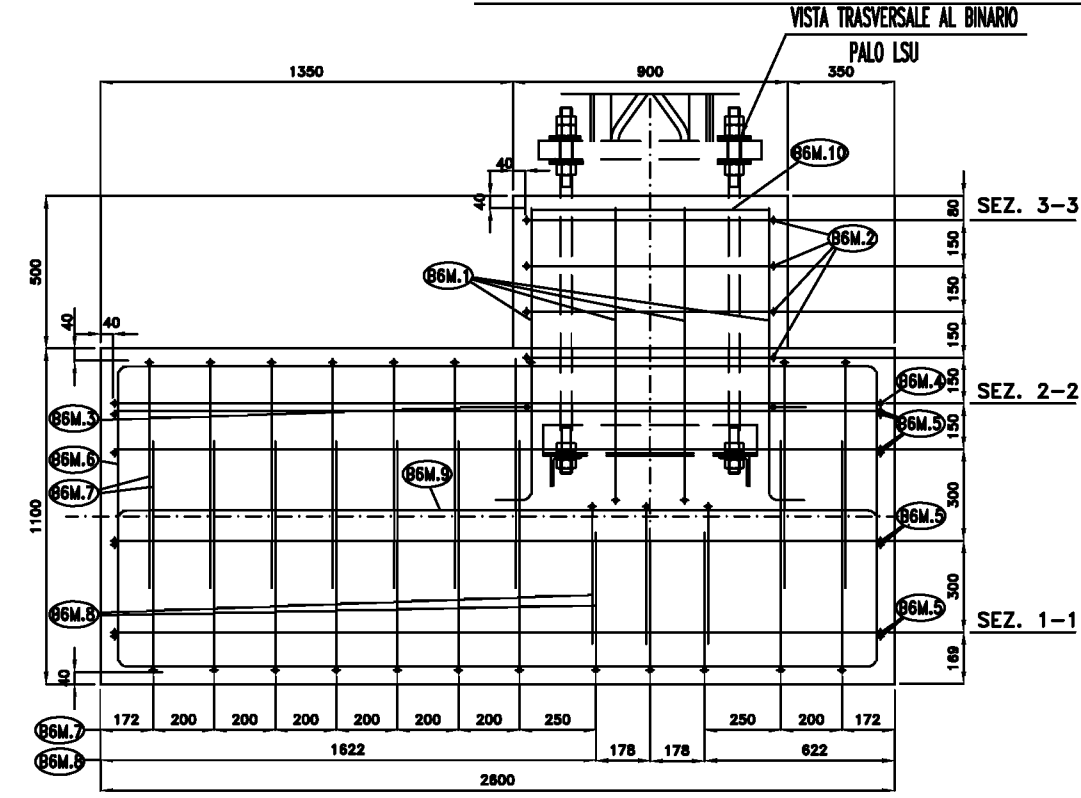
# BLOCCO DI FONDAZIONE IN RILEVATO TIPO "B7" - SVILUPPO FERRI DI ARMATURA



LISTA FERRI 'B7'							
Pos.	Dia $\phi$	Ferri	Totale Ferri	Lung. cm	kg/m	Sagomatura	Tot. Kg
1	18	12	12	106	2.000		25,4
2	12	4	4	330	0.888		11,7
3	12	2	2	410	0.888		7,3
4	12	2	2	270	0.888		4,8
5	12	8	8	679	0.888		48,2
6	12	32	32	396	0.888		112,5
7	12	18	18	536	0.888		85,7
8	12	6	6	476	0.888		25,4
9	12	6	6	336	0.888		17,9
10	12	4	4	159	0.888		5,6
TOTALE PESO Kg,							344,6

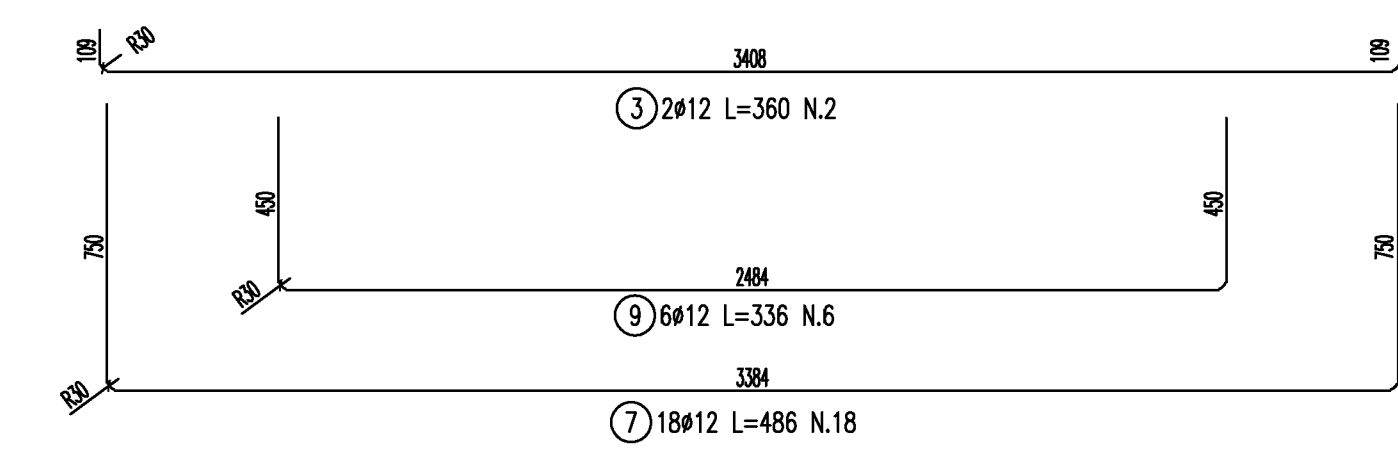
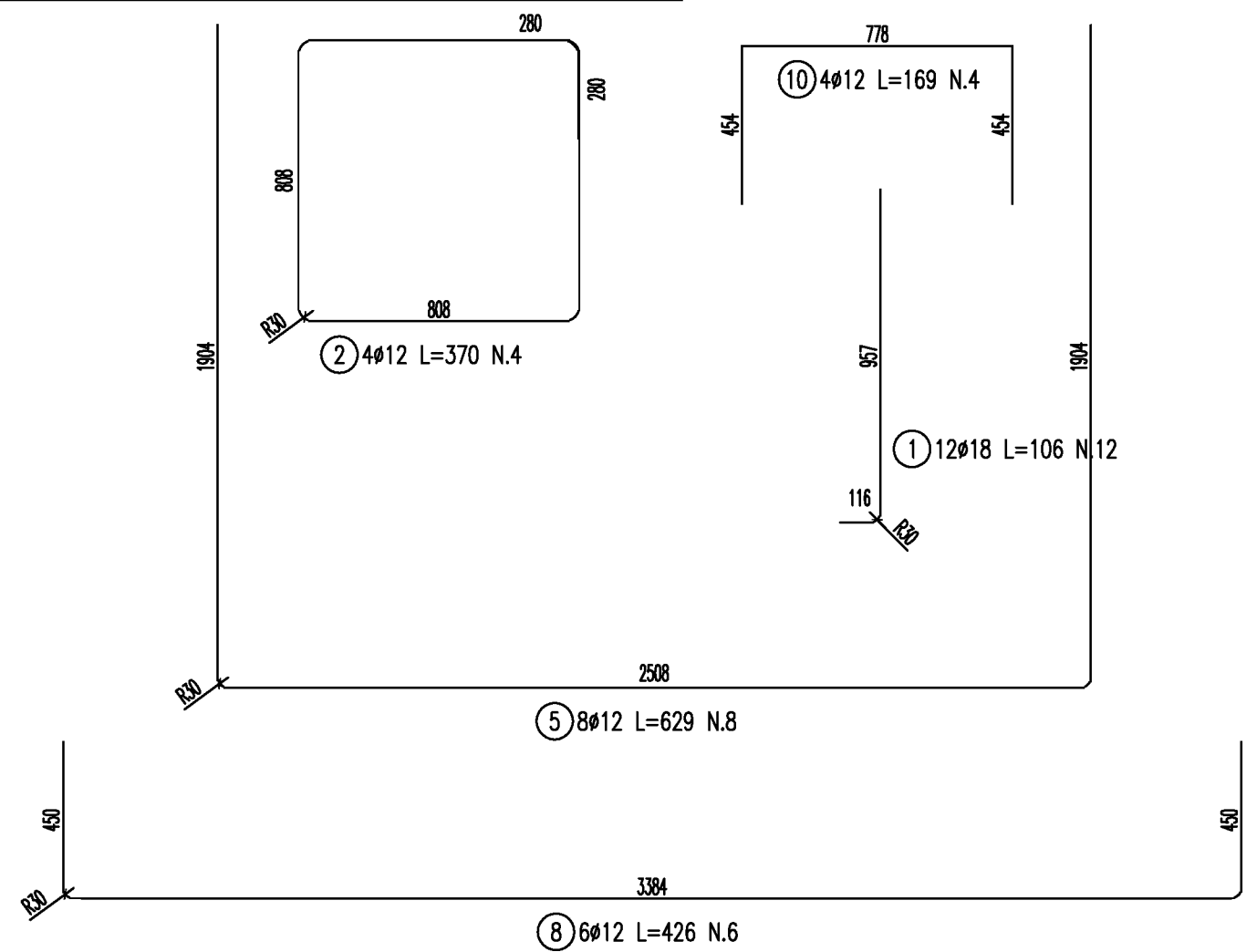
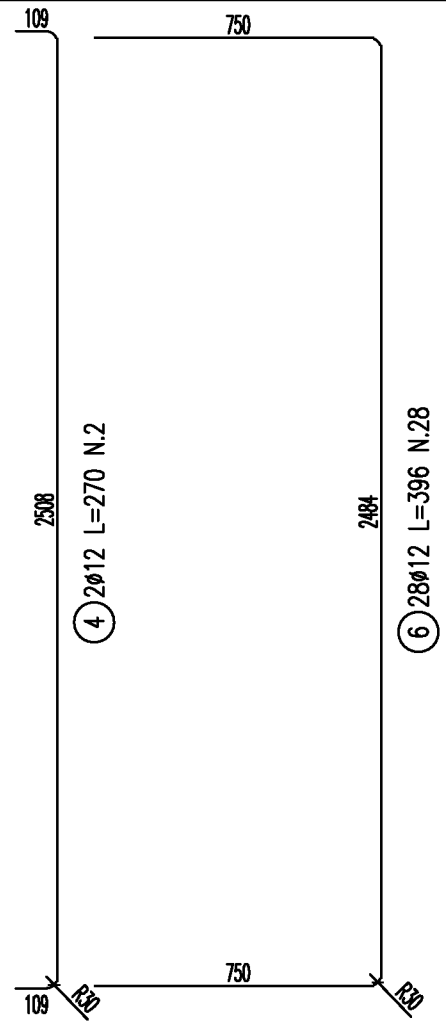
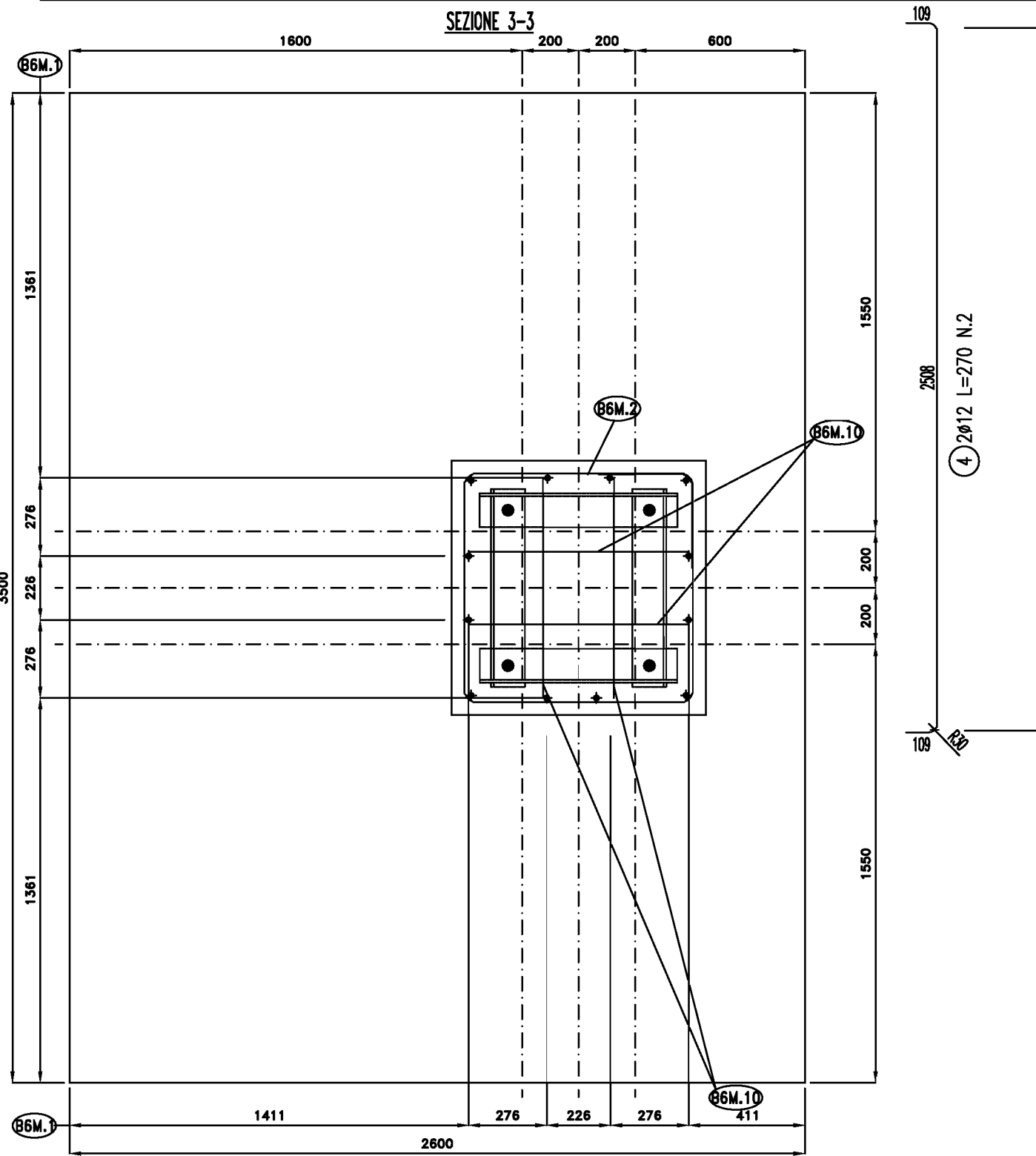


# BLOCCO DI FONDAZIONE IN RILEVATO TIPO "B6M" - DISPOSIZIONE GENERALE



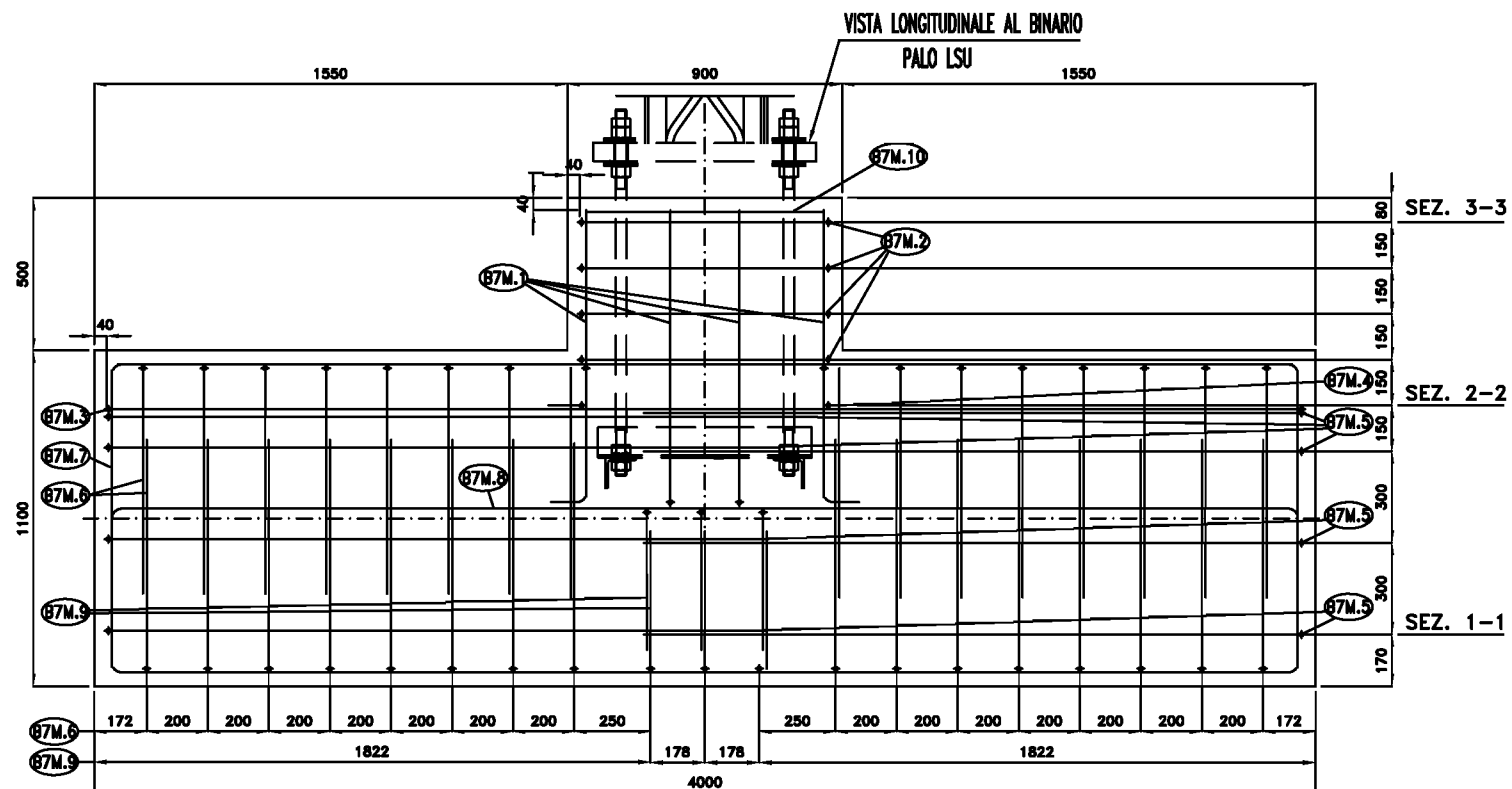
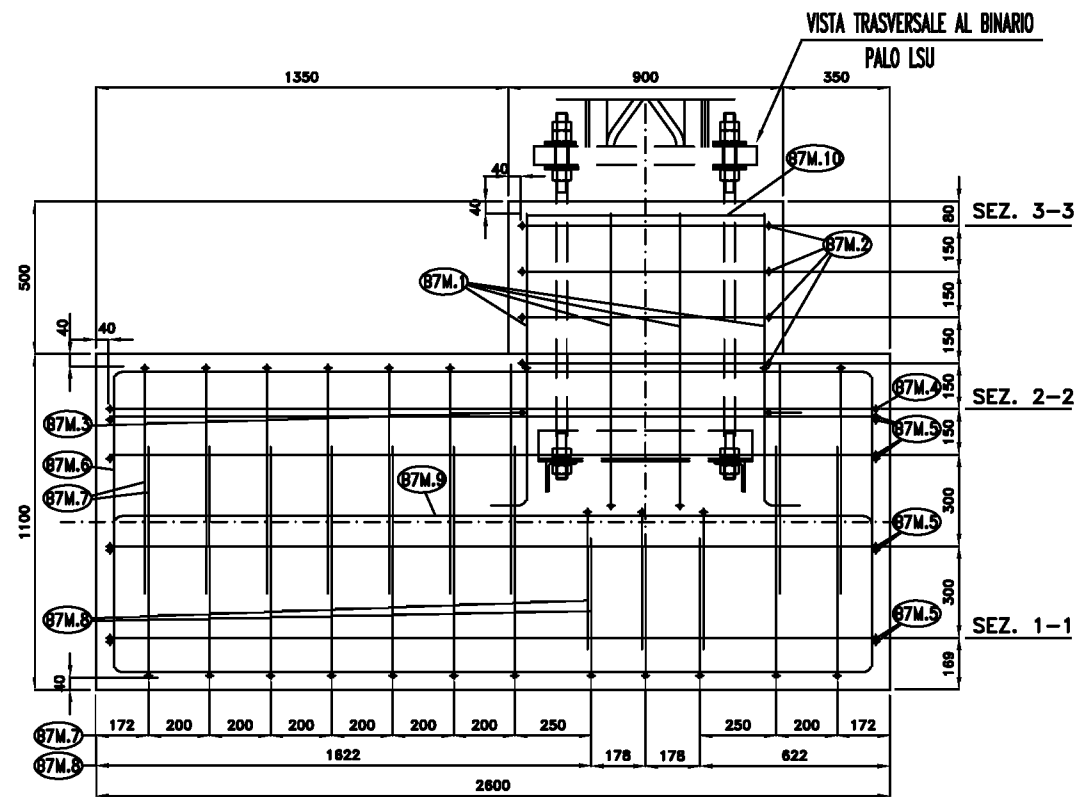
e-P.O.D. banca dati documentale RFI - download effettuato da FRANCO DRAGONI il 04/12/2016 08:01:42 - stato di vigenza: IN VIGORE - livello di riservatezza: Utilità interni RFI

# BLOCCO DI FONDAZIONE IN RILEVATO TIPO "B6M" - SVILUPPO FERRI DI ARMATURA

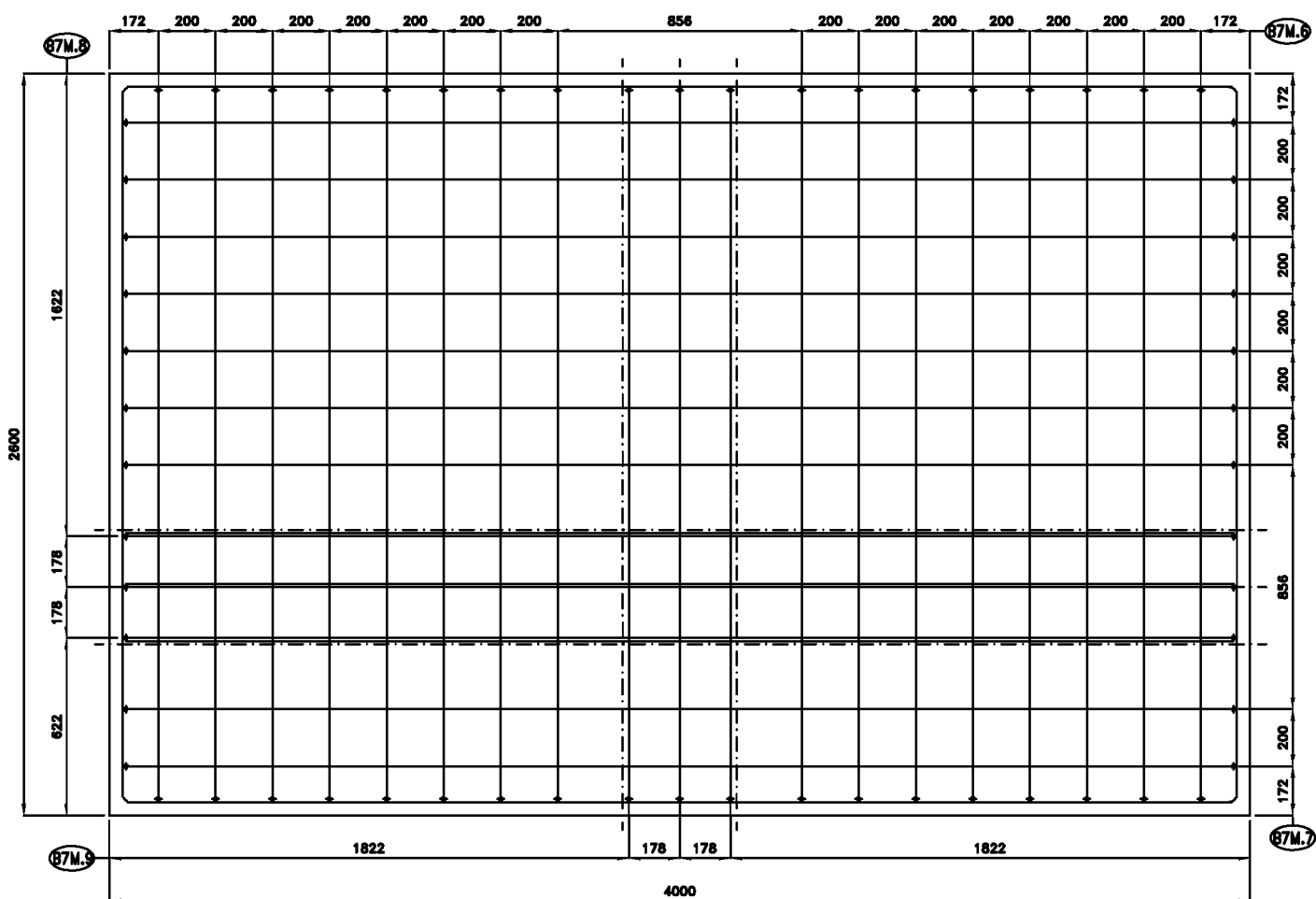


LISTA FERRI 'B6M'							
Pos.	Dia Ø	Ferri	Totale Ferri	Lung. cm	kg/m	Sagomatura	Tot. Kg
1	18	12	12	106	2.000		25,4
2	12	4	4	370	0.888		13,1
3	12	2	2	360	0.888		6,4
4	12	2	2	270	0.888		4,8
5	12	8	8	629	0.888		44,7
6	12	28	28	396	0.888		98,5
7	12	18	18	486	0.888		77,7
8	12	6	6	426	0.888		22,7
9	12	6	6	336	0.888		17,9
10	12	4	4	169	0.888		6,0
						TOTALE PESO Kg,	317,2

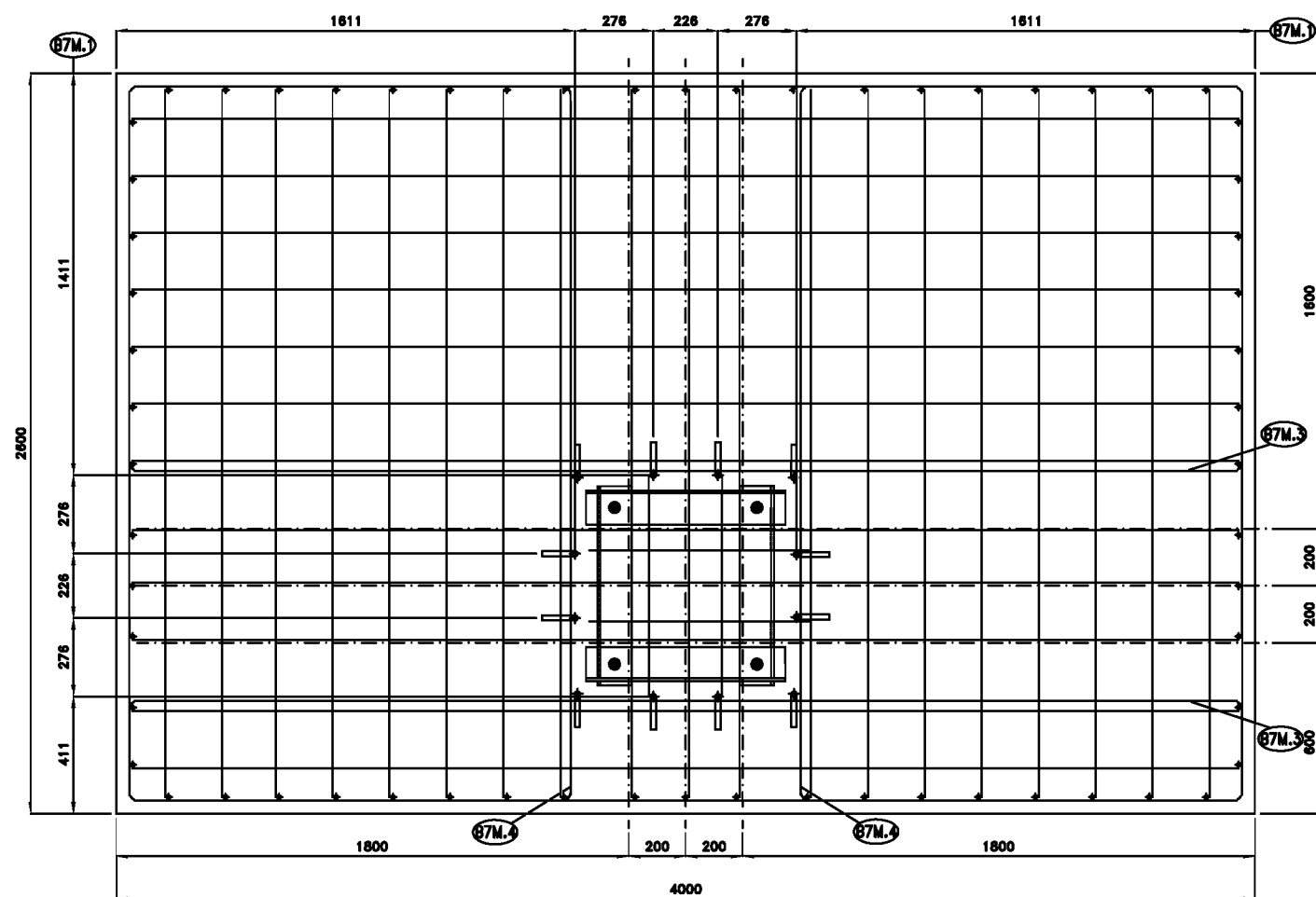
# BLOCCO DI FONDAZIONE IN RILEVATO TIPO "B7M" - DISPOSIZIONE GENERALE



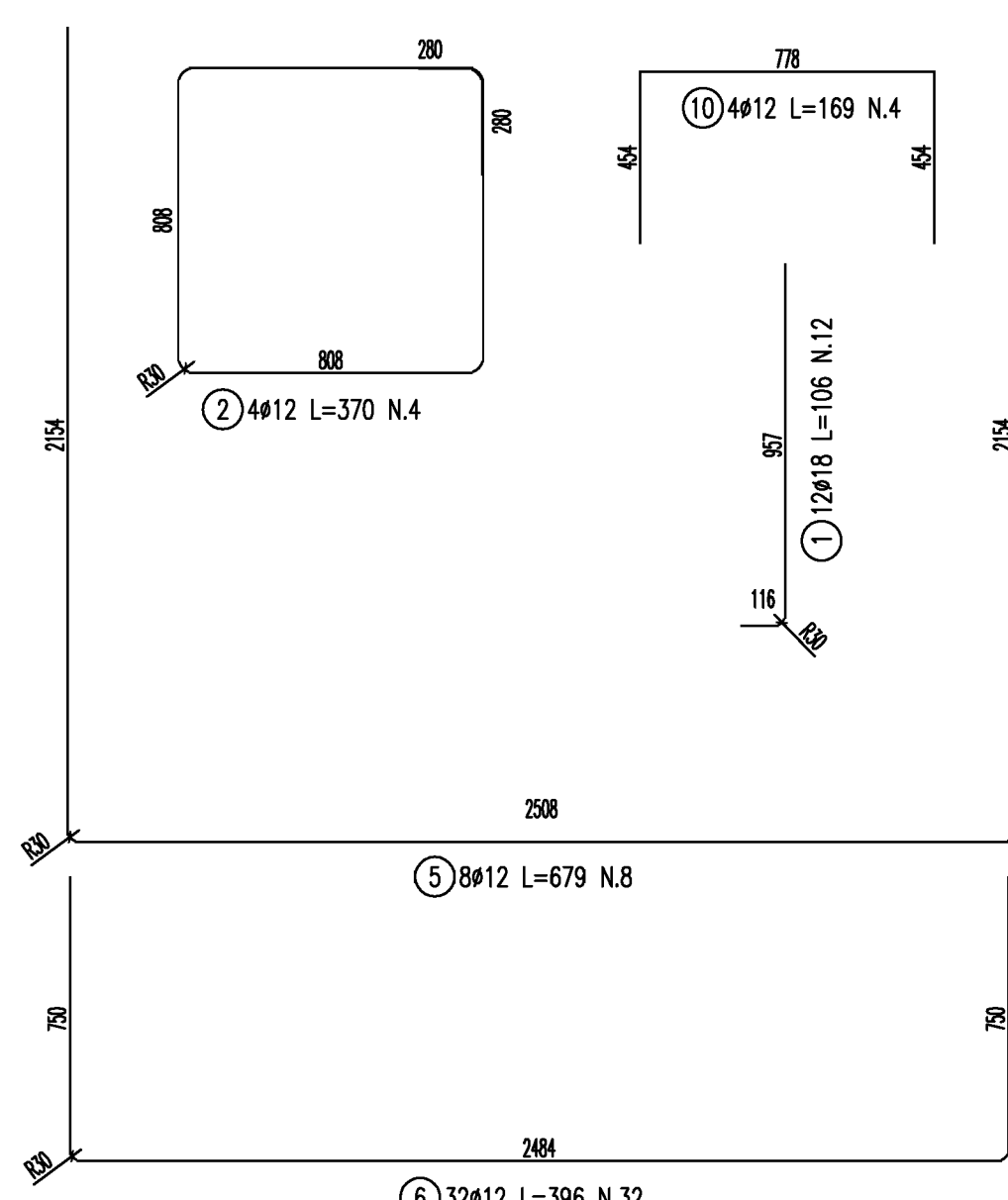
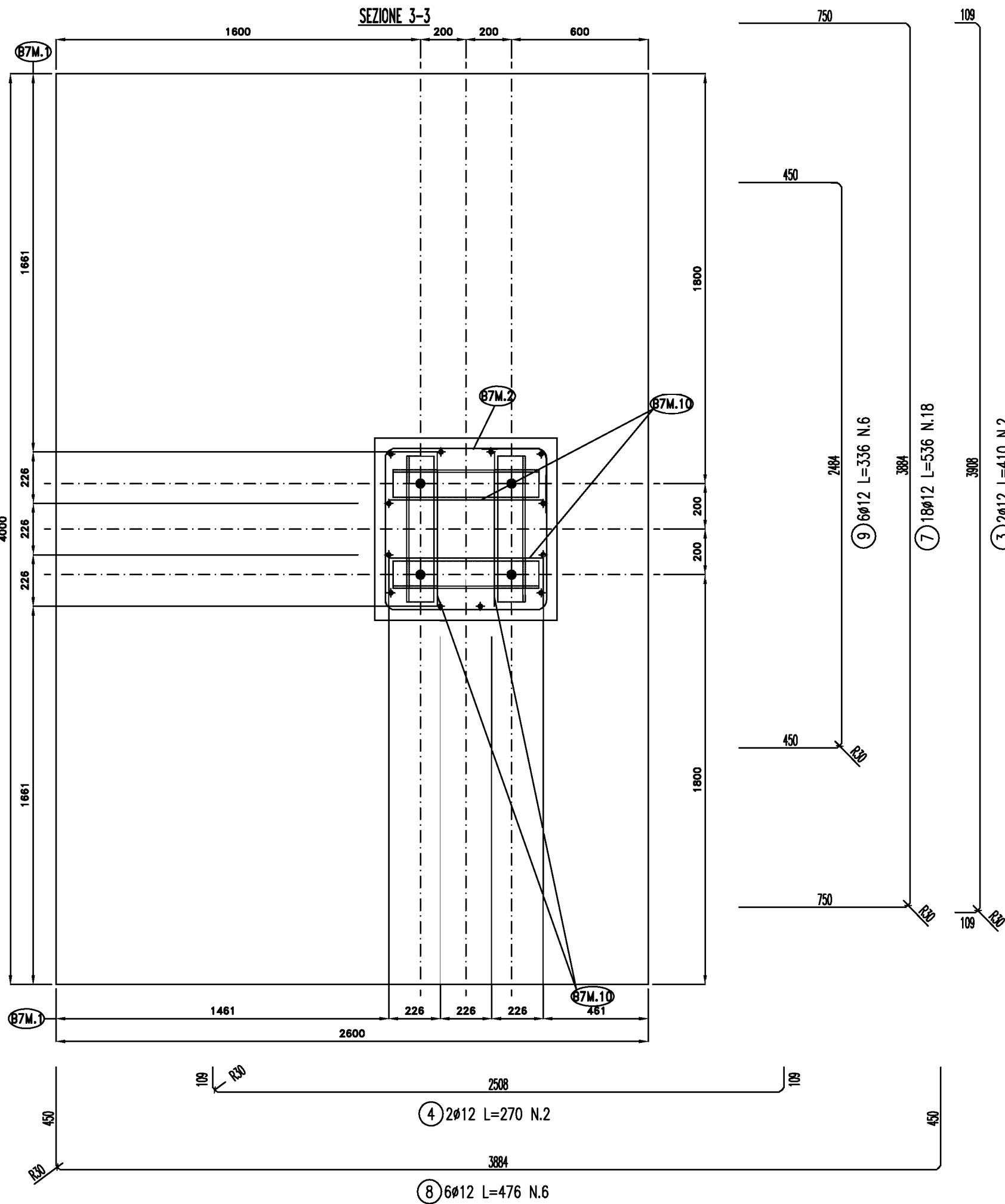
SEZIONE 1-1



SEZIONE 2-2



# BLOCCO DI FONDAZIONE IN RILEVATO TIPO "B7M" - SVILUPPO FERRI DI ARMATURA



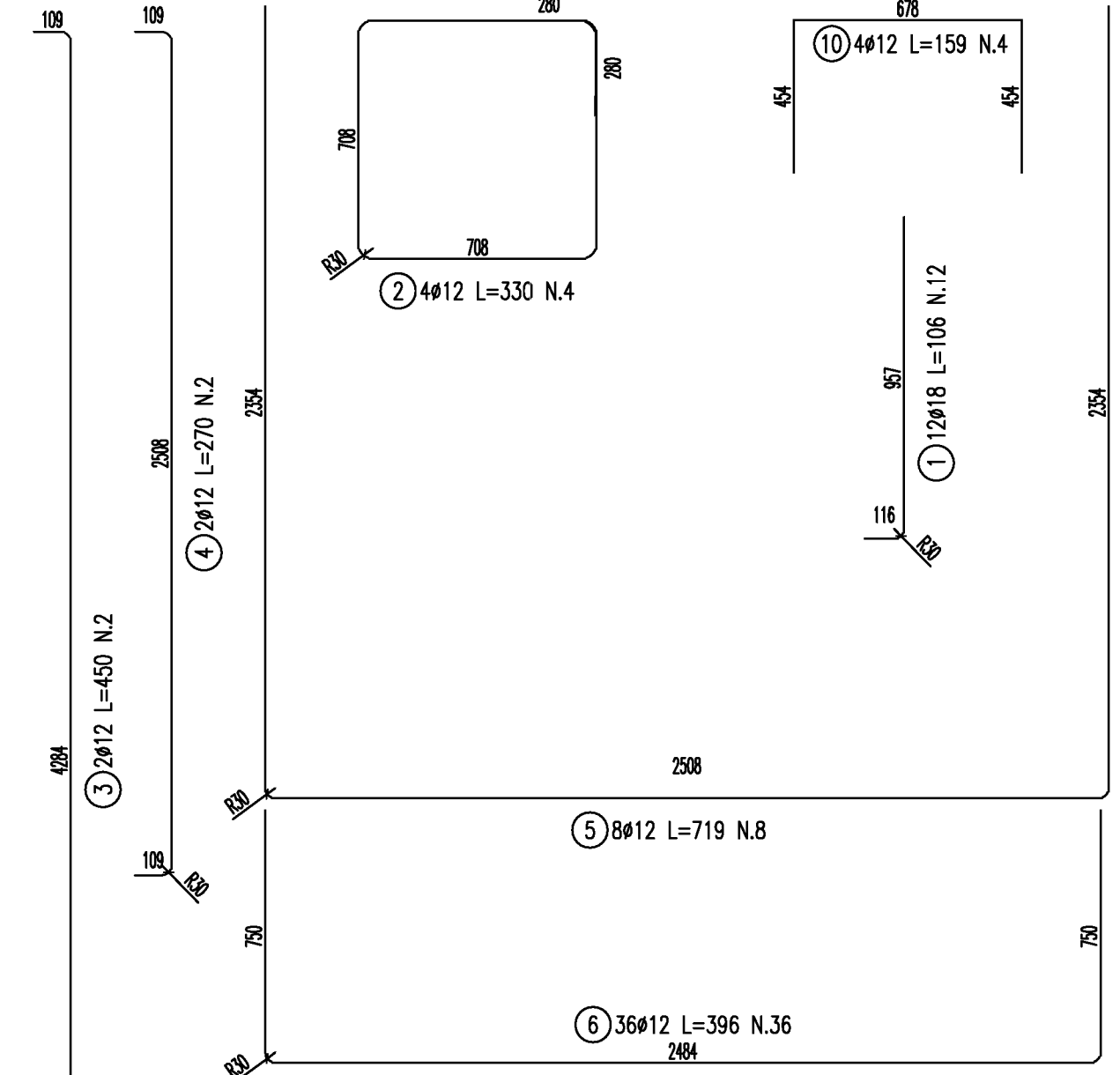
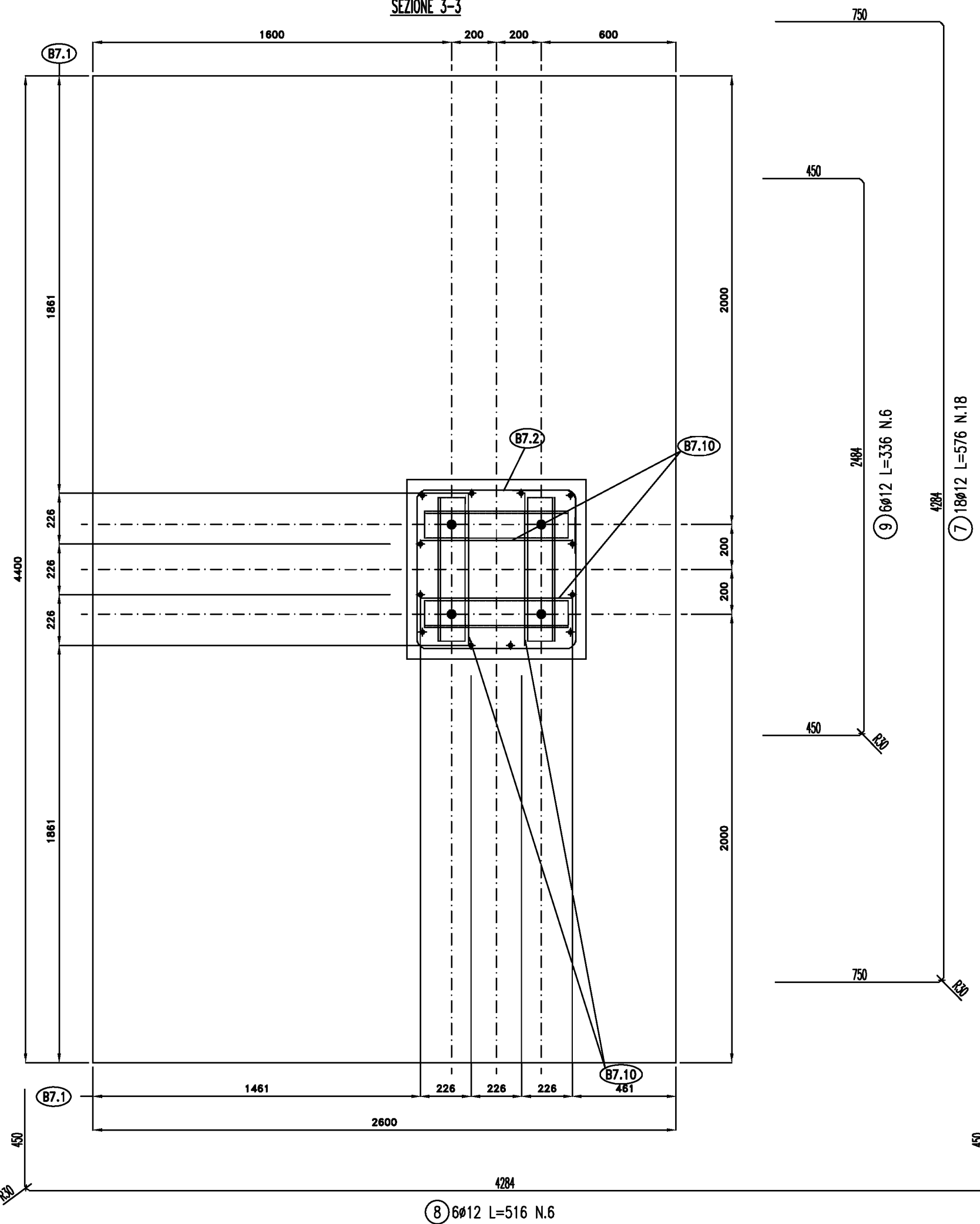
LISTA FERRI "B7M"							
Pos.	Dia $\phi$	Ferri	Totale Ferri	Lung. cm	kg/m	Sagomatura	Tot. Kg
1	18	12	12	106	2.000		25,4
2	12	4	4	370	0.888		13,1
3	12	2	2	410	0.888		7,3
4	12	2	2	270	0.888		4,8
5	12	8	8	679	0.888		48,2
6	12	32	32	396	0.888		112,5
7	12	18	18	536	0.888		85,7
8	12	6	6	476	0.888		25,4
9	12	6	6	336	0.888		17,9
10	12	4	4	169	0.888		6,0
TOTALE PESO Kg.							346,4

e-P.O.D. banca dati documentale PFI - download effettuato da FRANCO DRAGONI il 04/12/2016 08:01:42 - stato di vigenza: IN VIGORE - livello di riservatezza: Utenti interni RFI



# BLOCCO DI FONDAZIONE IN RILEVATO TIPO "B8" – SVILUPPO FERRI DI ARMATURA

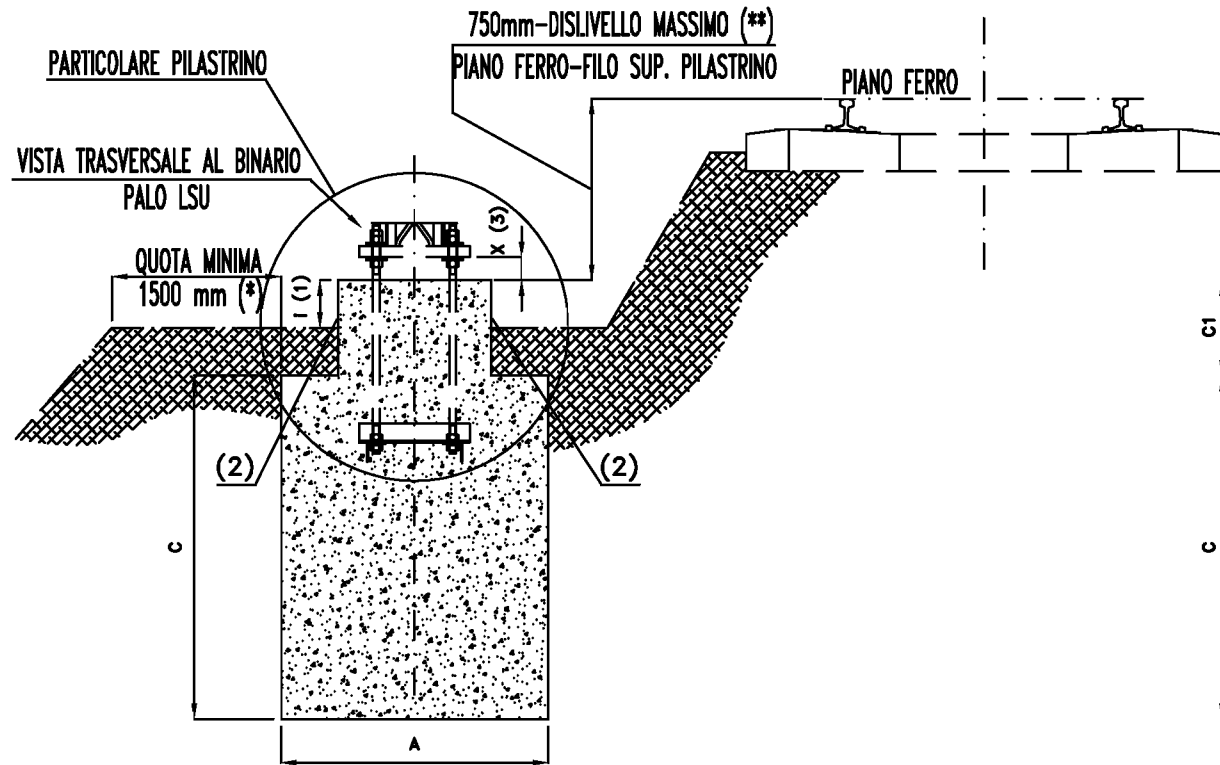
SEZIONE 3-3



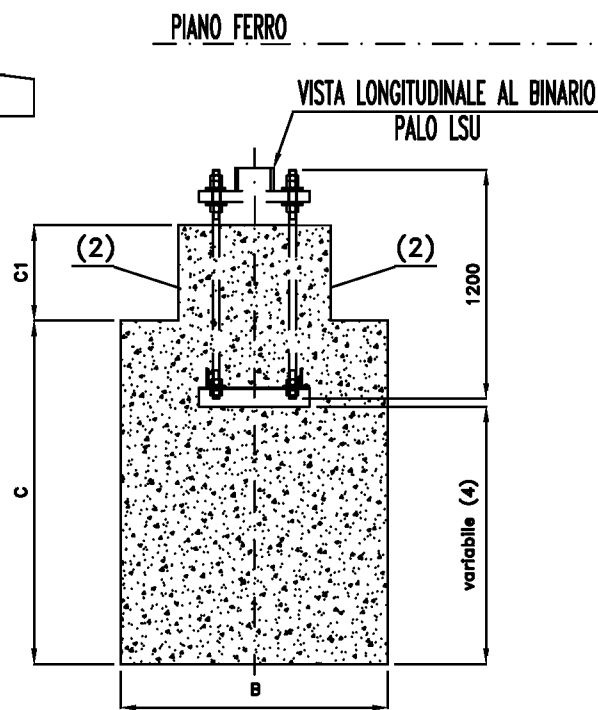
LISTA FERRI "B8"							
Pos.	Dia $\phi$	Ferri	Totale Ferri	Lung. cm	kg/m	Sagomatura	Tot. Kg
1	18	12	12	106	2.000		25,4
2	12	4	4	330	0.888		11,7
3	12	2	2	450	0.888		8,0
4	12	2	2	270	0.888		4,8
5	12	8	8	719	0.888		51,1
6	12	36	36	396	0.888		126,6
7	12	18	18	576	0.888		92,1
8	12	6	6	516	0.888		27,5
9	12	6	6	336	0.888		17,9
10	12	4	4	159	0.888		5,6
						TOTALE PESO Kg.	370,7

# FONDAZIONI IN PIANO AD INGOMBRO RIDOTTO PER N°1 SOSTEGNO TIPO "LSU"

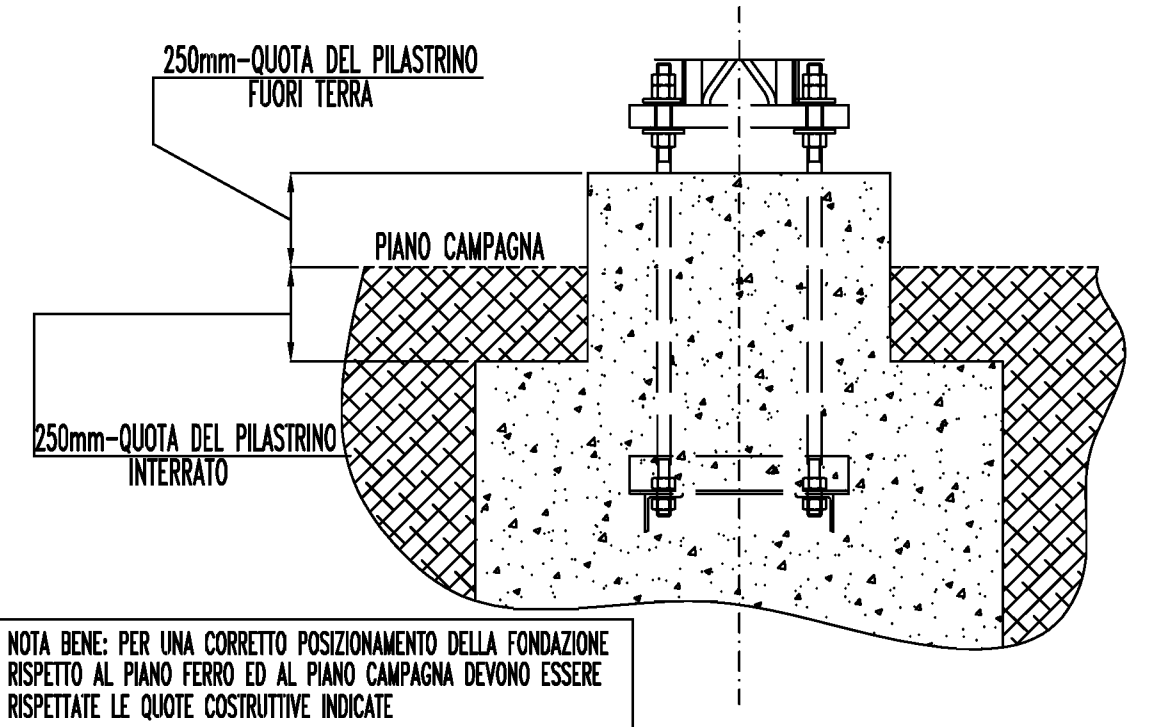
## Sezione B-B



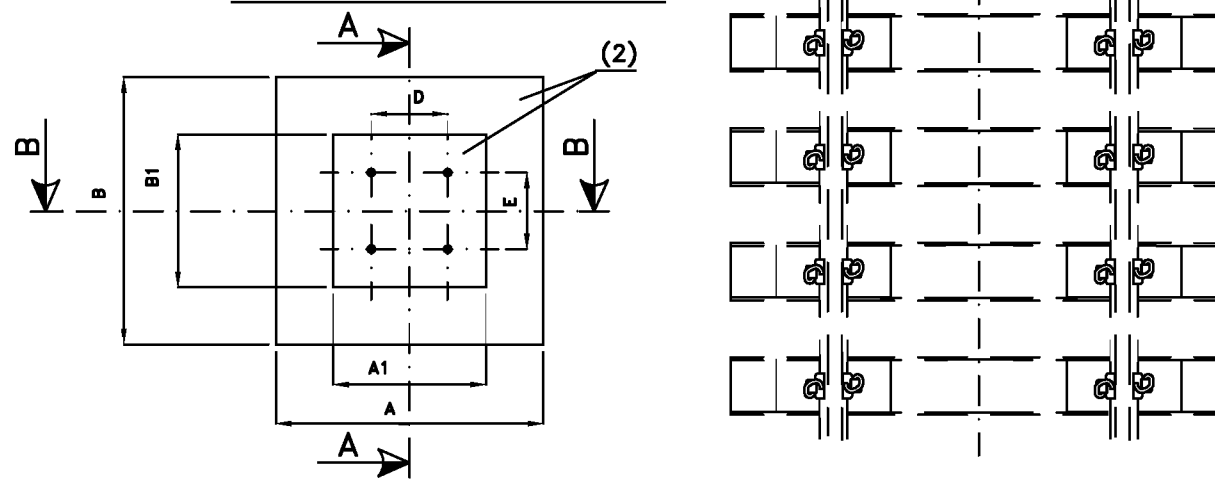
## Sezione A-A



## INSTALLAZIONE STANDARD



## Vista in Pianta



### NOTE GENERALI

- (1) In stazione ed in tutti quei casi in cui non c'è pericolo di "inquinamento" della massicciata è opportuno che la quota "i" sia non superiore a 5 cm.
- (2) Queste superfici vanno completamente impermeabilizzate con malta cementizia avente le seguenti caratteristiche:
  - Malta cementizia impermeabilizzante e traspirante, fibrorinforzata, bicomponente ad elevata flessibilità (che non cola) per applicazioni orizzontali e verticali.

### CARATTERISTICHE FINALI

- Adesione al calcestruzzo secondo EN 1542:
  - dopo 28 gg a +23°C e 50% UR ----- >1 N/mm<sup>2</sup>
  - dopo 7 gg a +20°C e 50% UR + 21 gg in acqua ---- >0,7 N/mm<sup>2</sup>
- Impermeabilità:
  - all'acqua in pressione (5bar x 3 gg) di spinta positiva EN 12390-8 espressa come penetrazione d'acqua: nessuna penetrazione.
  - all'acqua in pressione 1,5bar di spinta negativa espressa come penetrazione d'acqua: nessuna penetrazione.
- Elasticità DIN 53504:
  - dopo 28 gg espressa come allungamento (%) ----- >60
- μ (fattore di permeabilità al vapore) ----- 1500
- Adesione dopo cicli gelo-disgelo EN 14891-A.6.6 ----- 0,7 N/mm<sup>2</sup>
- Capacità di copertura delle lesioni (crack-bridging):
  - a +20°C EN 14891-A.8.2 ----- 2 mm

- (3) La quota "X" deve rimanere costante per qualsiasi valore di "C1". Quindi i tirafondi e l'armatura del pilastro devono essere proporzionalmente "inserite" nel blocco.
- (4) Il valore di questa quota varia in funzione del valore di "C1".

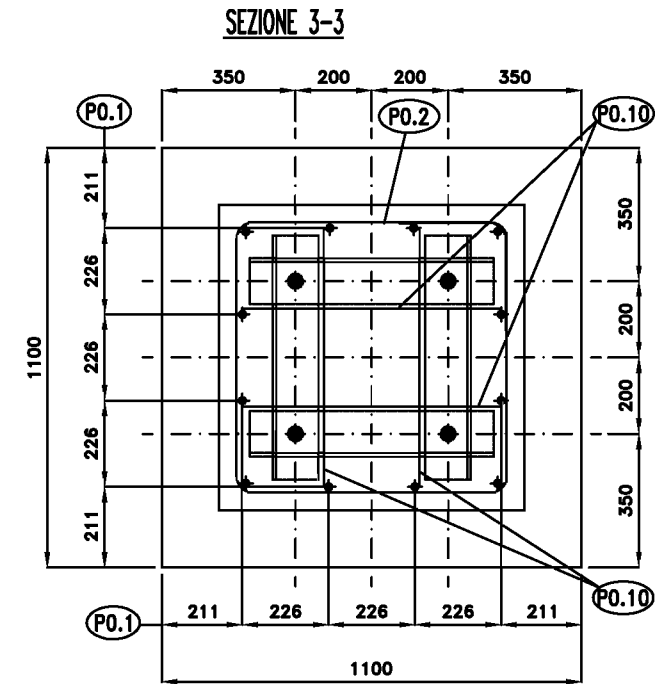
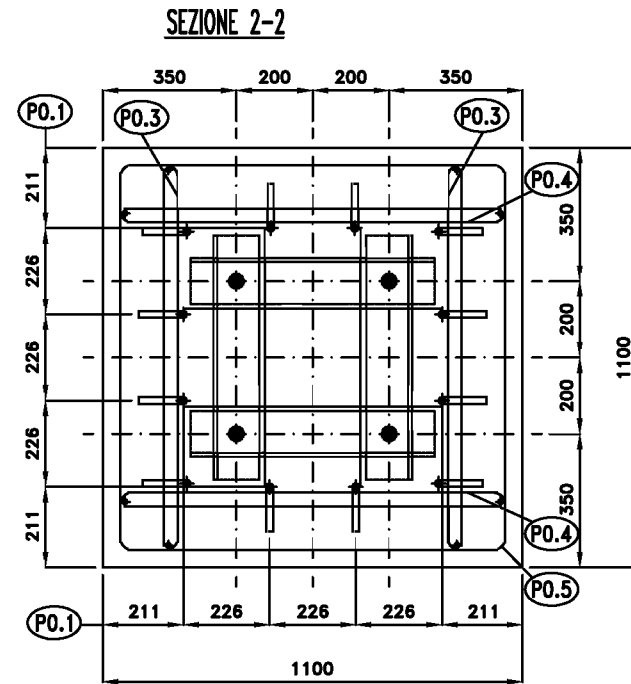
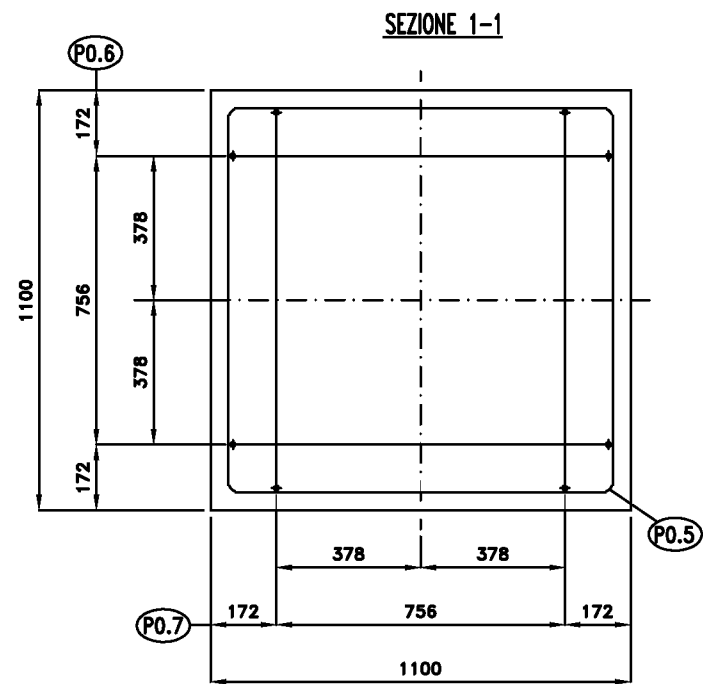
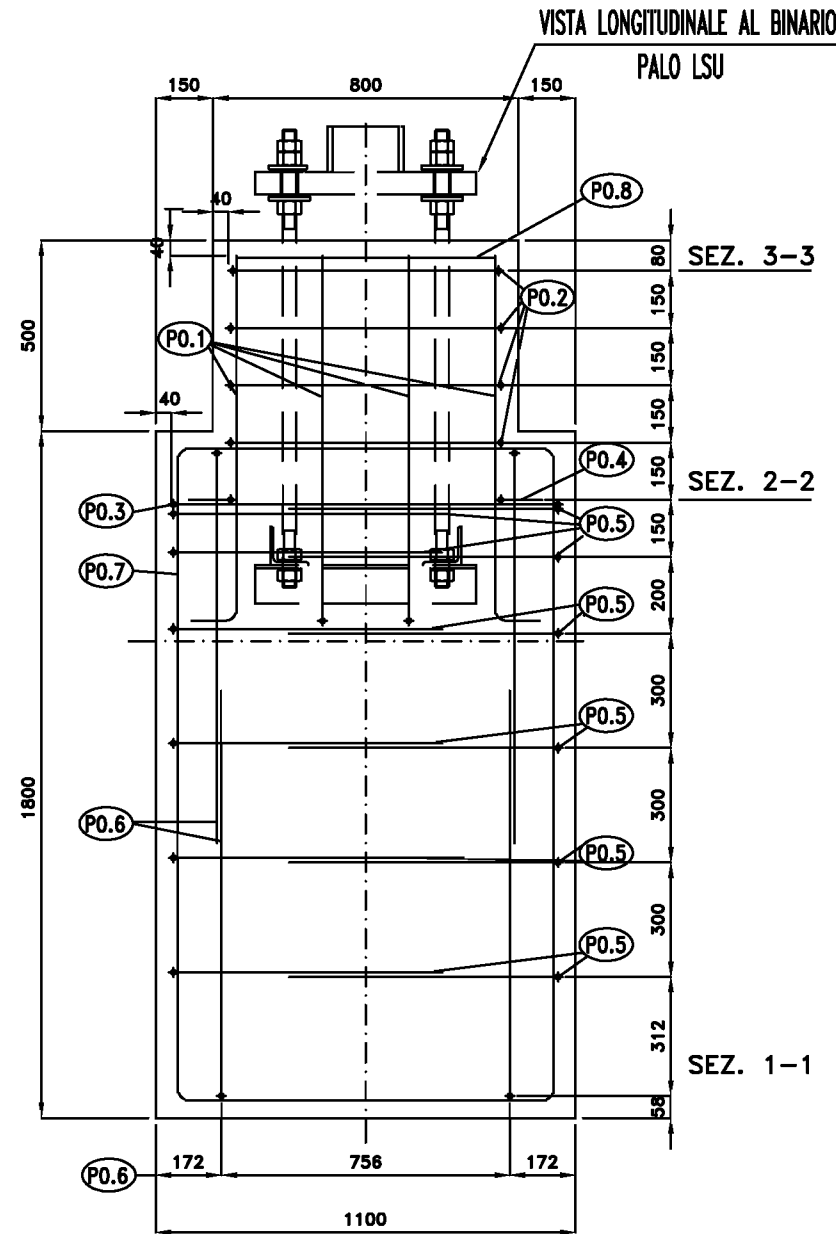
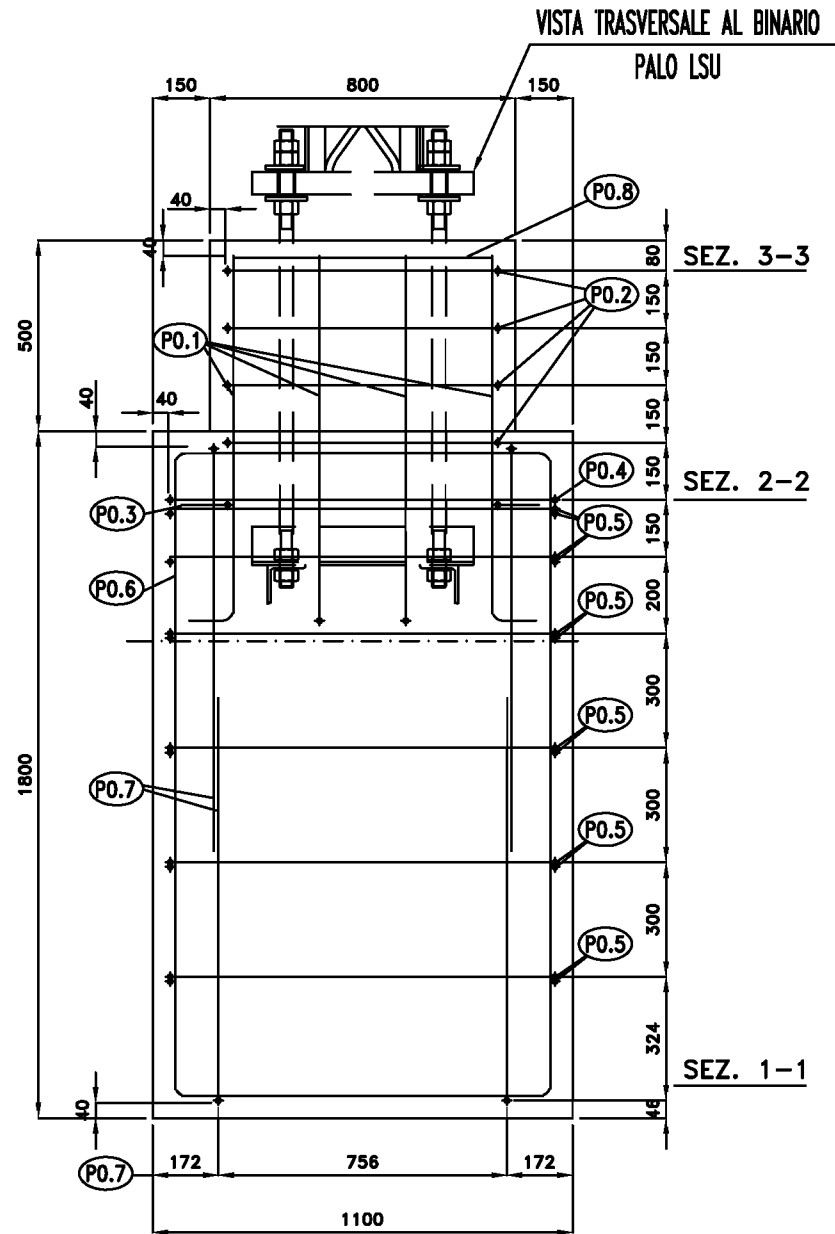
### CARATTERISTICHE GEOMETRICHE DEI BLOCCHI DI FONDAZIONE

TIPOLOGIA FONDAZIONE IN PIANO	DIMENSIONI FONDAZIONE										TIRAFONDI	
	A (m)	B (m)	C (m)	A1 (m)	B1 (m)	C1 (m)		volume scavo (m <sup>3</sup> )	volume calcestruzzo (m <sup>3</sup> )		D (mm)	E (mm)
						min.	max.		min.	max.		
P0	1,1	1,1	1,8	0,8	0,8	0,25	0,50	2,48	2,33	2,49	400	400
P1	1,3	1,3	1,8	0,8	0,8	0,25	0,50	3,46	3,20	3,36	400	400
P2	1,4	1,4	1,9	0,8	0,8	0,25	0,50	4,21	3,88	4,04	400	400
P3	1,6	1,6	2,0	0,8	0,8	0,25	0,50	5,76	5,28	5,44	400	400
P4	1,7	1,7	2,1	0,8	0,8	0,25	0,50	6,79	6,23	6,39	400	400
P5	1,8	1,9	2,1	0,8	0,8	0,25	0,50	8,03	7,34	7,50	400	400
P6	1,8	2,1	2,2	0,8	0,8	0,25	0,50	9,26	8,48	8,64	400	400
P7	1,9	2,2	2,2	0,8	0,8	0,25	0,50	10,24	9,36	9,52	400	400
P6M	1,8	2,1	2,2	0,9	0,9	0,25	0,50	9,26	8,52	8,72	550	500
P7M	1,9	2,2	2,2	0,9	0,9	0,25	0,50	10,24	9,40	9,60	550	500
P8M	2,2	2,2	2,2	0,9	0,9	0,25	0,50	11,85	11,05	13,06	550	500

### NOTE ED OSSERVAZIONI:

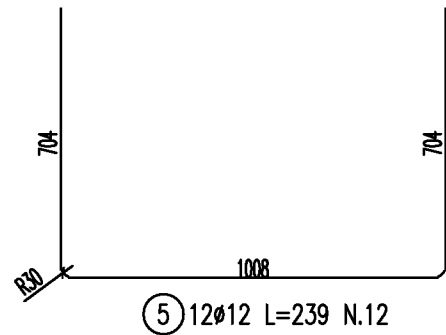
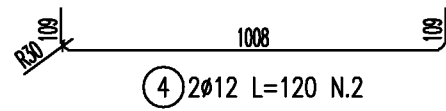
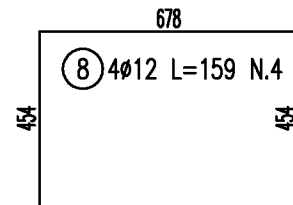
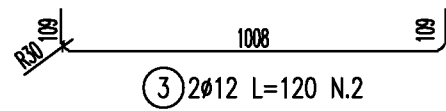
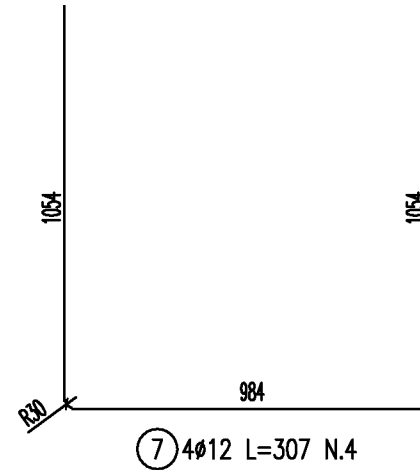
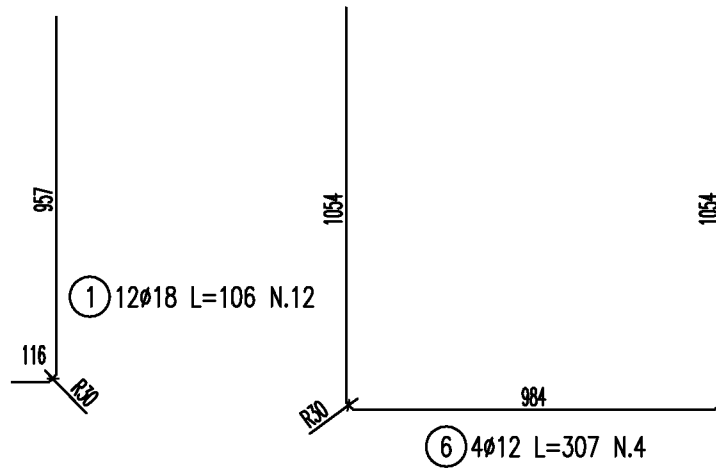
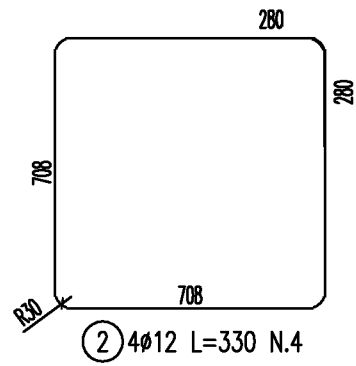
- (\*) ove la quota fosse inferiore a 1500 mm risulta necessario verificare la Fondazione prima dell'impiego;
- (\*\*) ove la quota fosse superiore a 750 mm risulta necessario riverificare le fondazioni prima dell'impiego.

# BLOCCO DI FONDAZIONE TIPO "PO" - DISPOSIZIONE GENERALE



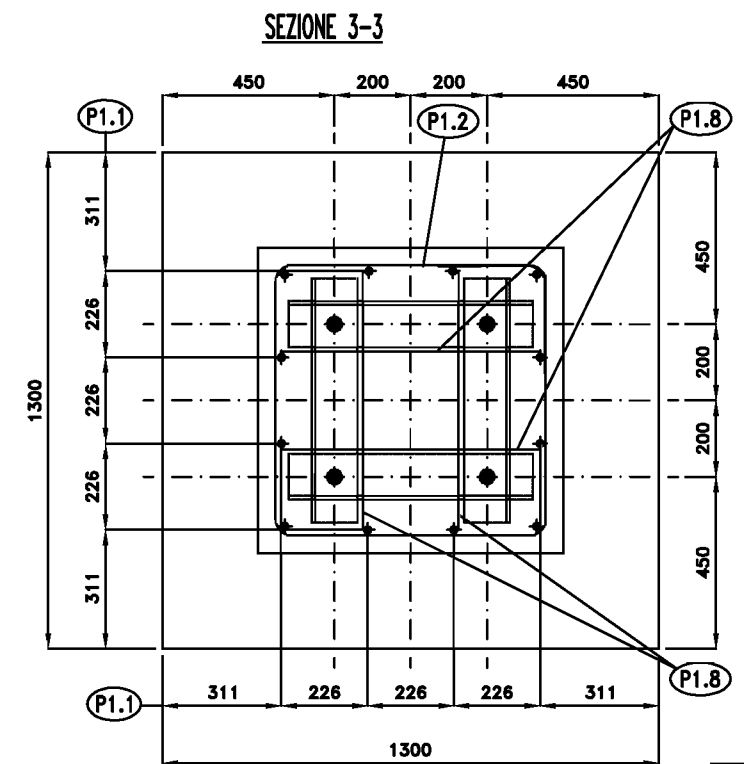
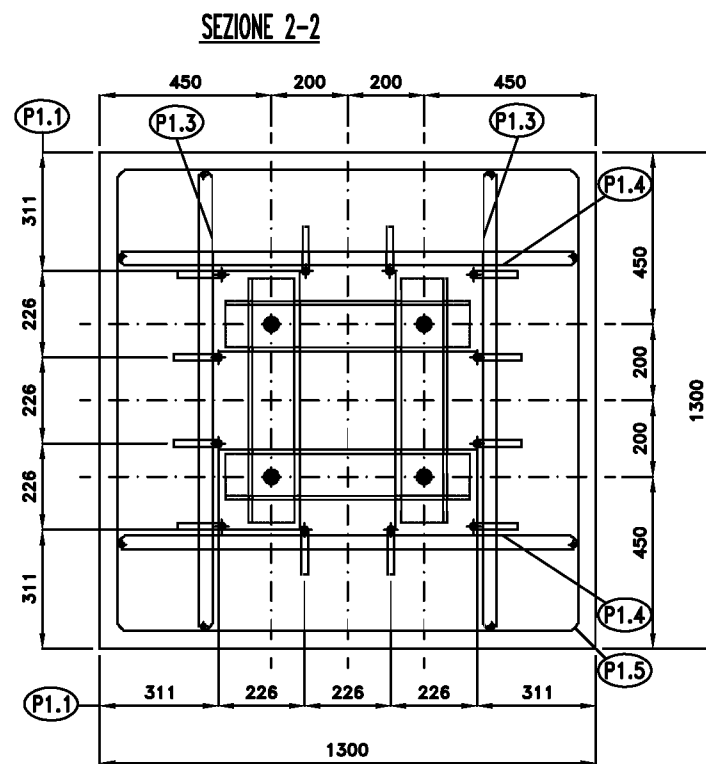
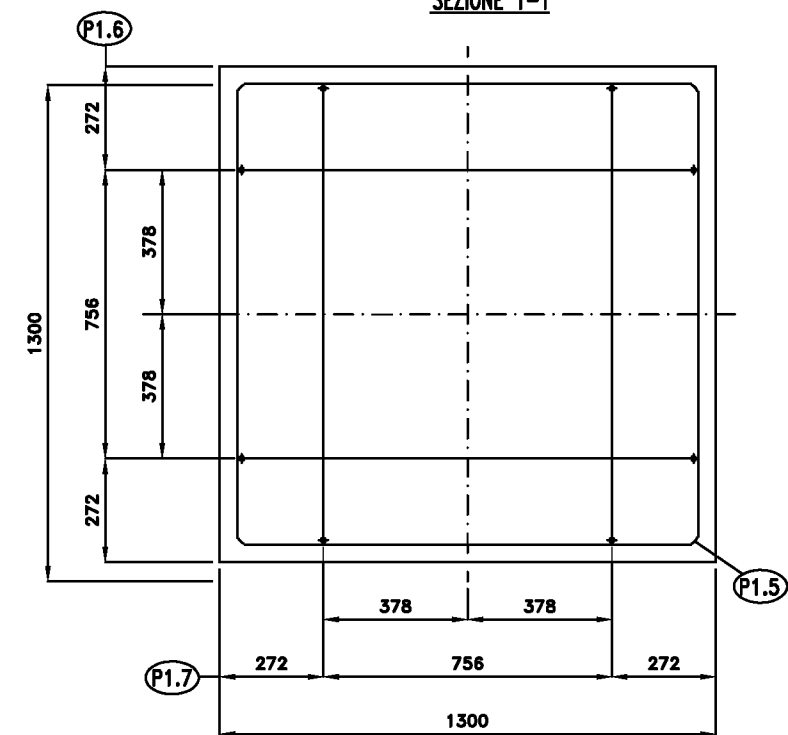
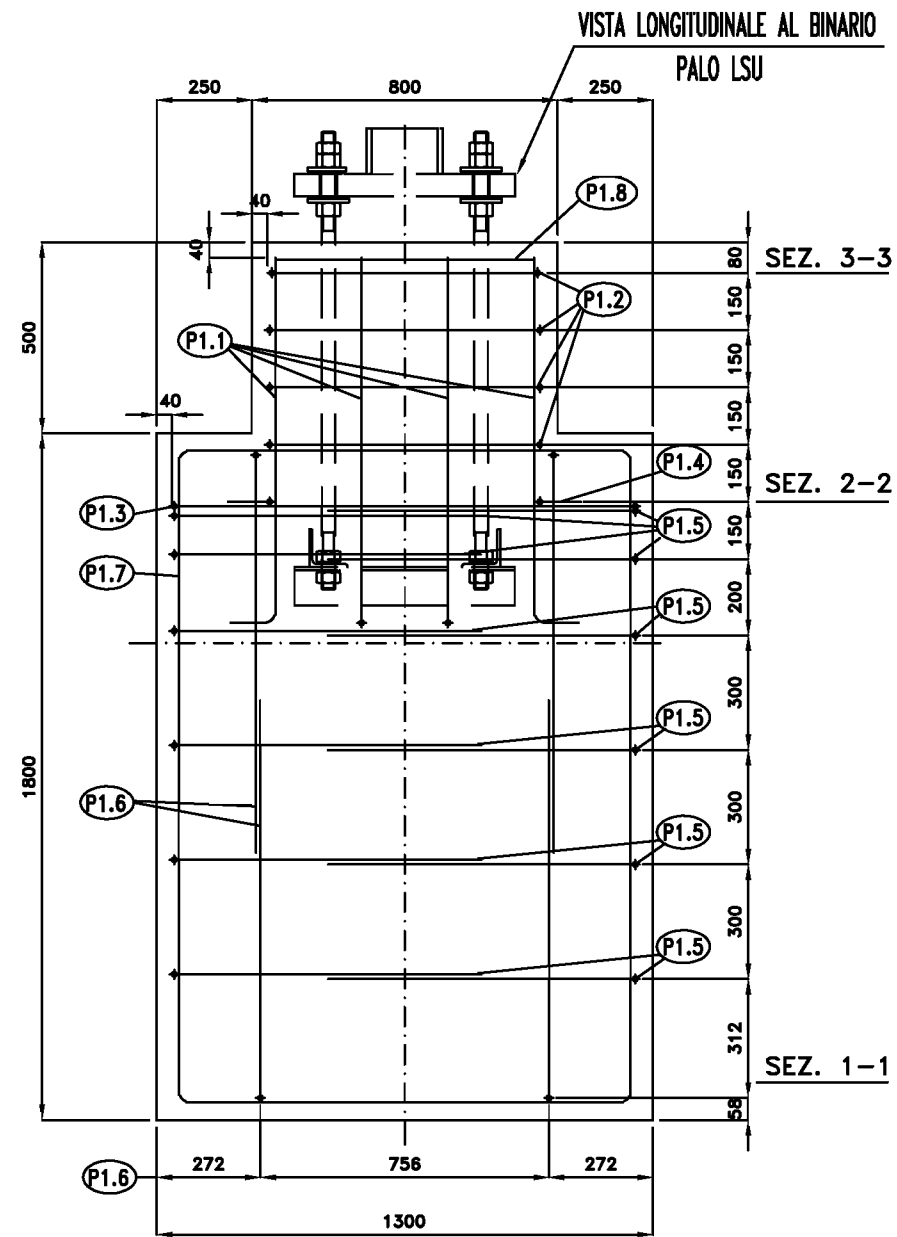
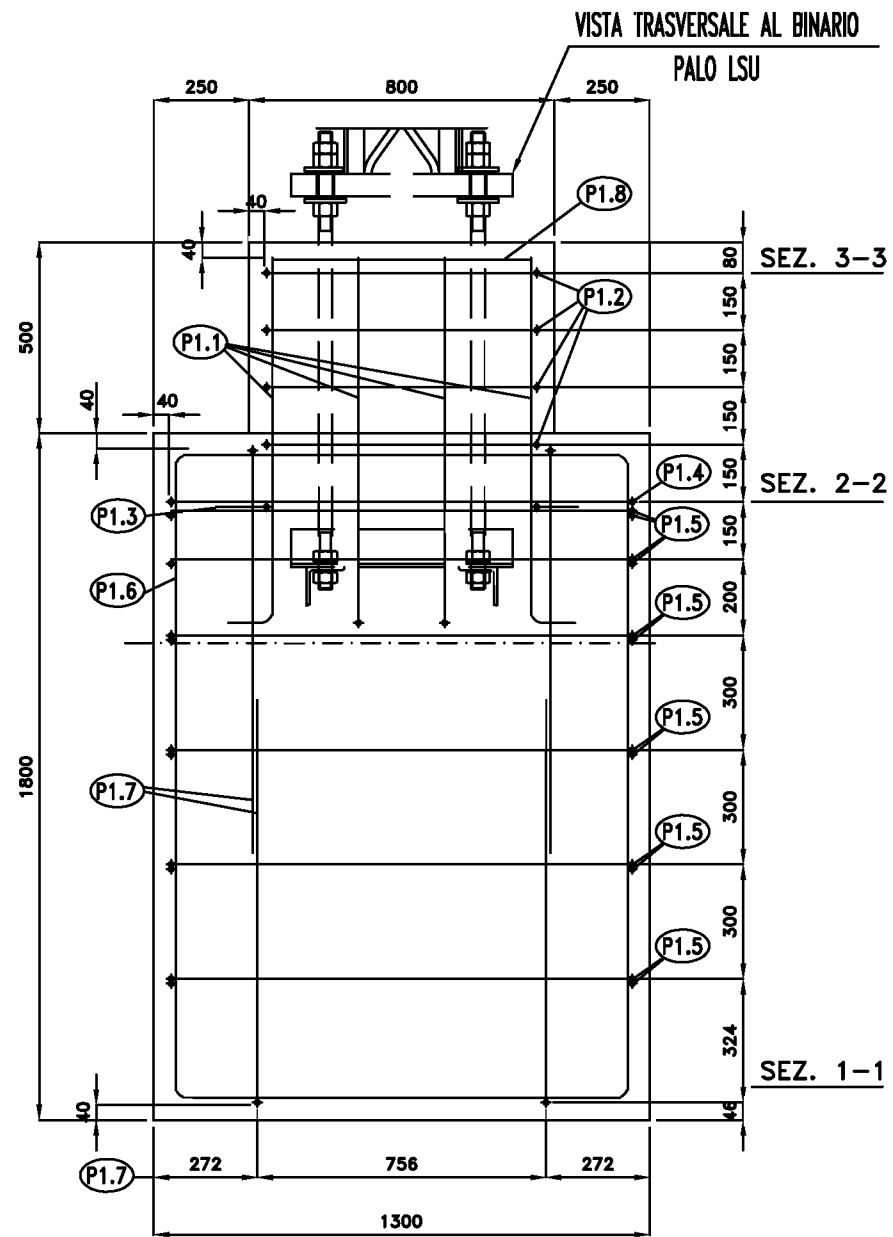


# BLOCCO DI FONDAZIONE TIPO "PO" - SVILUPPO FERRI DI ARMATURA

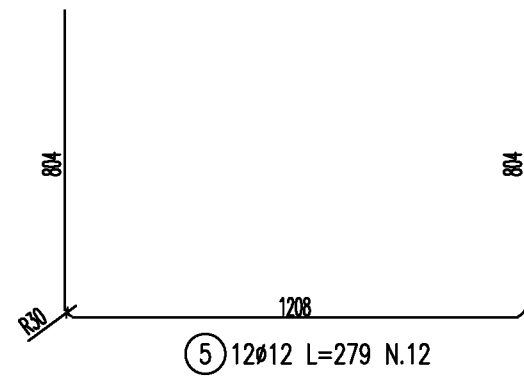
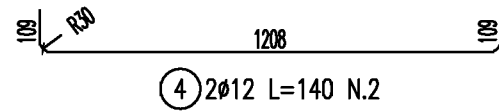
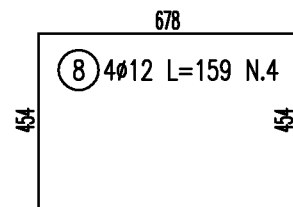
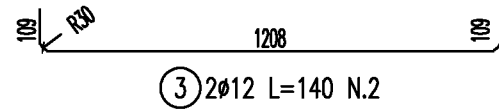
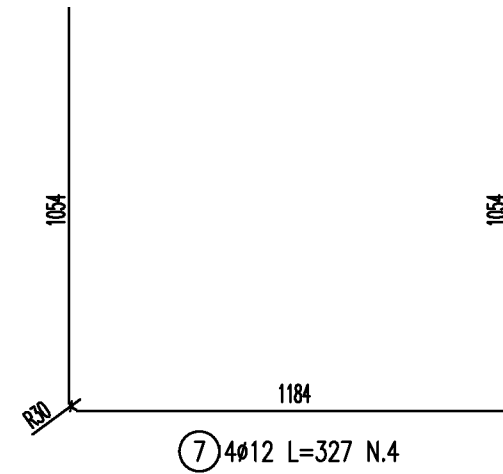
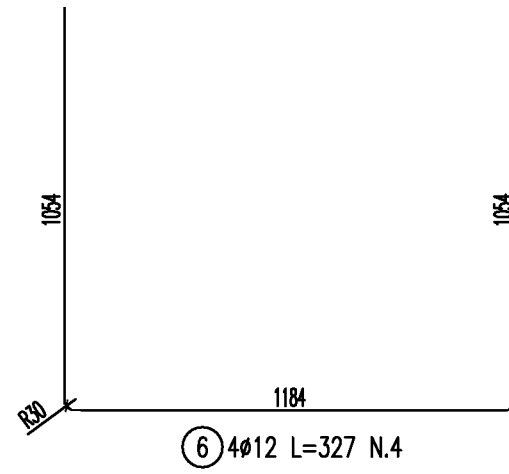
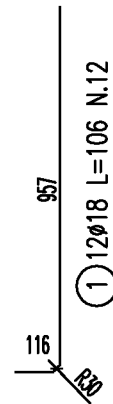
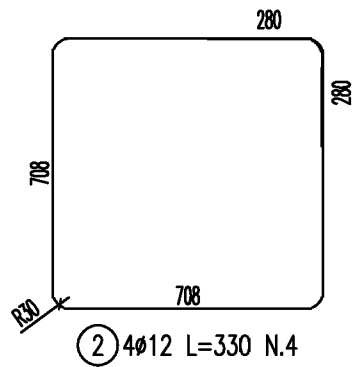


LISTA FERRI 'PO'							
Pos.	Dia ø	Ferri	Totale Ferri	Lung. cm	kg/m	Sagomatura	Tot. Kg
1	18	12	12	106	2.000		25,4
2	12	4	4	330	0.888		11,7
3	12	2	2	120	0.888		2,1
4	12	2	2	120	0.888		2,1
5	12	12	12	239	0.888		25,5
6	12	4	4	307	0.888		10,9
7	12	4	4	307	0.888		10,9
8	12	4	4	159	0.888		5,6
TOTALE PESO Kg,							94,3

# BLOCCO DI FONDAZIONE TIPO "P1" - DISPOSIZIONE GENERALE



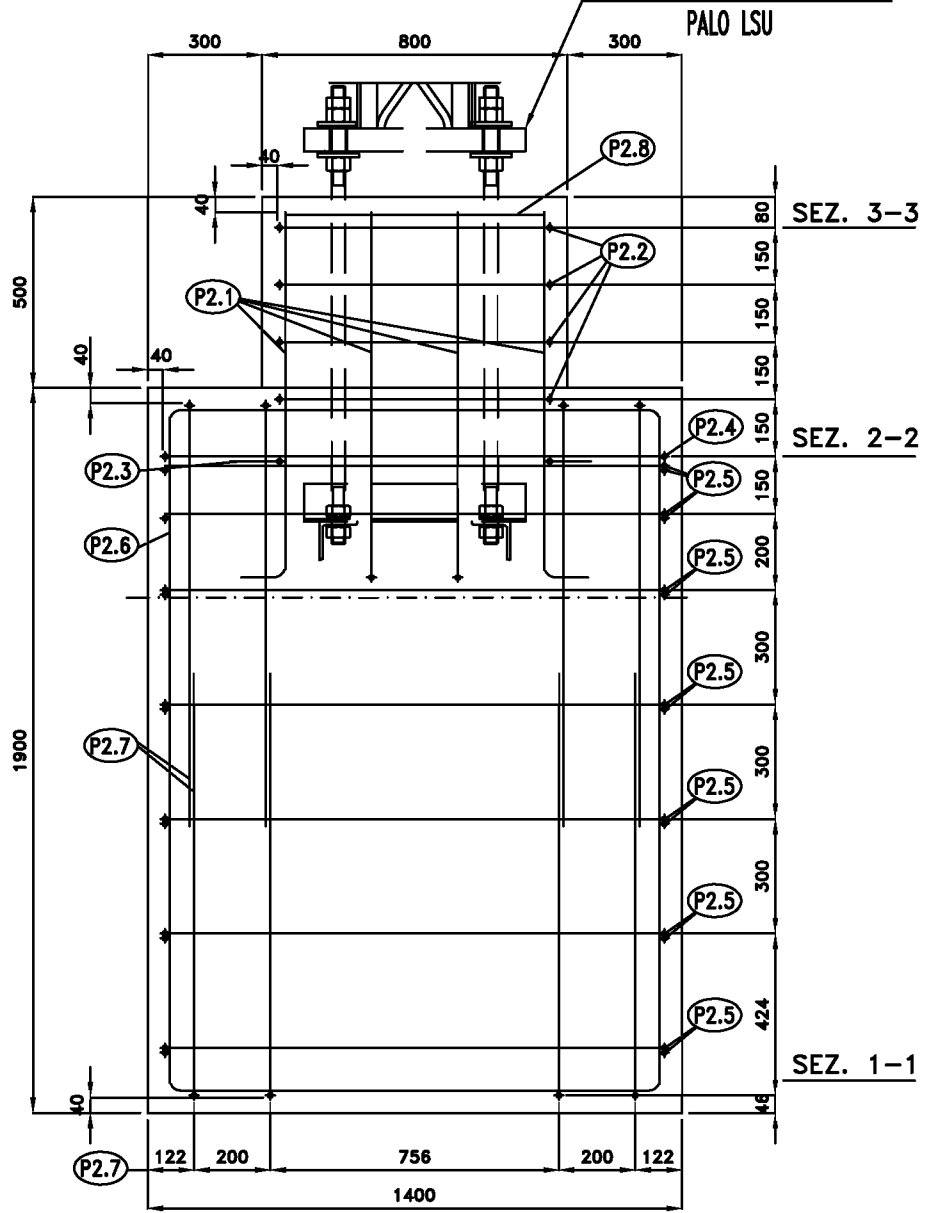
# BLOCCO DI FONDAZIONE TIPO "P1" - SVILUPPO FERRI DI ARMATURA



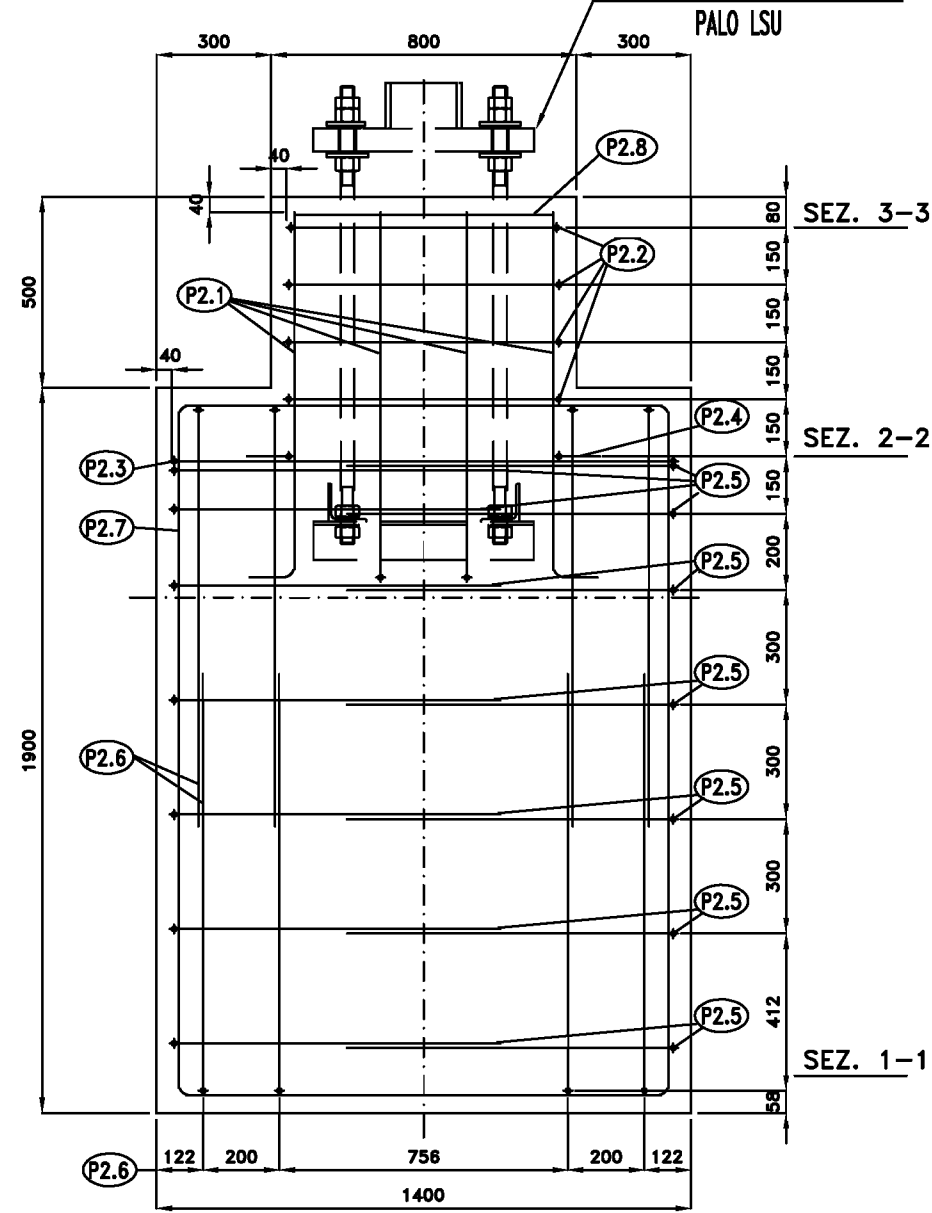
LISTA FERRI 'P1'							
Pos.	Dia $\phi$	Ferri	Totale Ferri	Lung. cm	kg/m	Sagomatura	Tot. Kg
1	18	12	12	106	2.000		25,4
2	12	4	4	330	0.888		11,7
3	12	2	2	140	0.888		2,5
4	12	2	2	140	0.888		2,5
5	12	12	12	279	0.888		29,7
6	12	4	4	327	0.888		11,6
7	12	4	4	327	0.888		11,6
8	12	4	4	159	0.888		5,6
TOTALE PESO Kg,							100,7

# BLOCCO DI FONDAZIONE TIPO "P2" - DISPOSIZIONE GENERALE

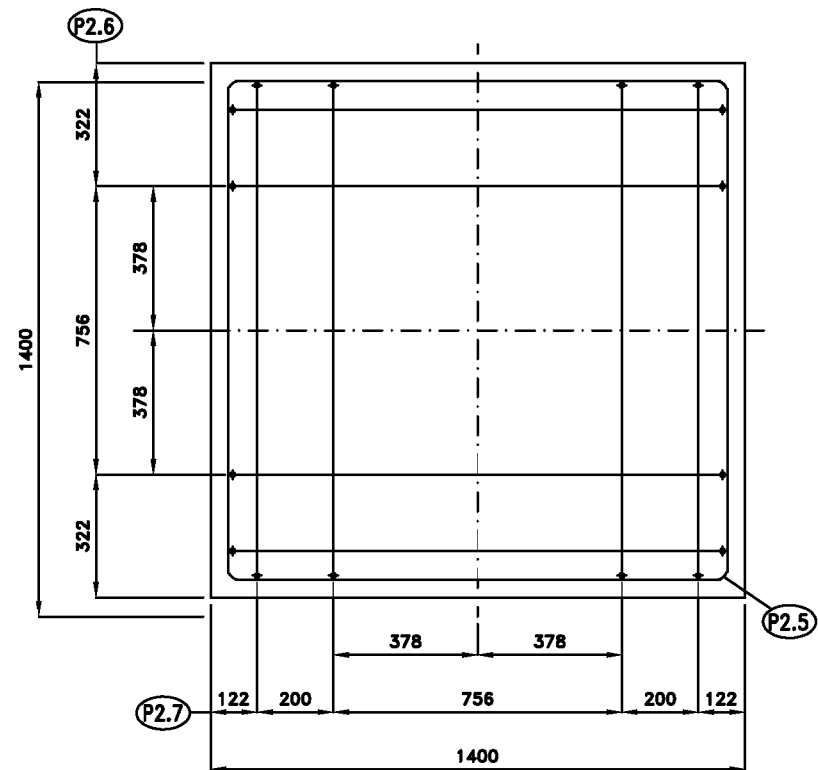
VISTA TRASVERSALE AL BINARIO



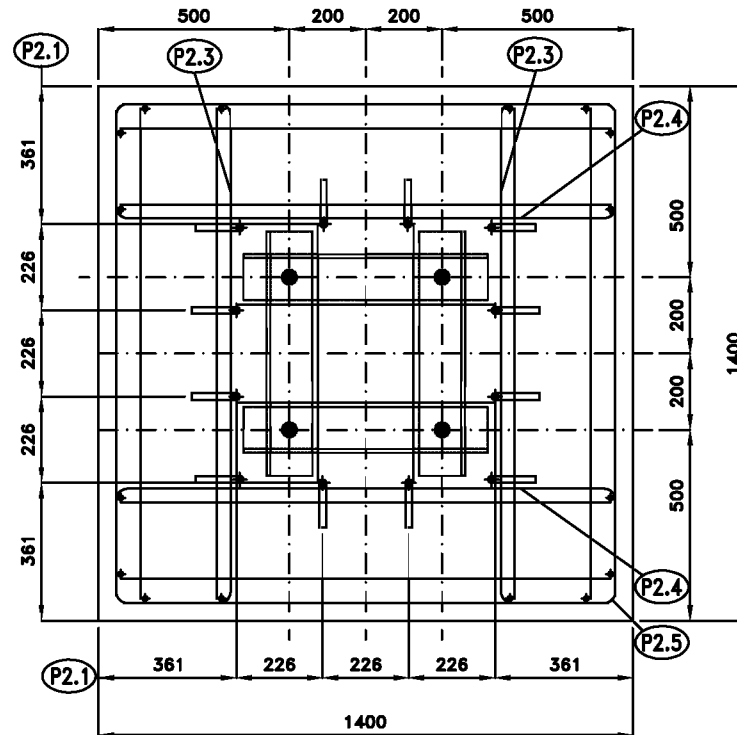
VISTA LONGITUDINALE AL BINARIO



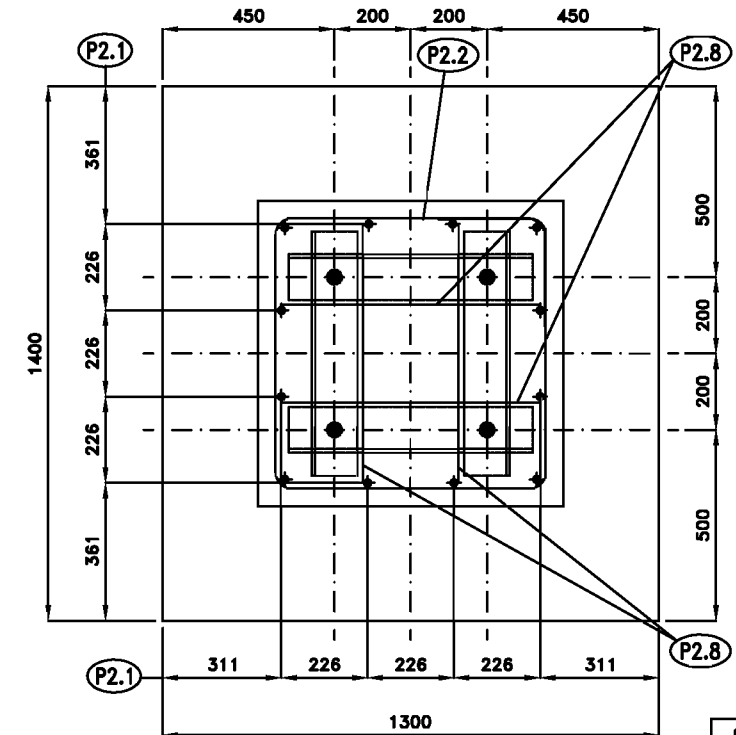
SEZIONE 1-1



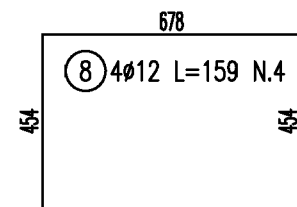
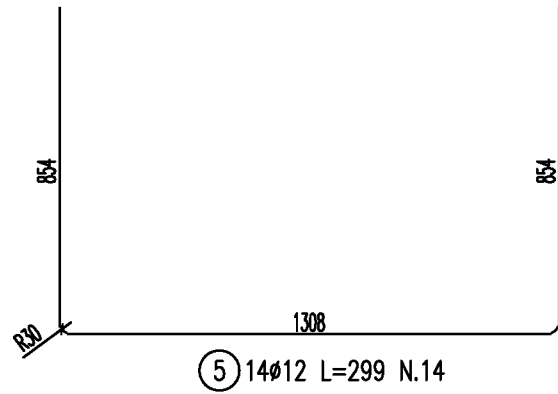
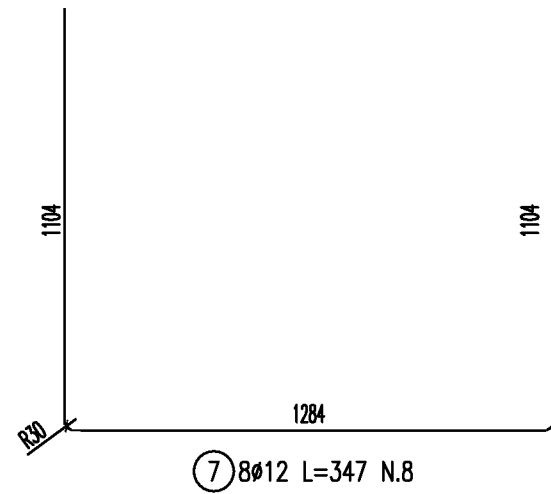
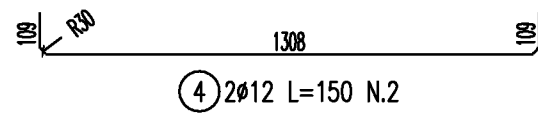
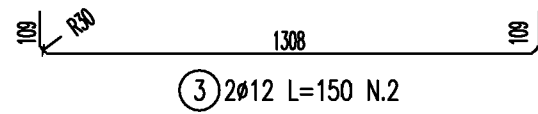
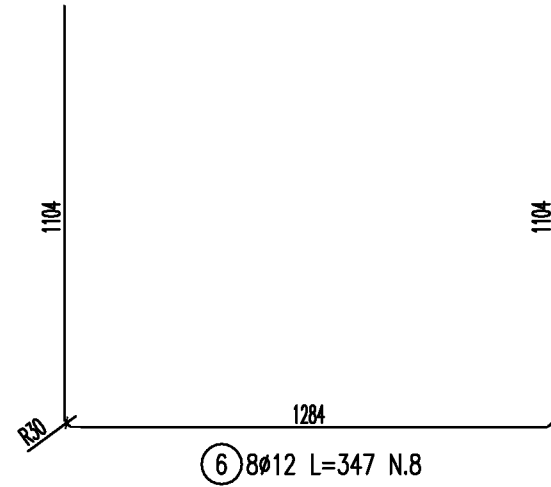
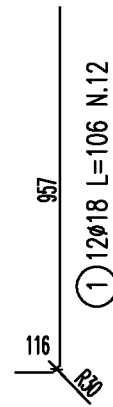
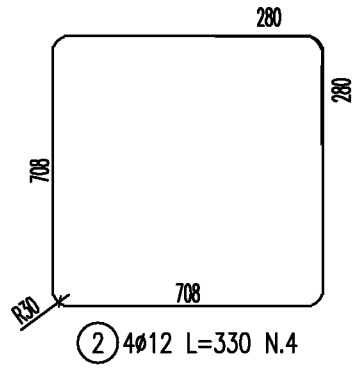
SEZIONE 2-2



SEZIONE 3-3

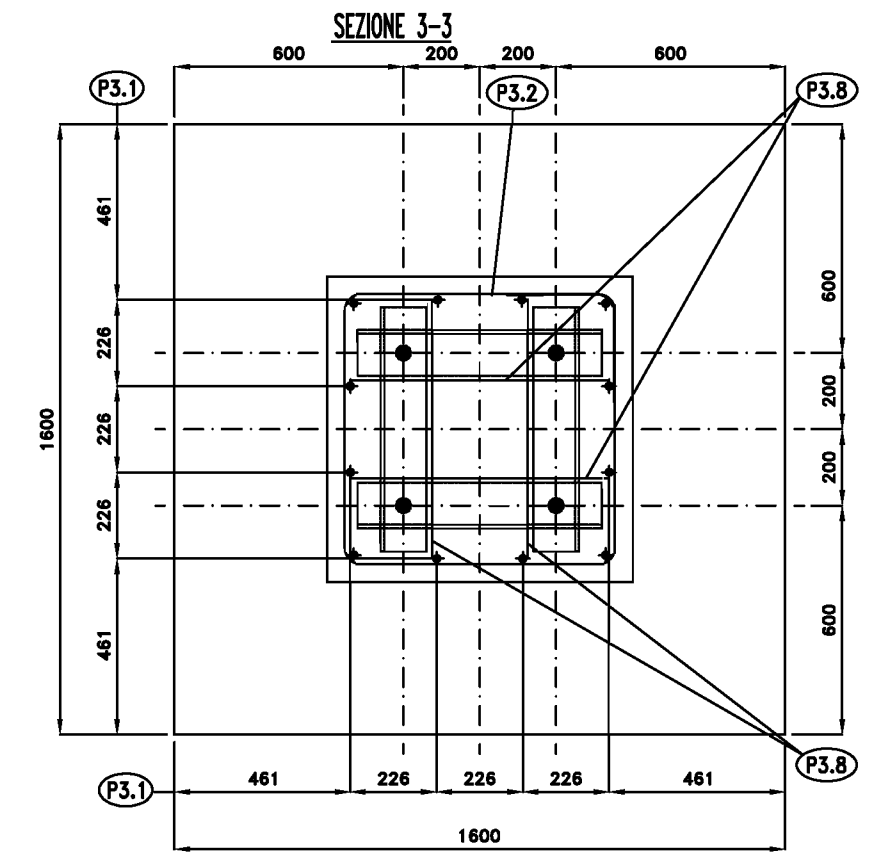
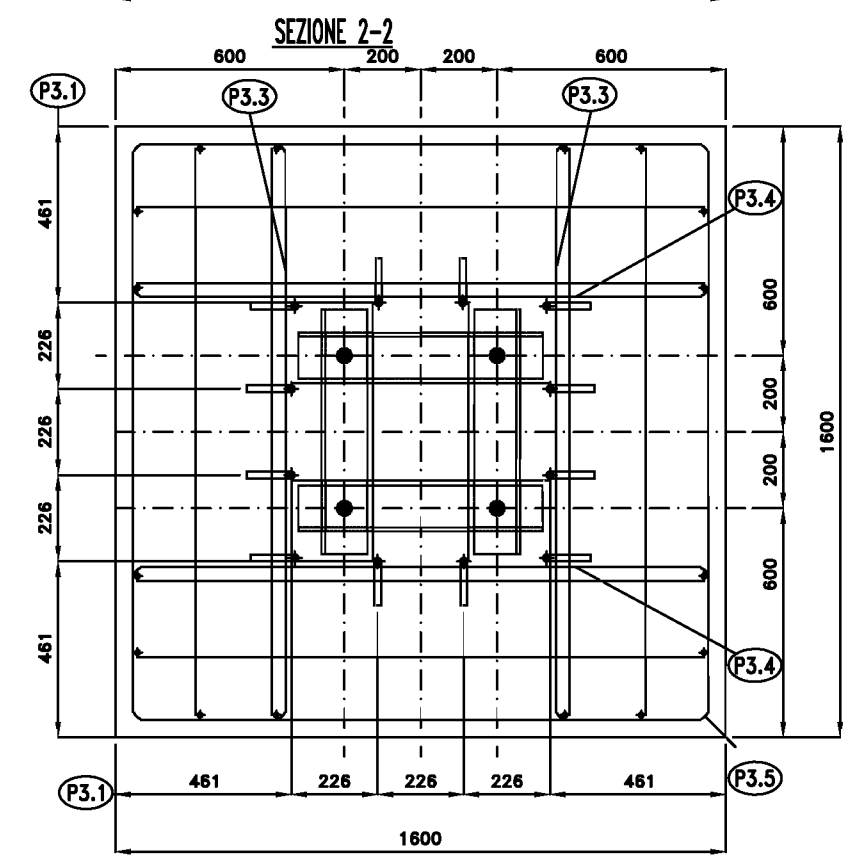
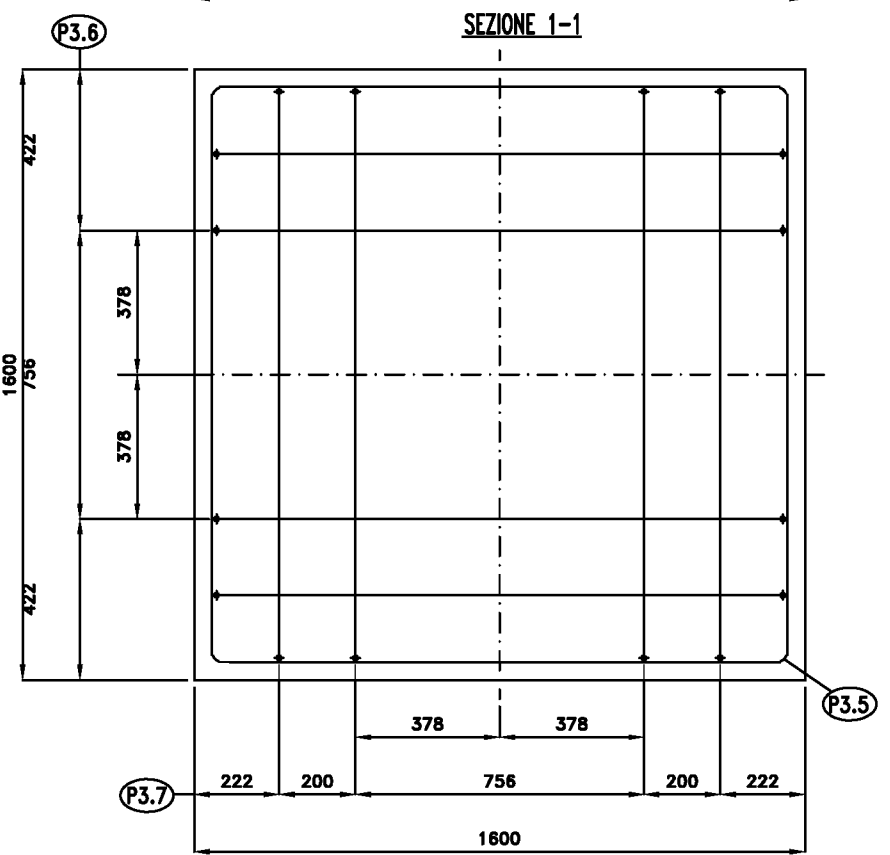
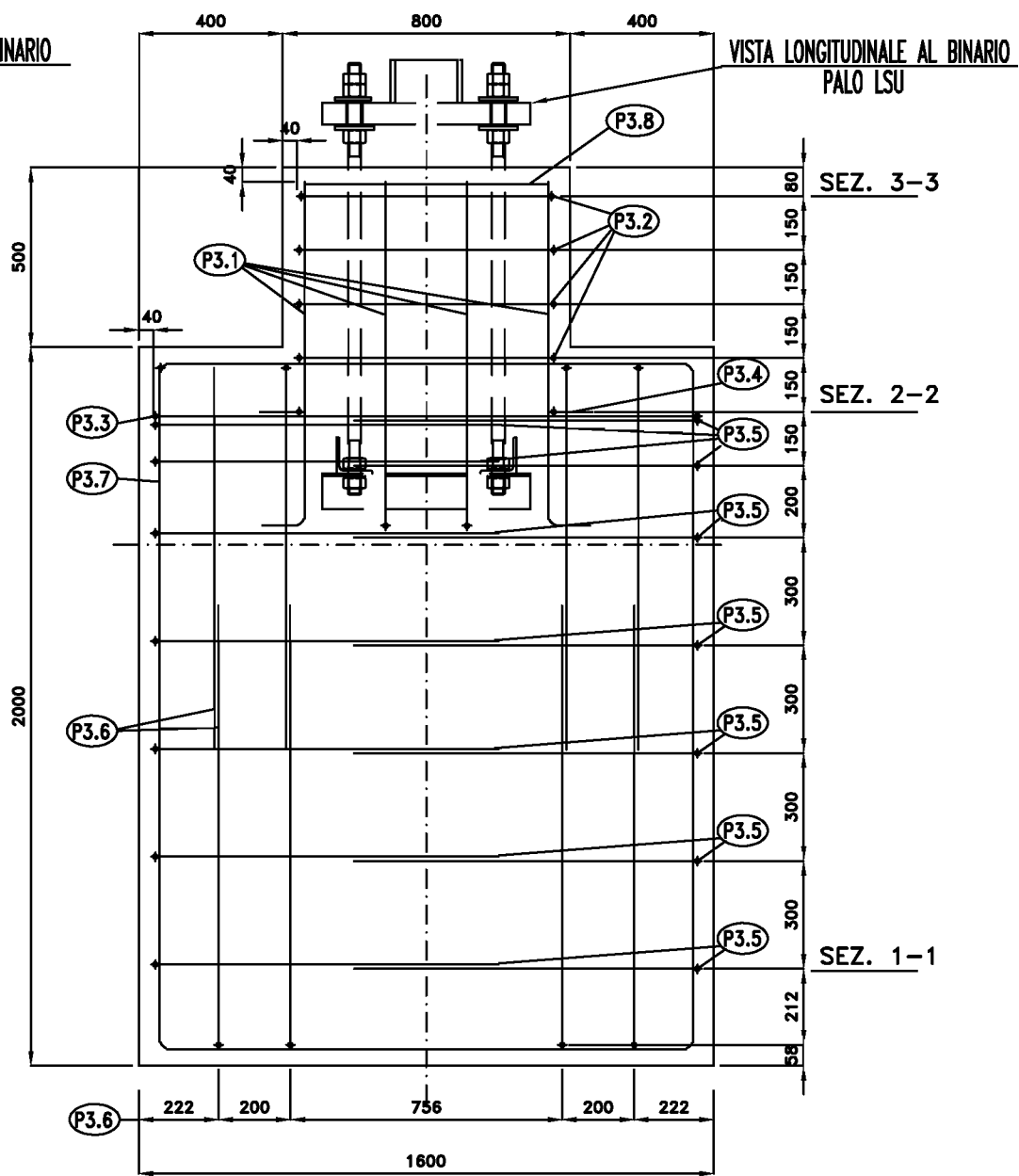
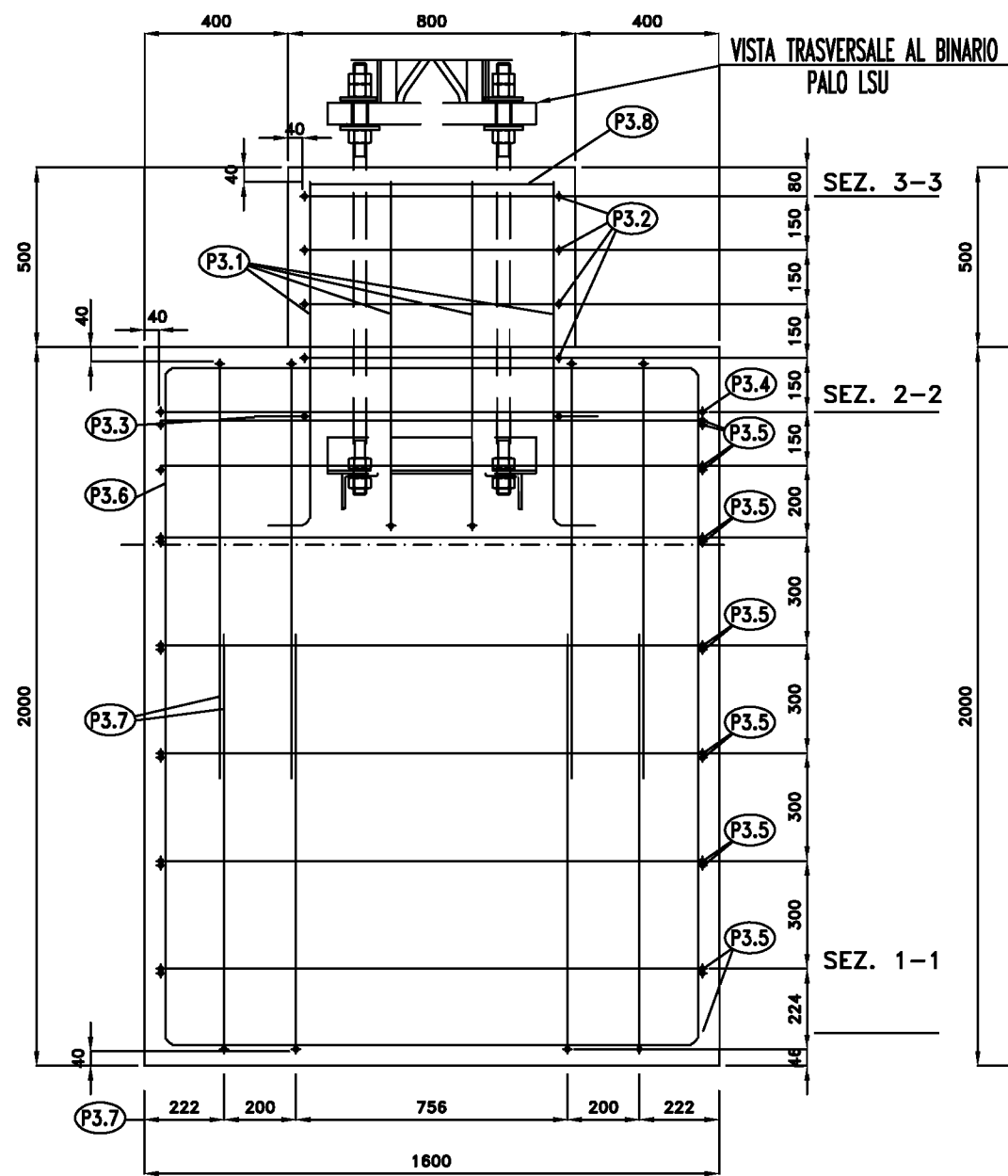


# BLOCCO DI FONDAZIONE TIPO "P2" - SVILUPPO FERRI DI ARMATURA



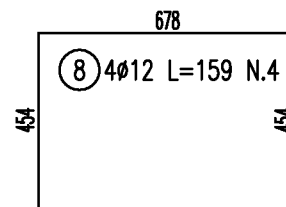
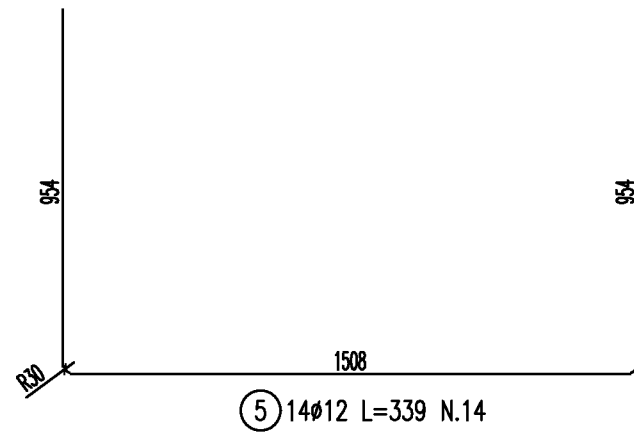
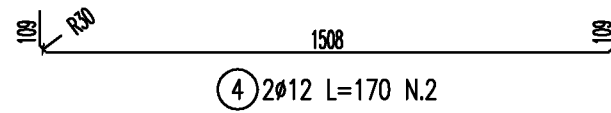
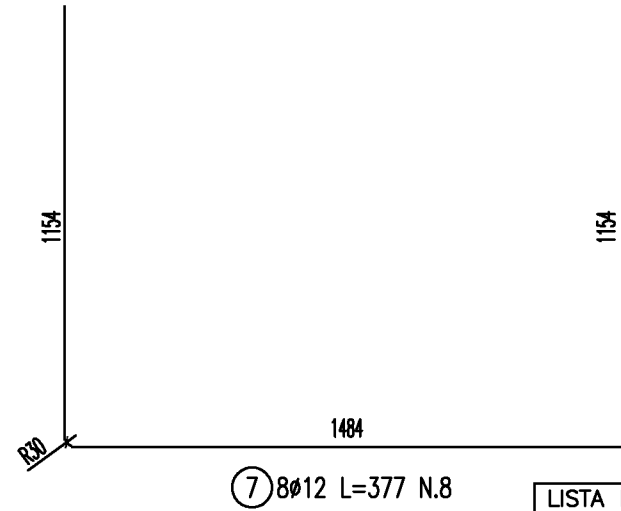
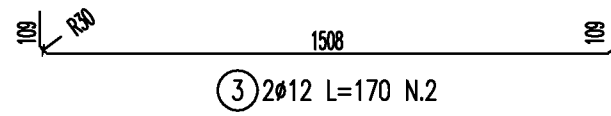
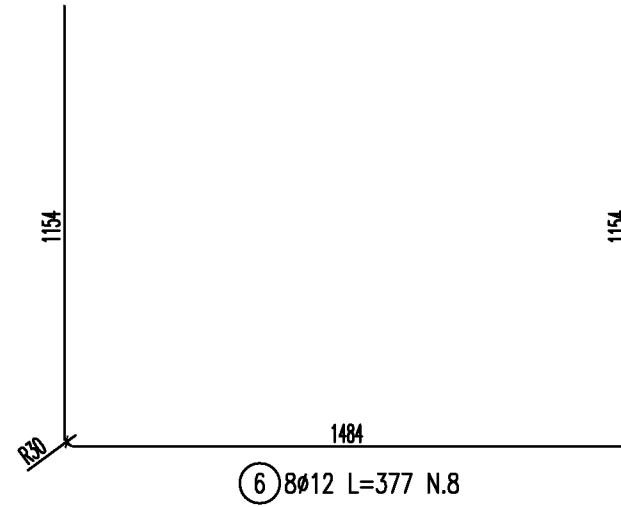
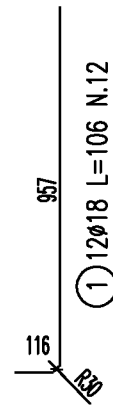
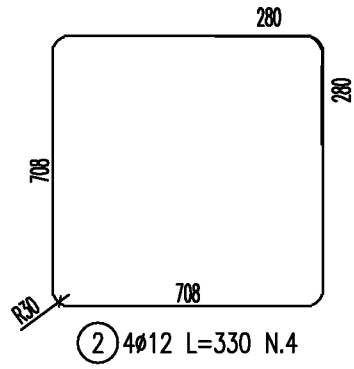
LISTA FERRI 'P2'							
Pos.	Dia ø	Ferri	Totale Ferri	Lung. cm	kg/m	Sagomatura	Tot. Kg
1	18	12	12	106	2.000		25,4
2	12	4	4	330	0.888		11,7
3	12	2	2	150	0.888		2,7
4	12	2	2	150	0.888		2,7
5	12	14	14	299	0.888		37,2
6	12	8	8	347	0.888		24,7
7	12	8	8	347	0.888		24,7
8	12	4	4	159	0.888		5,6
TOTALE PESO Kg,							134,6

# BLOCCO DI FONDAZIONE TIPO "P3" - DISPOSIZIONE GENERALE



e-POD:barca-dati-documentale-P3E1-download-effettuato-da-FRANCO-DRAGONI-il-04/12/2016-08:01:42-stato-di-vigilanza-IN-VIGORE-livello-di-riservatezza-Utilizzatori-REFI

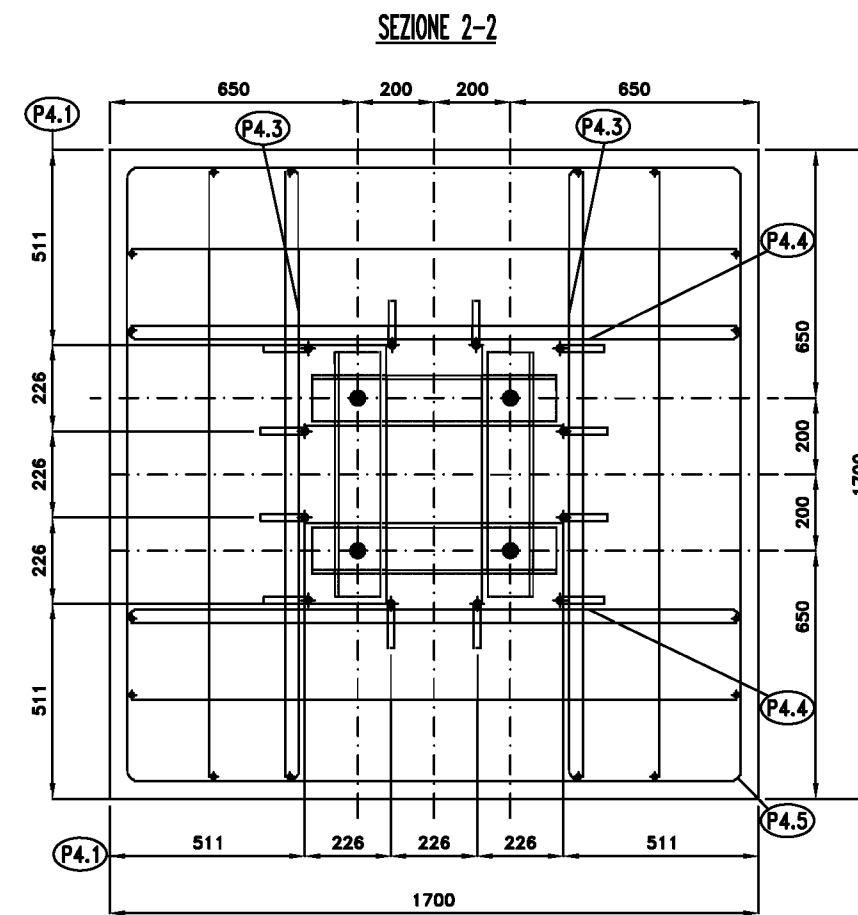
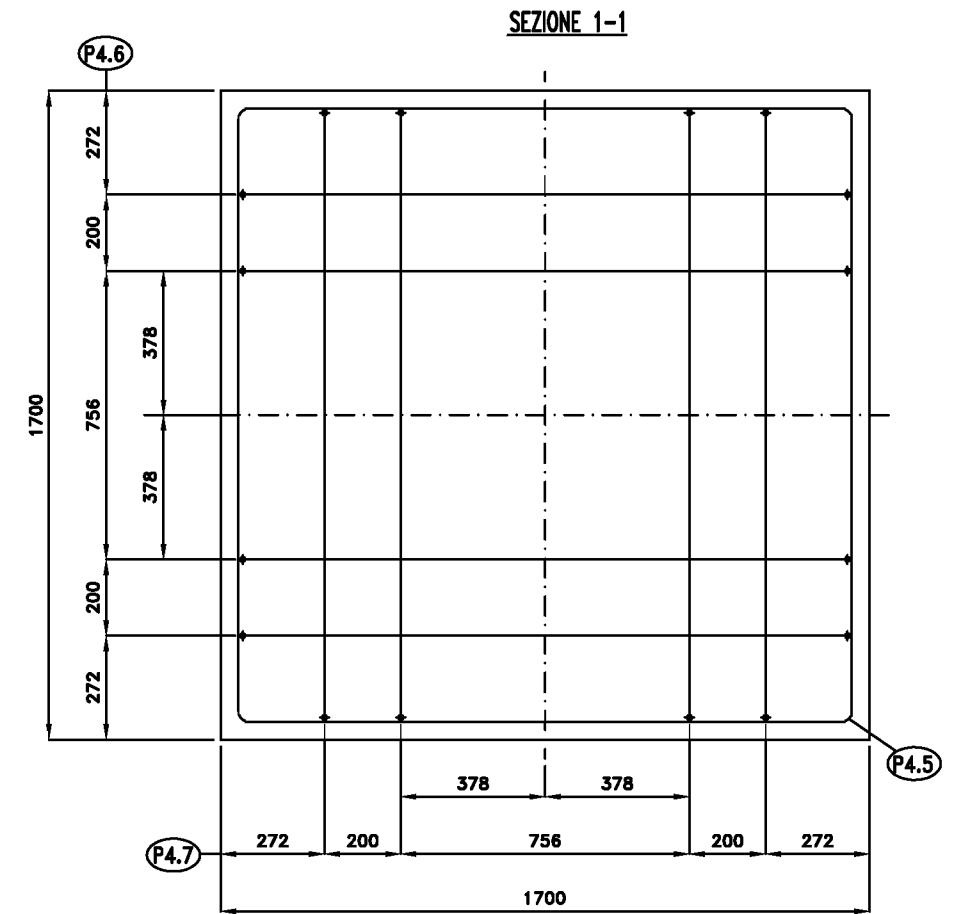
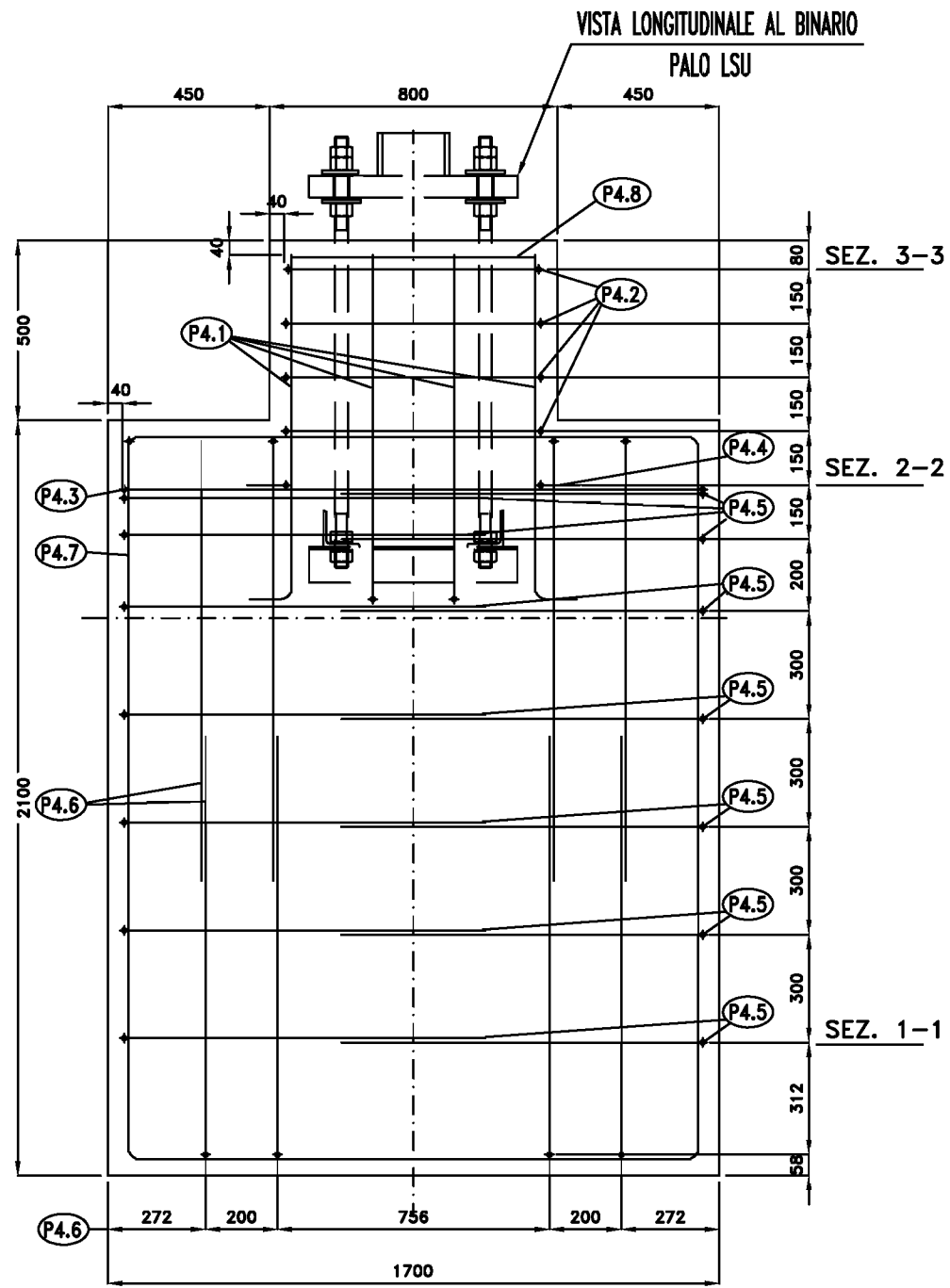
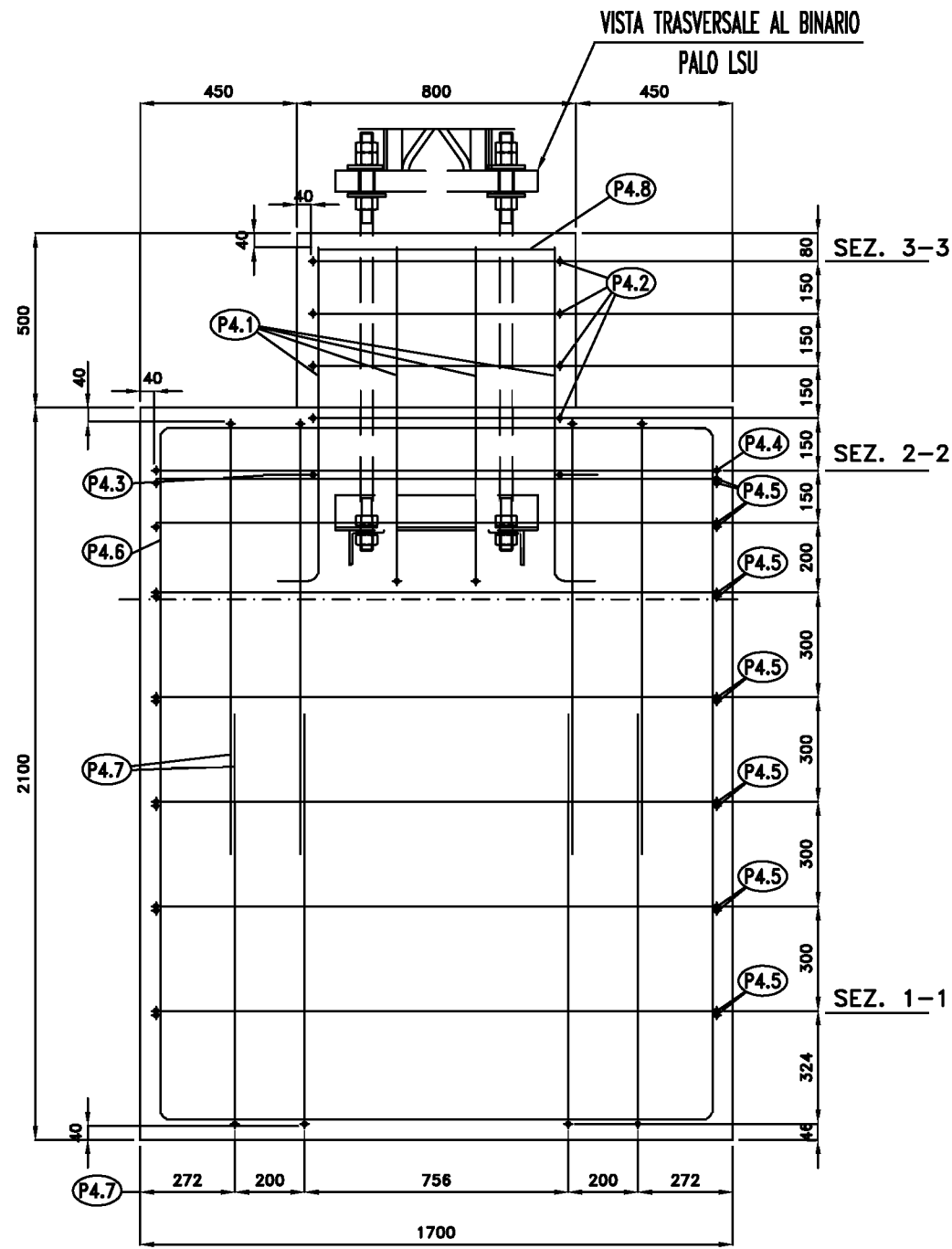
# BLOCCO DI FONDAZIONE TIPO "P3" - SVILUPPO FERRI DI ARMATURA



LISTA FERRI 'P3'

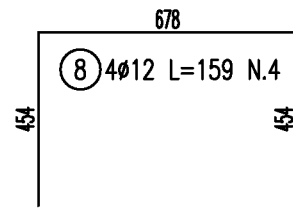
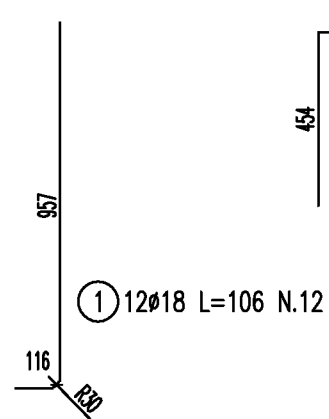
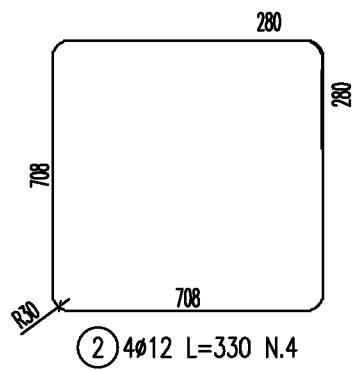
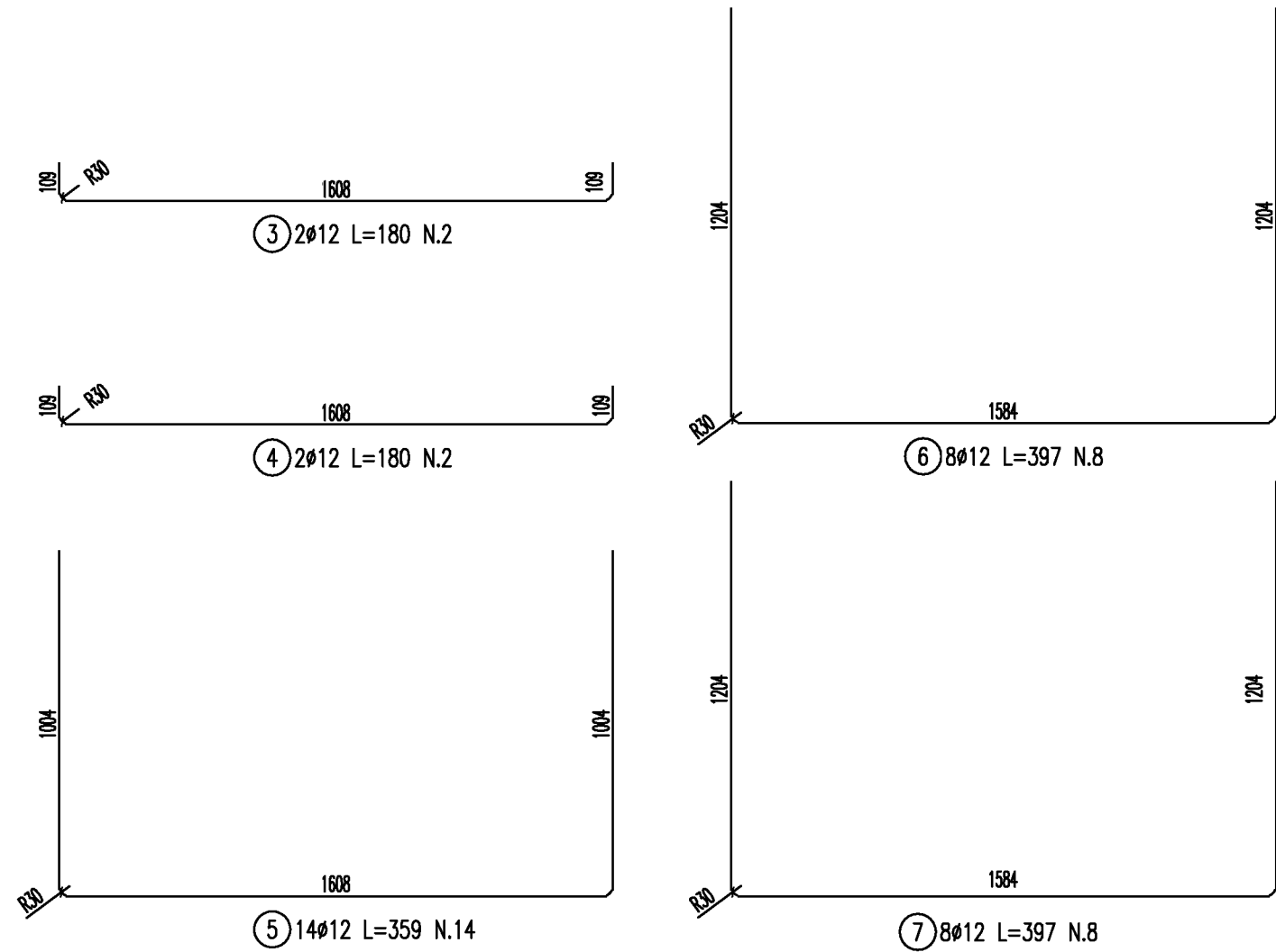
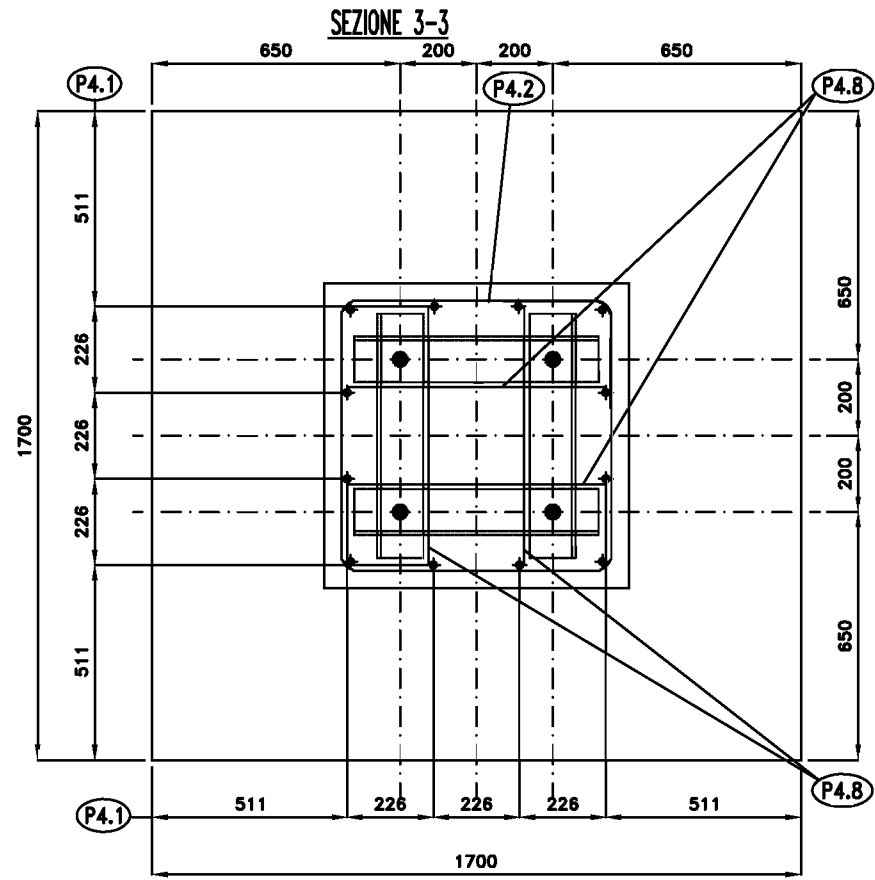
Pos.	Dia ø	Ferri	Totale Ferri	Lung. cm	kg/m	Sagomatura	Tot. Kg
1	18	12	12	106	2.000		25,4
2	12	4	4	330	0.888		11,7
3	12	2	2	170	0.888		3,0
4	12	2	2	170	0.888		3,0
5	12	14	14	339	0.888		42,1
6	12	8	8	377	0.888		26,8
7	12	8	8	377	0.888		26,8
8	12	4	4	159	0.888		5,6
TOTALE PESO Kg,							144,6

# BLOCCO DI FONDAZIONE TIPO "P4" - DISPOSIZIONE GENERALE



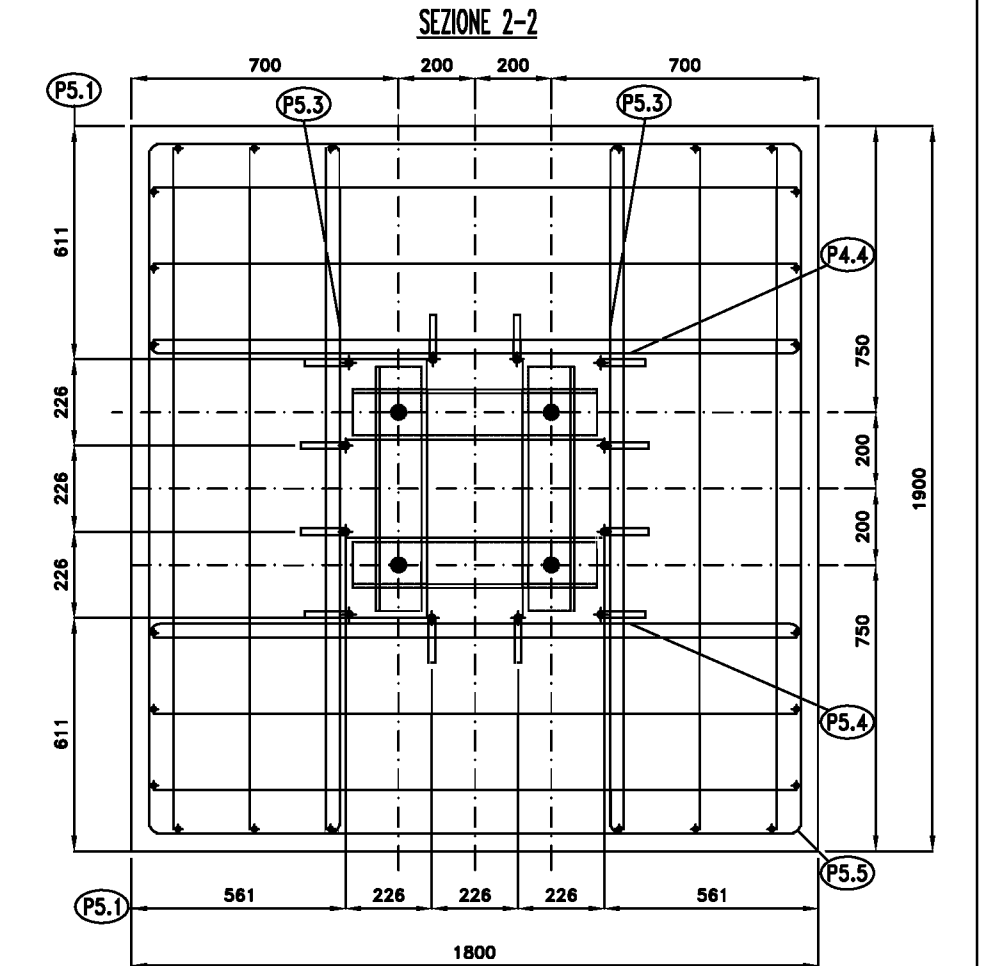
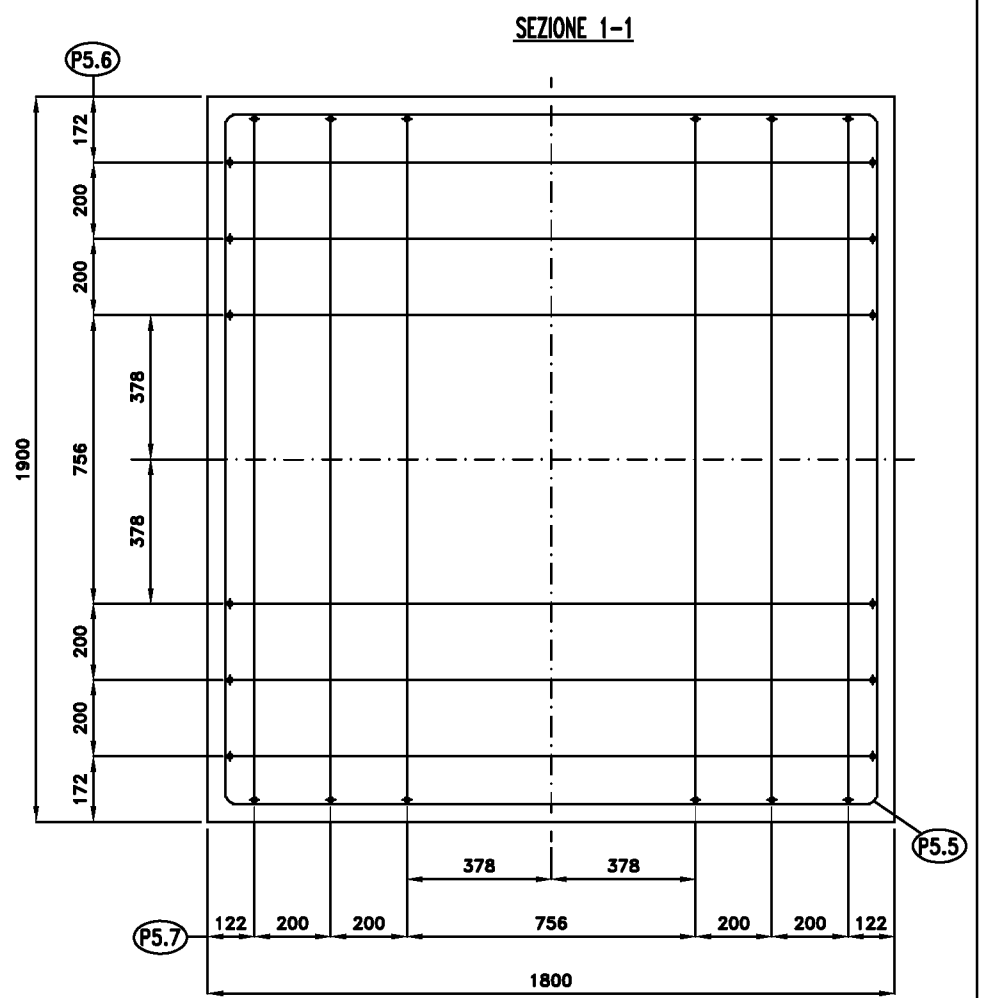
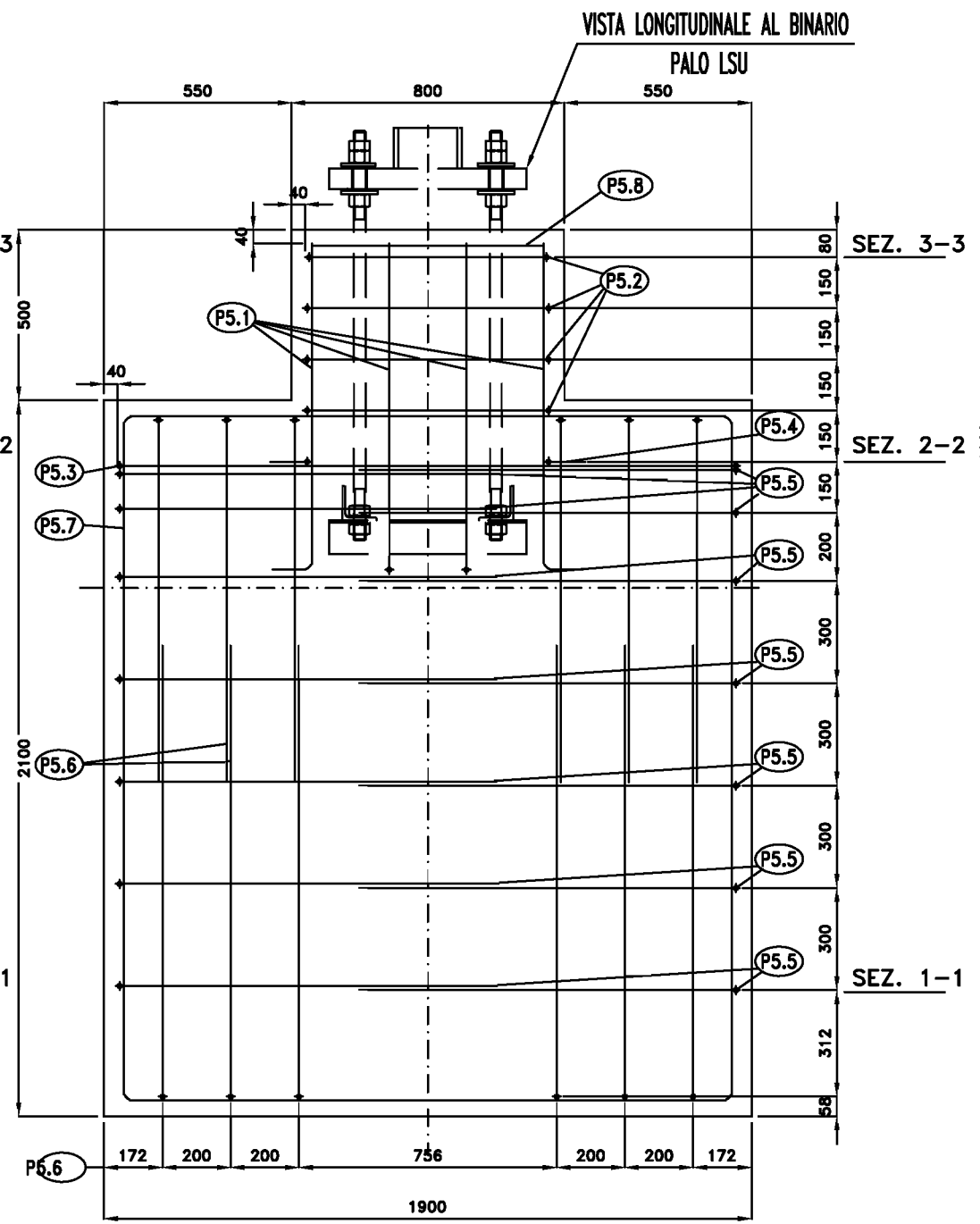
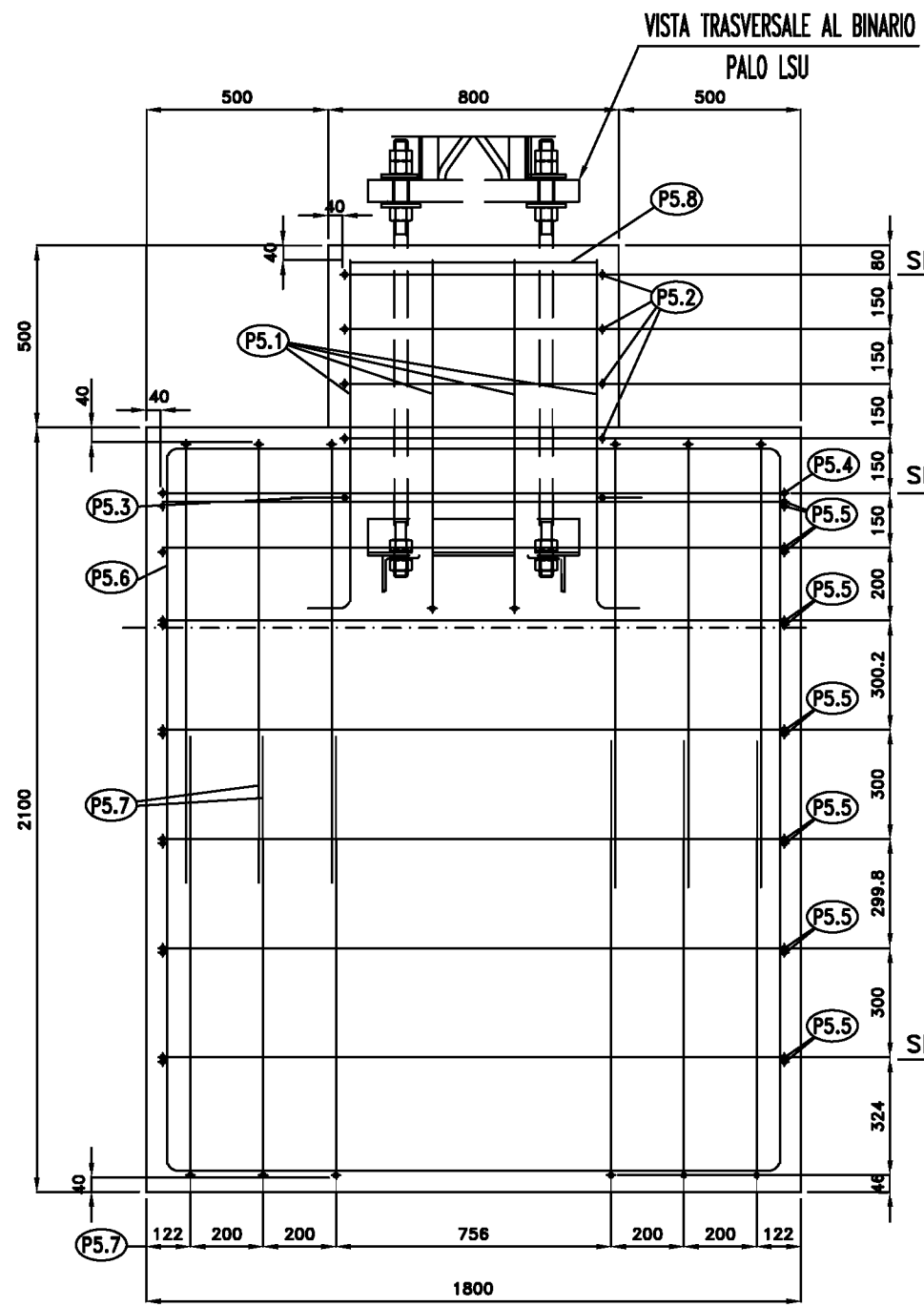


# BLOCCO DI FONDAZIONE TIPO "P4" - SVILUPPO FERRI DI ARMATURA



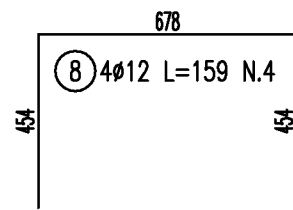
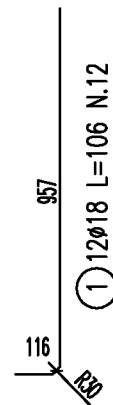
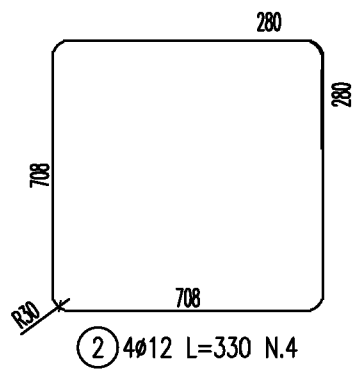
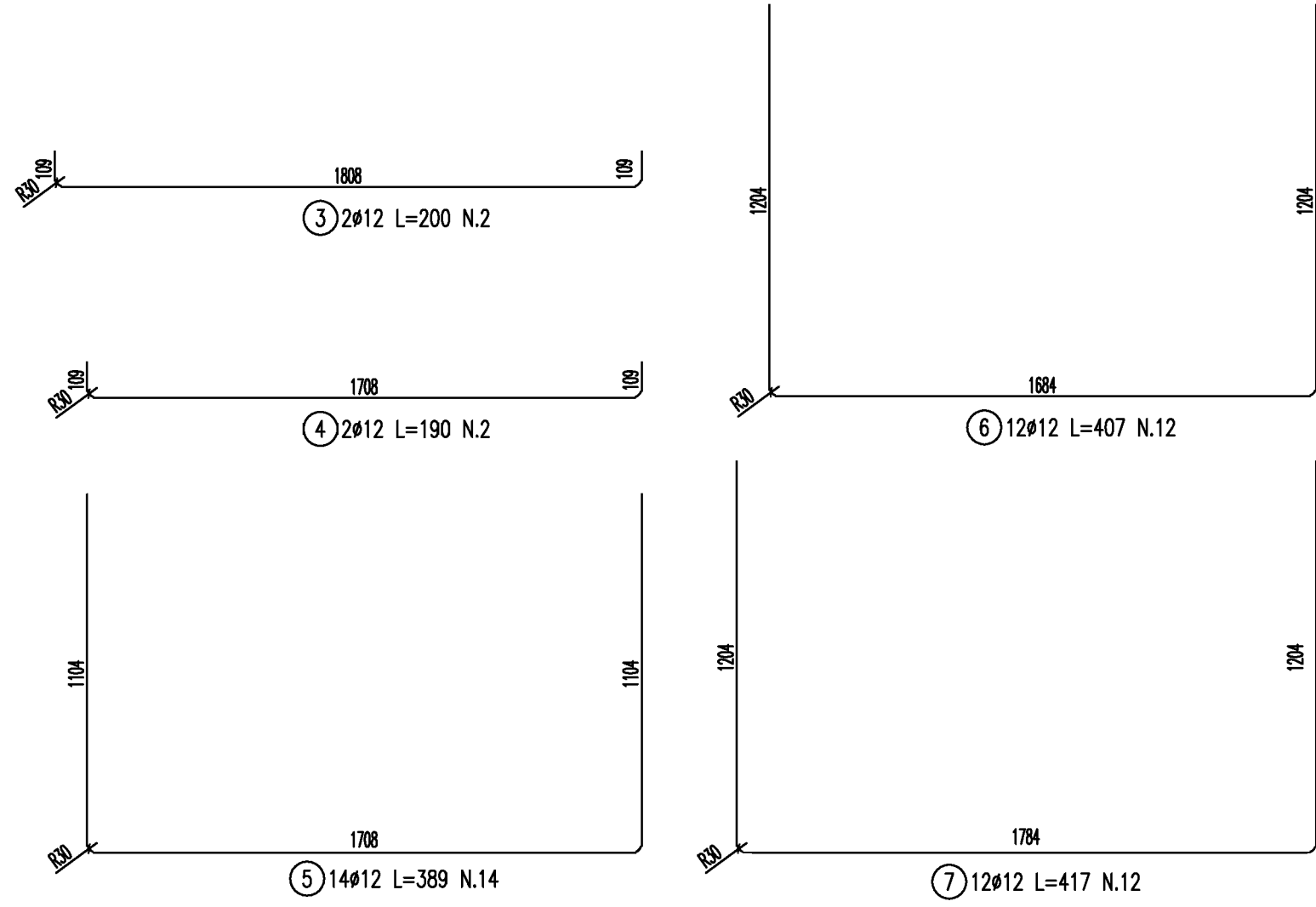
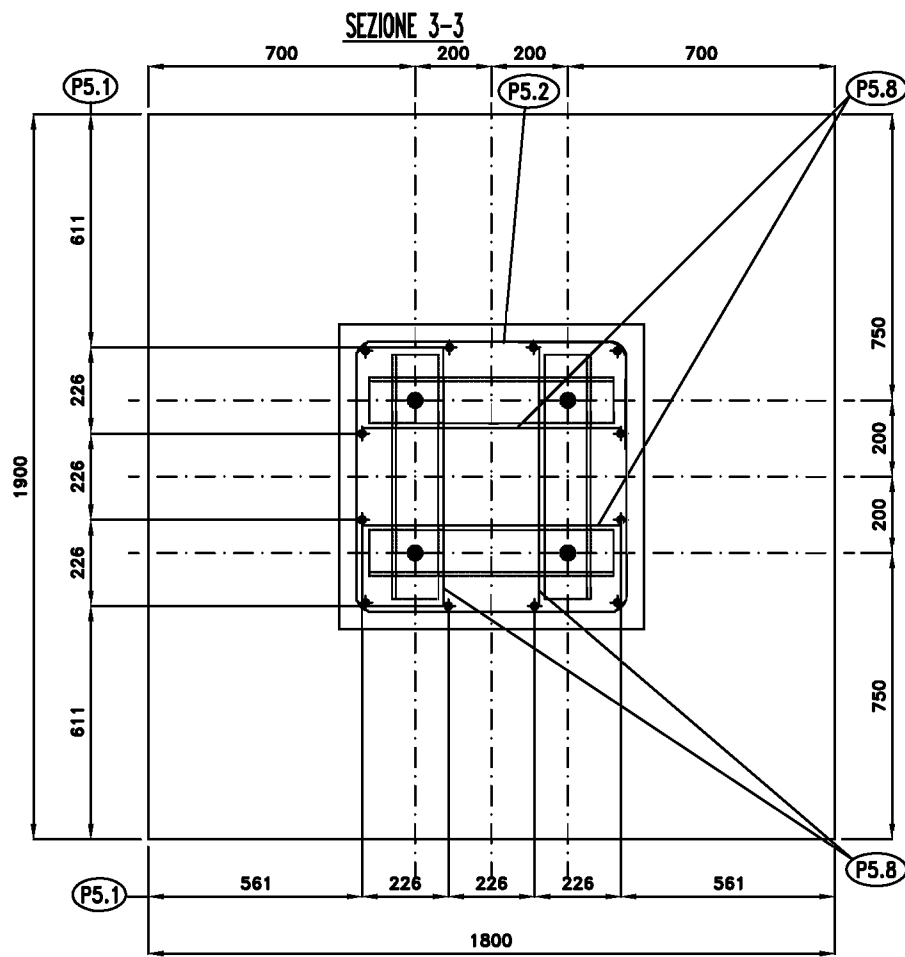
LISTA FERRI 'P4'							
Pos.	Dia $\phi$	Ferri	Totale Ferri	Lung. cm	kg/m	Sagomatura	Tot. Kg
1	18	12	12	106	2.000		25,4
2	12	4	4	330	0.888		11,7
3	12	2	2	180	0.888		3,2
4	12	2	2	180	0.888		3,2
5	12	14	14	359	0.888		44,6
6	12	8	8	397	0.888		28,2
7	12	8	8	397	0.888		28,2
8	12	4	4	159	0.888		5,6
TOTALE PESO Kg,							150,2

# BLOCCO DI FONDAZIONE TIPO "P5" - DISPOSIZIONE GENERALE



e-P.O.D. barca dati documentale PFI - download effettuato da FRANCO DRAGONI il 01/12/2016 08:01:42 - stato di vigenza: IN VIGORE - livello di riservatezza: Utenti interni - RFI

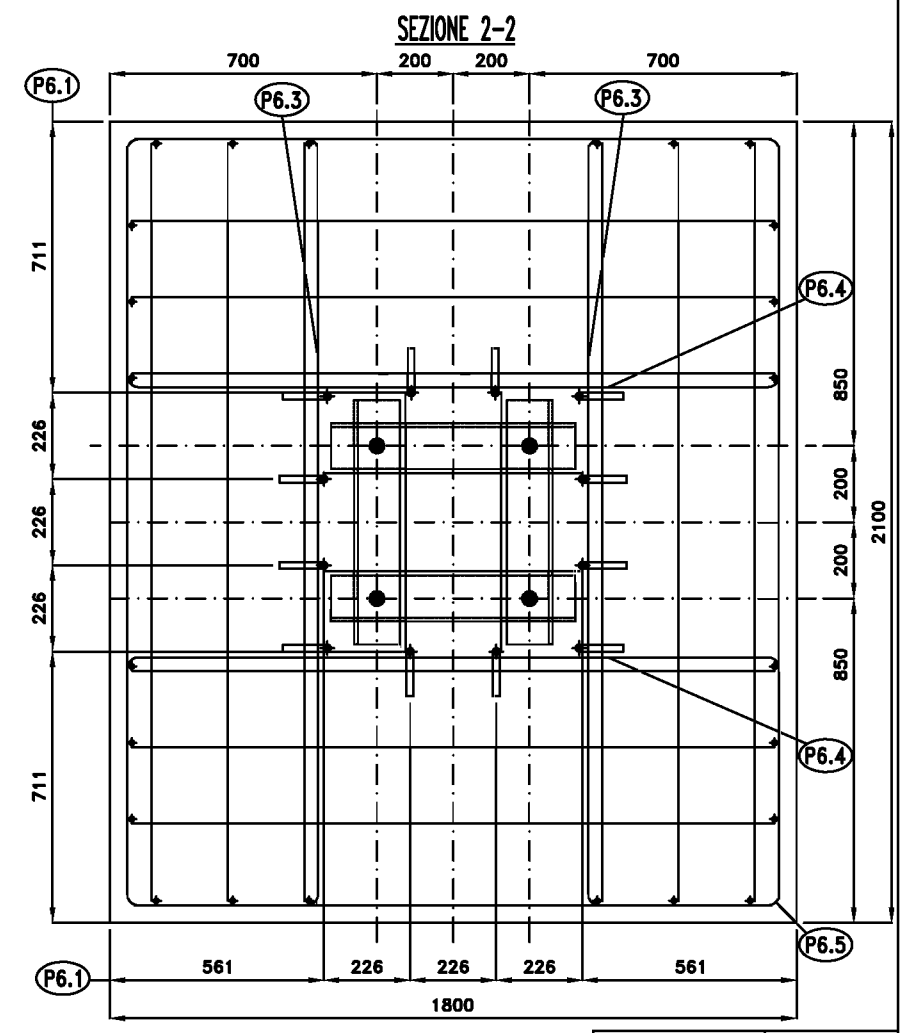
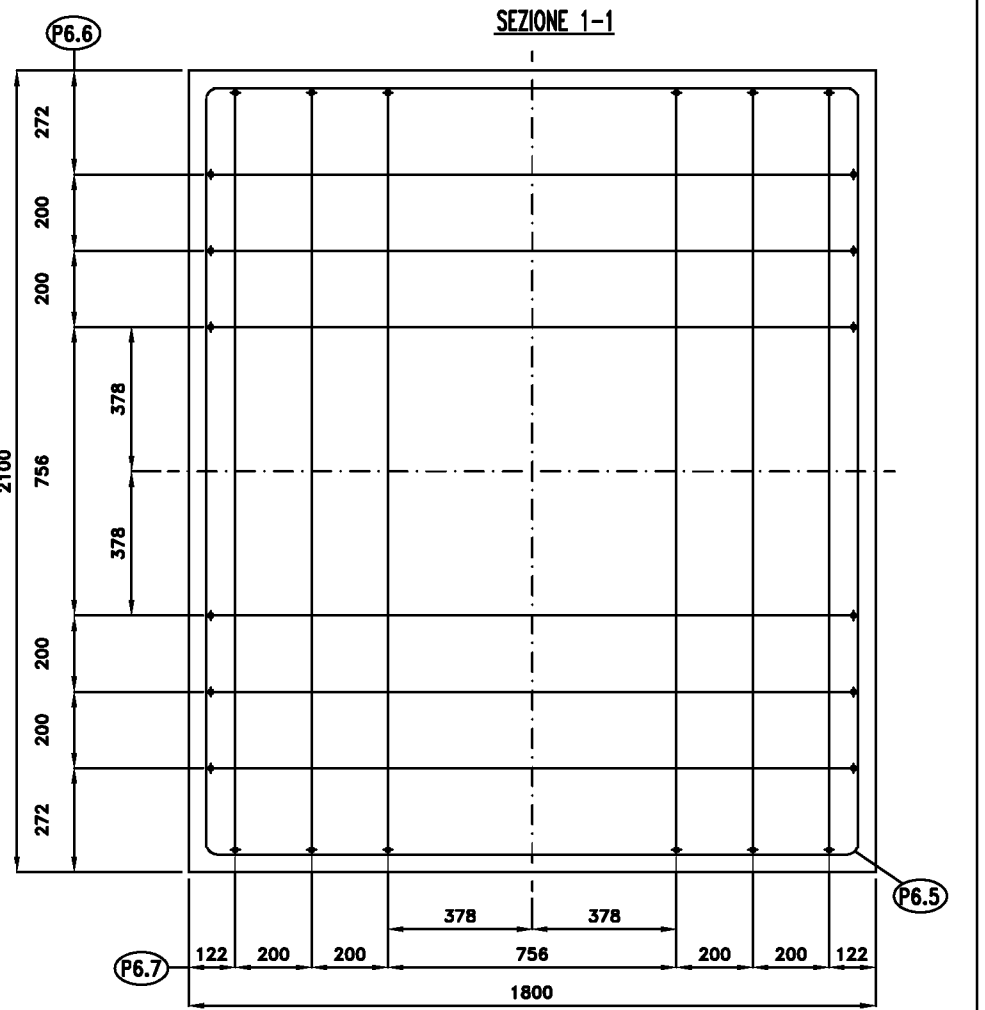
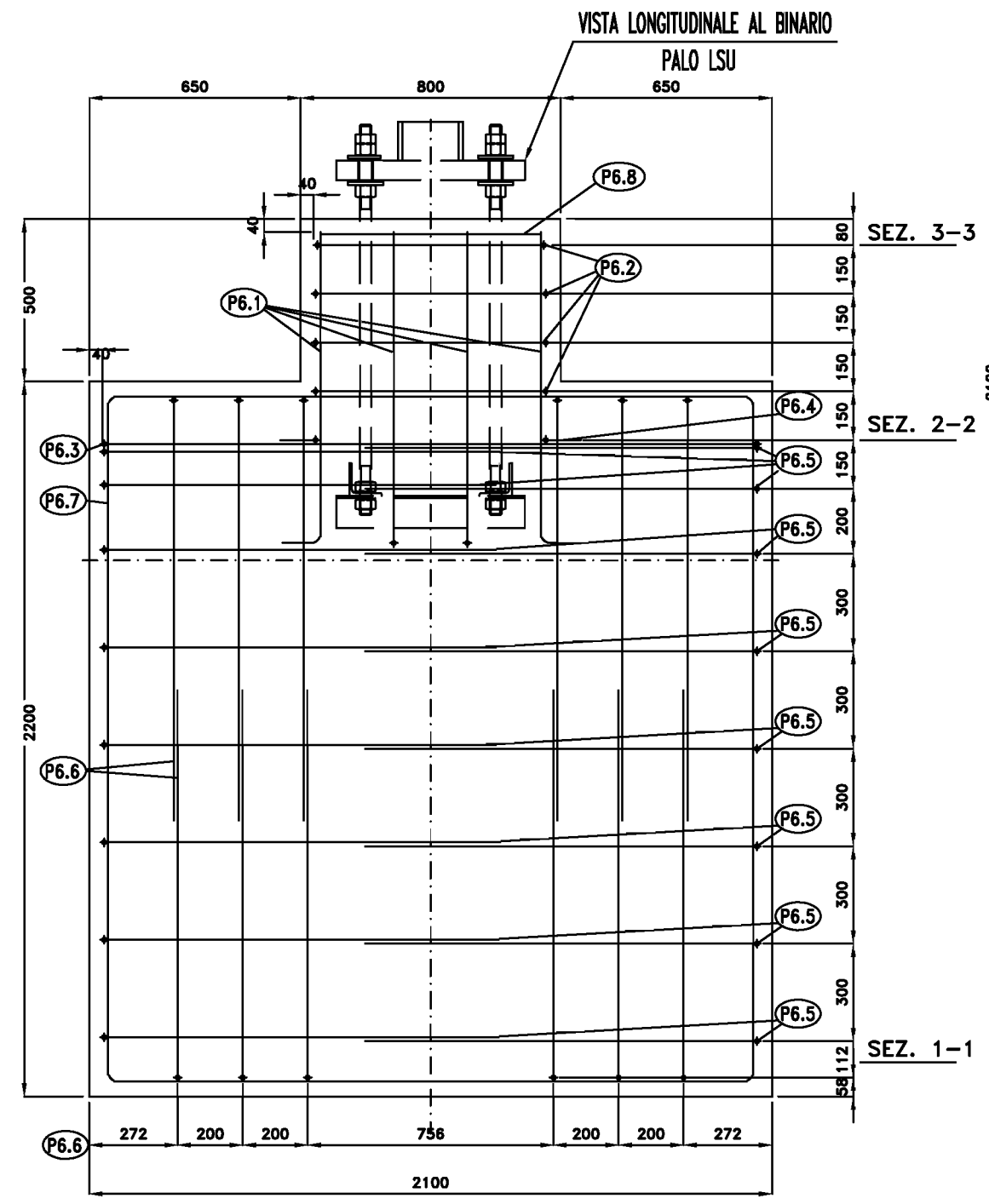
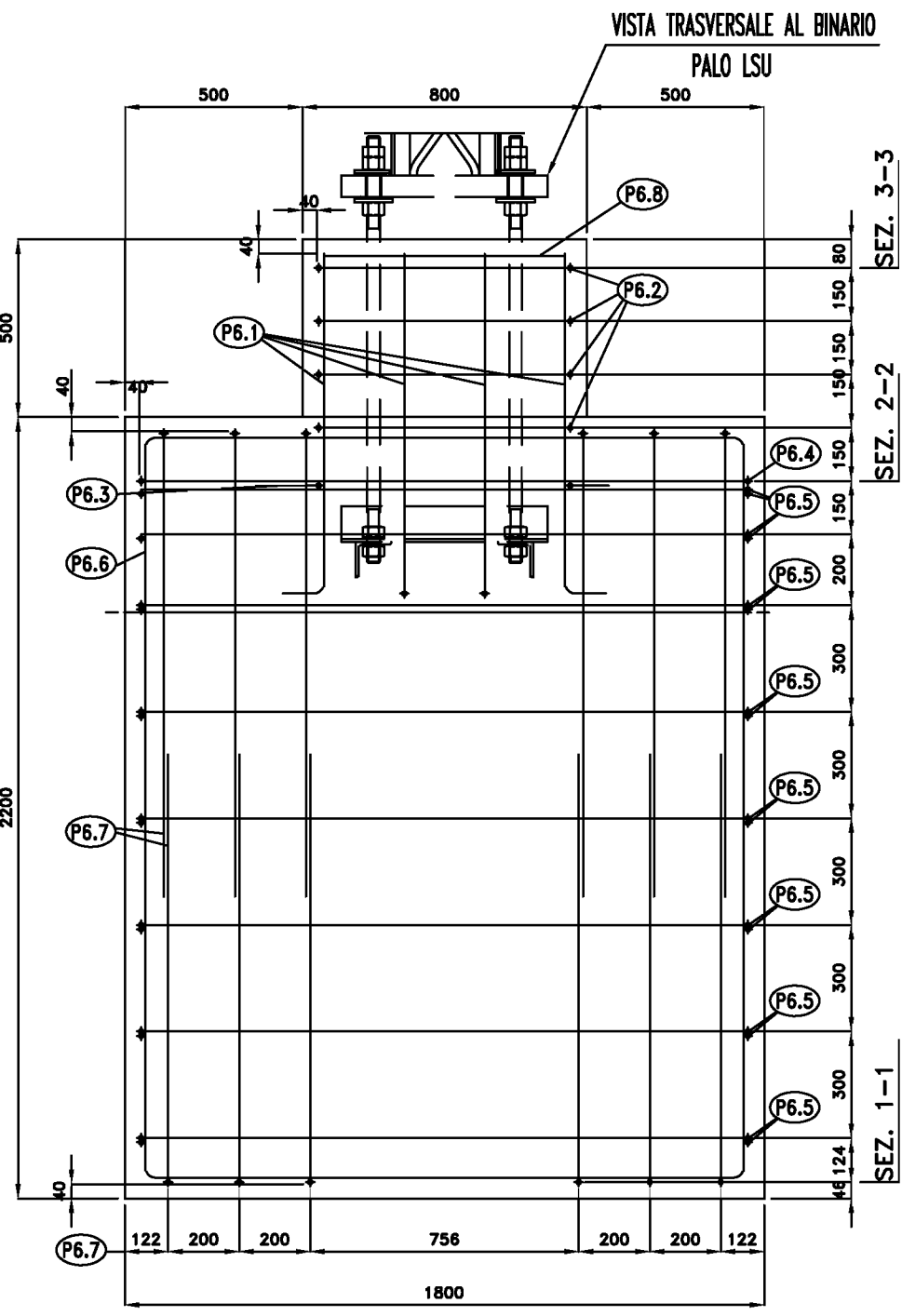
# BLOCCO DI FONDAZIONE TIPO "P5" - SVILUPPO FERRI DI ARMATURA



LISTA FERRI 'P5'

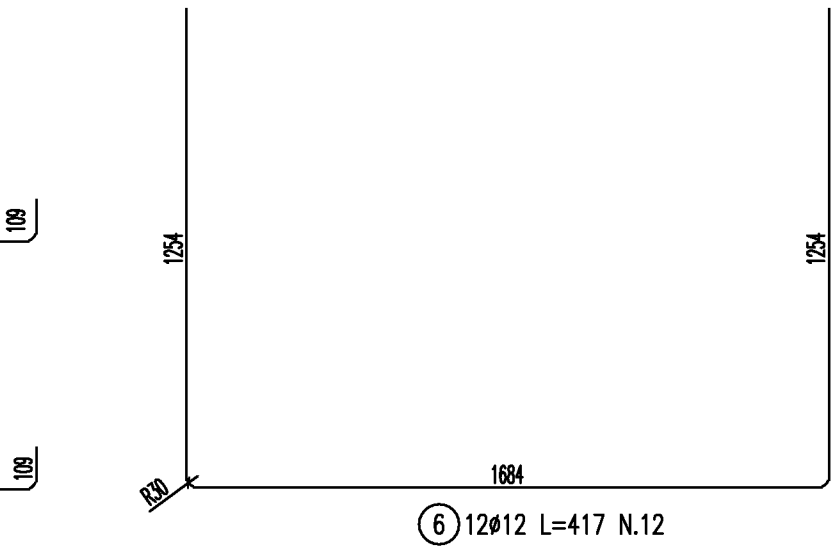
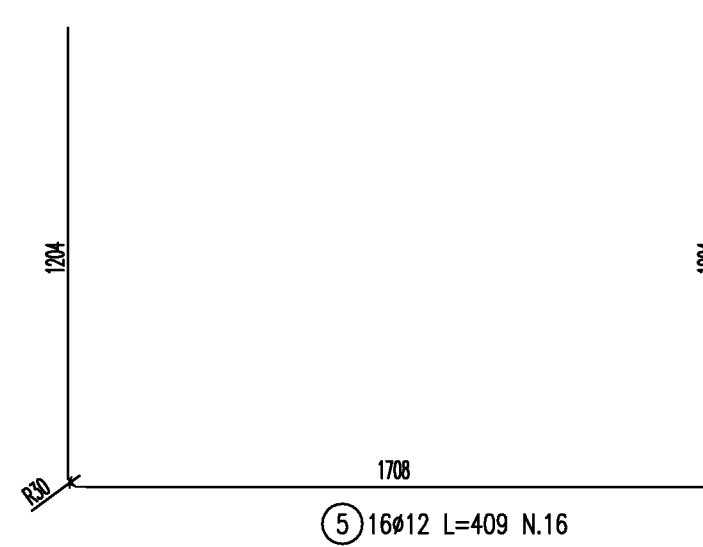
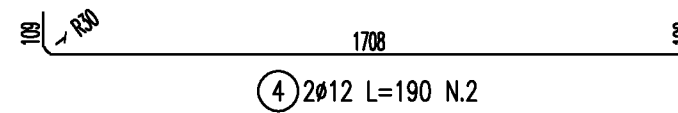
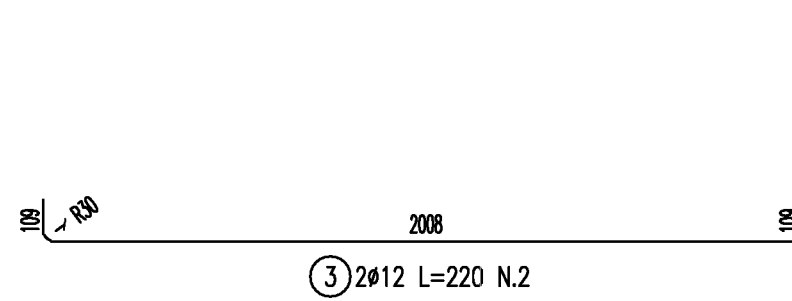
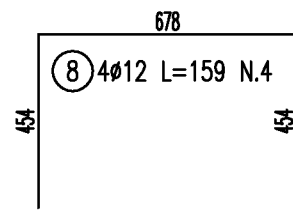
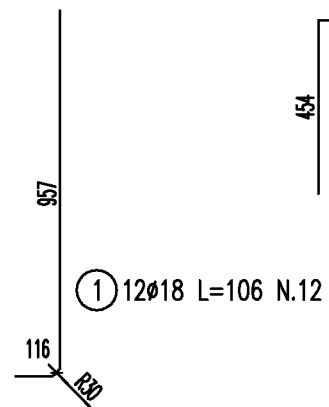
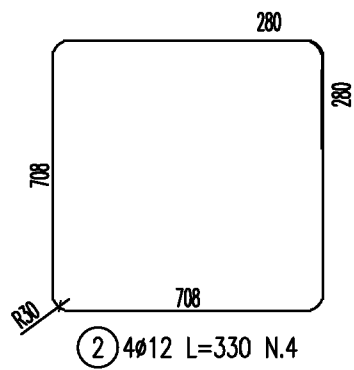
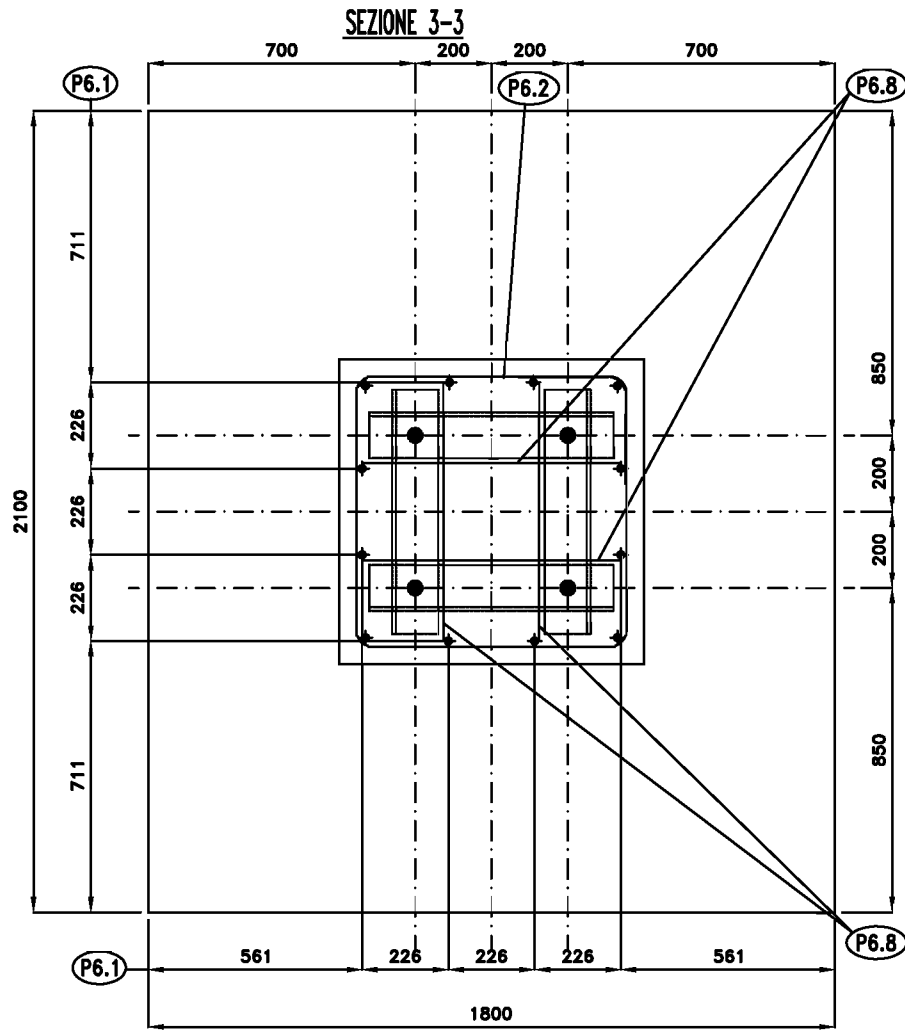
Pos.	Dia $\phi$	Ferri	Totale Ferri	Lung. cm	kg/m	Sagomatura	Tot. Kg
1	18	12	12	106	2.000		25,4
2	12	4	4	330	0.888		11,7
3	12	2	2	200	0.888		3,6
4	12	2	2	190	0.888		3,4
5	12	14	14	389	0.888		48,4
6	12	12	12	407	0.888		43,4
7	12	12	12	417	0.888		44,4
8	12	4	4	159	0.888		5,6
TOTALE PESO Kg,							185,9

# BLOCCO DI FONDAZIONE TIPO "P6" - DISPOSIZIONE GENERALE



e-POD.barca-dati-documentale-P6E - download effettuato da FRANCO DRAGONI il 01/12/2016 08:01:42 - stato di vigenza: IN VIGORE - livello di riservatezza: Utenti interni-REFI

# BLOCCO DI FONDAZIONE TIPO "P6" - SVILUPPO FERRI DI ARMATURA

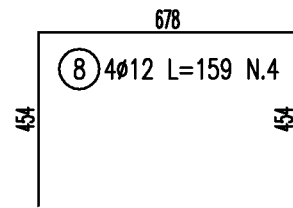
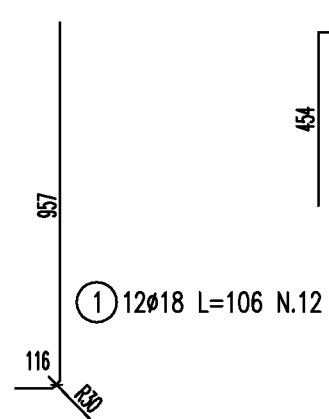
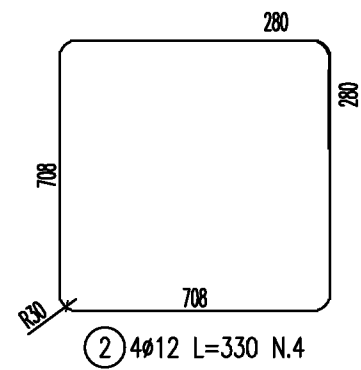
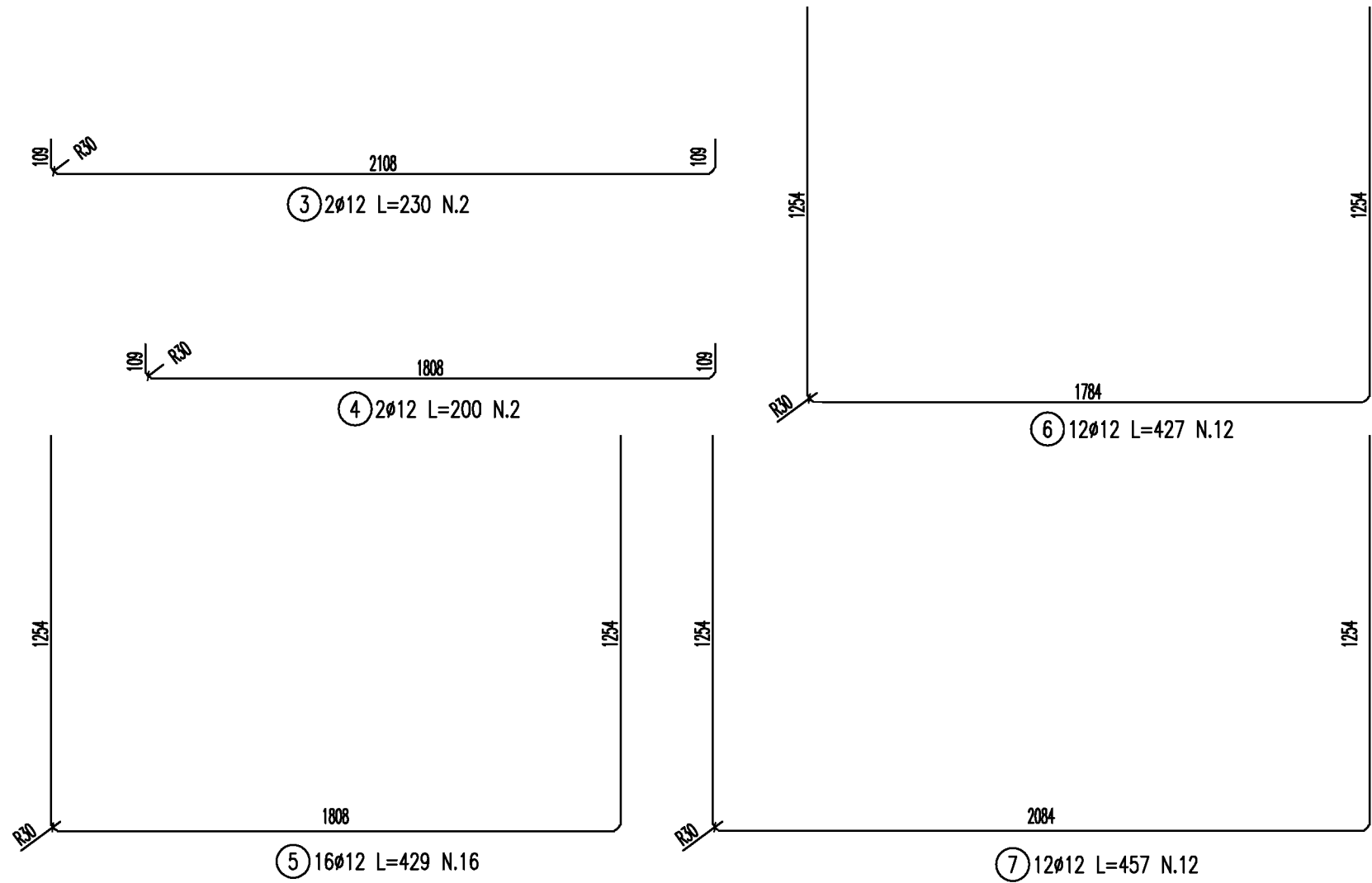
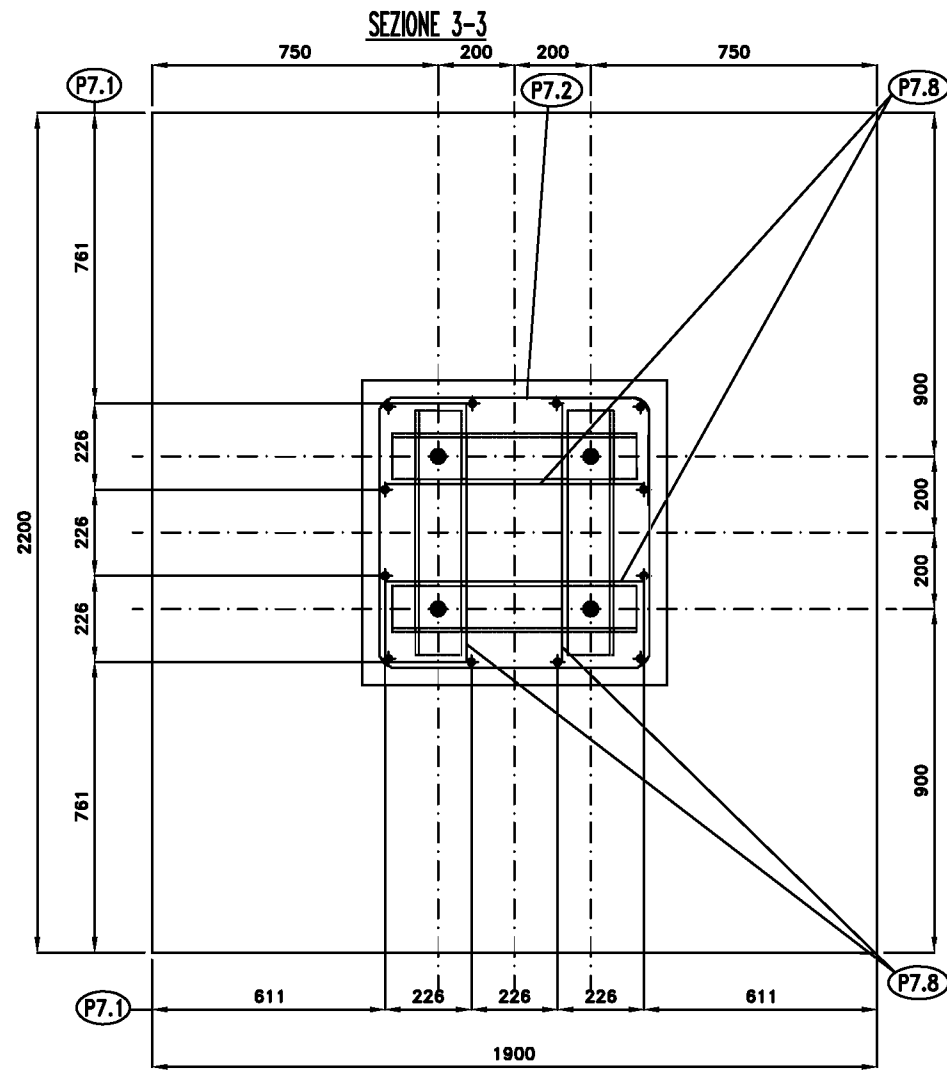


LISTA FERRI 'P6'

Pos.	Dia $\phi$	Ferri	Totale Ferri	Lung. cm	kg/m	Sagomatura	Tot. Kg
1	18	12	12	106	2.000		25,4
2	12	4	4	330	0.888		11,7
3	12	2	2	220	0.888		3,9
4	12	2	2	190	0.888		3,4
5	12	16	16	409	0.888		58,1
6	12	12	12	417	0.888		44,4
7	12	12	12	447	0.888		47,6
8	12	4	4	159	0.888		5,6
TOTALE PESO Kg,							200,3



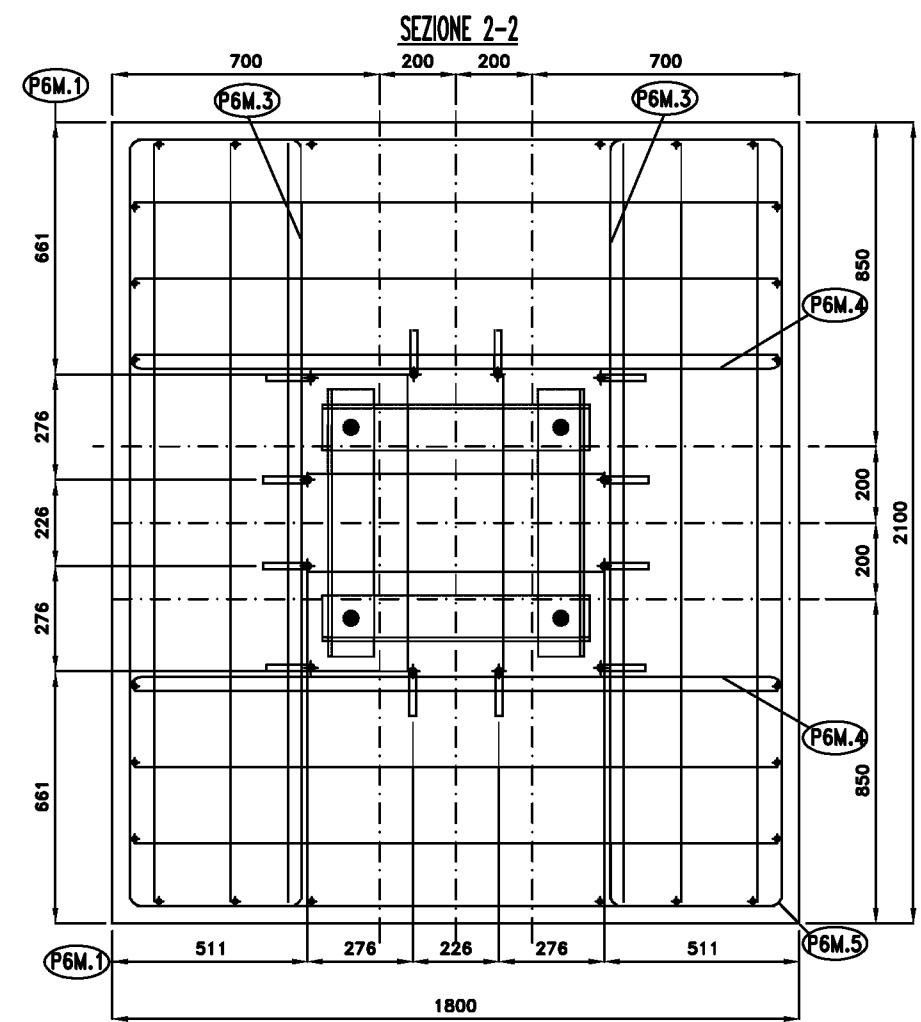
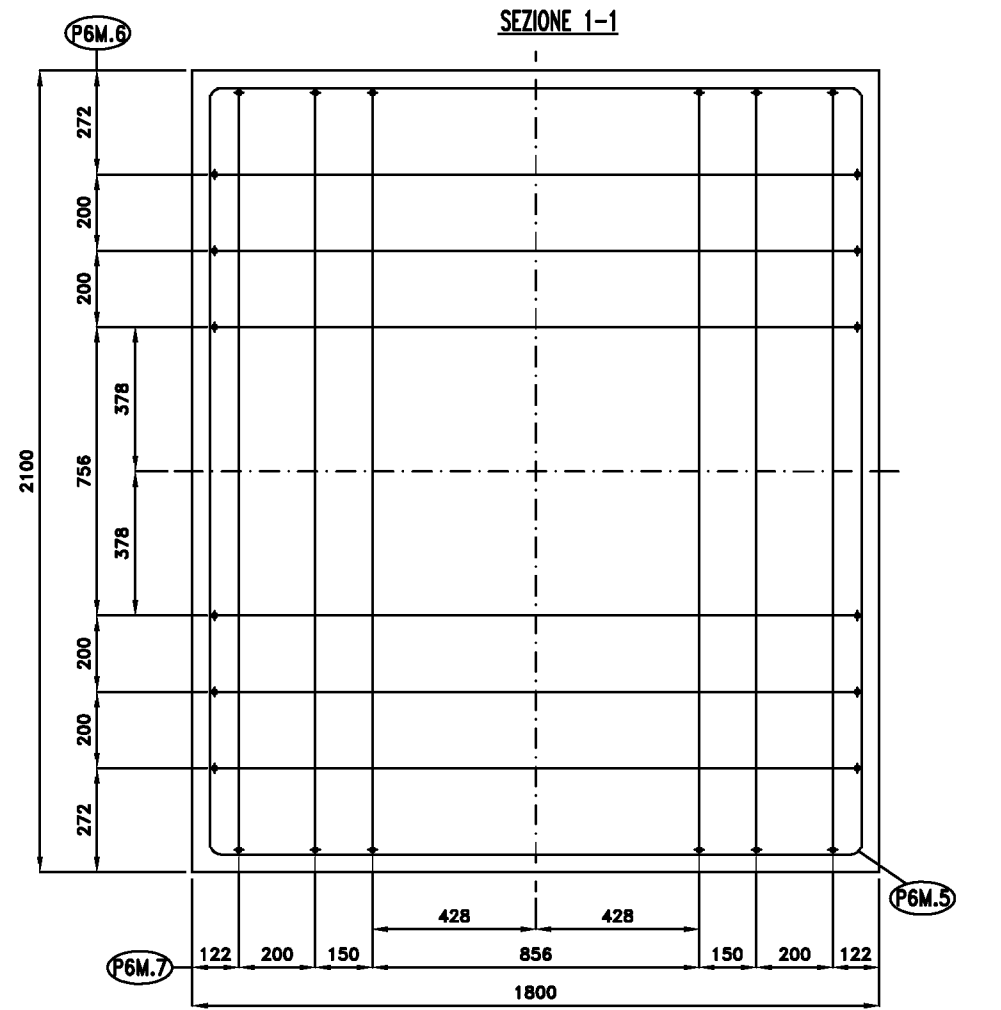
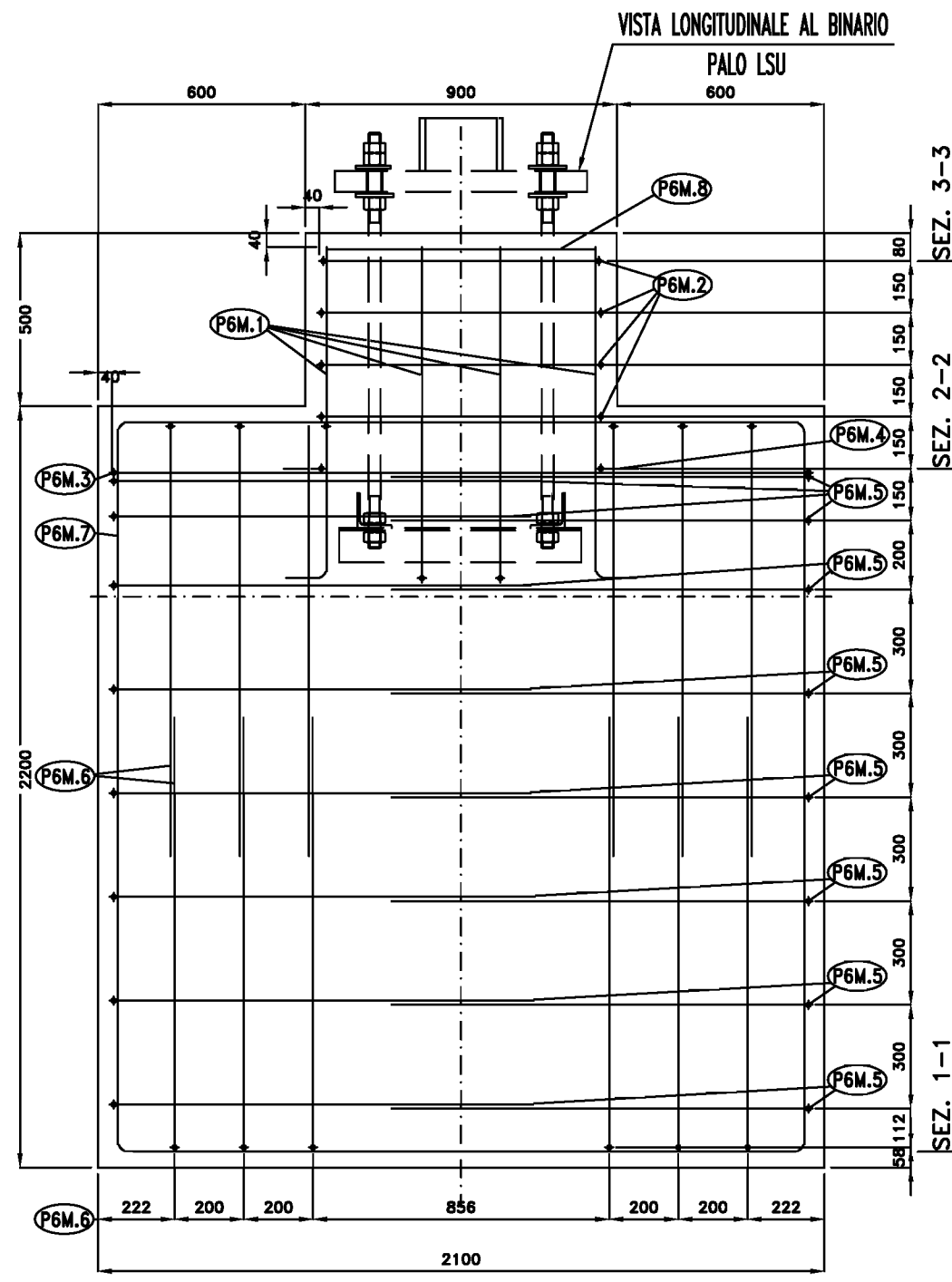
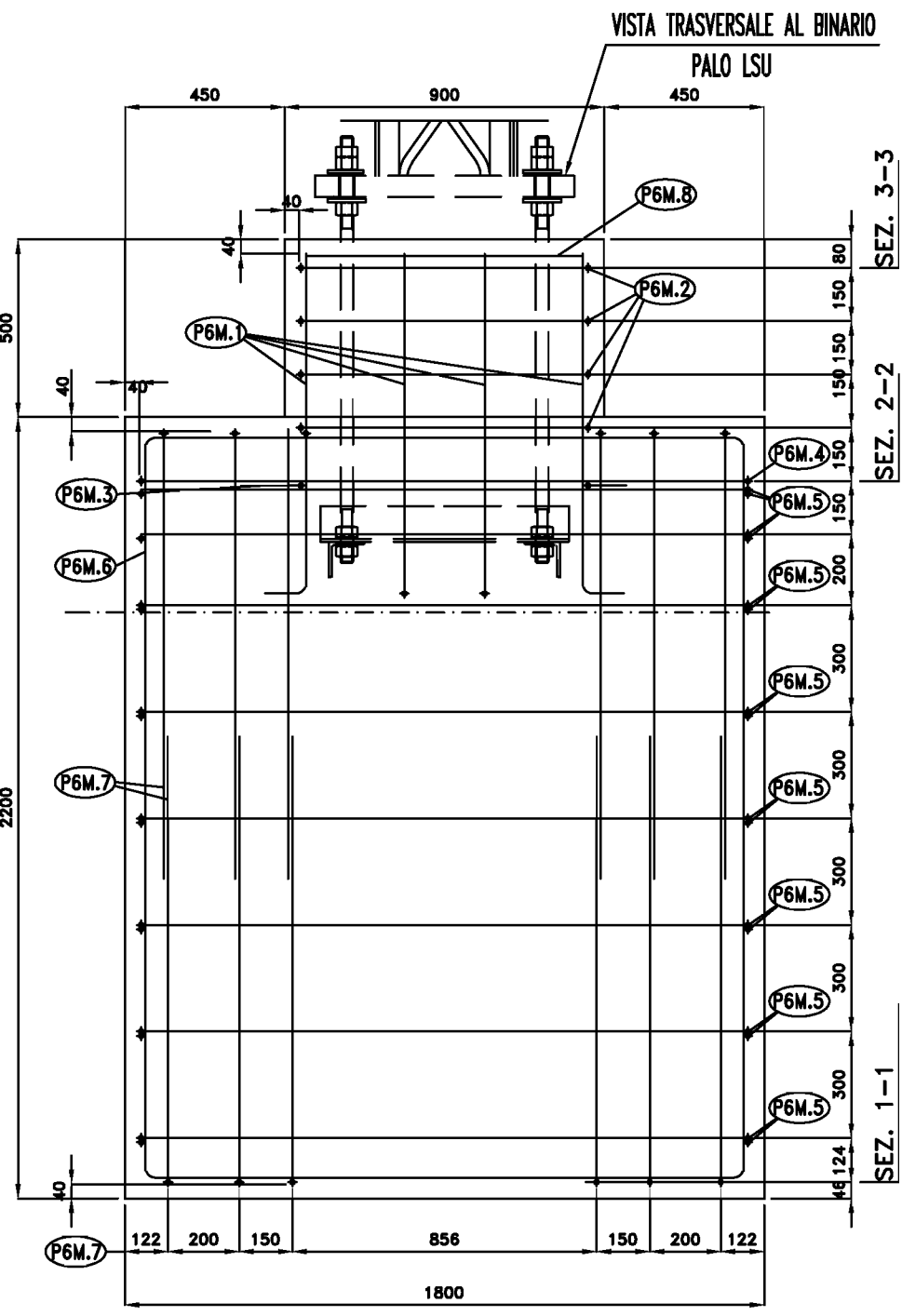
# BLOCCO DI FONDAZIONE TIPO "P7" - SVILUPPO FERRI DI ARMATURA



LISTA FERRI 'P7'

Pos.	Dia ø	Ferri	Totale Ferri	Lung. cm	kg/m	Sagomatura	Tot. Kg
1	18	12	12	106	2.000		25,4
2	12	4	4	330	0.888		11,7
3	12	2	2	230	0.888		4,1
4	12	2	2	200	0.888		3,6
5	12	16	16	429	0.888		61,0
6	12	12	12	427	0.888		45,5
7	12	12	12	457	0.888		48,7
8	12	4	4	159	0.888		5,6
TOTALE PESO Kg,							205,6

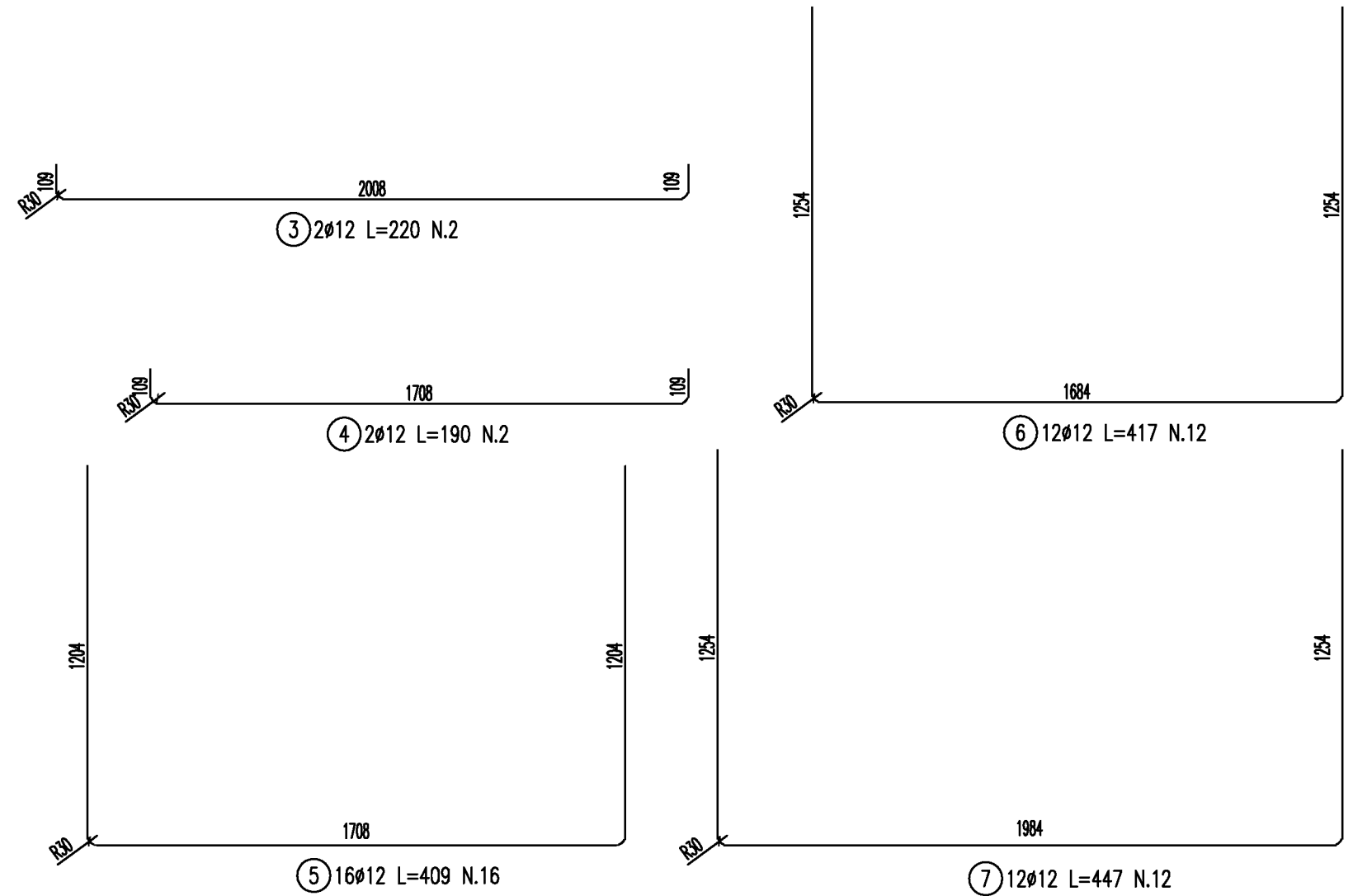
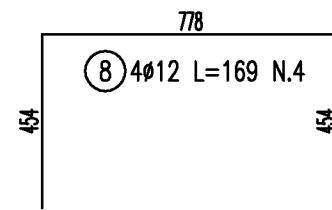
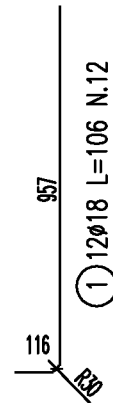
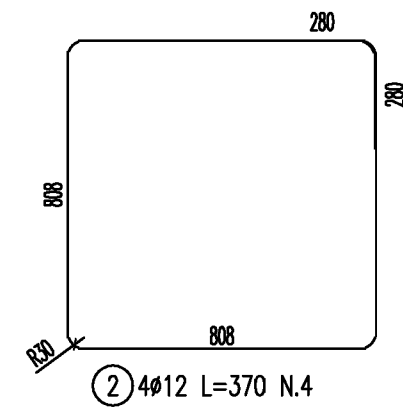
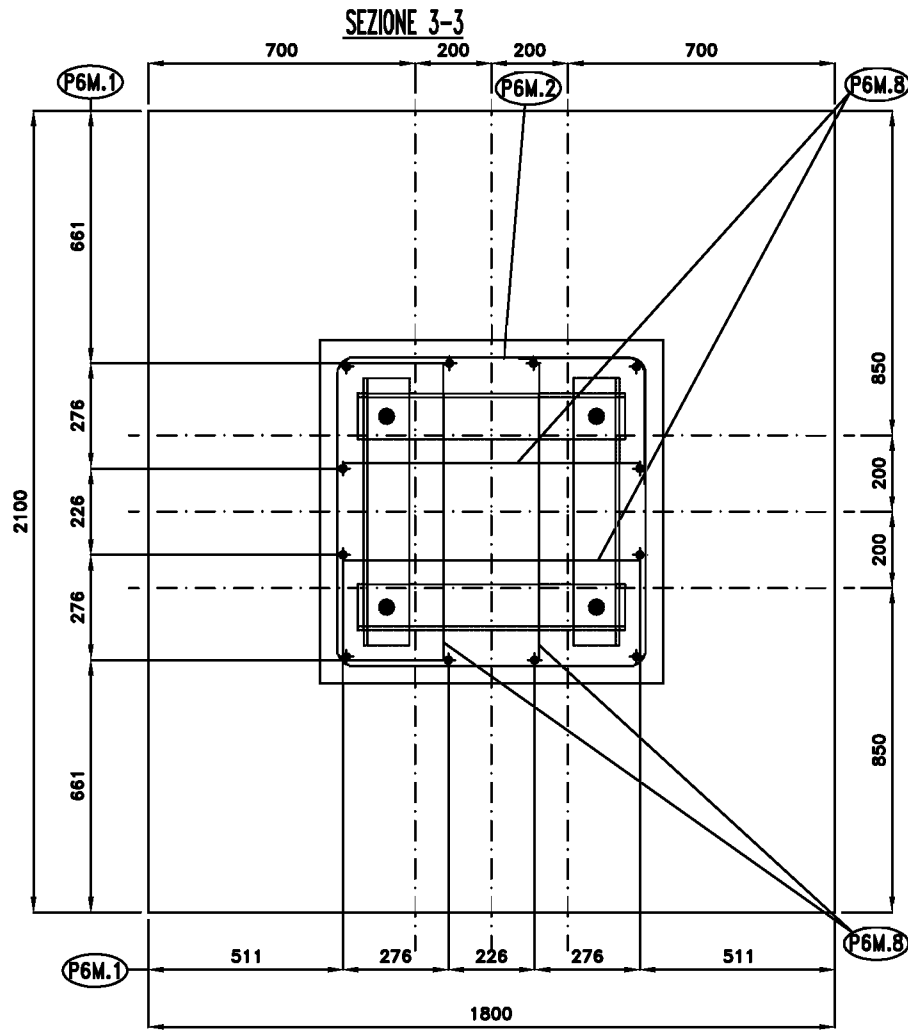
# BLOCCO DI FONDAZIONE TIPO "P6M" - DISPOSIZIONE GENERALE



e-POD.barca dati documentale PFI - download effettuato da FRANCO DRAGONI il 01/12/2016 08:01:42 - stato di vigenza: IN VIGORE - livello di riservatezza: Utenti interni PFI



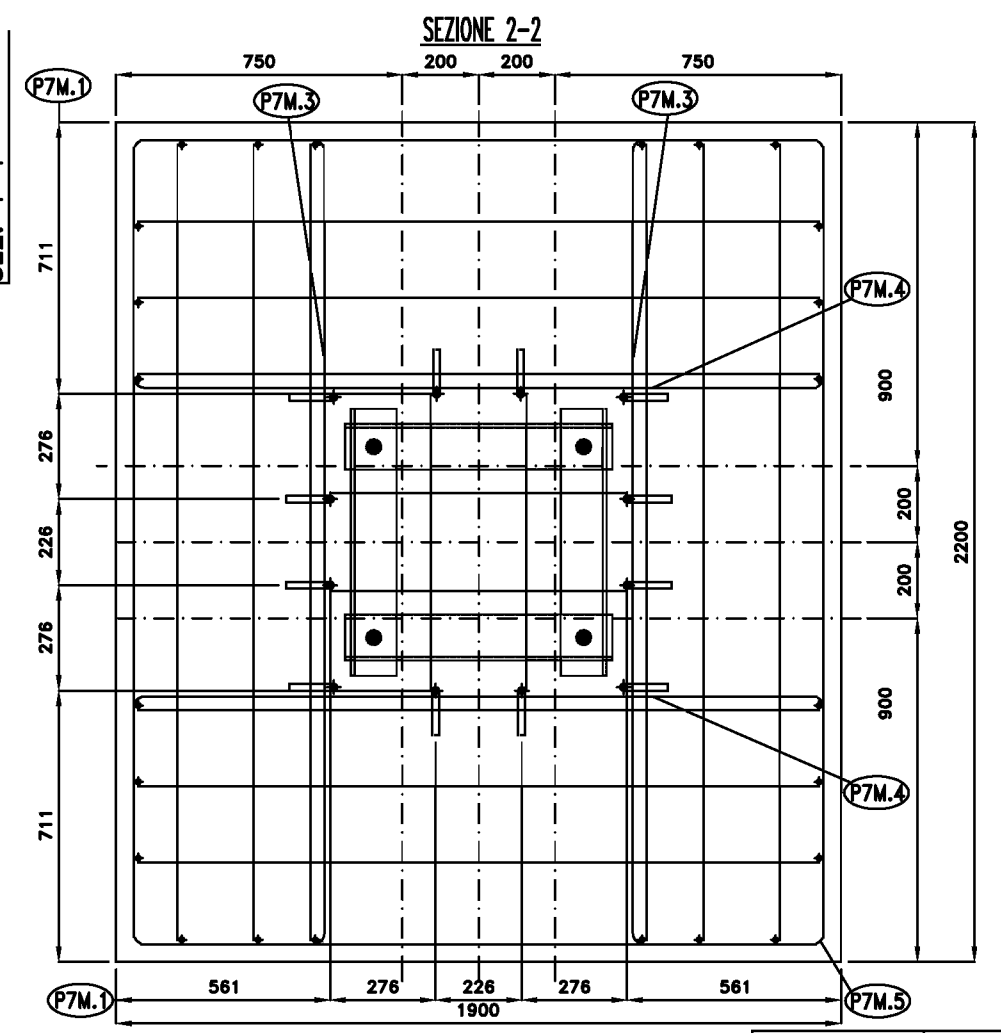
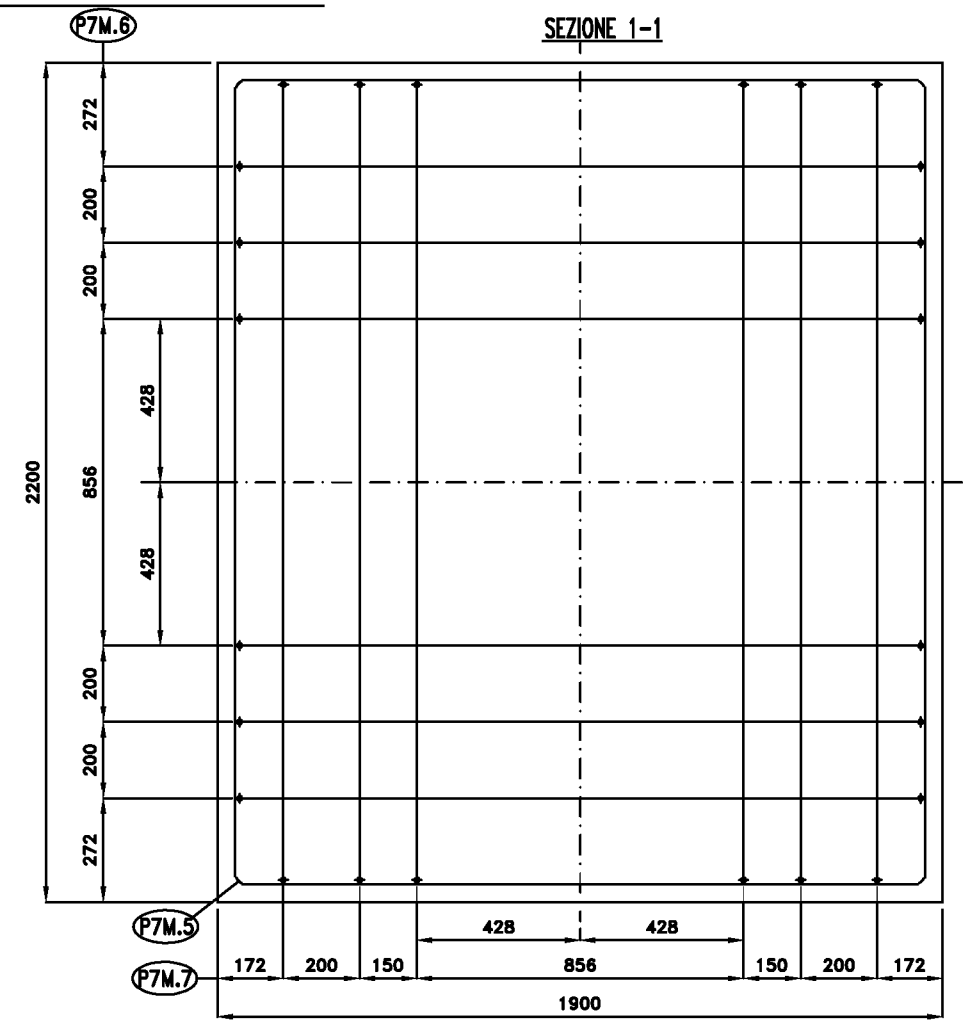
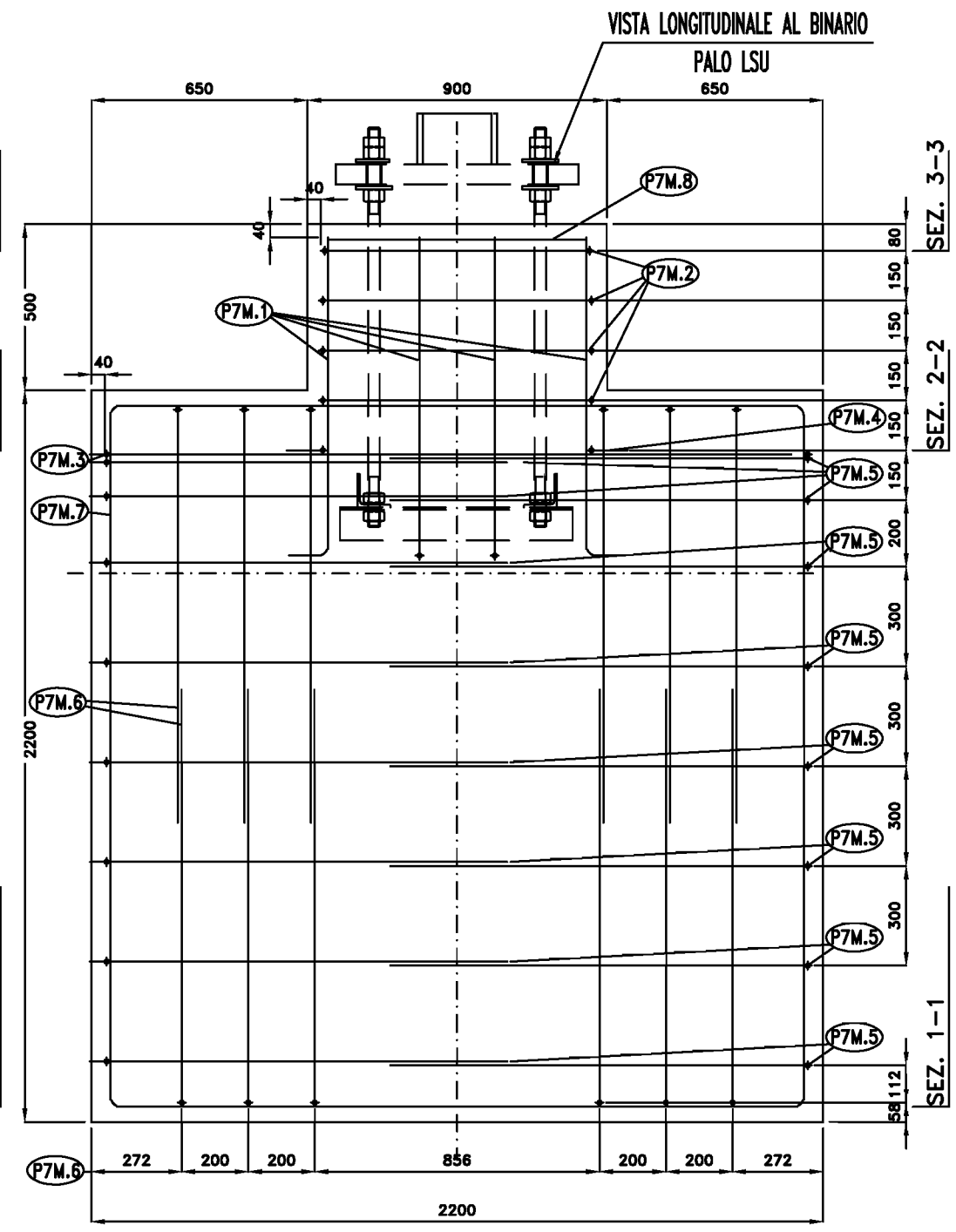
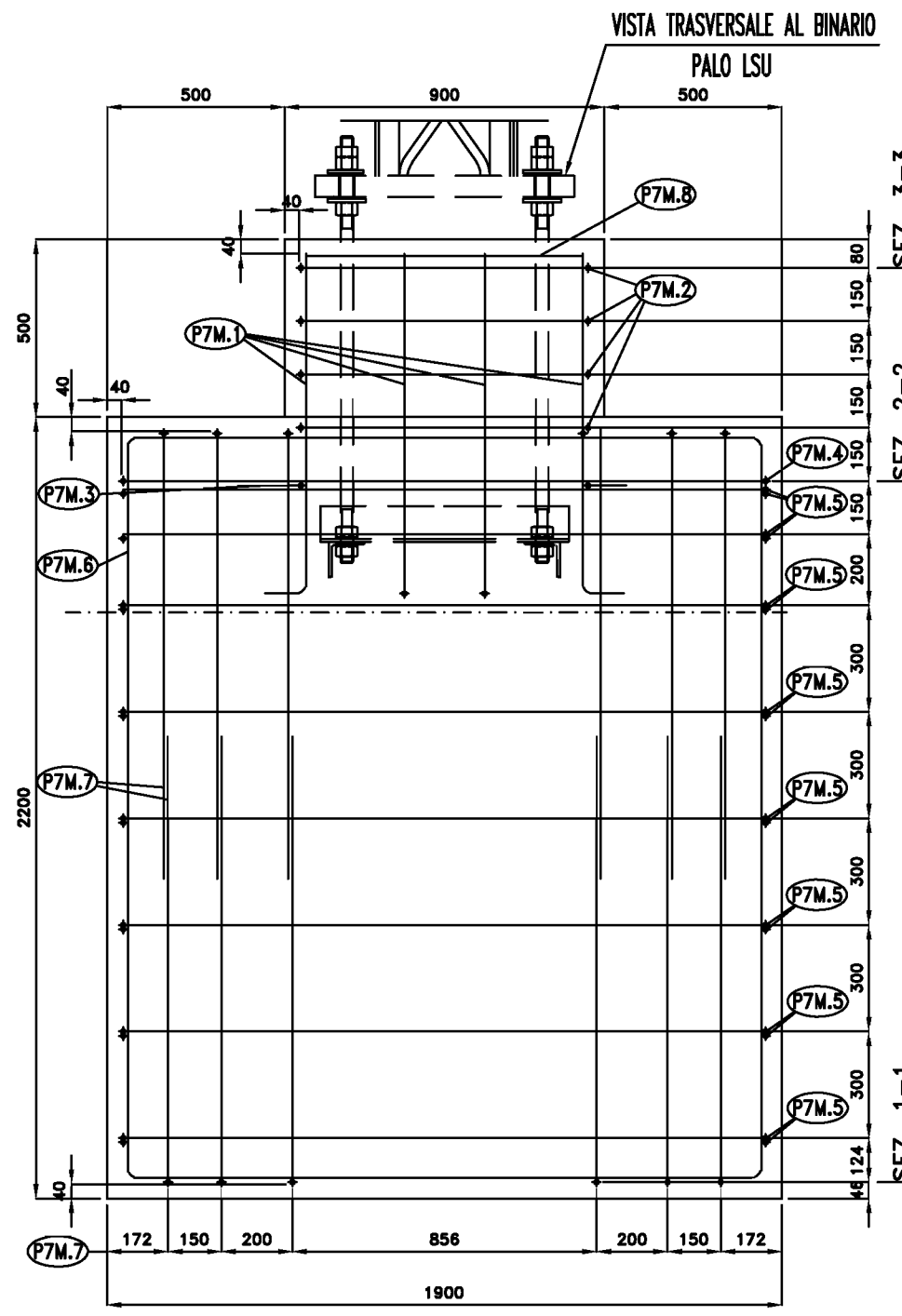
# BLOCCO DI FONDAZIONE TIPO "P6M" - SVILUPPO FERRI DI ARMATURA



LISTA FERRI 'P6M'

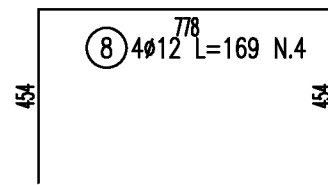
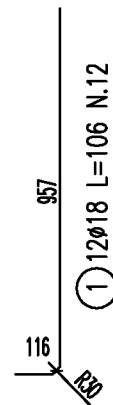
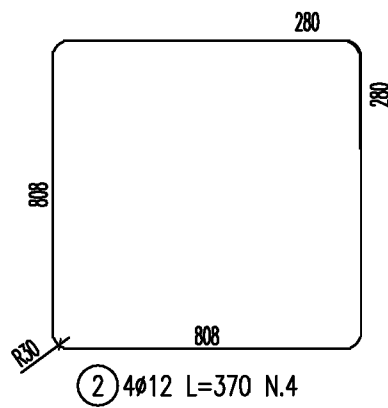
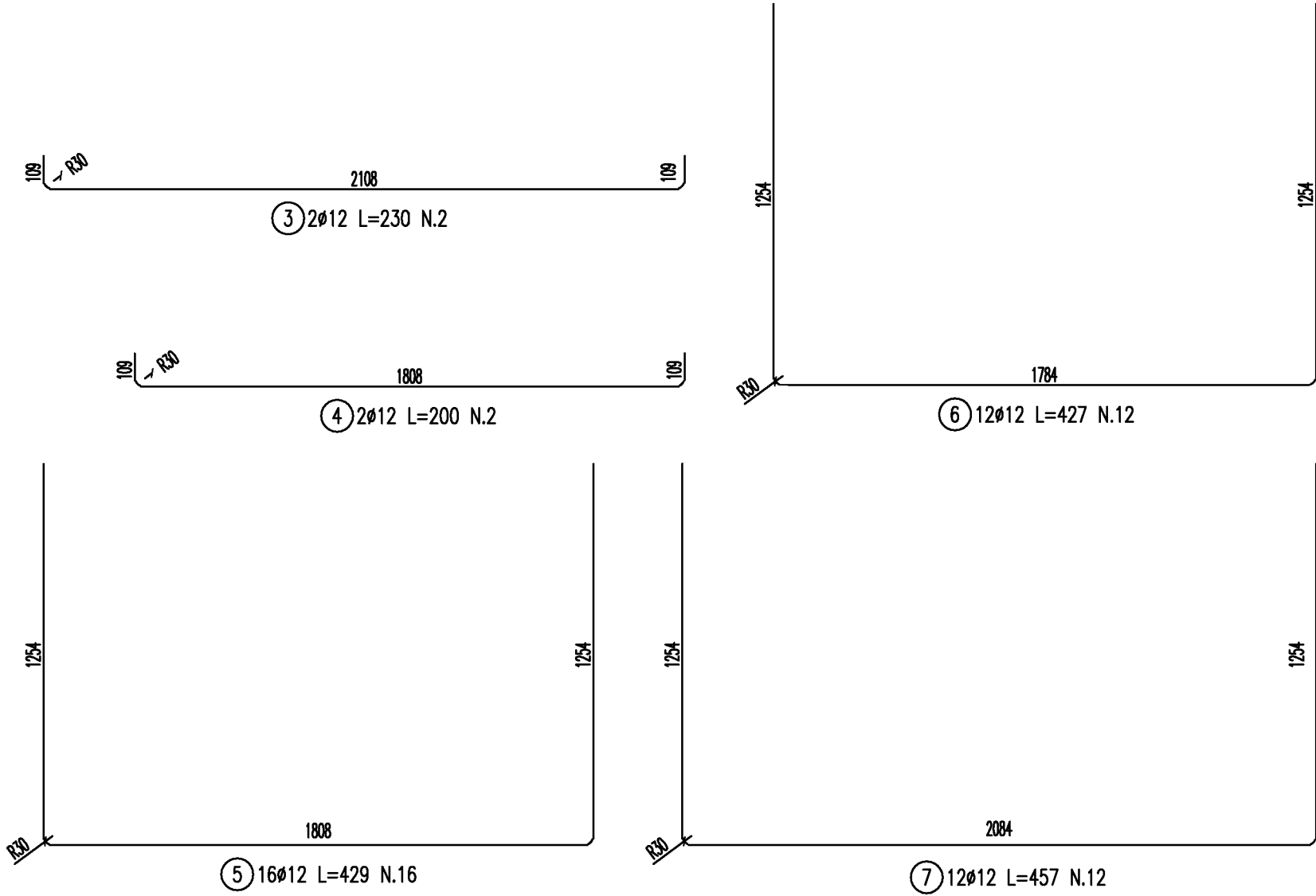
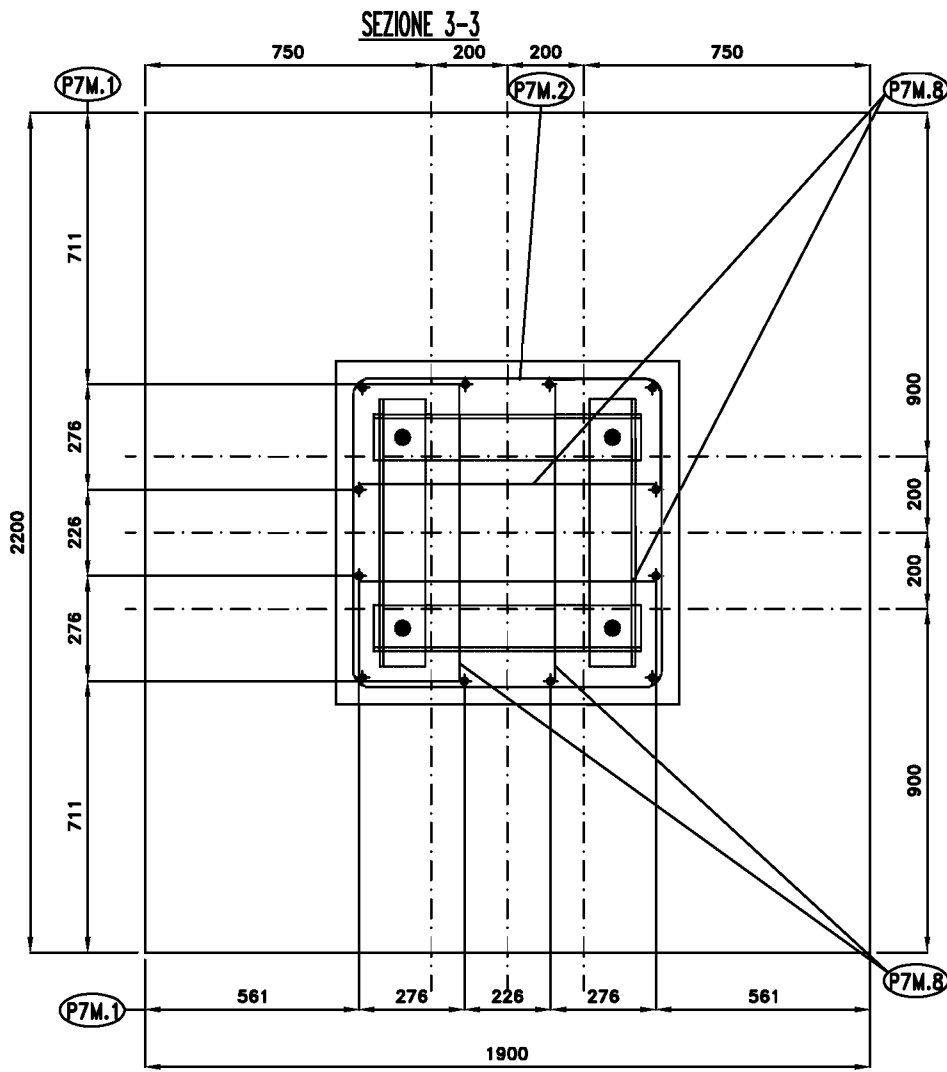
Pos.	Dia $\phi$	Ferri	Totale Ferri	Lung. cm	kg/m	Sagomatura	Tot. Kg
1	18	12	12	106	2.000		25,4
2	12	4	4	370	0.888		13,1
3	12	2	2	220	0.888		3,9
4	12	2	2	190	0.888		3,4
5	12	16	16	409	0.888		58,1
6	12	12	12	417	0.888		44,4
7	12	12	12	447	0.888		47,6
8	12	4	4	169	0.888		6,0
TOTALE PESO Kg,							202,0

# BLOCCO DI FONDAZIONE TIPO "P7M" - DISPOSIZIONE GENERALE



e-POD.barca-dati-documentale-P7E - download effettuato da FRANCO DRAGONI il 04/12/2016 08:01:42 - stato di vigenza: IN VIGORE - livello di riservatezza: Utenti Interni - REI

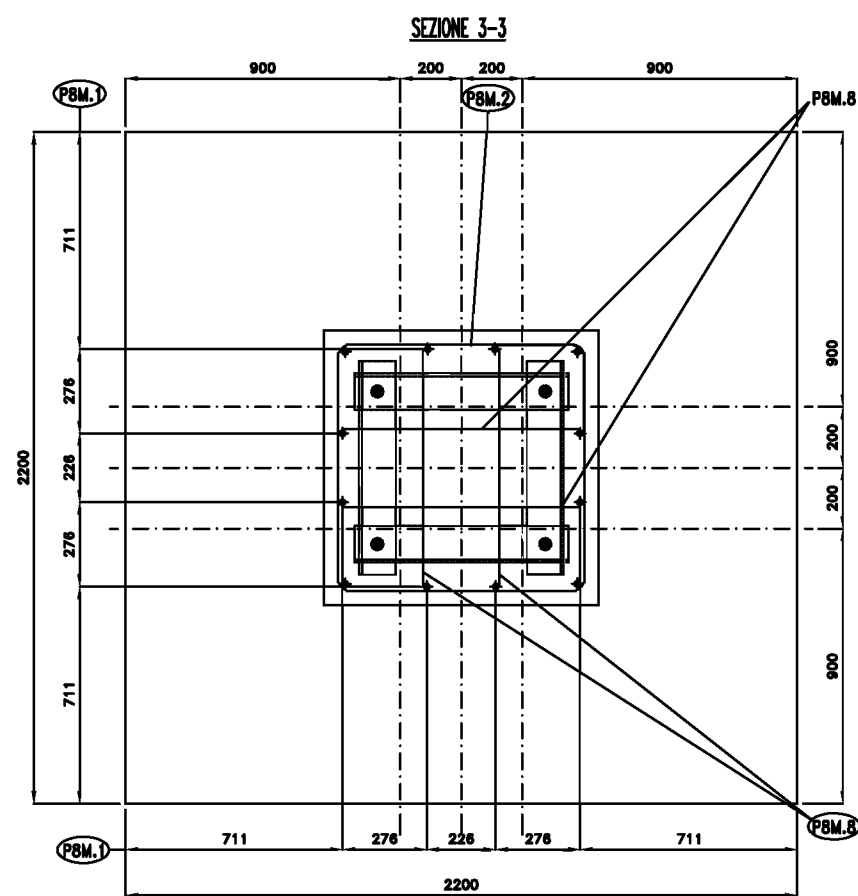
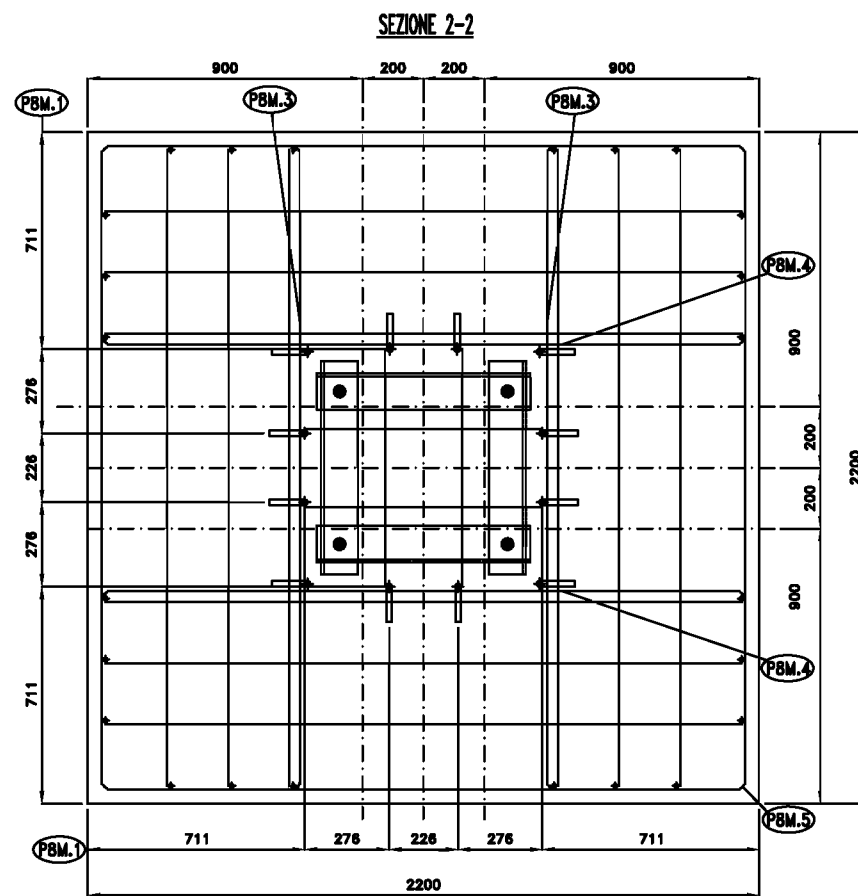
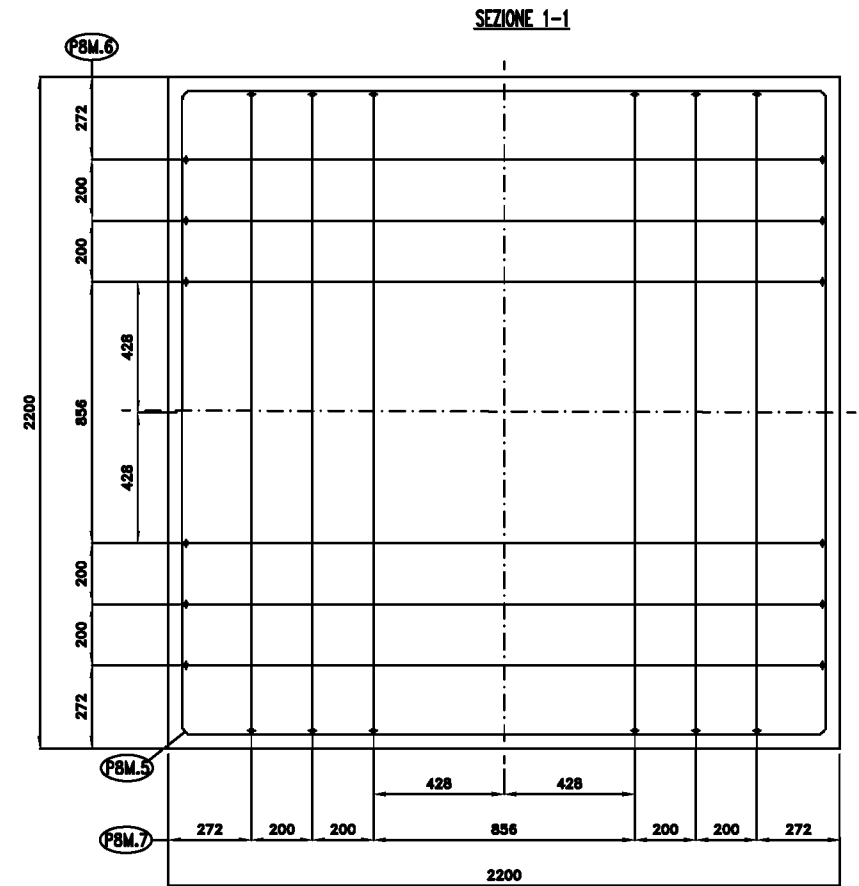
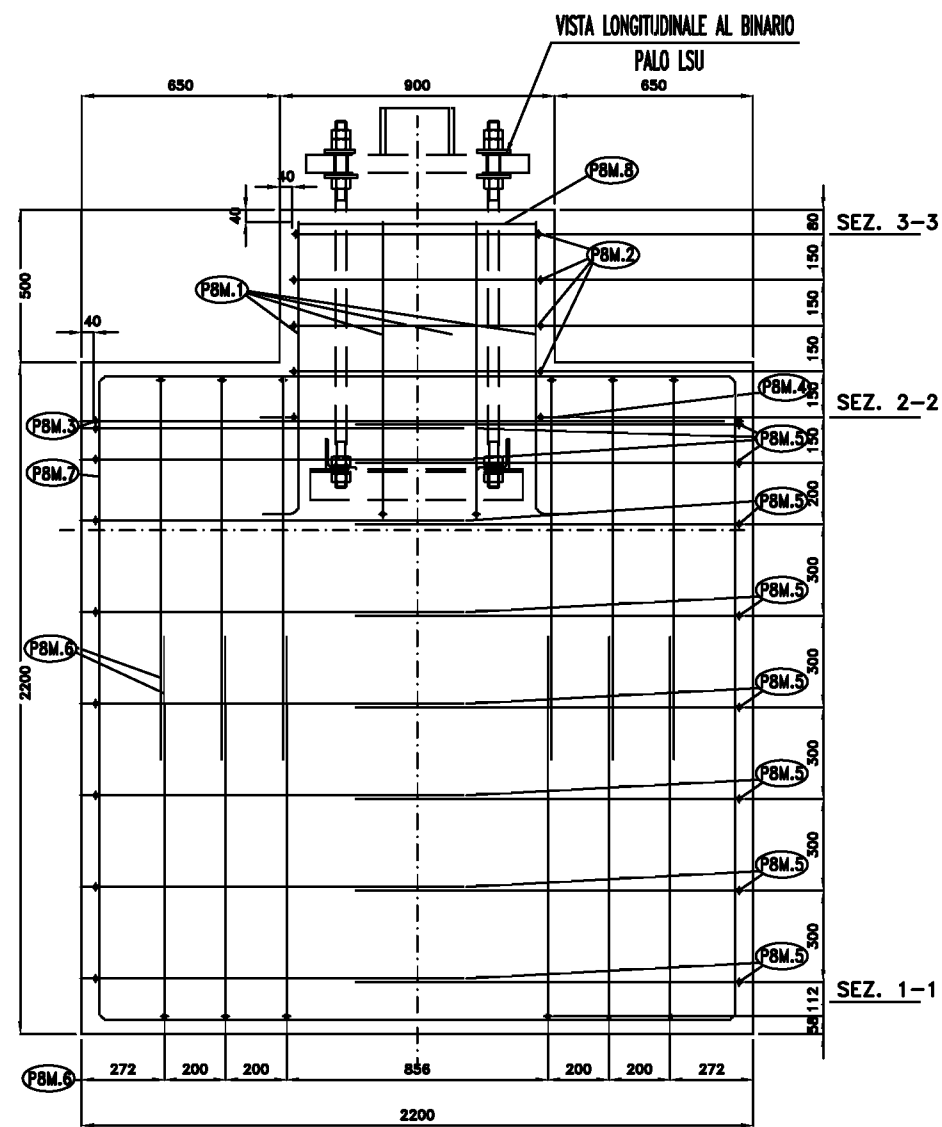
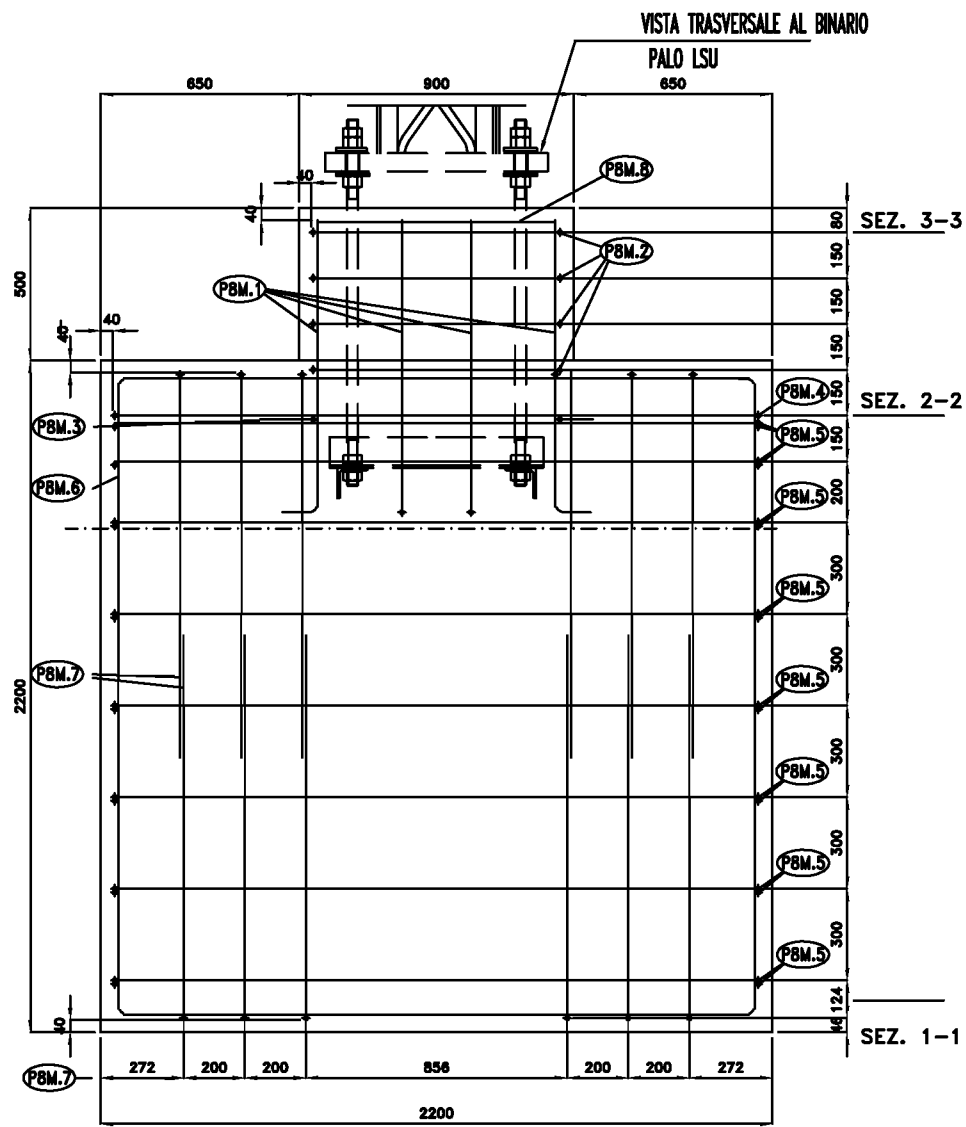
# BLOCCO DI FONDAZIONE TIPO "P7M" - SVILUPPO FERRI DI ARMATURA



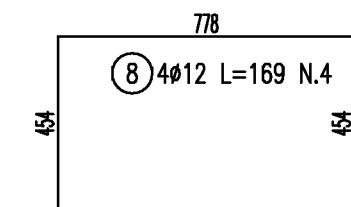
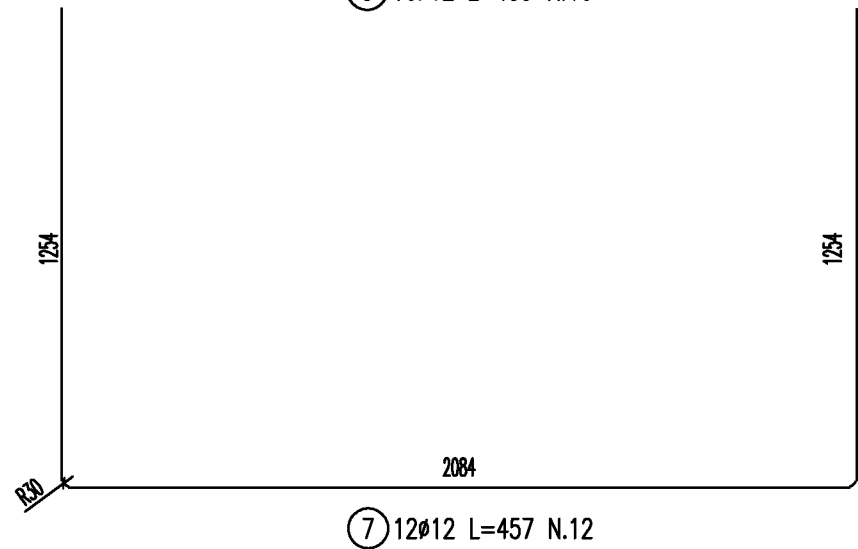
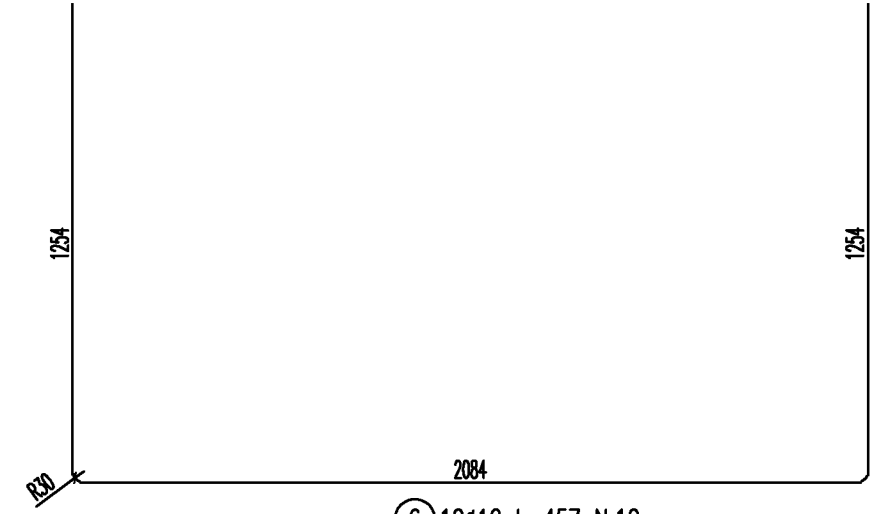
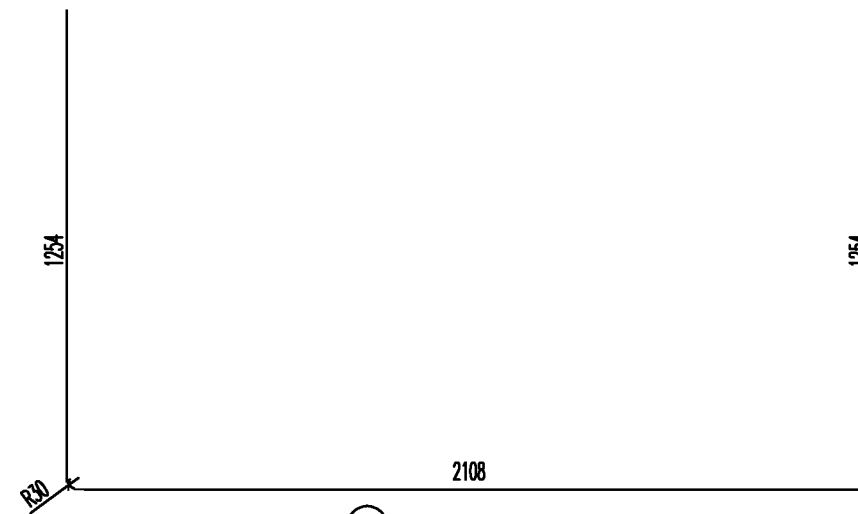
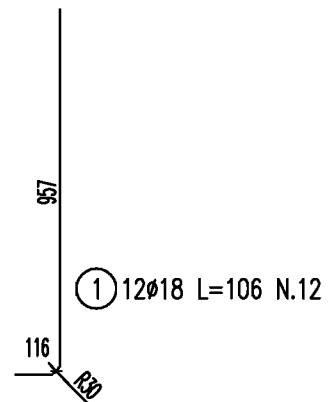
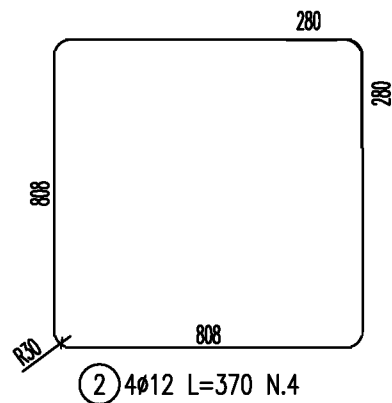
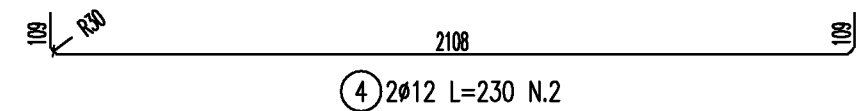
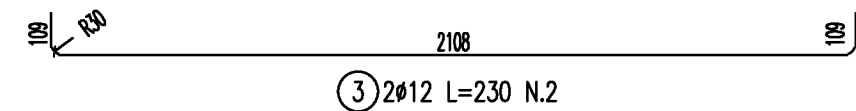
LISTA FERRI 'P7M'

Pos.	Dia $\phi$	Ferri	Totale Ferri	Lung. cm	kg/m	Sagomatura	Tot. Kg
1	18	12	12	106	2.000		25,4
2	12	4	4	370	0.888		13,1
3	12	2	2	230	0.888		4,1
4	12	2	2	200	0.888		3,6
5	12	16	16	429	0.888		61,0
6	12	12	12	427	0.888		45,5
7	12	12	12	457	0.888		48,7
8	12	4	4	169	0.888		6,0
TOTALE PESO Kg,							207,4

# BLOCCO DI FONDAZIONE TIPO "P8M" - DISPOSIZIONE GENERALE



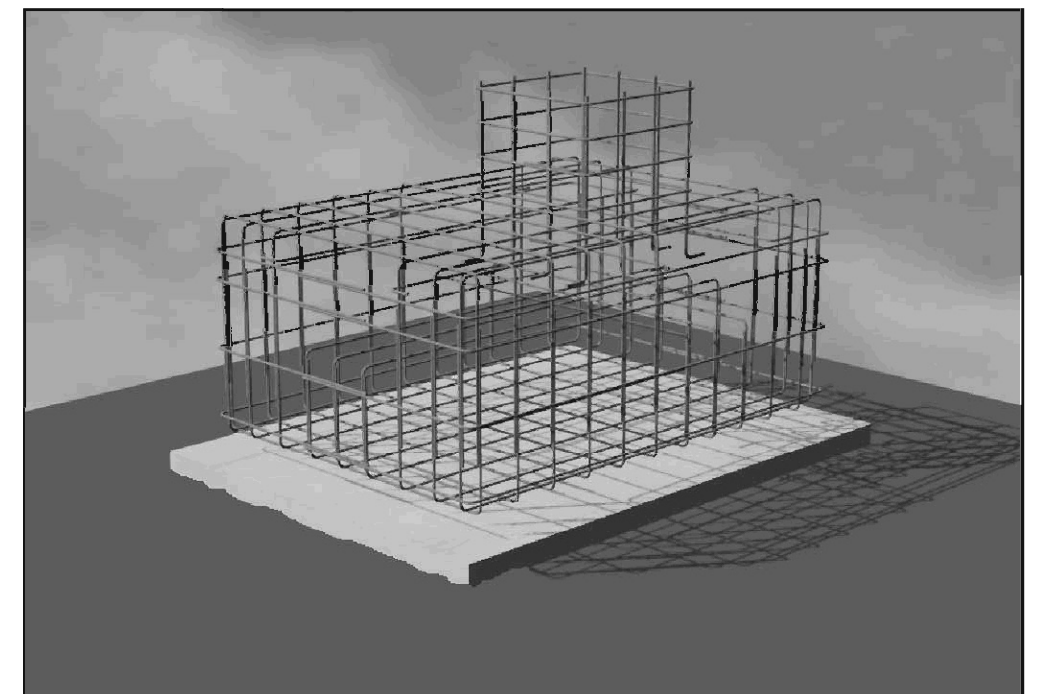
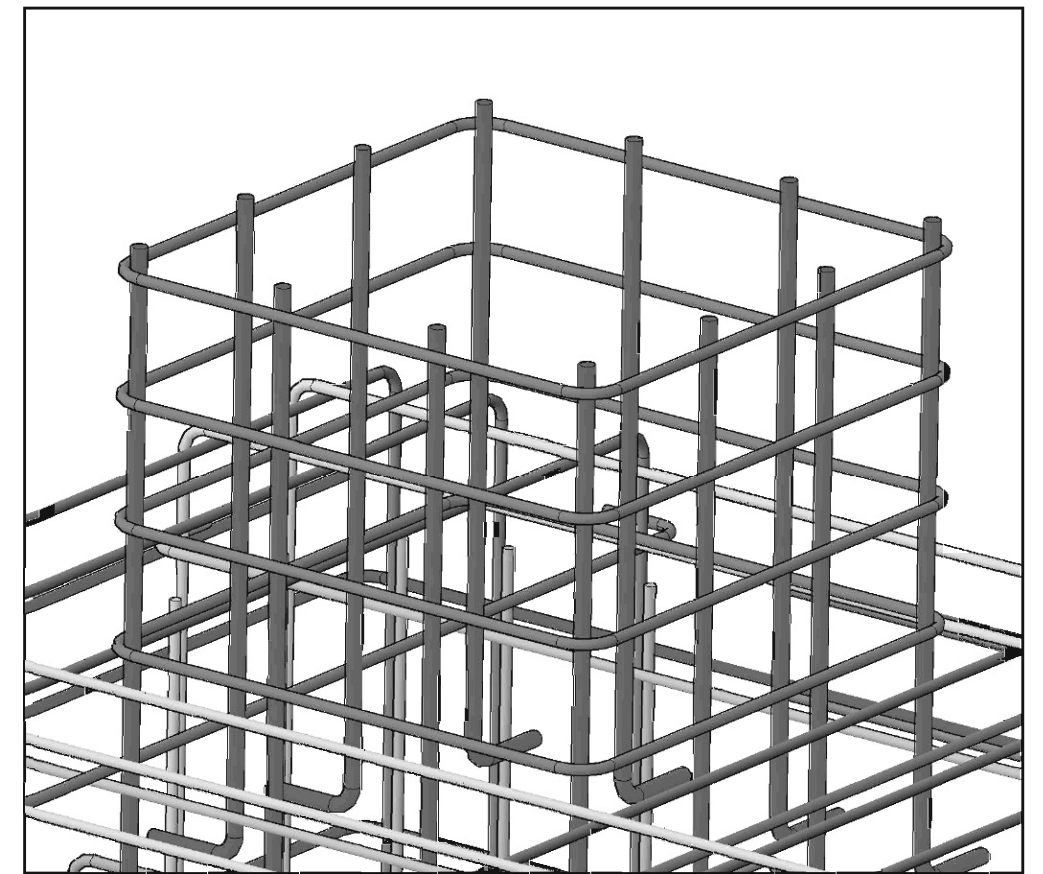
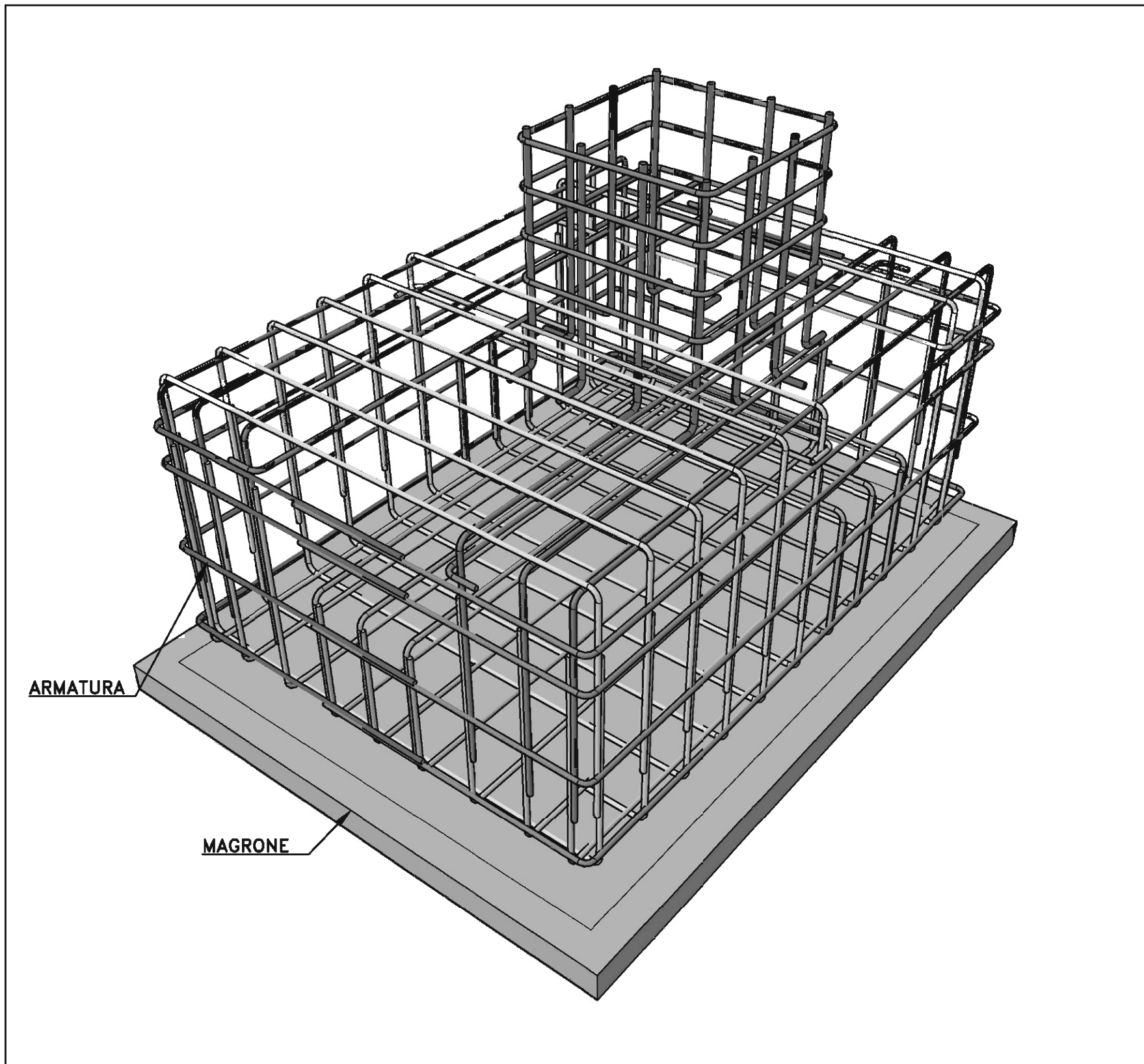
# BLOCCO DI FONDAZIONE TIPO "P8M" - SVILUPPO FERRI DI ARMATURA



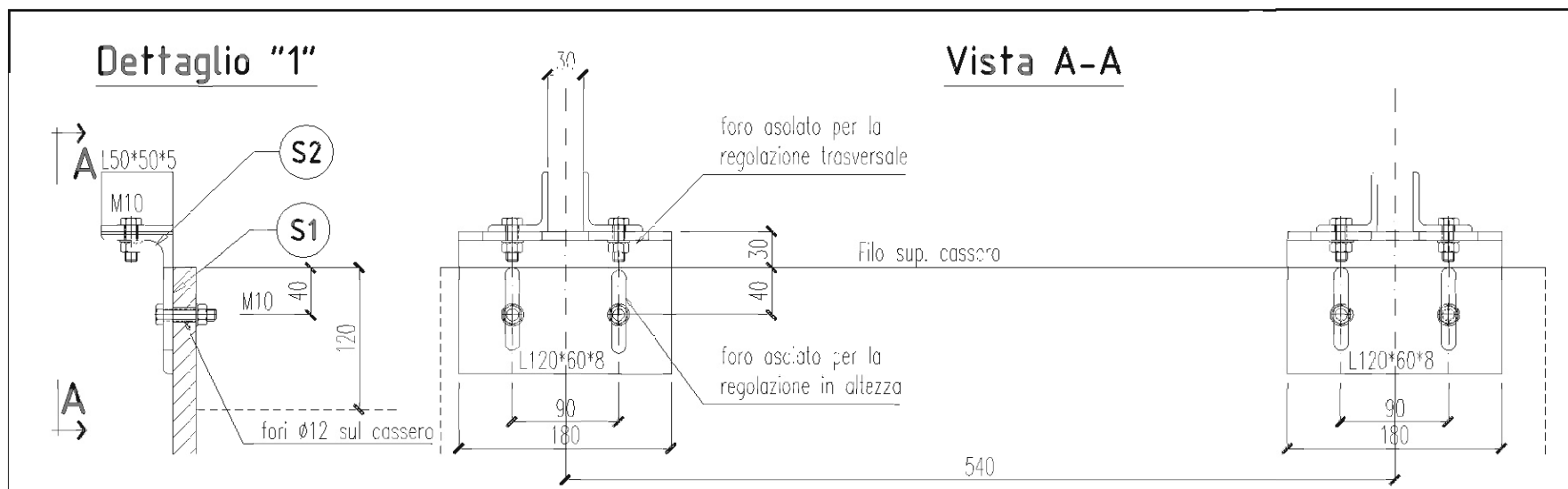
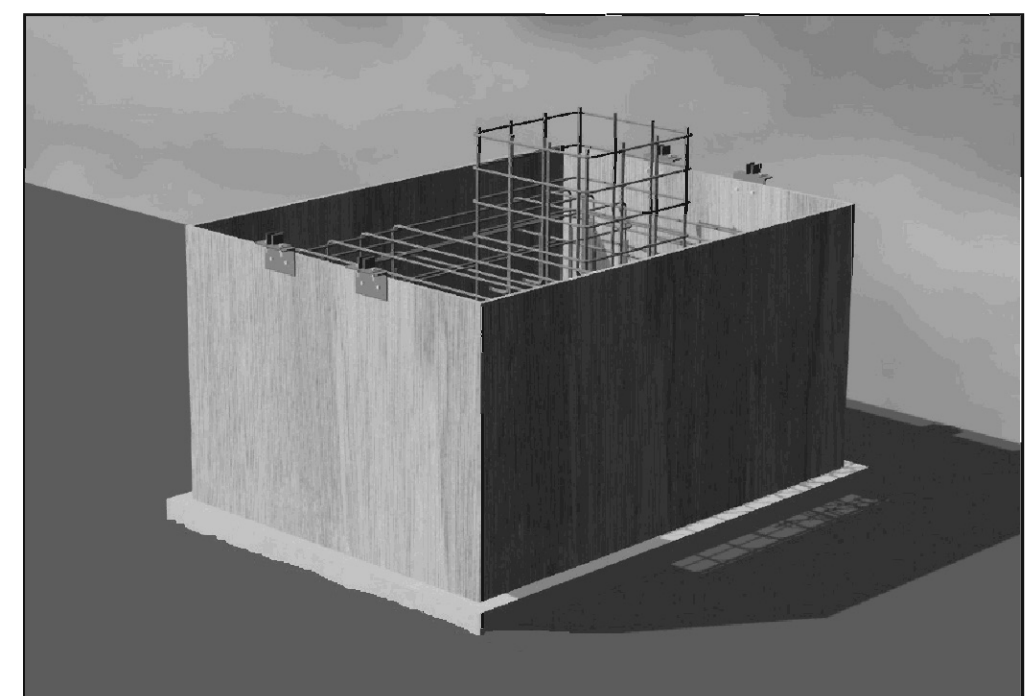
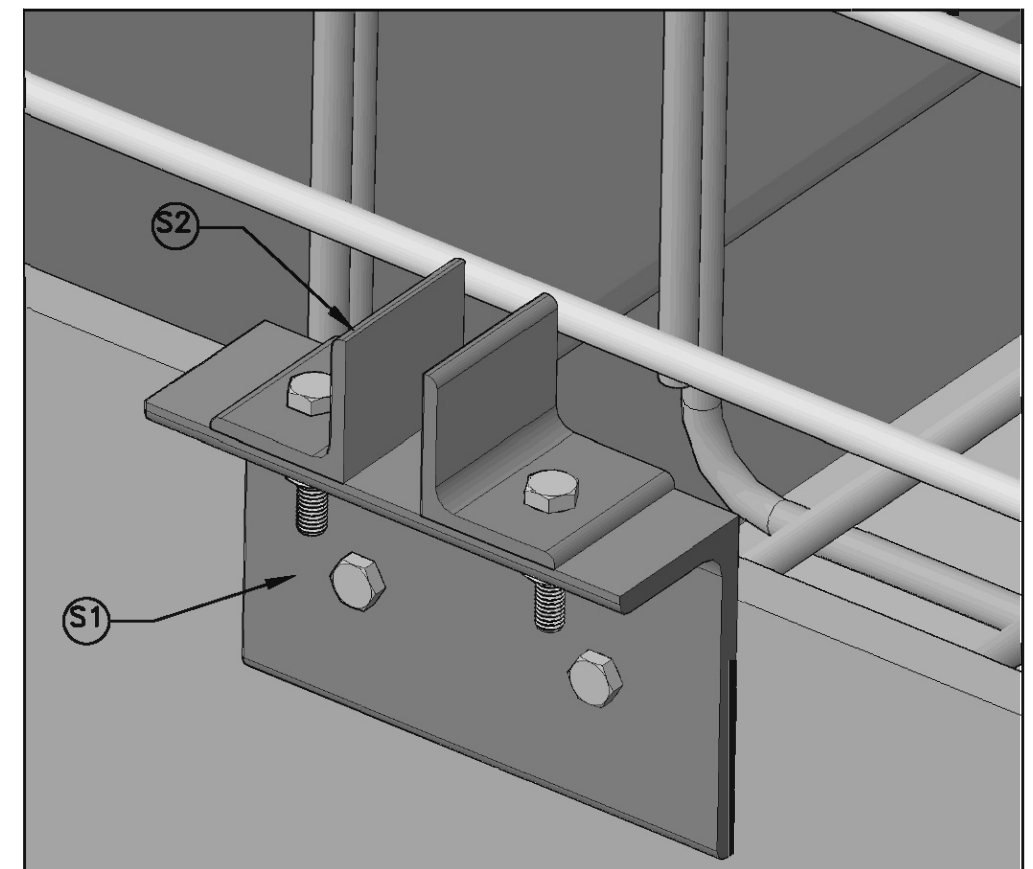
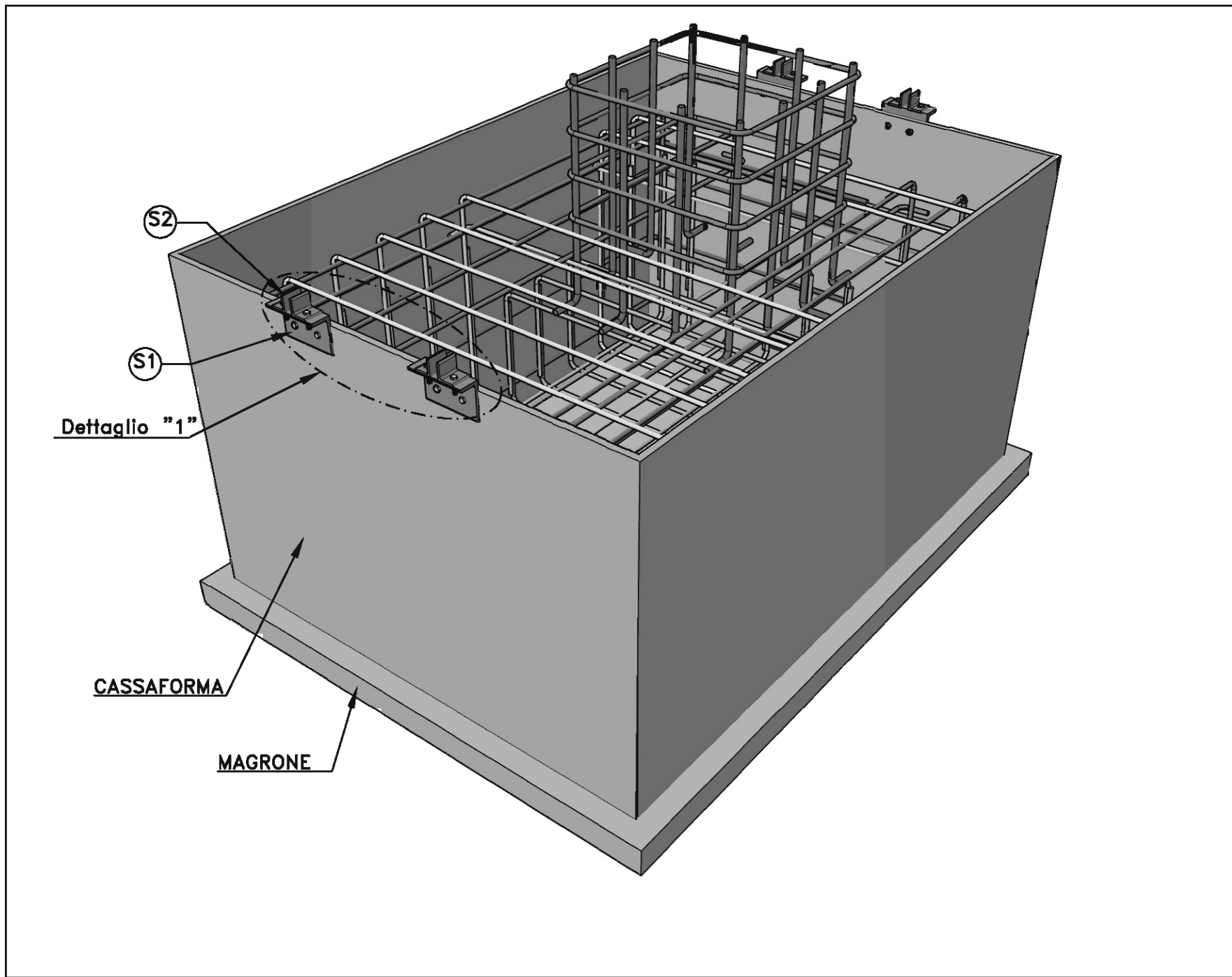
LISTA FERRI 'P8M'

Pos.	Dia $\phi$	Ferri	Totale Ferri	Lung. cm	kg/m	Sagomatura	Tot. Kg
1	18	12	12	106	2.000		25,4
2	12	4	4	370	0.888		13,1
3	12	2	2	230	0.888		4,1
4	12	2	2	230	0.888		4,1
5	12	16	16	459	0.888		65,2
6	12	12	12	457	0.888		48,7
7	12	12	12	457	0.888		48,7
8	12	4	4	169	0.888		6,0
TOTALE PESO Kg,							215,4

FASE 0 - MONTAGGIO E POSIZIONAMENTO ARMATURA PREASSEMBBLATA PREVIA  
REALIZZAZIONE DI UN MAGRONE DI CIRCA 10cm DI SPESSORE

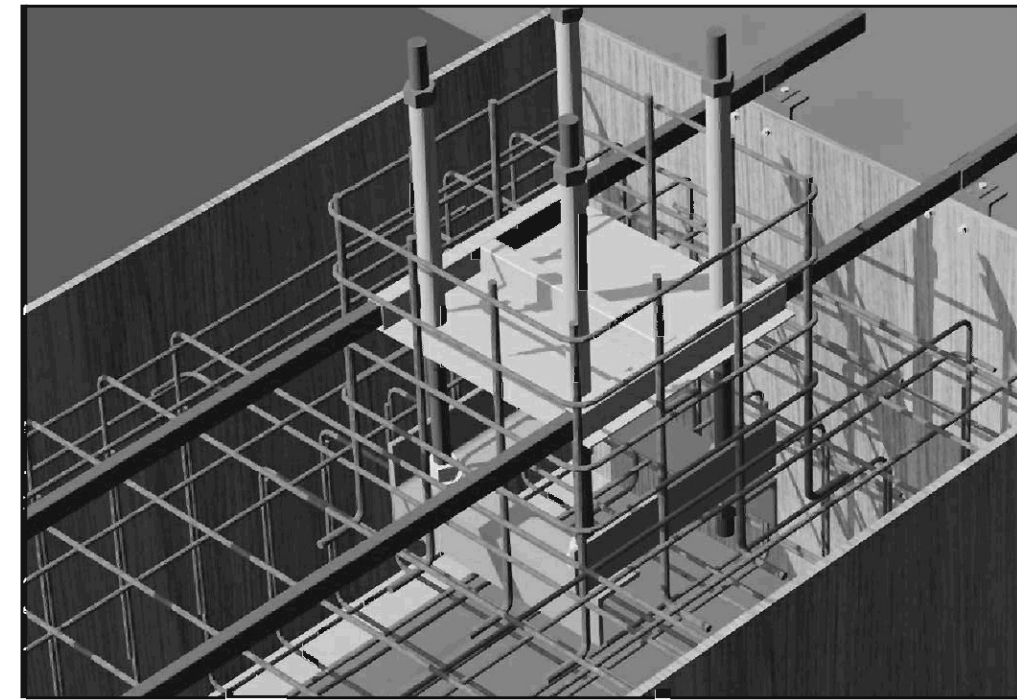
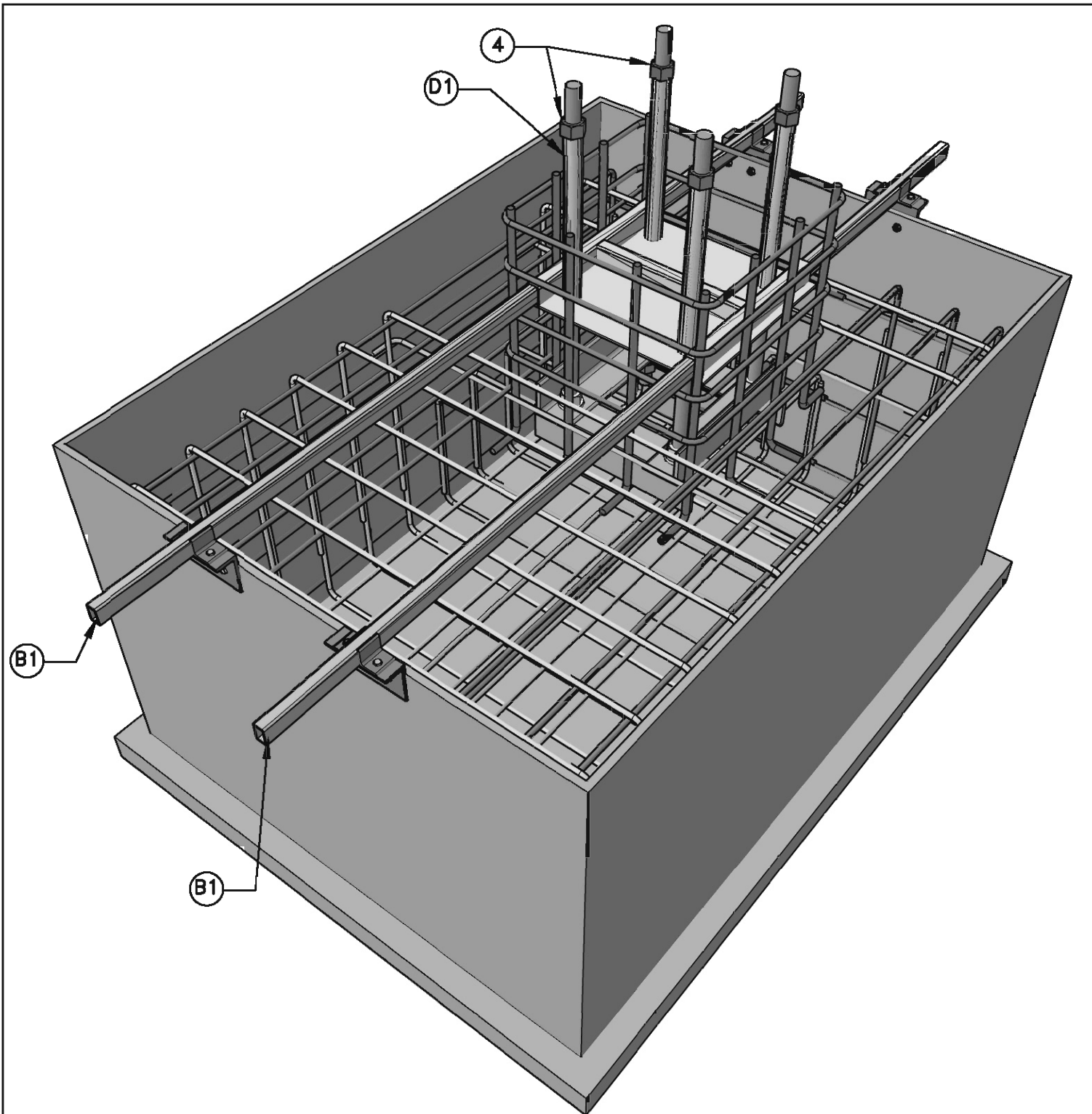


**FASE 1 – MONTAGGIO CASSERI PER GETTO DEL PLINTO.  
MONTAGGIO ELEMENTI DI SUPPORTO S1 E S2.**

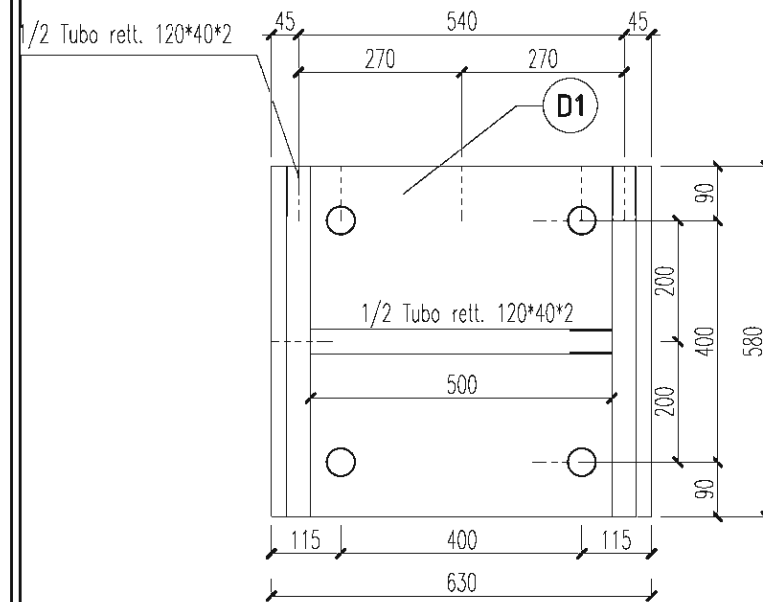


e-POD.barca-dati-documentale-RFI - download-effettuato da FRANCO DRAGONI il 04/12/2016 08:01:42 - stato di vigenza: IN VIGORE - livello di riservatezza: Utenti interni RFI

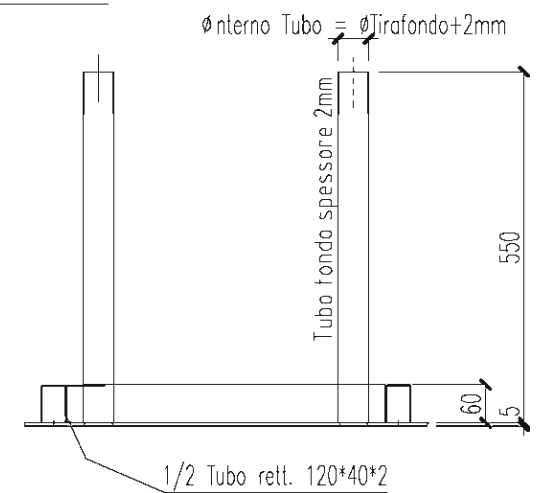
**FASE 2 – MONTAGGIO TIRAFONDI, DIMA (D1) E BARRE (B1) CHE APPOGGIANO SUL CASSERO.  
MONTAGGIO DADI SUP. (4) PER REGOLAZIONE IN ALTEZZA DEI TIRAFONDI.**



**Dettaglio della dima D1  
Pianta**



**Dettaglio della dima D1  
Sezione**



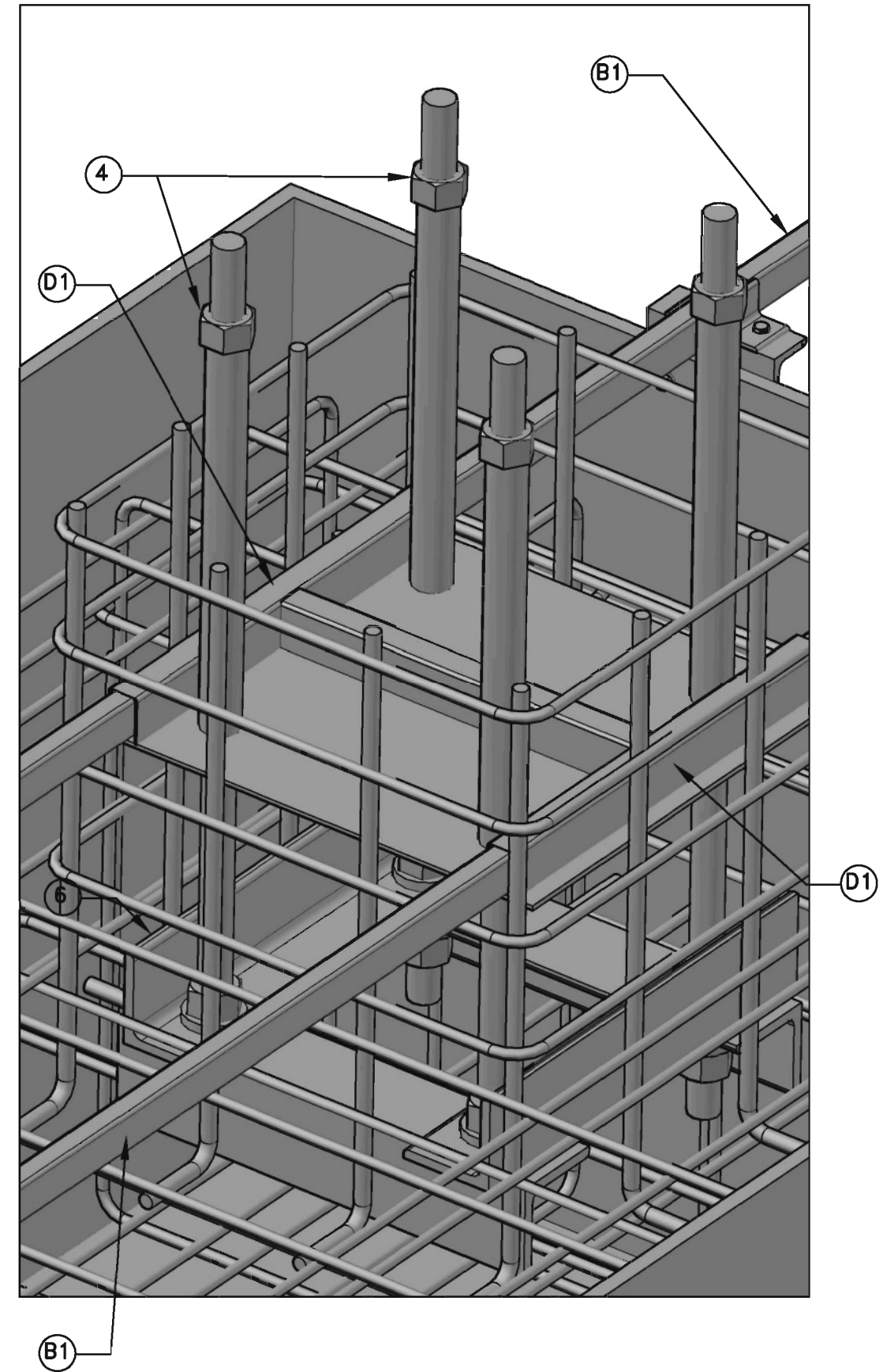
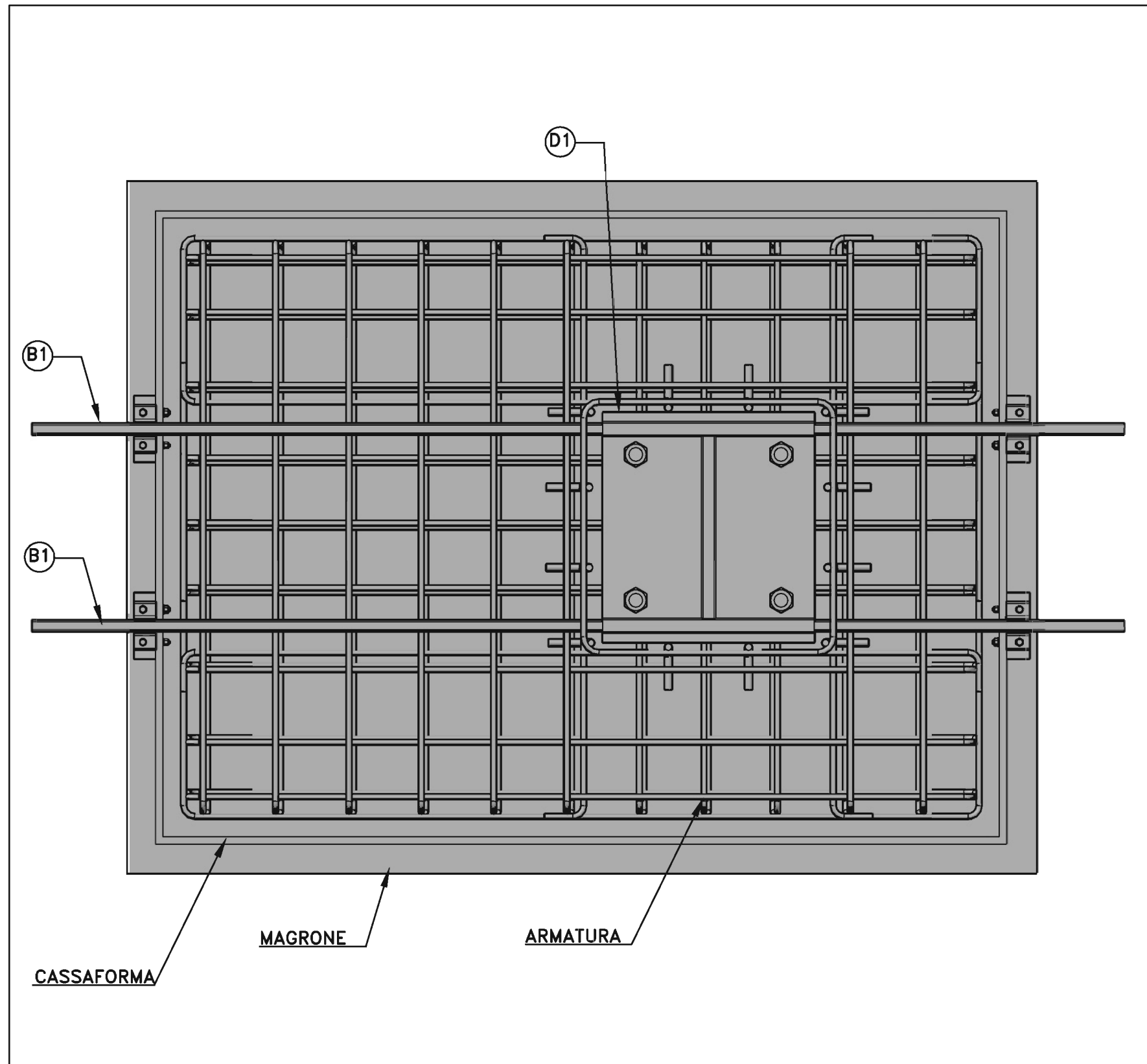
**Dettaglio barre di supporto B1**



31 N°2 PER PLINTO

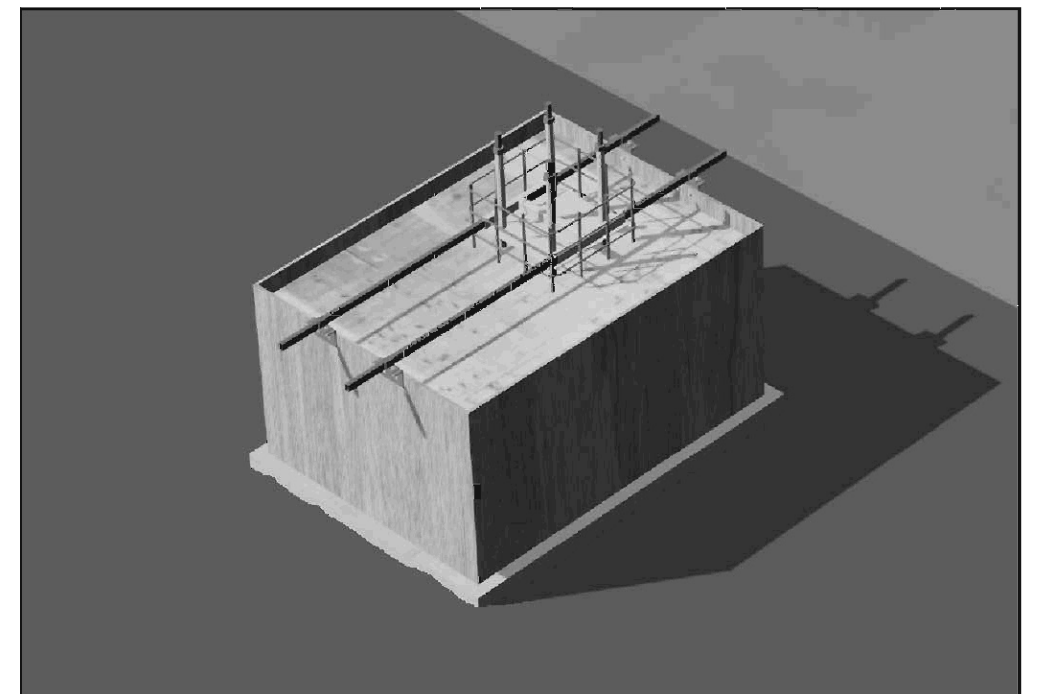
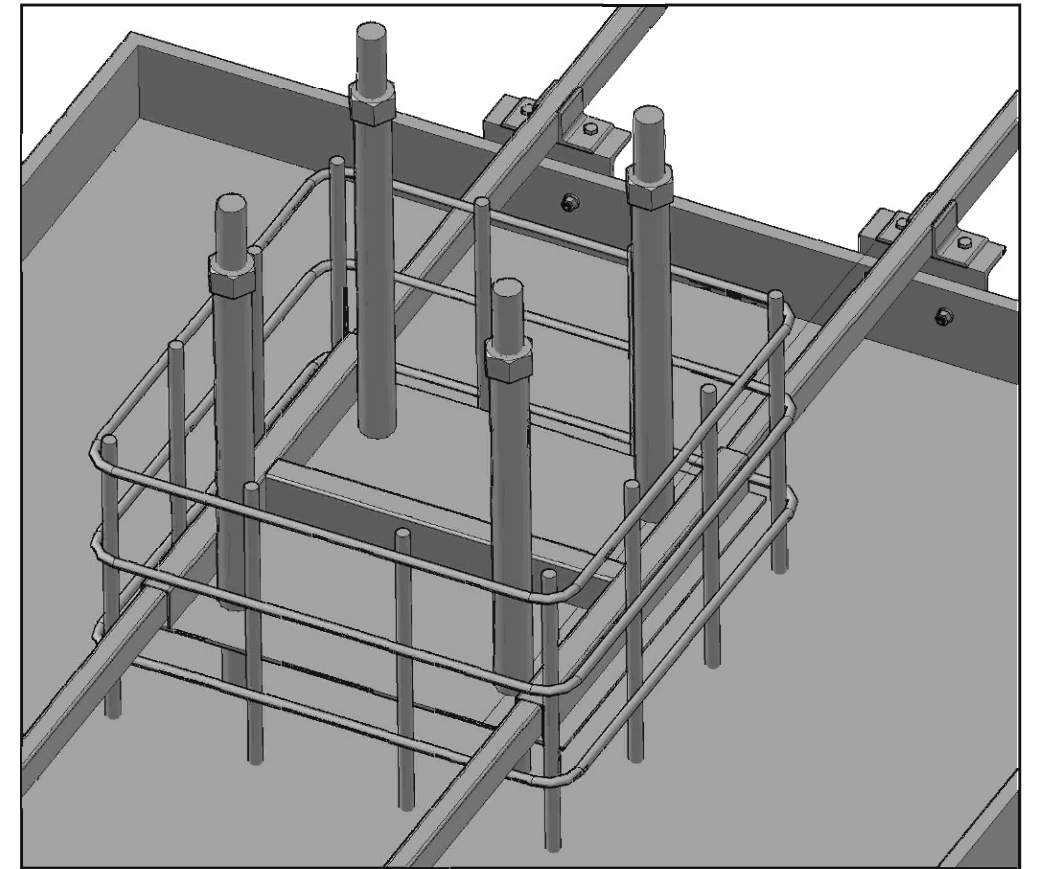
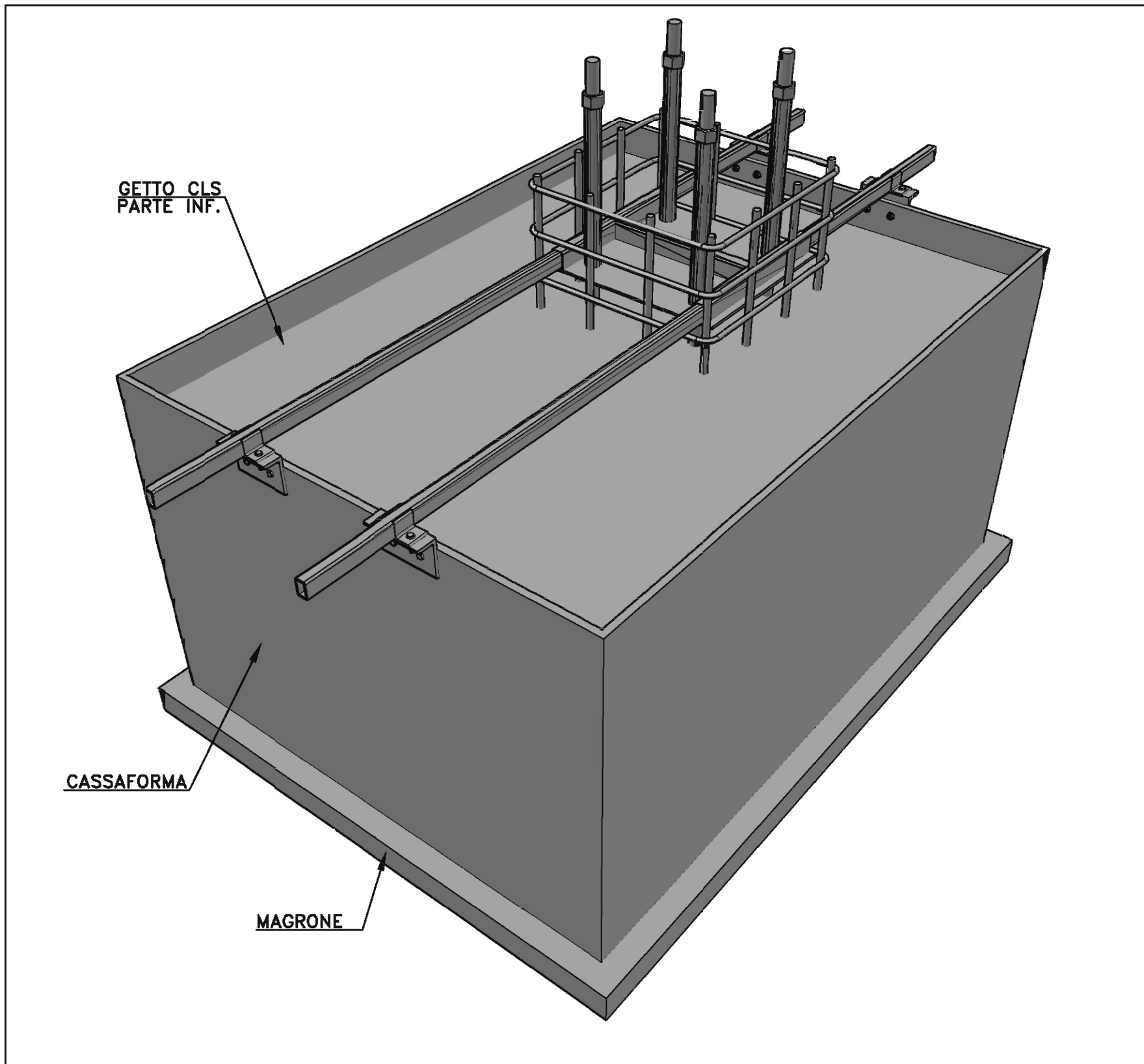


FASE 2 – MONTAGGIO TIRAFONDI, DIMA (D1) E BARRE (B1) CHE APPOGGIANO SUL CASSERO.  
MONTAGGIO DADI SUP. (4) PER REGOLAZIONE IN ALTEZZA DEI TIRAFONDI.



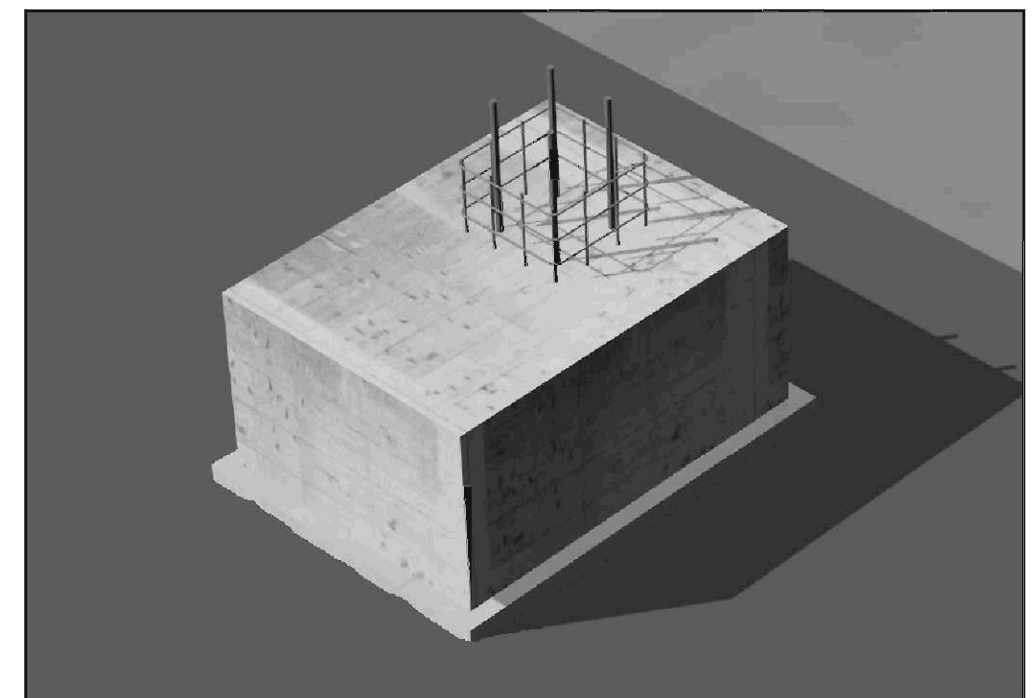
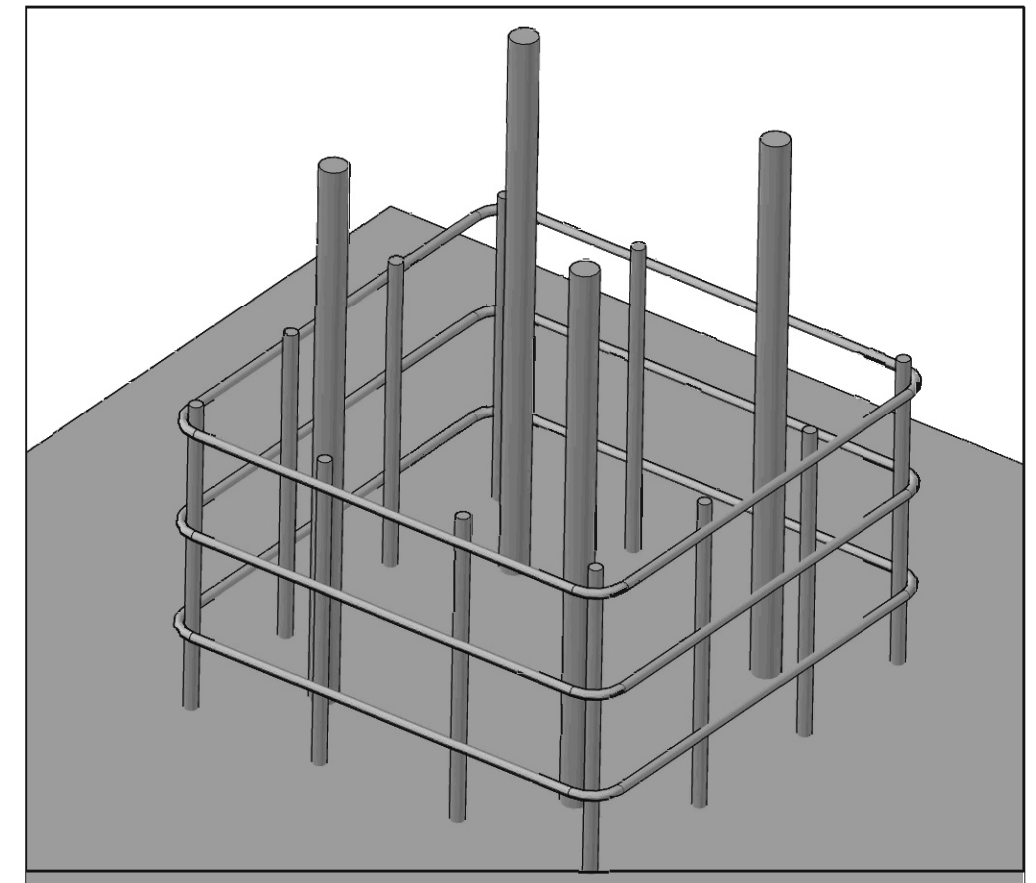
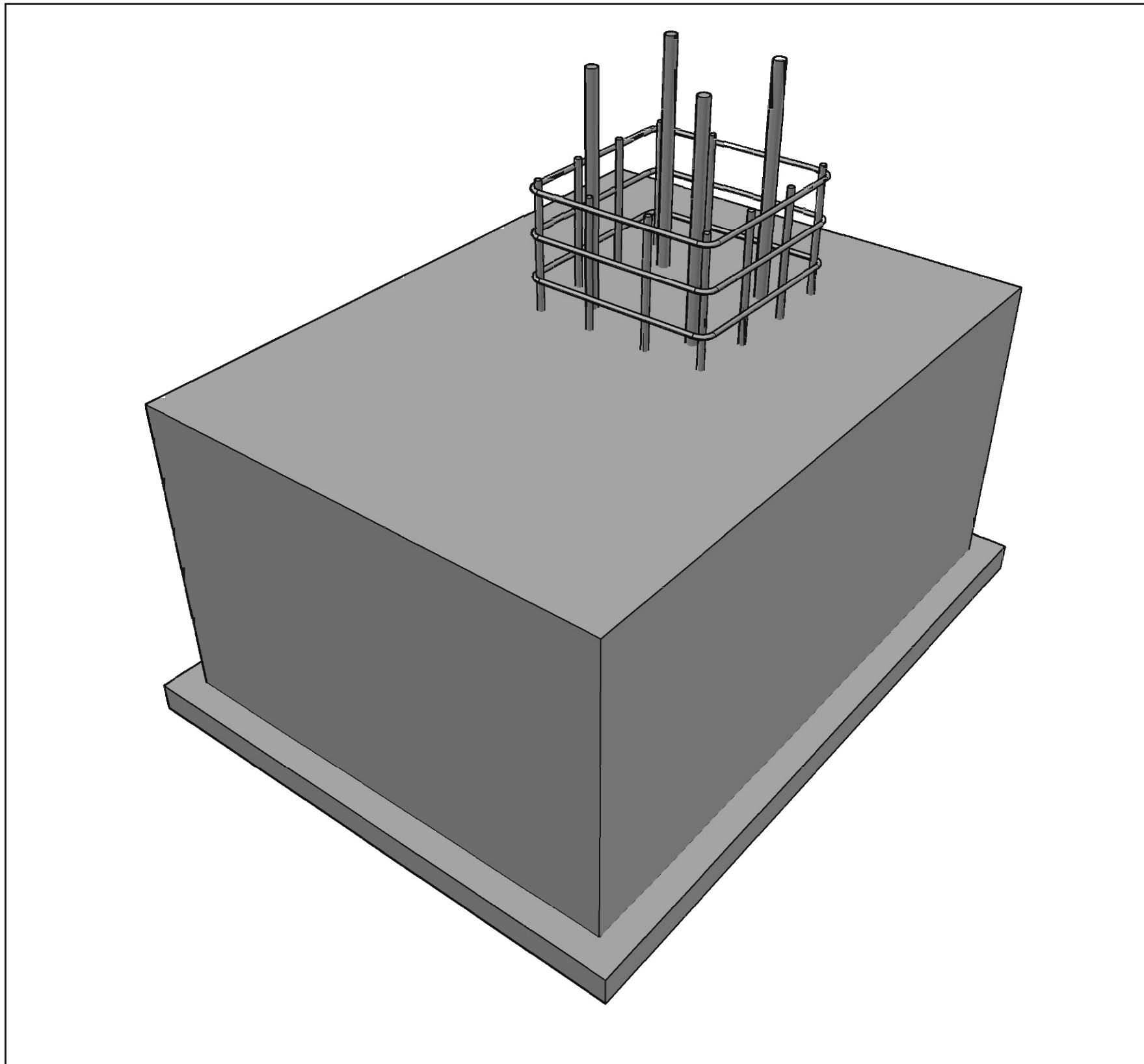
e-POD.barca-dati-documentale-RFI-download-effettuato-da-FRANCO-DRAGONI-il-01/12/2016-08-01-12--stato-di-vigenza--IN-VIGORE--livello-di-riservatezza-Utenti-Interni-RFI

# FASE 3 – GETTO DEL CALCESTRUZZO NELLA PARTE INFERIORE.



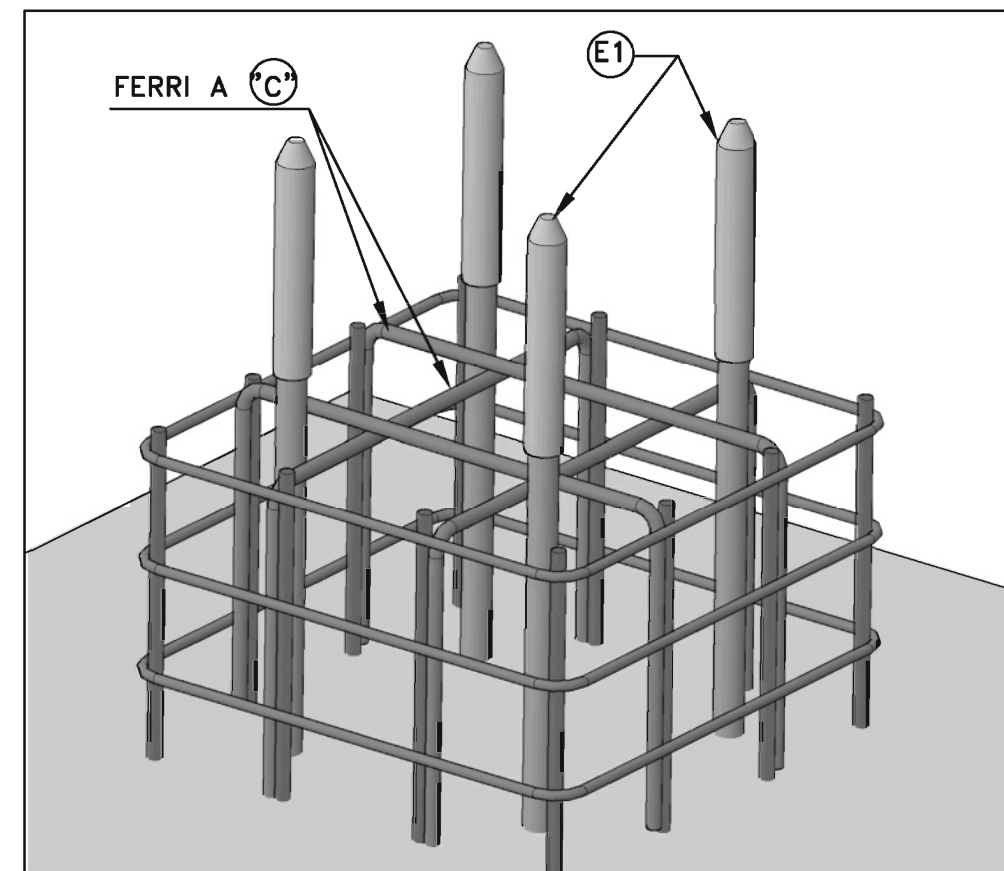
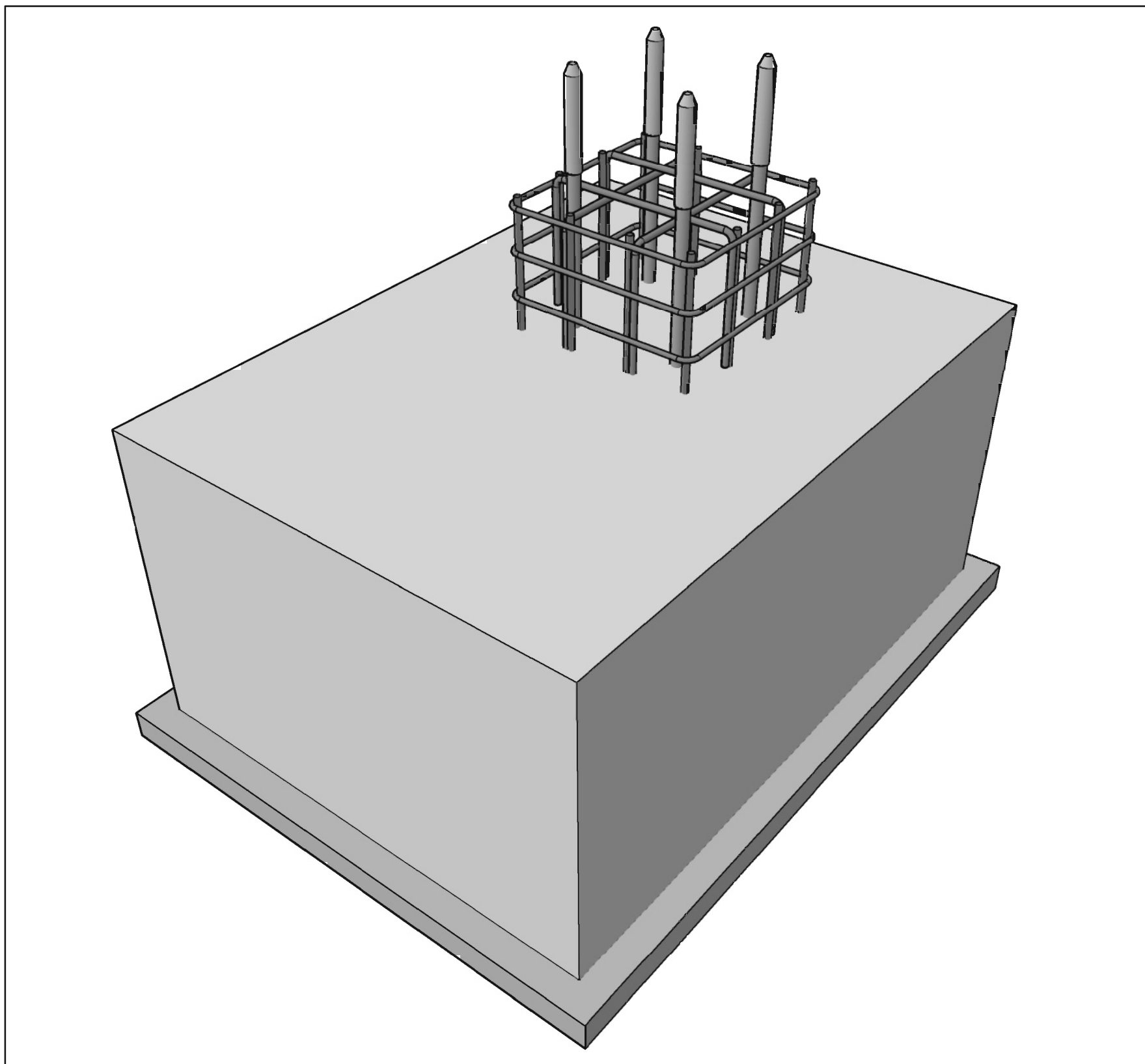
e-POD.barca-dati-documentale-RFI-download-effettuato da FRANCO DRAGONI il 01/12/2016 08:01:42 - stato di vigenza: IN VIGORE - livello di riservatezza: Utili interni RFI

FASE 4 – DOPO LA PRESA DEL CLS PREVEDERE RIMOZIONE DEGLI ELEMENTI DI SUPPORTO (S1, S2), DADI SUP., DIMA (D1) E BARRE (B1).



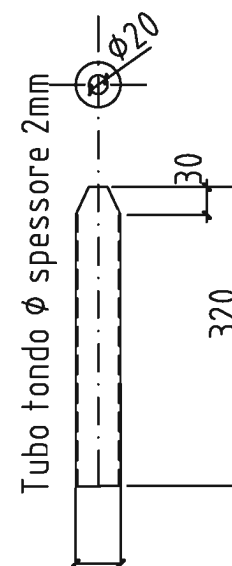
e-POD.barca-dati-documentale-RFI-download-effettuato-da-FRANCO DRAGONI il 01/12/2016 08:01:42 - stato di vigenza - IN VIGORE - livello di riservatezza - Utenti interni RFI

FASE 5 – MONTAGGIO ELEMENTI DI PROTEZIONE E1 DELLA FILETTATURA DEI TIRAFONDI  
INSERIMENTO FERRI A "C" DI CONFINAMENTO BAGGIOLO.



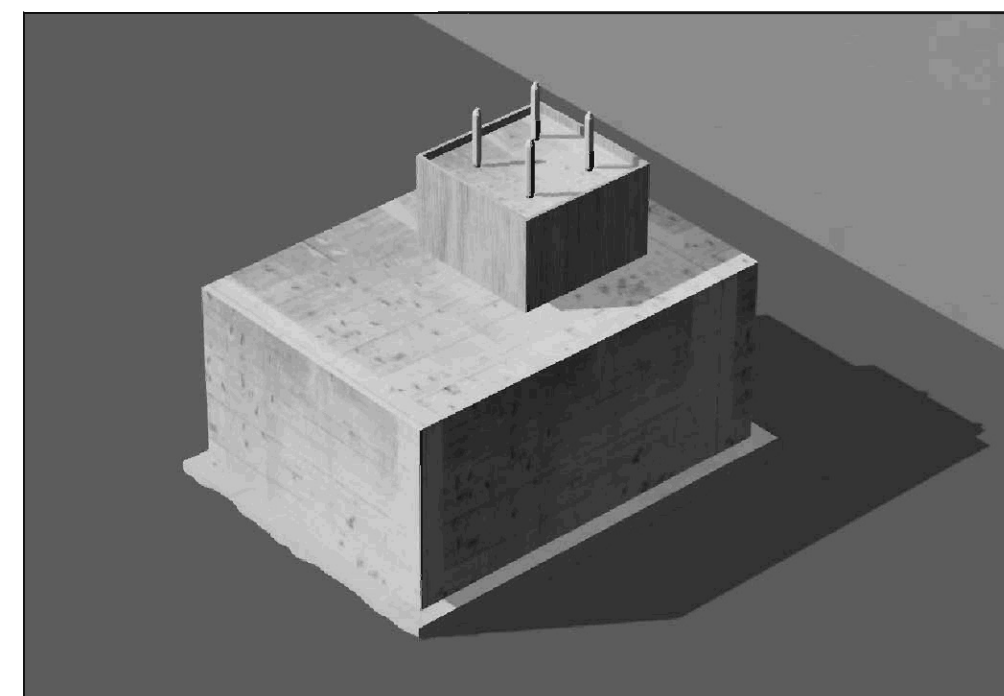
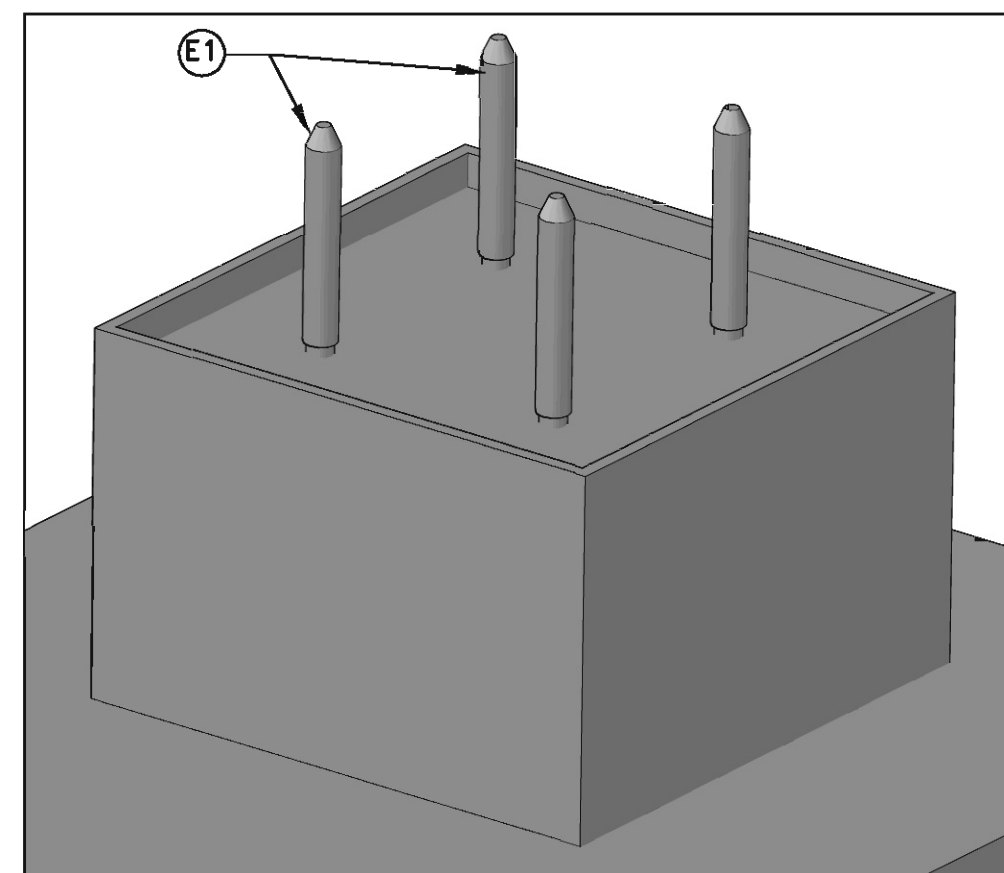
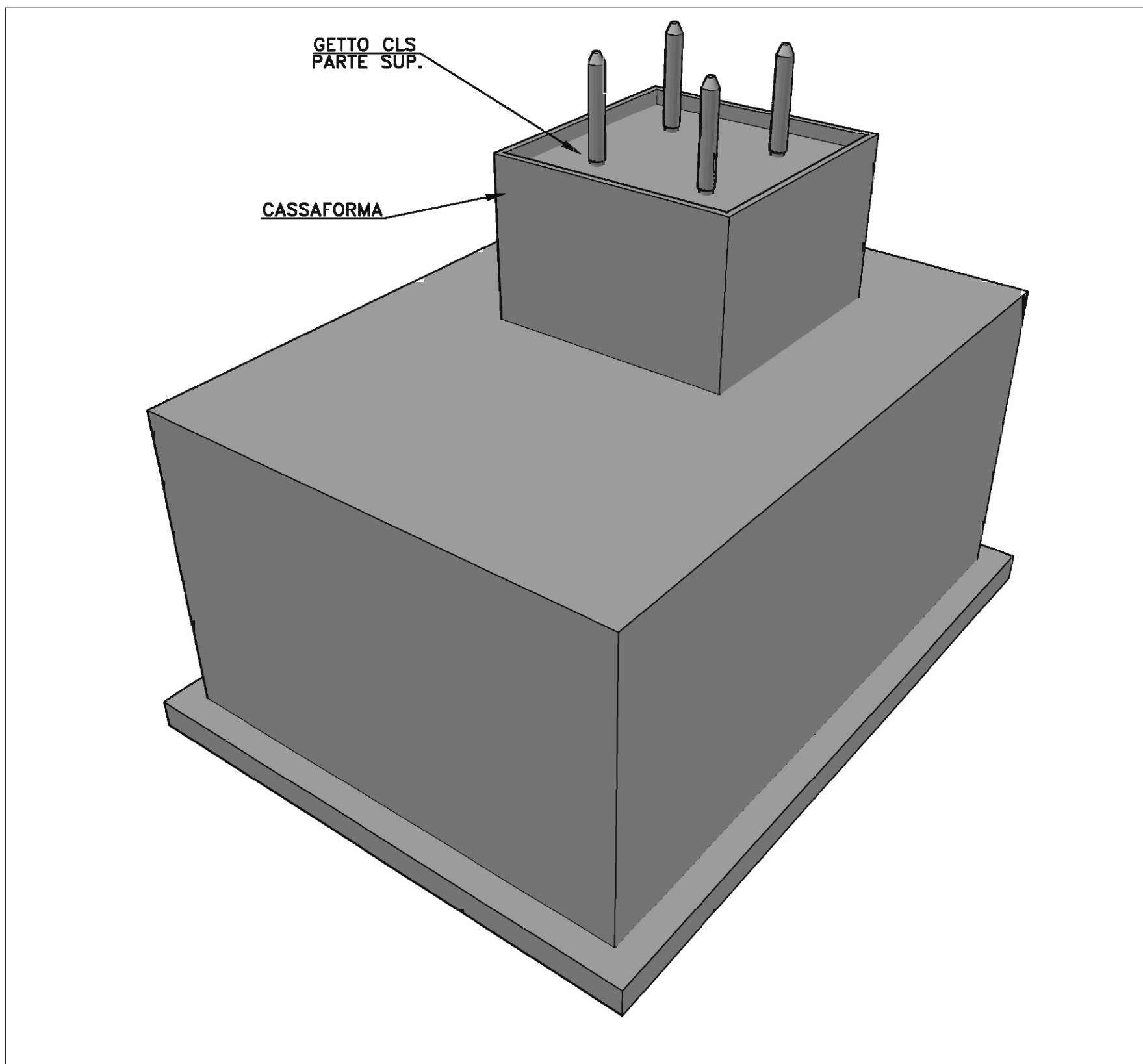
Dettaglio elementi di protezione E1

N°4 PER PLINTO

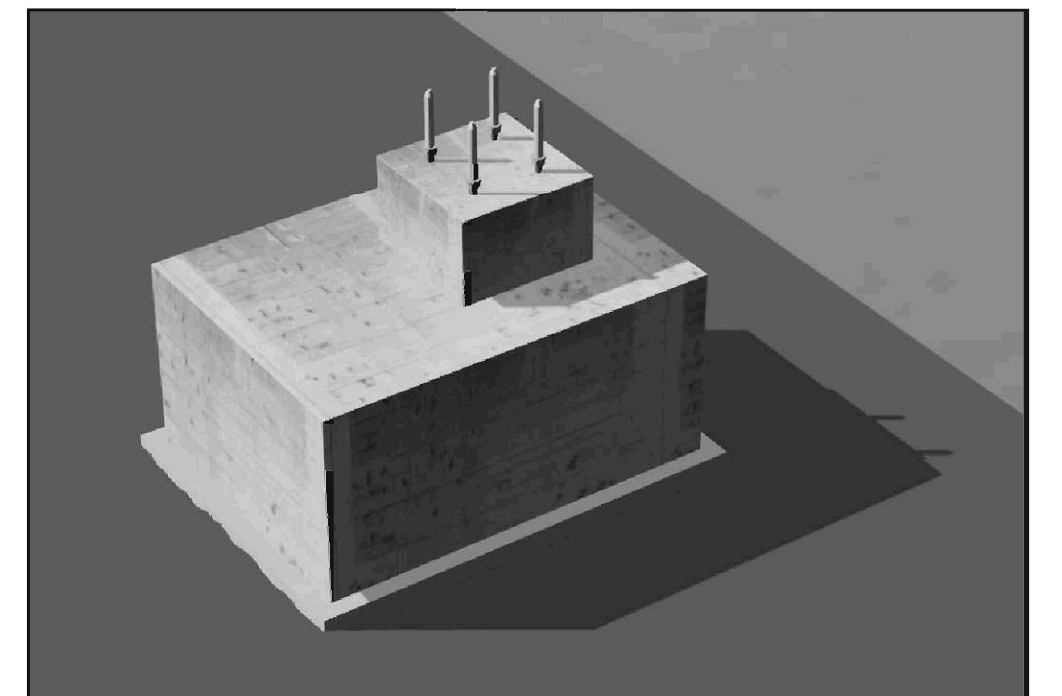
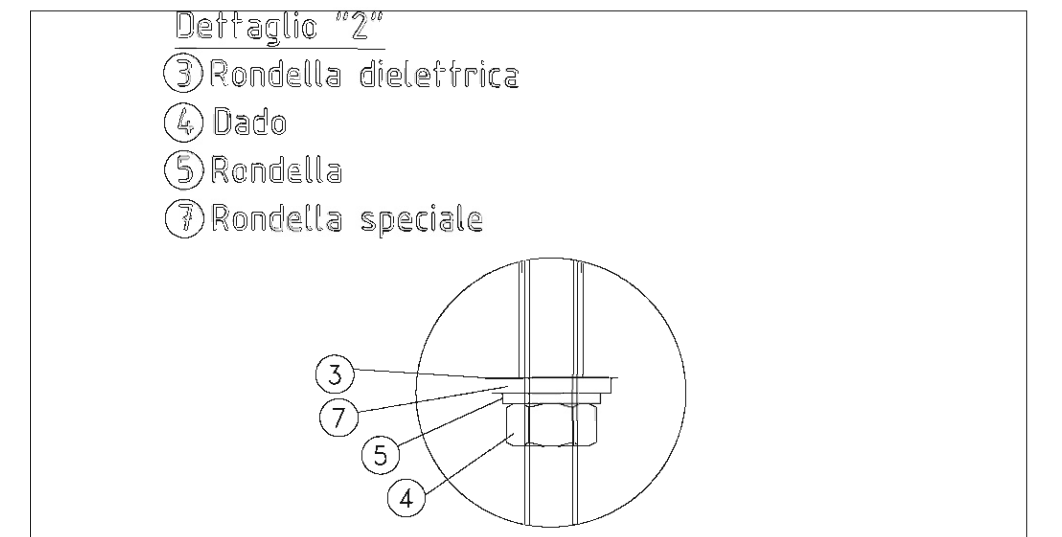
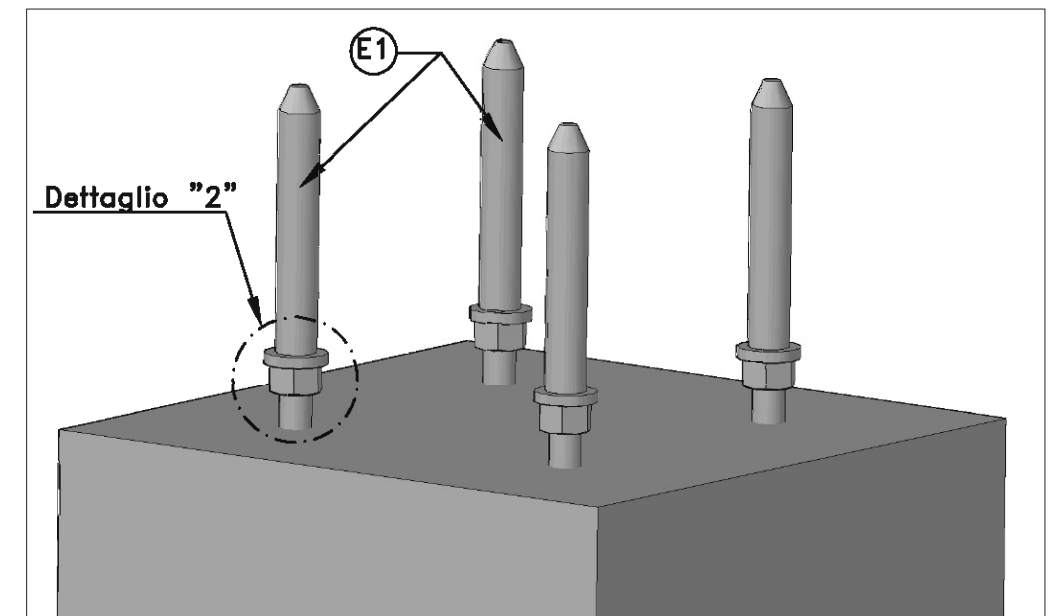
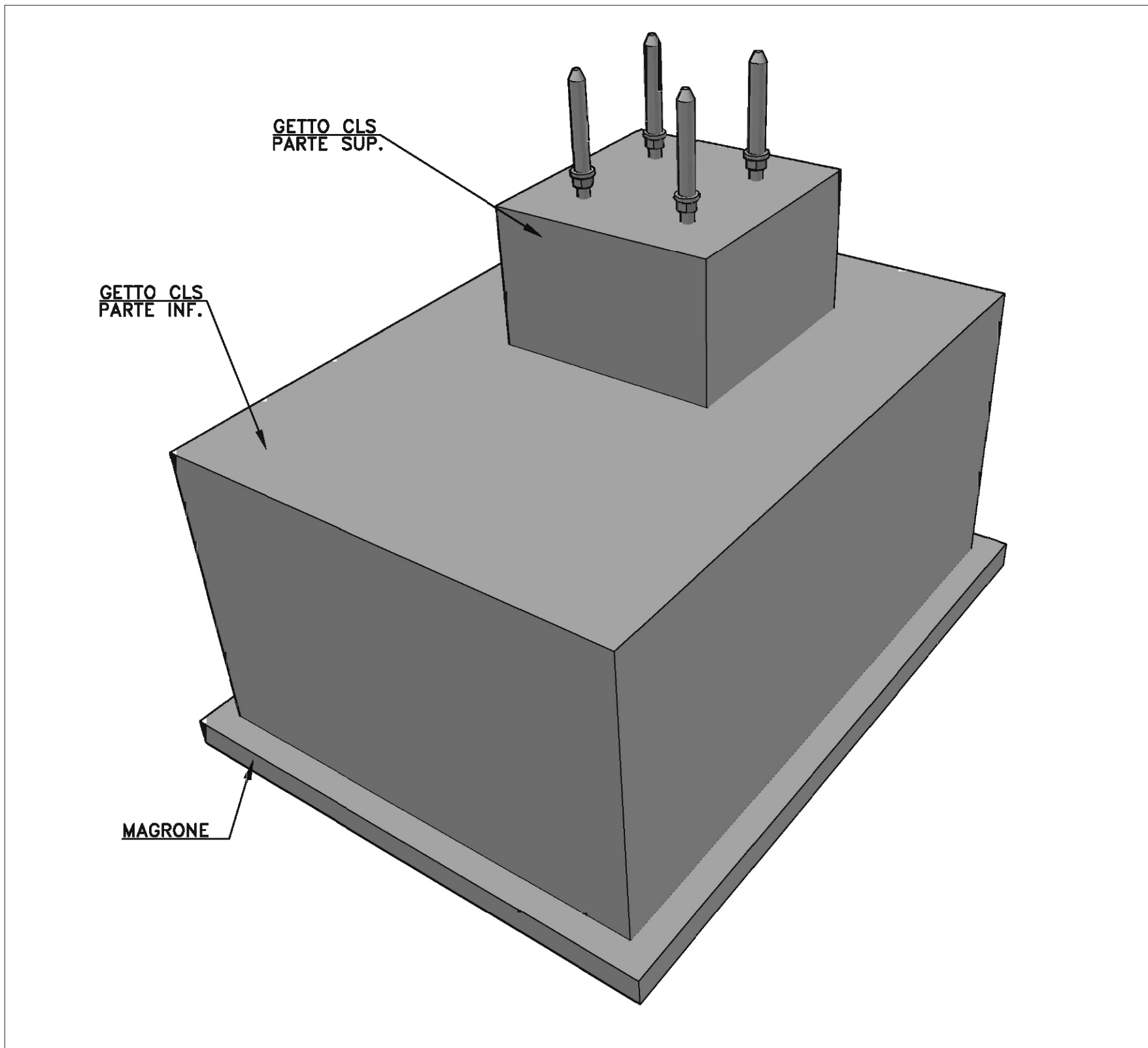


$\phi_{\text{Interno Tubo}} = \phi_{\text{Tirafondo}} + 2\text{mm}$

# FASE 6 – CASSAFORMA E GETTO CLS BAGGIOLO SUPERIORE.

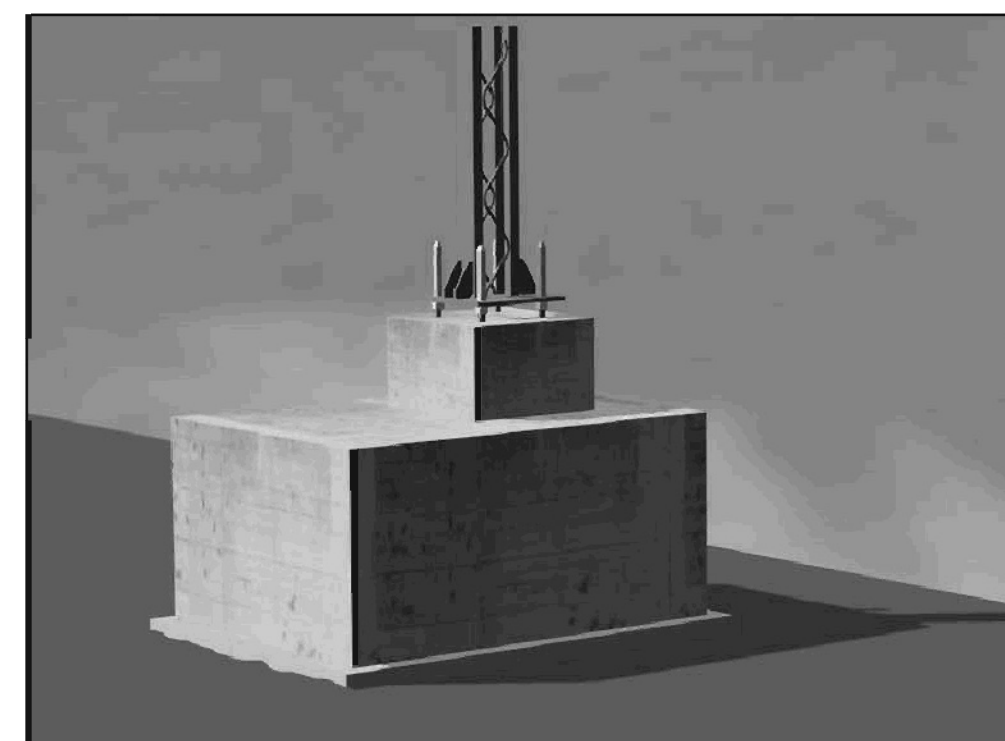
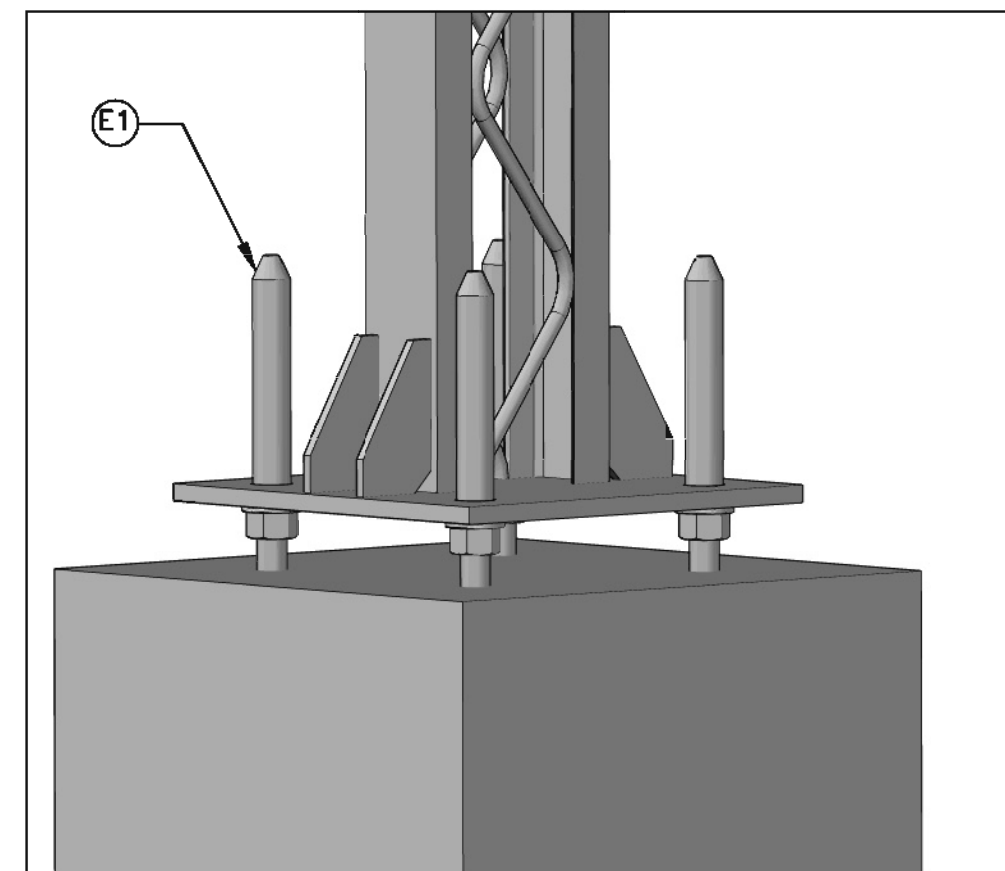
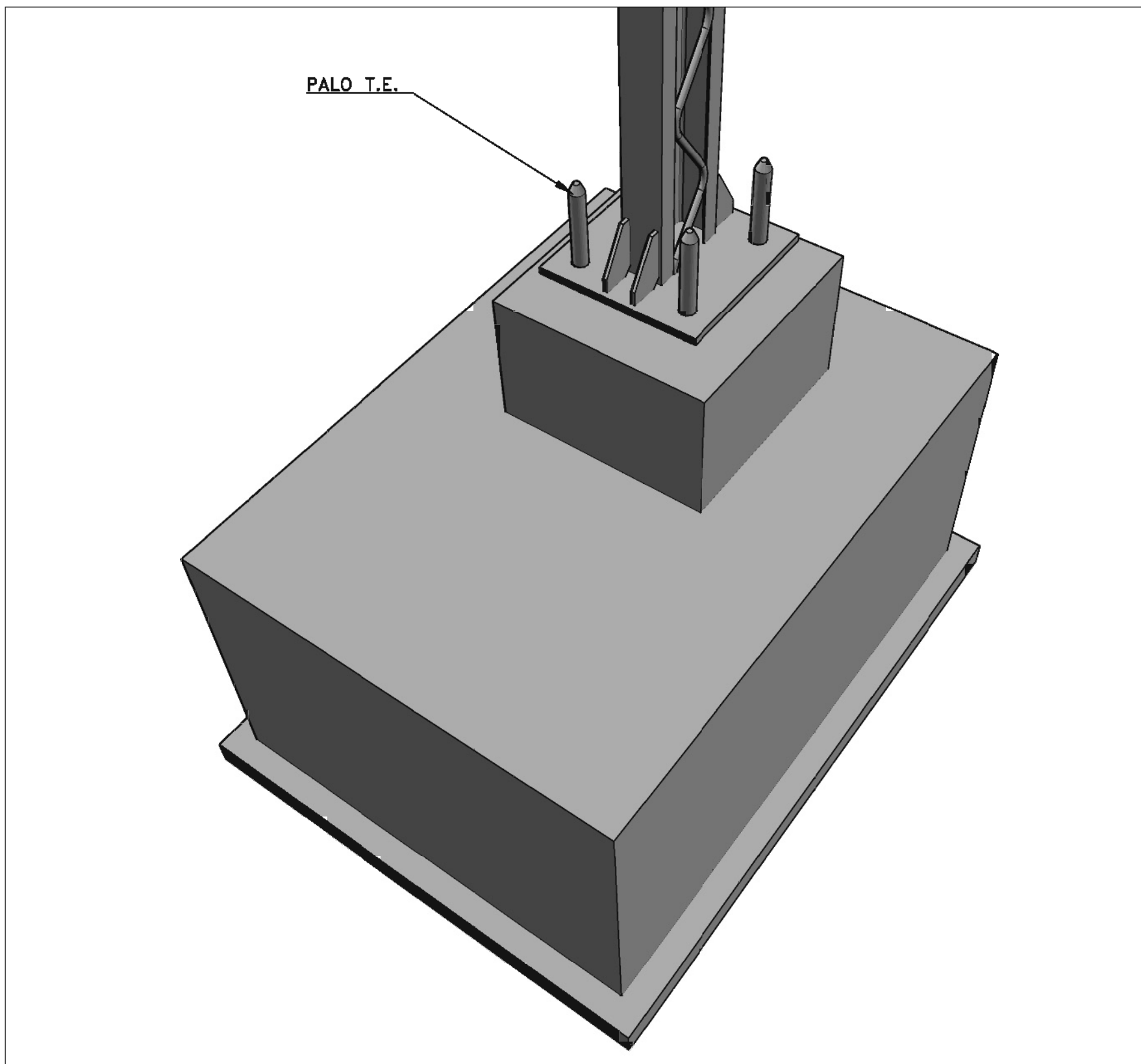


FASE 7 – DOPO LA PRESA DEL CLD PREVEDERE RIMOZIONE DEGLI ELEMENTI DI PROTEZIONE (E1). MONTAGGIO DADI (4), ROSETTE (3-5-7). MONTAGGIO ELEMENTI DI PROTEZIONE E1.

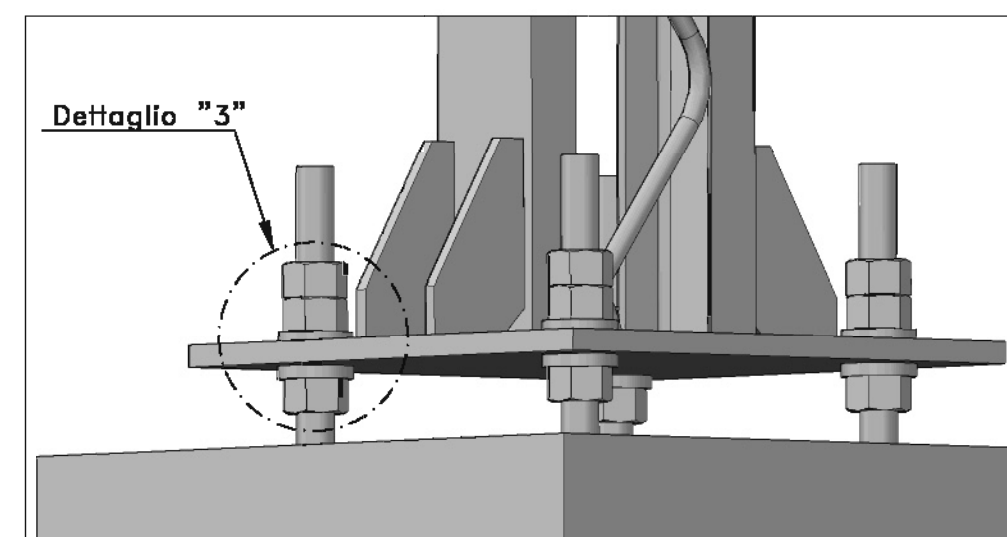
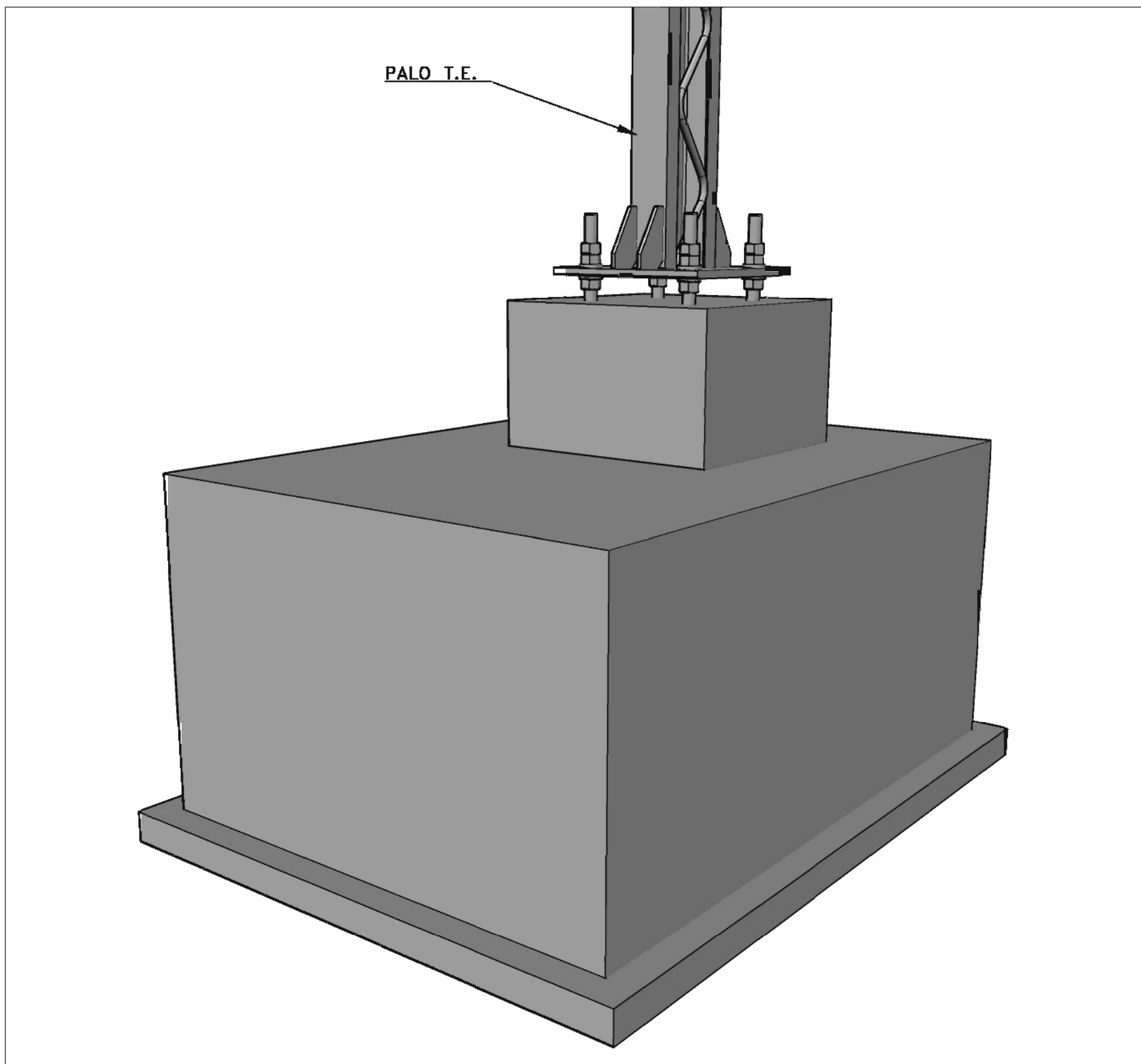


e-POD.barca-dati-documentale-RFI-download-effettuato-da-FRANCO DRAGONI il 01/12/2016 08:01:42 - stato di vigenza: IN VIGORE - livello di riservatezza: Utenti interni RFI

# FASE 8 – MONTAGGIO E MESSA IN BOLLA DEL PALO T.E.



FASE 9 – RIMOZIONE ELEMENTI DI PROTEZIONE E1. MONTAGGIO BOCCOLA (2), ROSETTE DIELETRICHE E IN ACCIAIO (3-5-7) E DADI (4) E SERRAGGIO DEFINITIVO.



Dettaglio "3"

- ② Boccola dielettrica
- ③ Rondella dielettrica
- ④ Dado
- ⑤ Rondella
- ⑦ Rondella speciale

