

BLOCCHI FONDAZIONE

CONGLOMERATO CEMENTIZIO

CALCESTRUZZO SECONDO "CAPITOLATO GENERALE TECNICO DI APPALTO DELLE OPERE CIVILI - PARTE II - SEZIONE 6 - OPERE IN CONGLOMERATO CEMENTIZIO E IN ACCIAIO"

TIPO DI CEMENTO : CEM III-IV-V
 CLASSE DI RESISTENZA [C(fck/Rck)min] : C25/30
 CLASSE DI ESPOSIZIONE AMBIENTALE : XC2
 CLASSE DI LAVORABILITA' minima : S4
 RAPPORTO ACQUA/CEMENTO massimo : 0.6
 DIMENSIONE AGGREGATO massima : 25mm

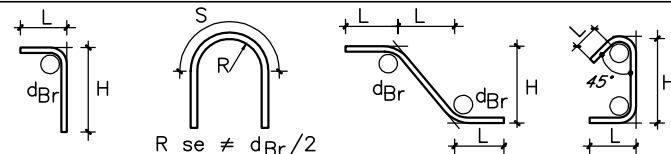
COPRIFERRO : C = 40 mm

ACCIAIO IN BARRE PER CONGLOMERATO CEMENTIZIO

TIPO DI ACCIAIO : B450C
 LIMITE DI SNERVAMENTO : $f_y > 450 \text{ N/mm}^2$
 LIMITE DI ROTTURA : $f_y > 540 \text{ N/mm}^2$

PRESCRIZIONI PER PIEGATURE FERRI

LEGENDA MISURE



Diametro piegature d_{Br} :

\emptyset Barra	< 16	$d_{Br} = 4\emptyset$
\emptyset Barra	$\emptyset 16 - \emptyset 26$	$d_{Br} = 7\emptyset$

COMMITTENTE:



ALTA Sorveglianza:



GENERAL CONTRACTOR:



INFRASTRUTTURE FERROVIARIE STRATEGICHE DEFINITE DALLA LEGGE OBIETTIVO N. 443/01

LINEA A.V. /A.C. TORINO-VENEZIA Tratta VERONA-PADOVA
 Lotto funzionale Verona-Bivio Vicenza

PROGETTO ESECUTIVO

OPERE CIVILI

TIPOLOGICI

GENERALE

BLOCCHI DI FONDAZIONE PER TIRANTI A TERRA - CARPENTERIA E ARMATURE

	GENERAL CONTRACTOR		DIRETTORE LAVORI		SCALA : VARIE
	Consorzio Iricav Due Ing. Paolo Carmona Data:				

COMMESSA	LOTTO	FASE	ENTE	TIPO DOC.	OPERA/DISCIPLINA	PROGR.	REV.	FOGLIO
IN17	10	E	12	BZ	000000	002	A	di



	VISTO CONSORZIO IRICAV DUE	
	Firma	Data
ing. Luca RANDOLFI		

Rev.	Descrizione	Redatto	Data	Verificato	Data	Approvato	Data	IL PROGETTISTA
A	EMISSIONE	IRICAVDUE	23/04/21	IRICAVDUE	23/04/21	IRICAVDUE	23/04/21	
B								
C								Data:

CIG: 8377957CD1	CUP: J41E9100000009	File: IN1710E12BZOC000002A.DWG
Progetto cofinanziato dalla Unione Europea		Cod. origine: CODICE

Scala di plot:

TUTTI I DIRITTI DEL PRESENTE DOCUMENTO SONO RISERVATI: LA PRODUZIONE ANCHE PARZIALE È VIETATA

revisione								
	C	Verifica secondo D.M. 14.01.2008 (NTC08) per le configurazioni di carico dei "TTA" e "TTC" di piena linea allo scoperto.	DI FLAURO <i>[Firma]</i>	DI FLAURO <i>[Firma]</i>	SPALVIERI <i>[Firma]</i>	08-11-2016		
N°	DESCRIZIONE		DISEGNATO	VERIFICATO	APPROVATO	DATA		
SCALA	---	SOSTITUITO DA:		SOSTITUISCE:				
IL PRESENTE DISEGNO E' DI PROPRIETA' DELLA RETE FERROVIARIA ITALIANA S.p.A. A NORMA DI LEGGE NON PUO' ESSERE RIPRODOTTO IN ALCUNA SUA PARTE SENZA L'AUTORIZZAZIONE SCRITTA DELLA RETE FERROVIARIA ITALIANA S.p.A. -								
			DATA	NOME	FIRMA	LINEE DI TRAZIONE A 3kV c.c. BLOCCHI DI FONDAZIONE E RELATIVE ARMATURE PER TIRANTI A TERRA TIPO "TTA", "TTB" E "TTC"		
		DISEGNATO	08-11-16	DI FLAURO	<i>[Firma]</i>			
		VERIFICATO	08-11-16	DI FLAURO	<i>[Firma]</i>			
		APPROVATO	08-11-16	SPALVIERI	<i>[Firma]</i>			
 RETE FERROVIARIA ITALIANA GRUPPO FERROVIE DELLO STATO ITALIANE		DIREZIONE TECNICA STANDARD TECNOLOGIE S.O. ENERGIA			E 64881		revisione C	pagina/pagine 1/26

NOTE ED OSSERVAZIONI:

- Per le piastre di ancoraggio vedi dis. E 64867.
- Tutte le dimensioni sono in millimetri, se non diversamente indicato.
- I ferri di armatura devono essere in acciaio B450C (ad aderenza migliorata) controllato in stabilimento.
- Calcestruzzo secondo "CAPITOLATO GENERALE TECNICO DI APPALTO DELLE OPERE CIVILI - PARTE II - SEZIONE 6 - OPERE IN CONGLOMERATO CEMENTIZIO E IN ACCIAIO":
 - Campi di impiego: Fondazioni armate
 - Classe di esposizione ambientale (UNI EN 206): XC2
 - Classe di resistenza minima: C25/30
 - Tipo di cemento: CEM III, IV, V
- Le fondazioni dovranno essere conformi alla RFI DTC ST E SP IFS TE 060.

COPRIFERRO:

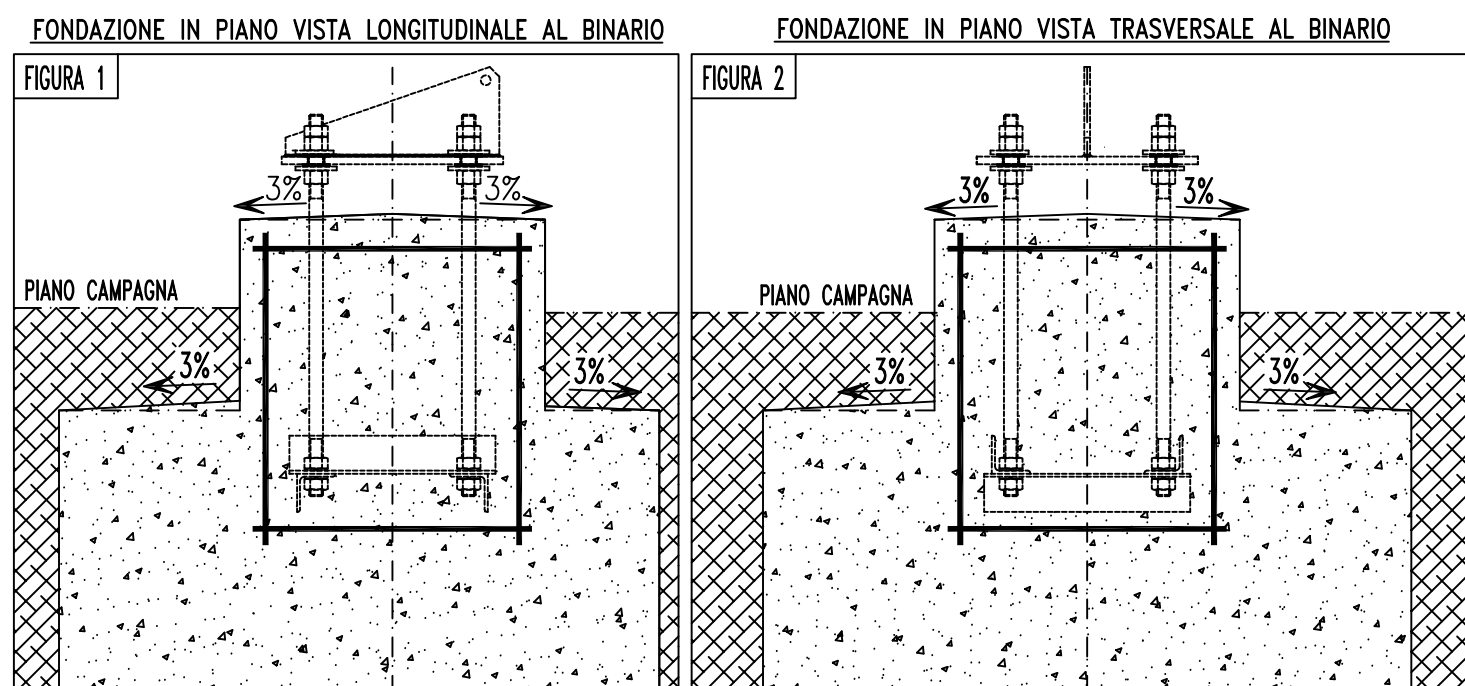
- Spessore: 4 cm
(Da realizzare con opportuni distanziatori)
- Piegatura ferri secondo D.M. 14.01.2008

UTILIZZAZIONE TIPOLOGIE DI FONDAZIONE:

- Fondazione "TTA 54" per Ormeccio Conduttura Binario di Corsa con Sezione Totale pari a 540 mmq;
- Fondazione "TTA 44" per Ormeccio Conduttura Binario di Corsa con Sezione Totale pari a 440 mmq;
- Fondazione "TTA 32" per Ormeccio Conduttura Binario di Corsa con Sezione Totale pari a 320 mmq;
- Fondazione "TTB" per Ormeccio Conduttura Binario Secondario con Sezione Totale pari a 220 mmq e 270 mmq;
- Fondazione "TTB" per Ormeccio Corde di Terra;
- Fondazione "TTCa" per Ormeccio Strallo di Punto Fisso;
(Non è possibile Ormecciare Contemporaneamente Strallo di Punto Fisso e Corde di Terra mediante l'impiego di di un unico Tirante a Terra Tipo "TTC").

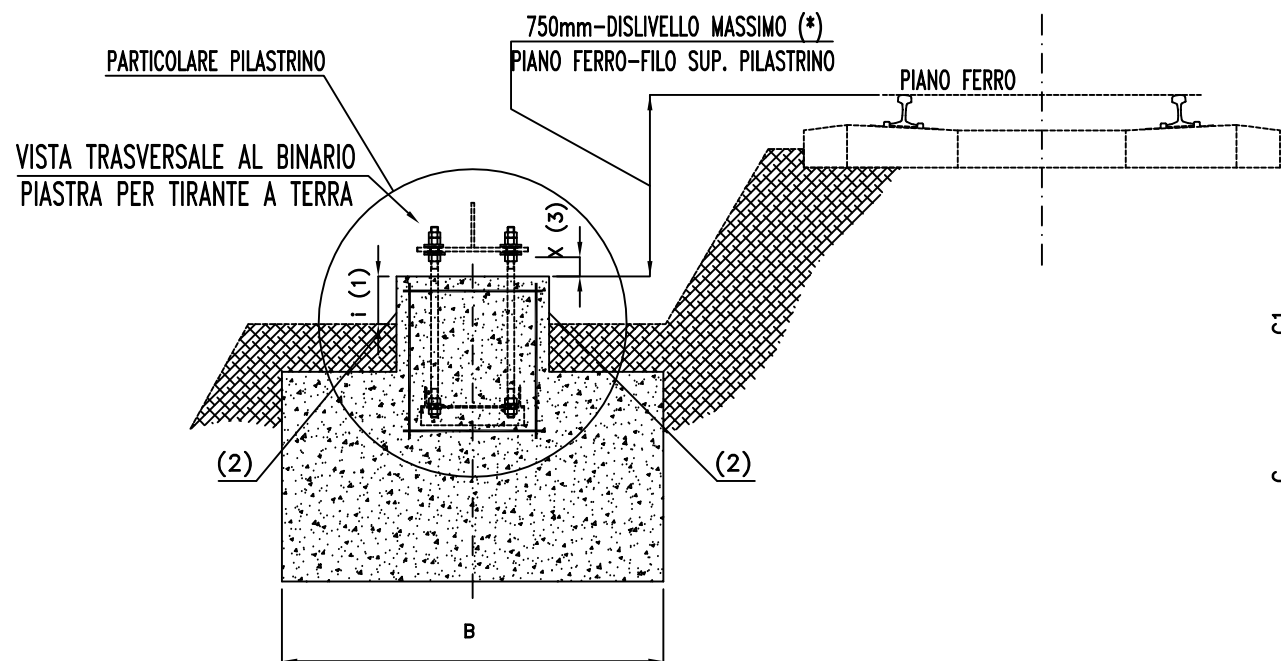
NOTE COSTRUTTIVE:

- Le superfici devono essere opportunamente rifinite per permettere il corretto scolo delle acque e tale lavorazione deve essere effettuata con materiale in aggiunta alla cubatura teorica della fondazione.
- Come indicato in Figura 1-2 la pendenza di scolo deve essere pari al 3%.

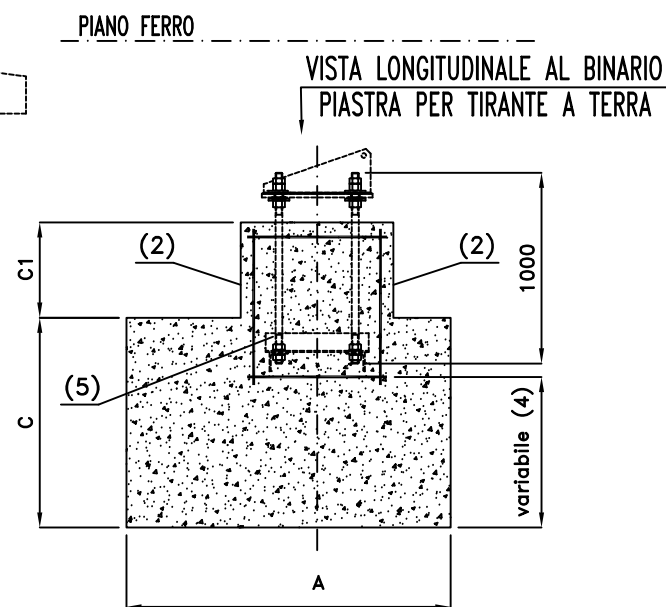


FONDAZIONI

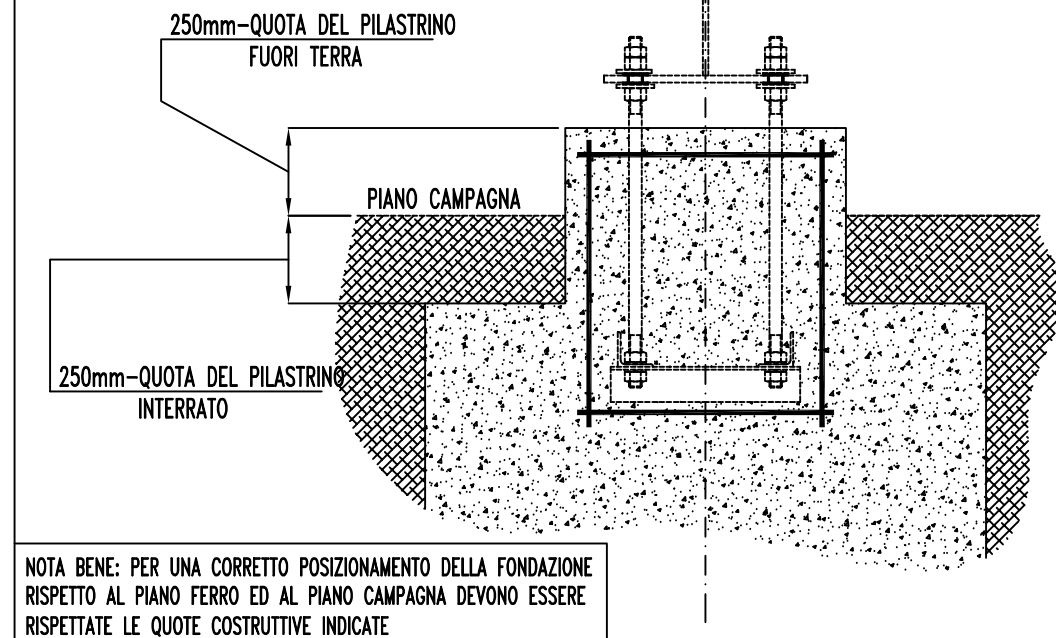
Sezione A-A



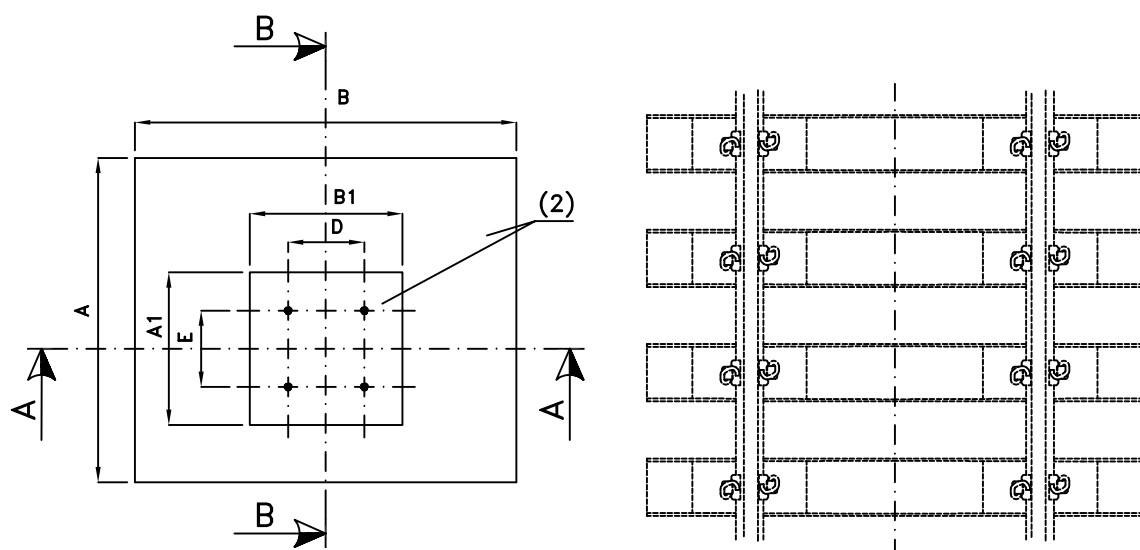
Sezione B-B



INSTALLAZIONE STANDARD



Vista in Pianta



NOTE ED OSSERVAZIONI:

- Per le indicazioni Costruttive relative alle Piastre di Base vedere Disegno E 64867.
- (*) ove la quota fosse superiore a 750 mm risulta necessario riverificare le fondazioni prima dell'impiego.

CARATTERISTICHE GEOMETRICHE DEI BLOCCHI

TIPOLOGIA FONDAZIONE IN PIANO	DIMENSIONI FONDAZIONE										TIRAFONDI	
	A (m)	B (m)	C (m)	A1 (m)	B1 (m)	C1 (m)		volume scavo (m ³)	volume calcestruzzo (m ³)		D (mm)	E (mm)
						min.	max.		min.	max.		
TTA 54	2,0	2,1	2,2	1,1	0,8	0,25	0,50	11,34	9,46	9,68	400	800
TTA 44	1,7	2,1	2,2	1,1	0,8	0,25	0,50	9,64	8,07	8,29	400	800
TTA 32	1,6	2,1	2,2	1,1	0,8	0,25	0,50	9,07	7,61	8,05	400	800
TTB	1,5	1,7	1,8	0,8	0,8	0,25	0,50	5,86	4,75	5,07	400	400
TTC	1,6	1,4	1,4	0,8	0,8	0,25	0,50	4,26	3,30	3,46	400	400
TTCa	1,6	1,8	1,4	0,8	0,8	0,25	0,50	5,47	4,19	4,35	400	400

- (1) In stazione ed in tutti quei casi in cui non c'è pericolo di "inquinamento" della massicciata è opportuno che la quota "i" sia non superiore a 5 cm.
- (2) Queste superfici vanno completamente impermeabilizzate con malta cementizia avente le seguenti caratteristiche:

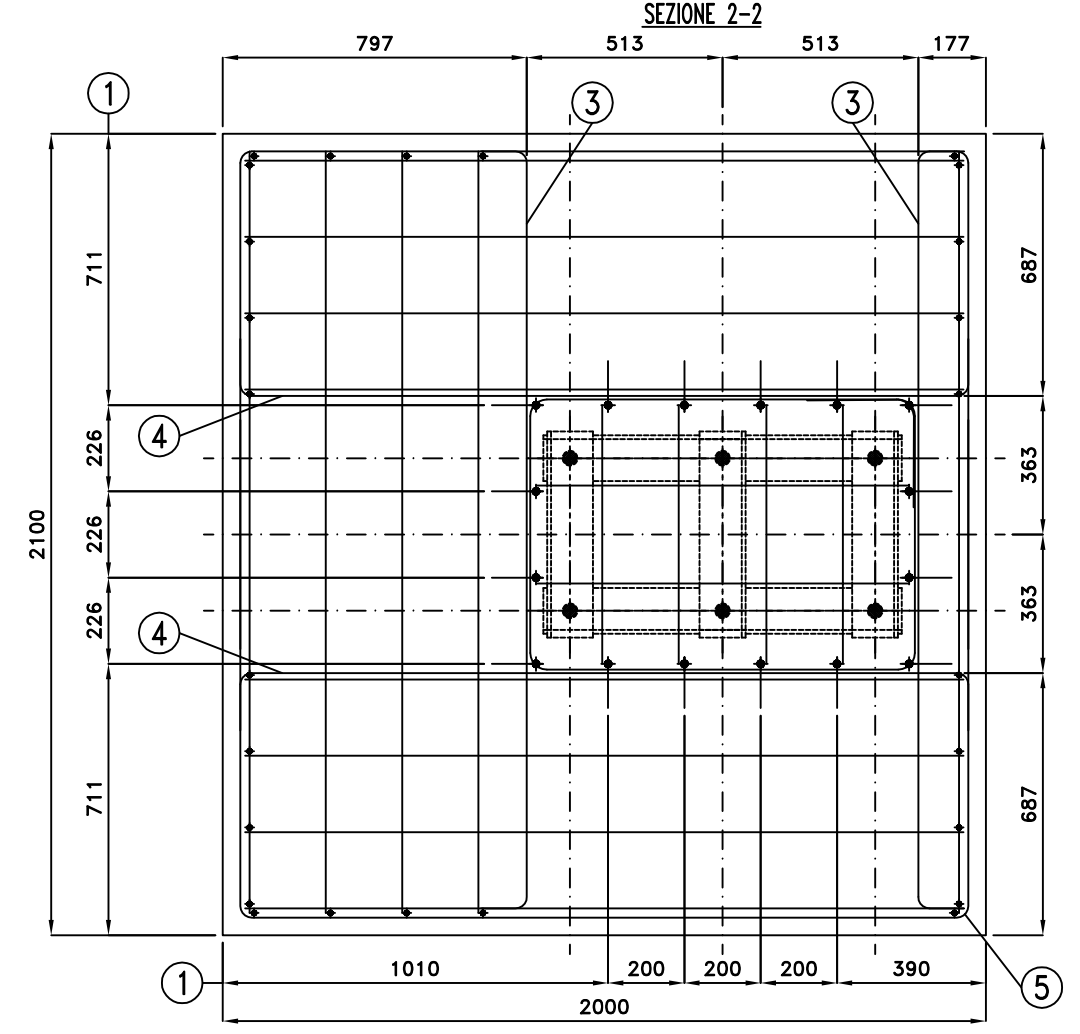
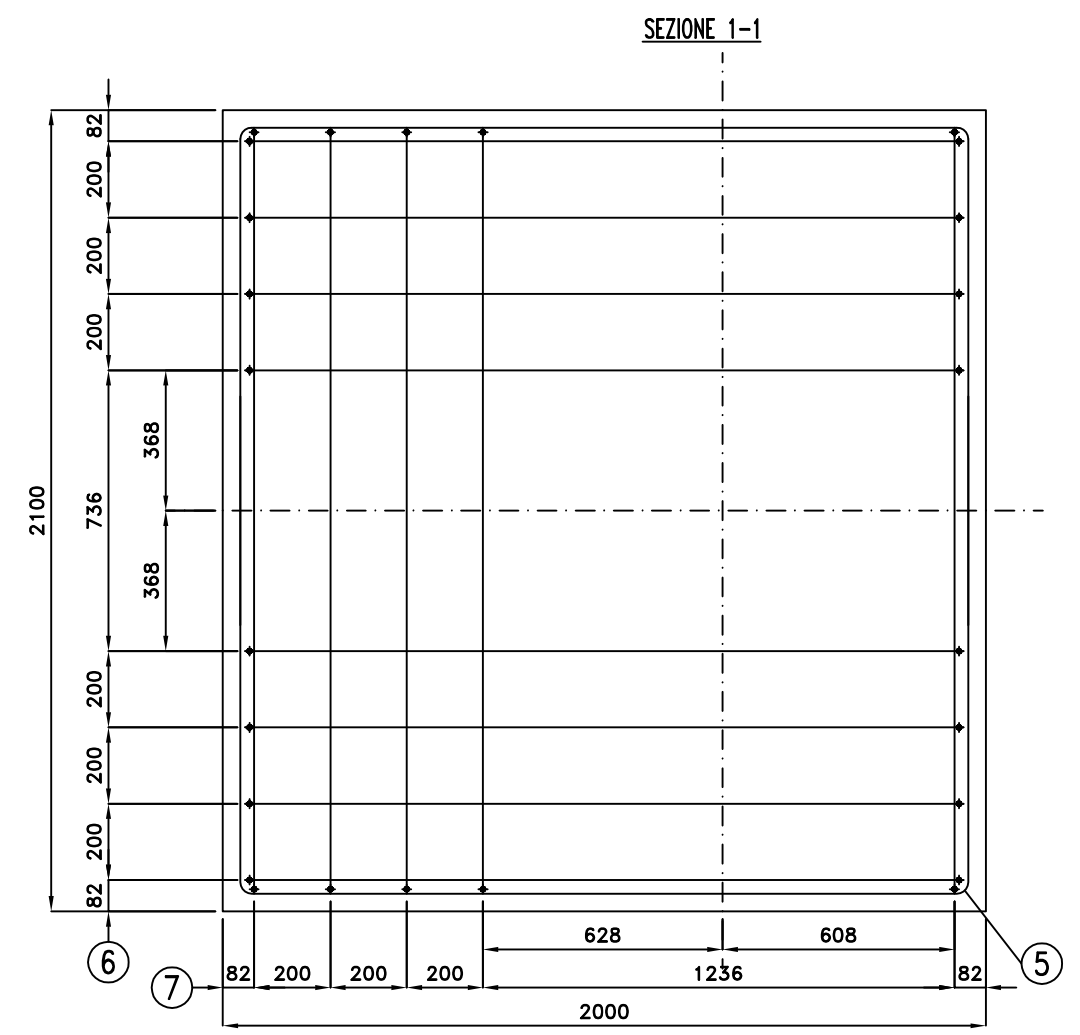
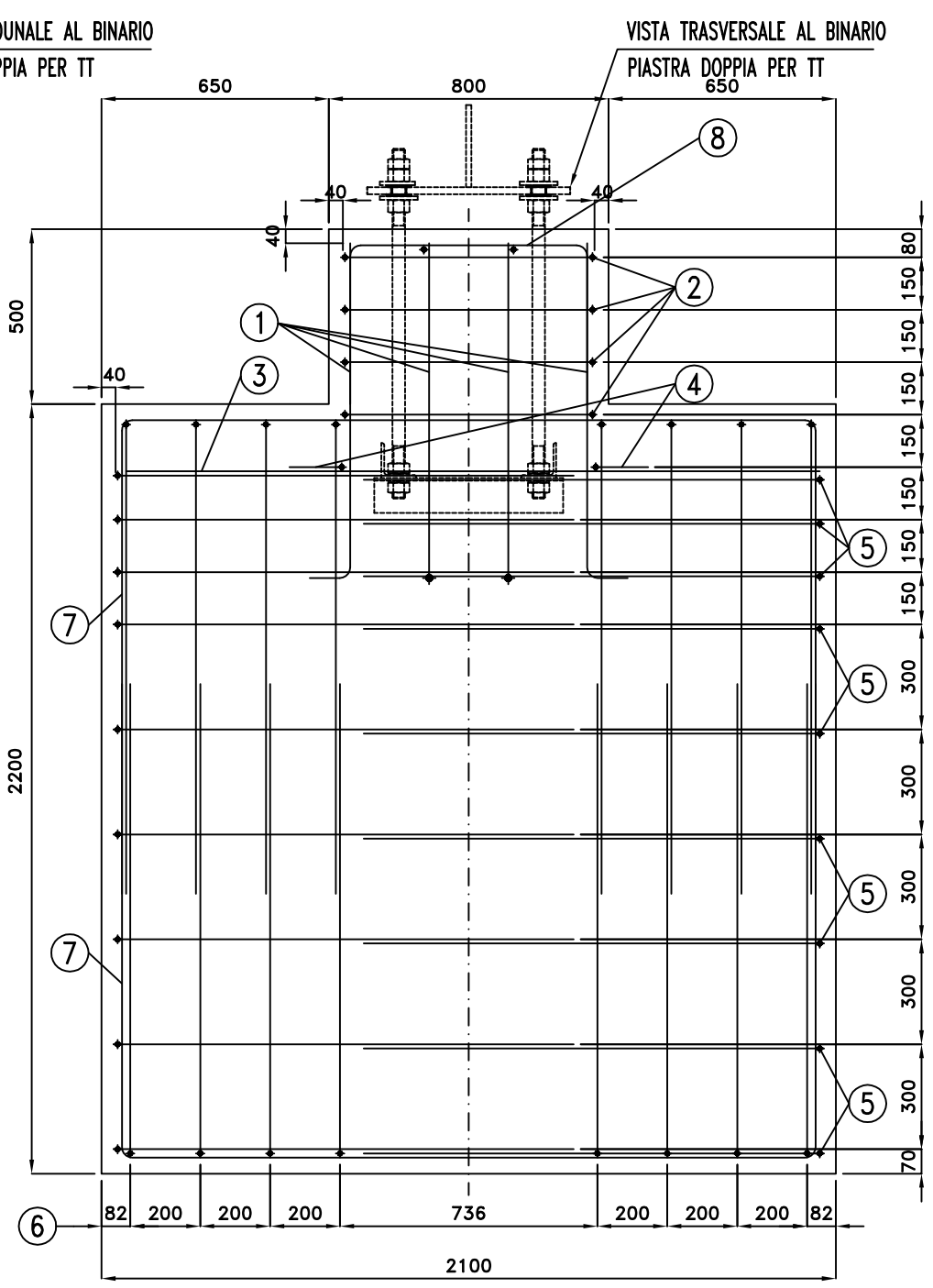
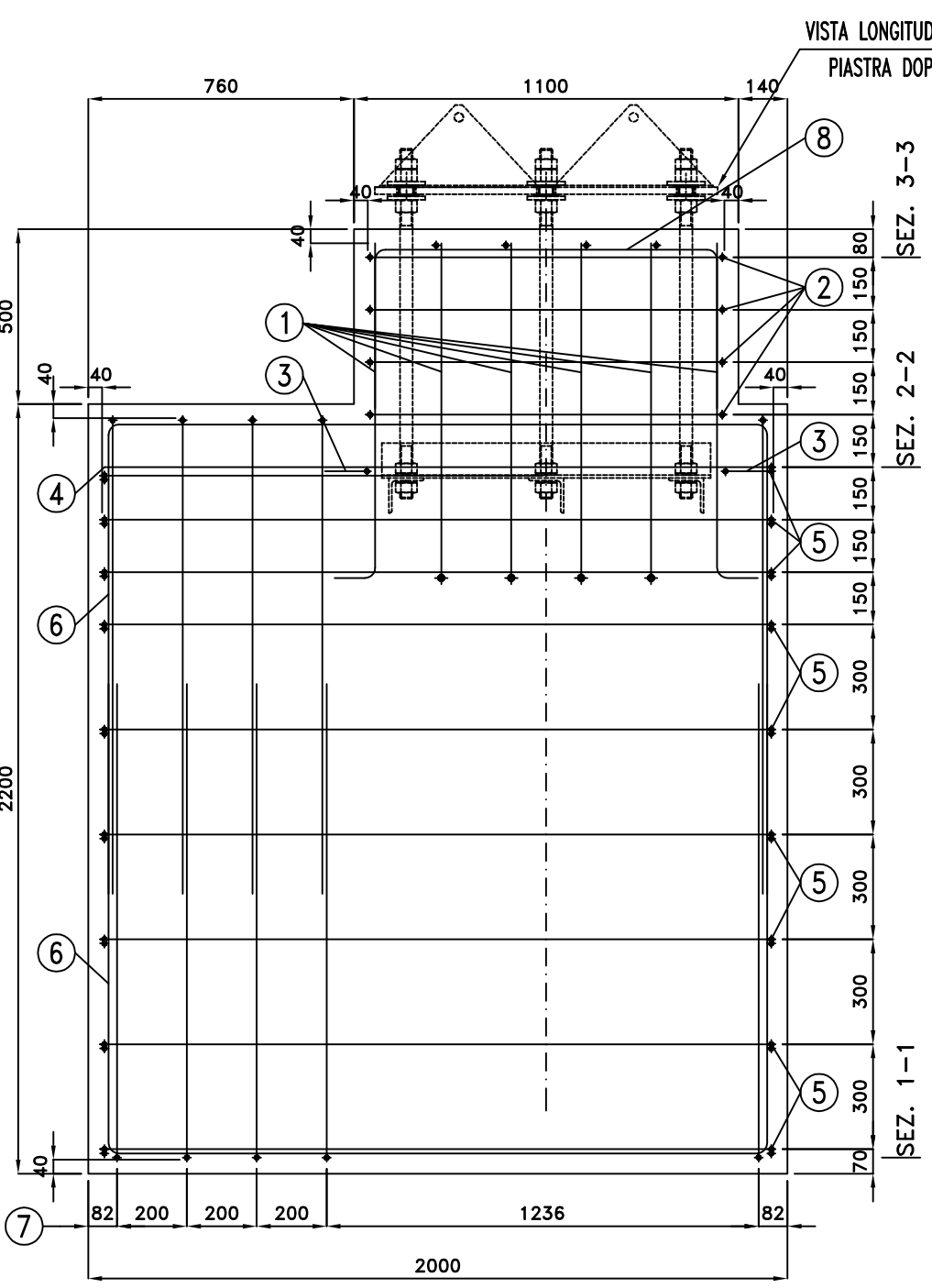
- Malta cementizia impermeabilizzante e traspirante, fibrinforzata, bicomponente ad elevata flessibilità (che non cola) per applicazioni orizzontali e verticali.

CARATTERISTICHE FINALI

- Adesione al calcestruzzo secondo EN 1542 :
 - dopo 28 gg a +23°C e 50% UR ----- >1 N/mm²
 - dopo 7 gg a +20°C e 50% UR + 21 gg in acqua ---- >0,7 N/mm²
- Impermeabilità:
 - all'acqua in pressione (5bar x 3 gg) di spinta positiva EN 12390/8 espressa come penetrazione d'acqua: nessuna penetrazione.
 - all'acqua in pressione 1,5bar di spinta negativa espressa come penetrazione d'acqua: nessuna penetrazione.
- Elasticità DIN 53504:
 - dopo 28 gg espressa come allungamento (%) ----- >60
- μ (fattore di permeabilità al vapore) ----- 1500
- Adesione dopo cicli gelo-disgelo EN 14891-A.6.6 ----- 0,7 N/mm²
- Capacità di copertura delle lesioni (crack-bridging):
 - a +20°C EN 14891-A.8.2 ----- 2 mm

- (3) La quota "X" deve rimanere costante per qualsiasi valore di "C1". Quindi i tirafondi e l'armatura del pilastro devono essere proporzionalmente "inserite" nel blocco.
- (4) Il valore di questa quota varia in funzione del valore di "C1".

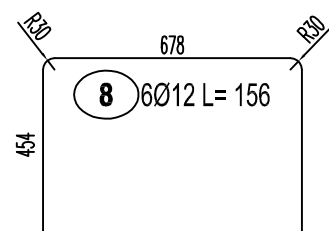
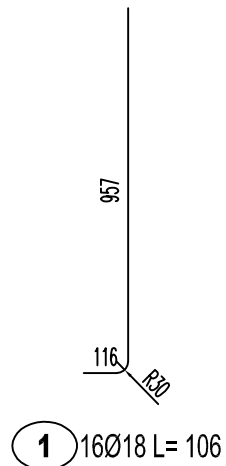
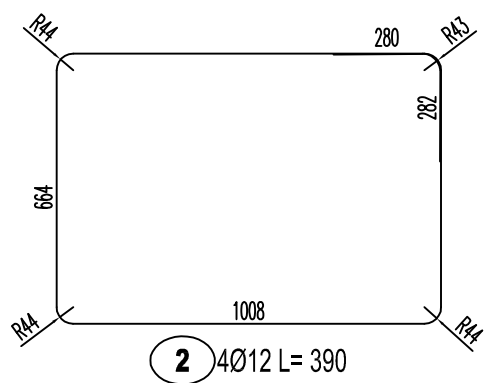
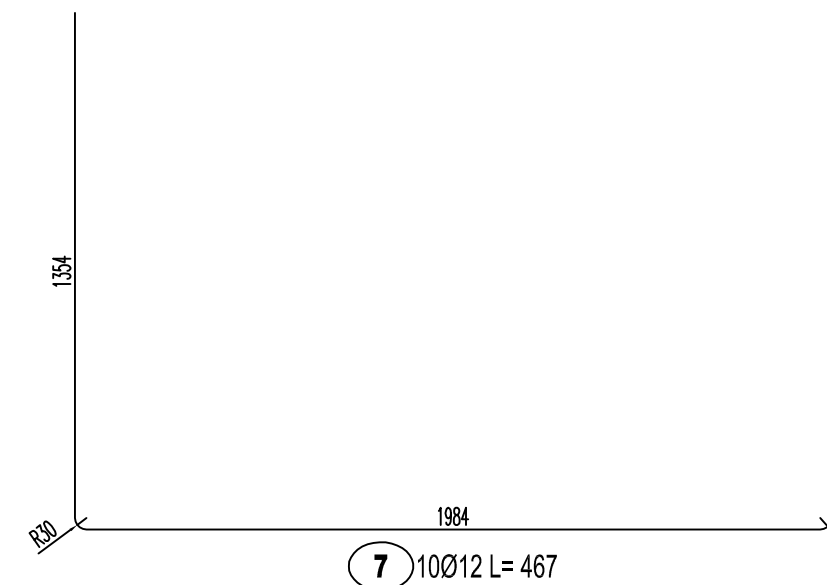
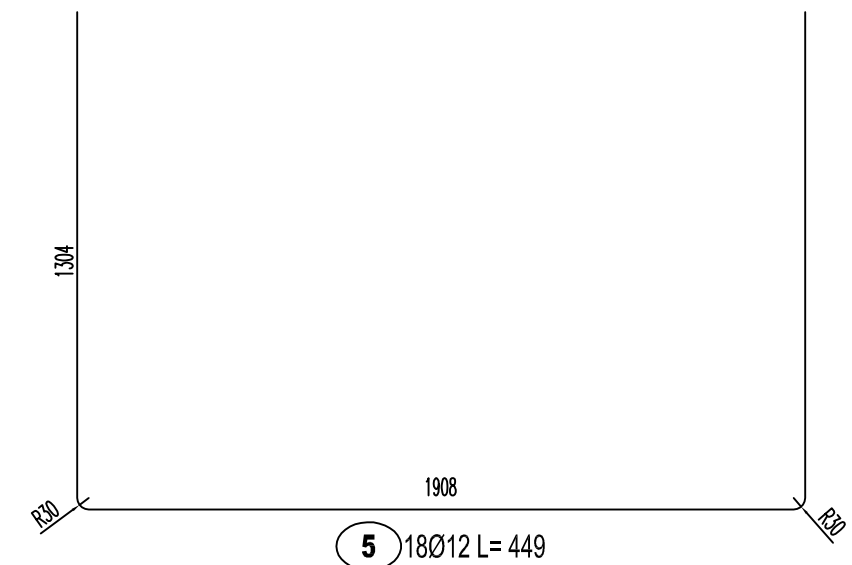
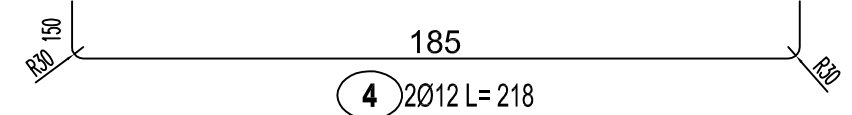
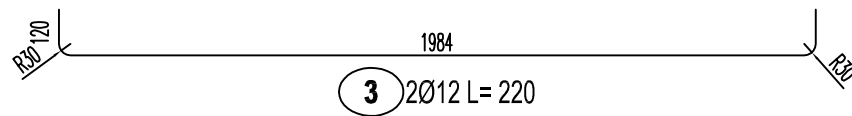
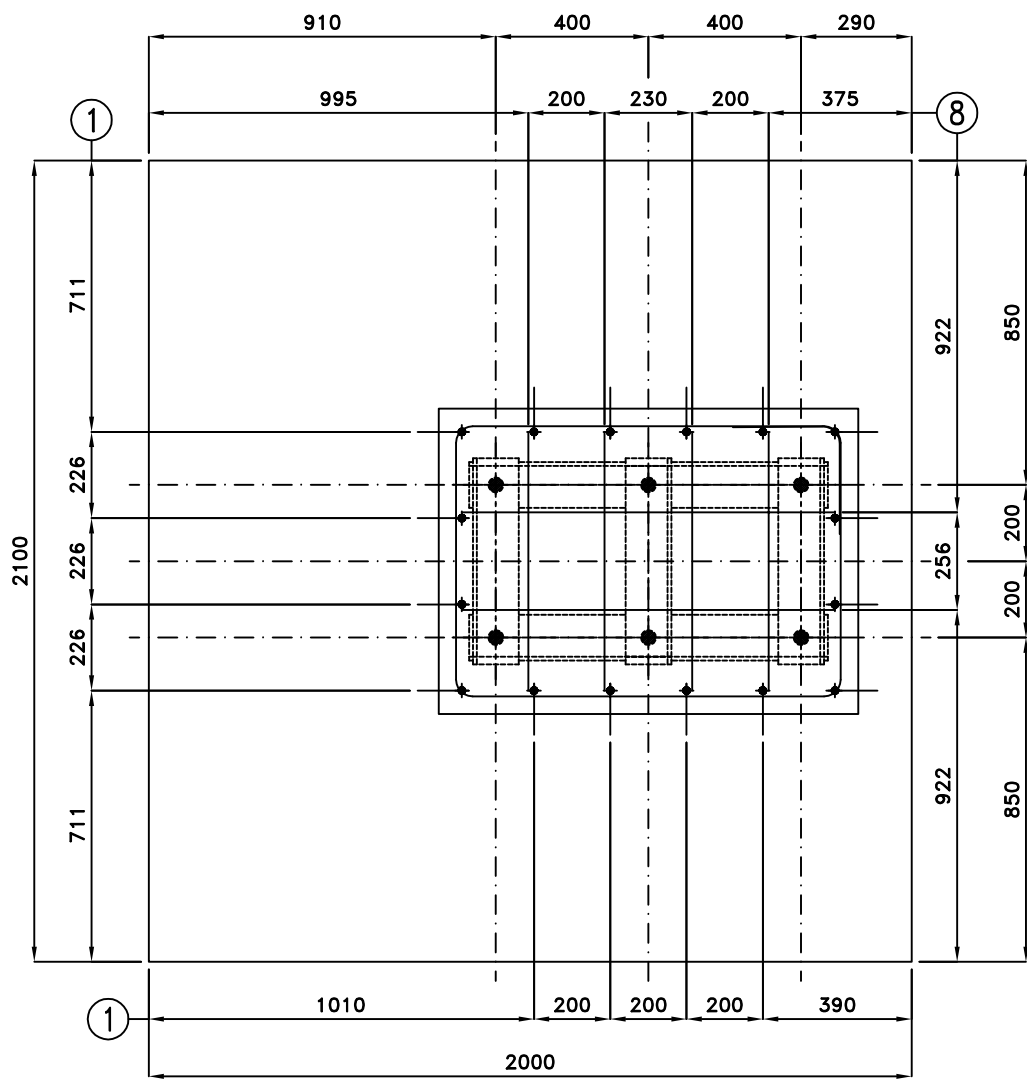
e-POD banca dati documentale REI - download effettuato da FRANCO DRAGONI il 01/12/2016 09:02:33 - stato di vigenza: IN VIGORE - livello di riservatezza Utenti interni REI



BLOCCO DI FONDAZIONE TIPO "TTA 54"
- DISPOSIZIONE GENERALE -

e-POD banca dati documentale RFI - download effettuato da FRANCO DRAGONI il 04/12/2016 09:02:33 - stato di vigenza: IN VIGORE - livello di riservatezza: Utenti interni RFI

SEZIONE 3-3

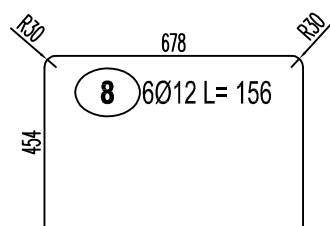
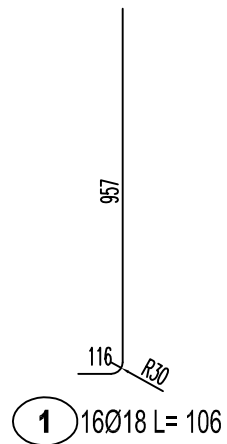
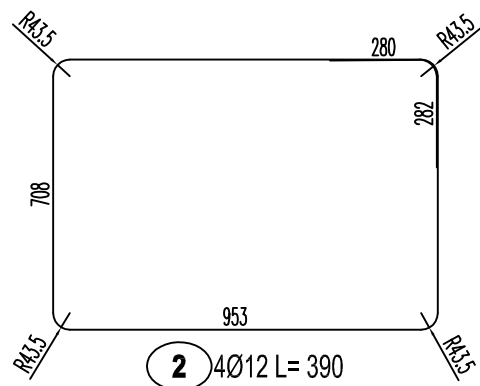
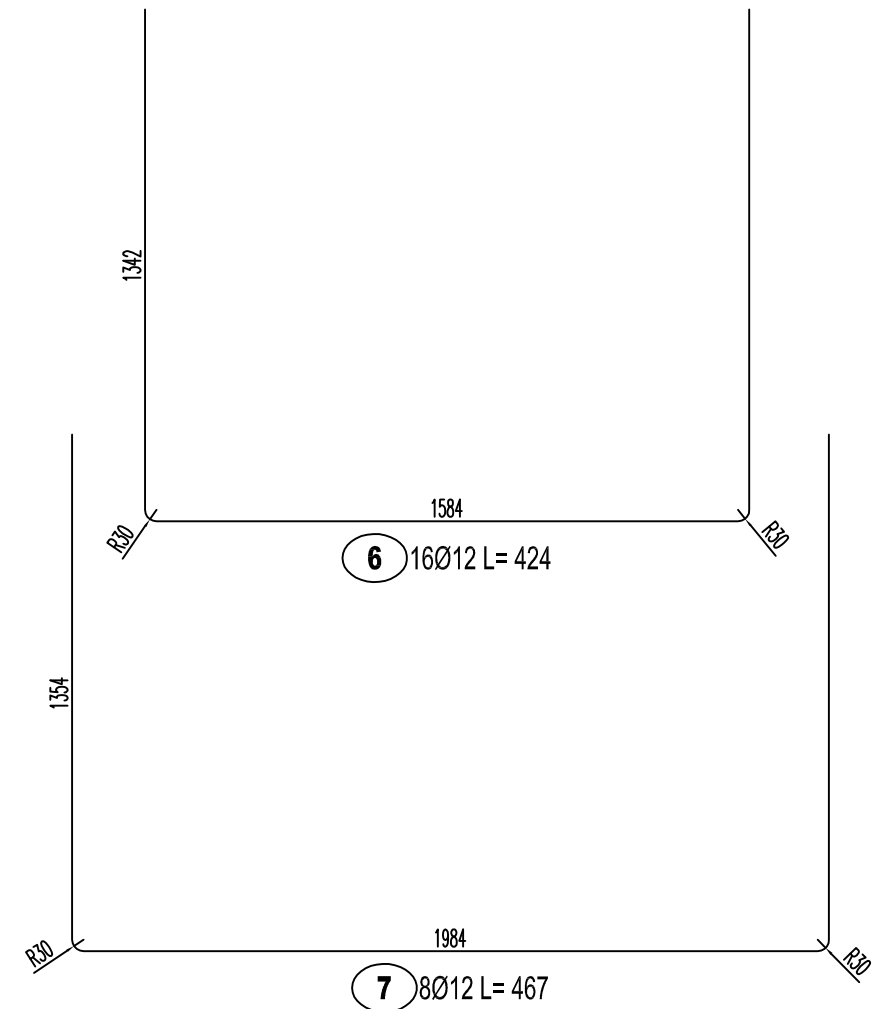
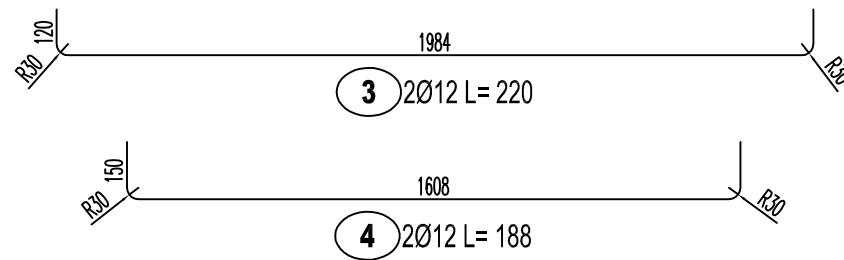
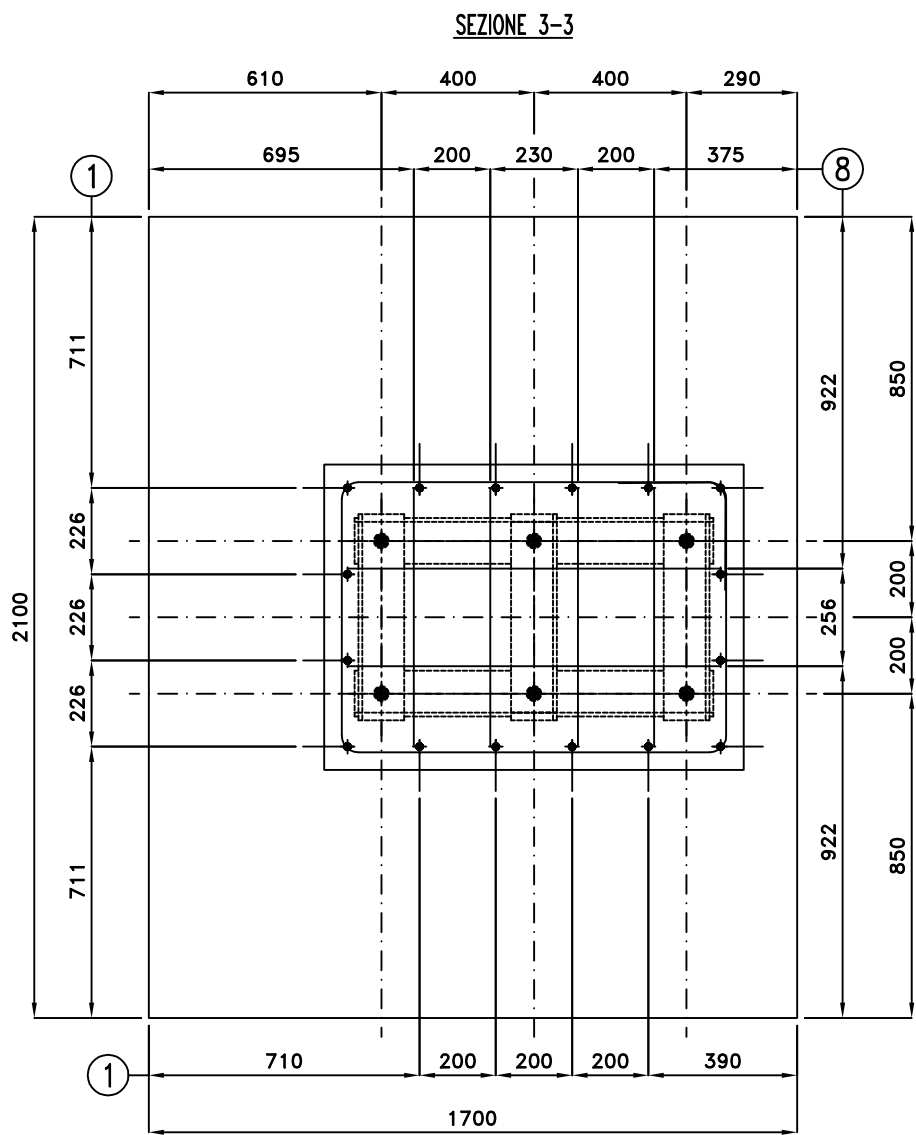


LISTA FERRI: TTA 54

Pos.	Dia Ø	Ferri	Totale Ferri	Lung. cm	kg/m	Sagomatura	Tot. Kg
1	18	16	16	106	1.998		33.9
2	12	4	4	390	0.888		13.9
3	12	2	2	220	0.888		3.9
4	12	2	2	218	0.888		3.9
5	12	18	18	449	0.888		71.8
6	12	16	16	454	0.888		64.5
7	12	10	10	467	0.888		41.5
8	12	6	6	156	0.888		8.3
TOTALE PESO Kg.							241.6

BLOCCO DI FONDAZIONE TIPO "TTA 54"
- SVILUPPO FERRI DI ARMATURA -

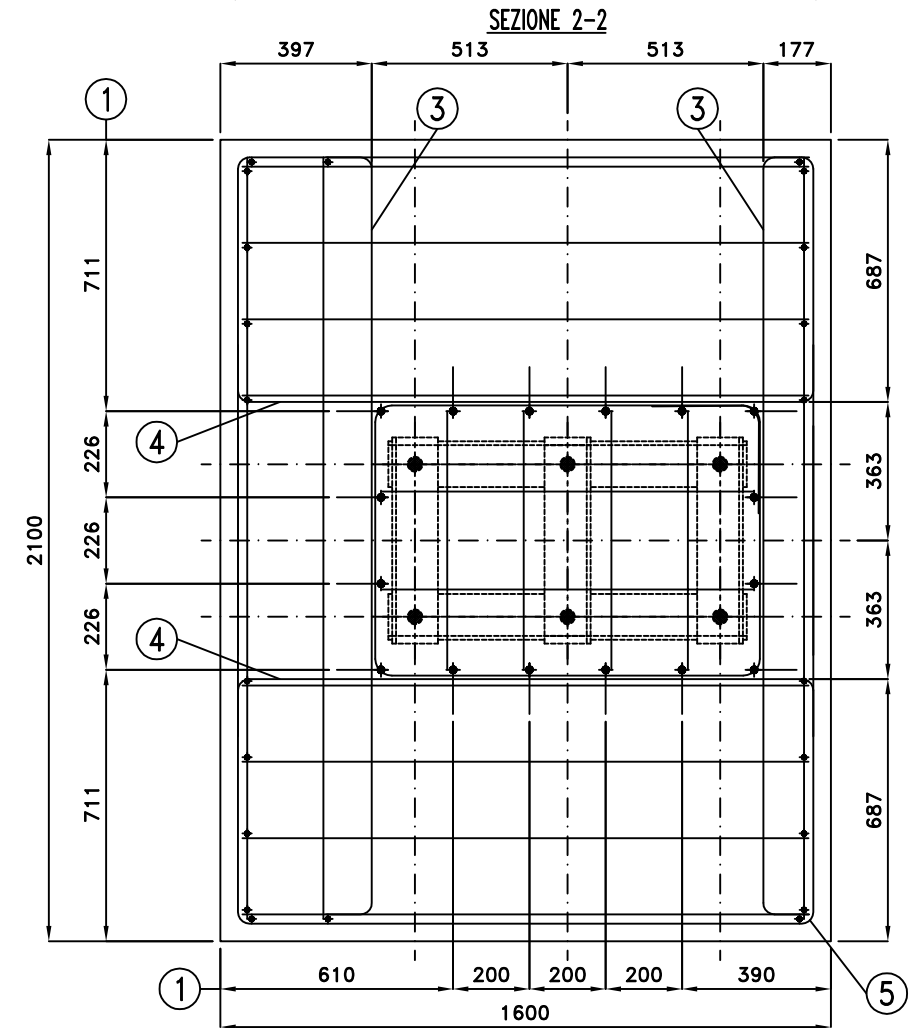
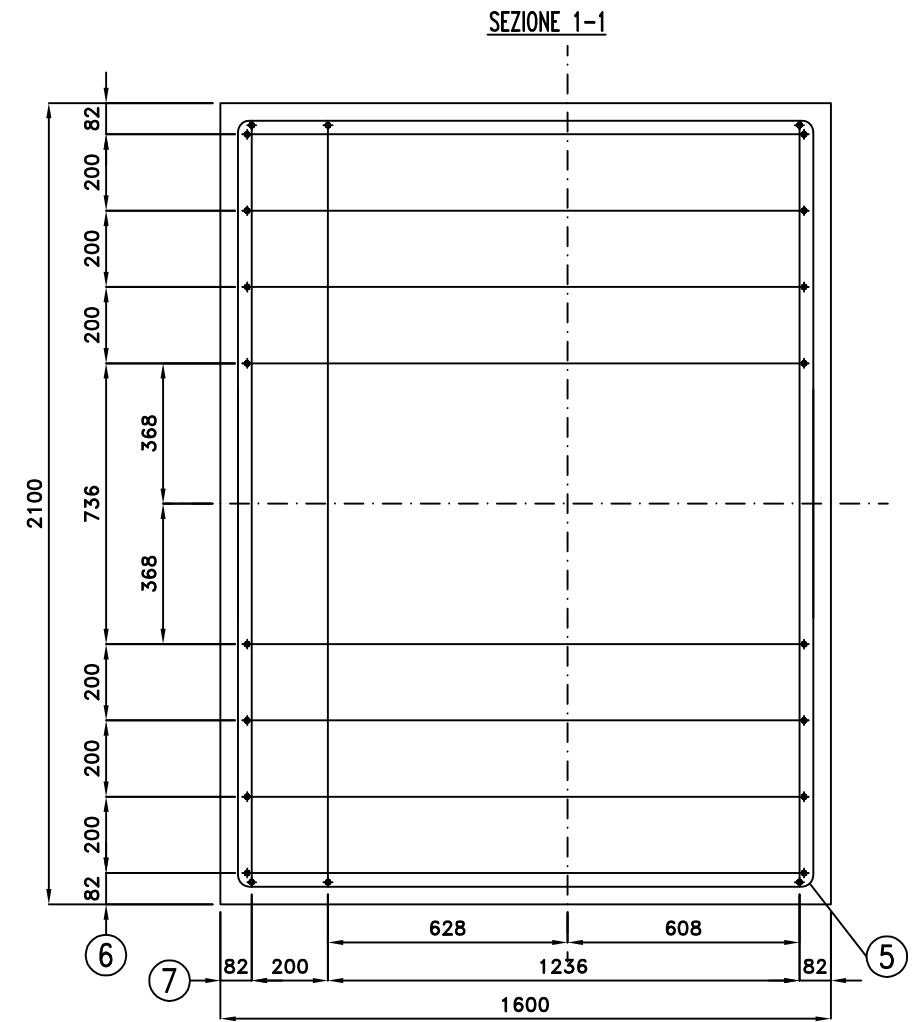
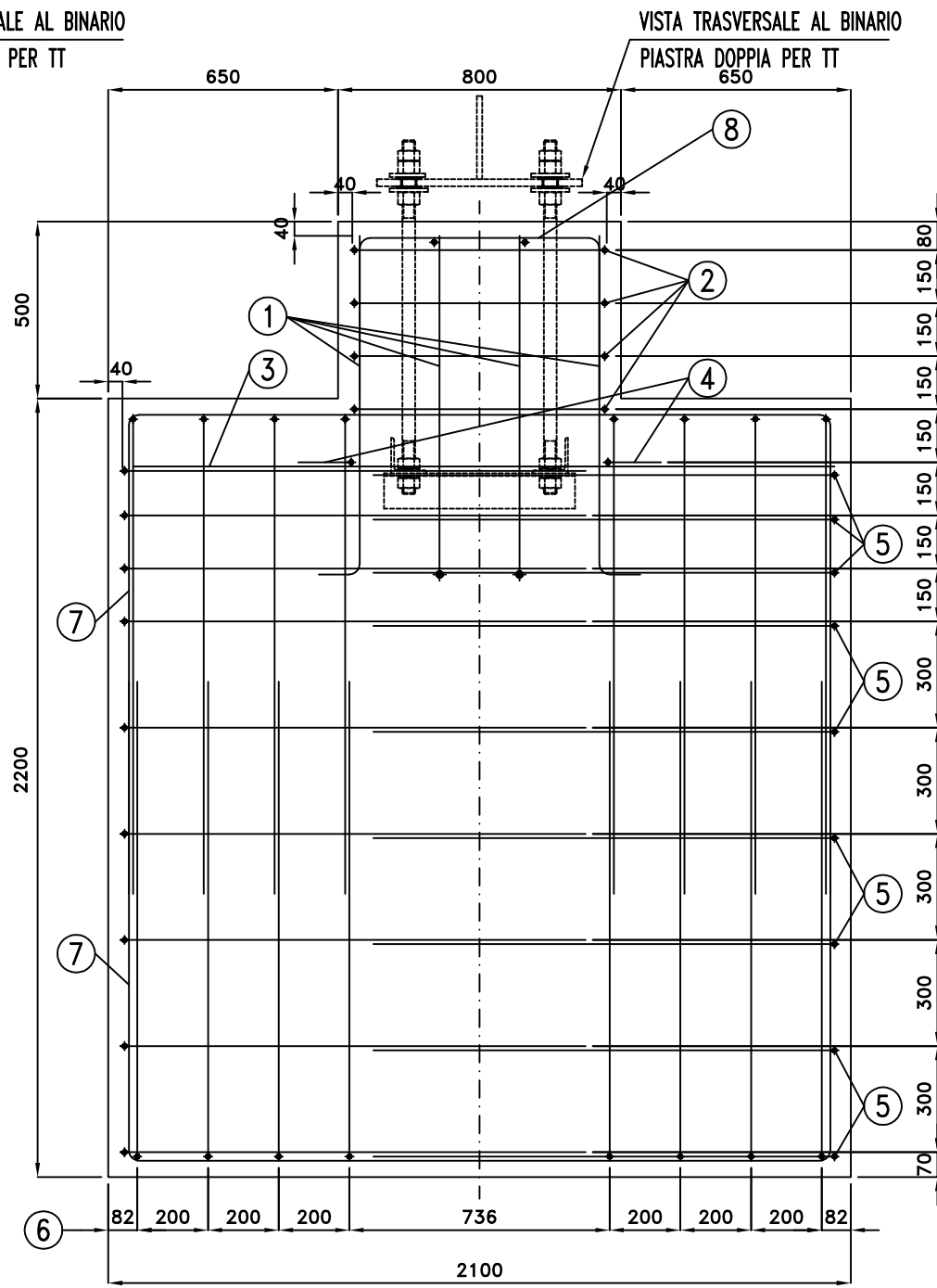
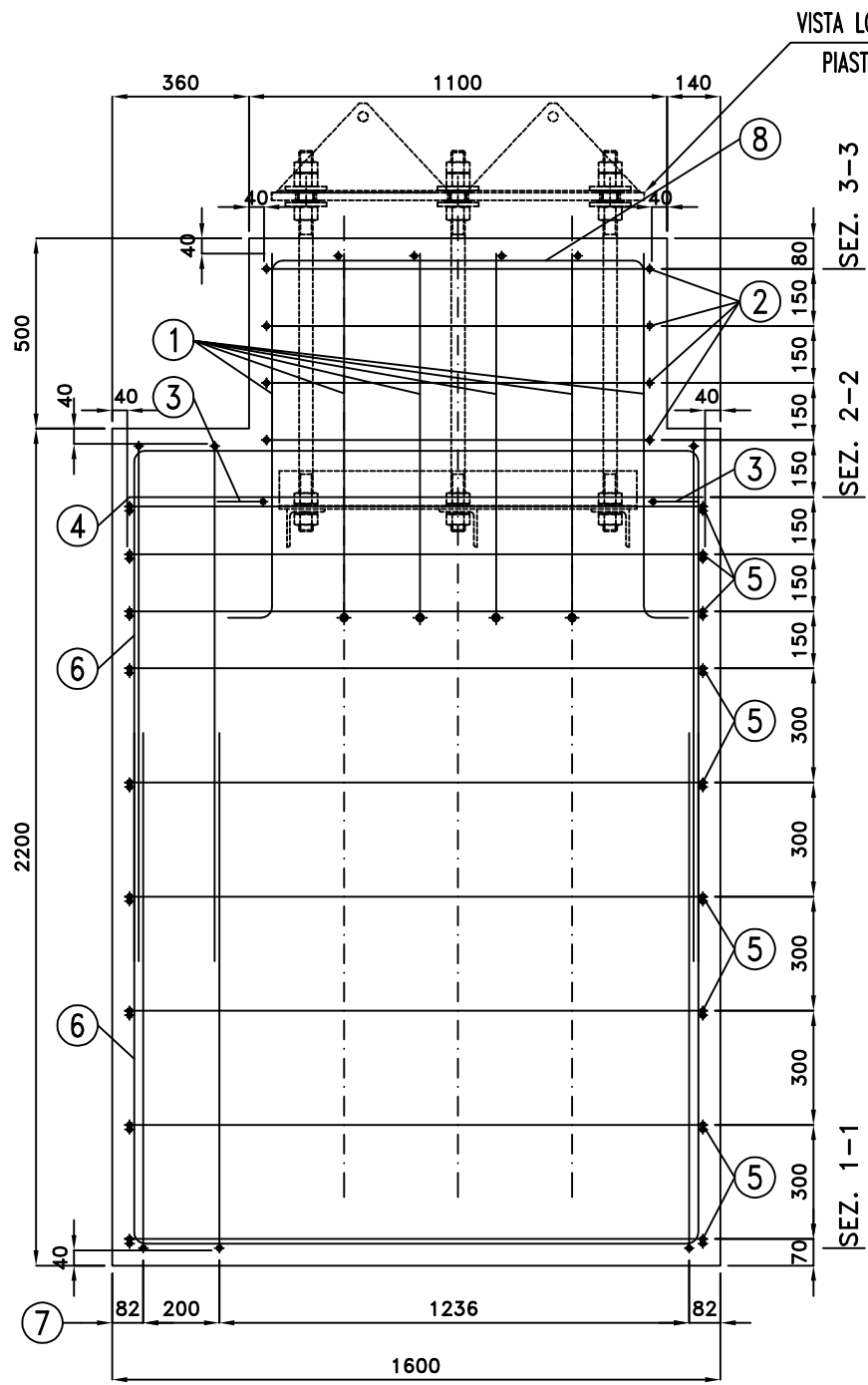
e-POD banca dati documentale REI - download effettuato da FRANCO DRAGONI il 01/12/2016 09:02:33 - stato di vigenza: IN VIGORE - livello di riservatezza: Utenti interni REI



LISTA FERRI: TTA 44							
Pos.	Dia Ø	Ferri	Totale Ferri	Lung. cm	kg/m	Sagomatura	Tot. Kg
1	18	16	16	106	1.998		33.9
2	12	4	4	390	0.888		13.9
3	12	2	2	220	0.888		3.9
4	12	2	2	188	0.888		3.3
5	12	18	18	419	0.888		67
6	12	16	16	424	0.888		60.2
7	12	8	8	467	0.888		33.2
8	12	6	6	156	0.888		8.3
TOTALE PESO Kg.							223.7

BLOCCO DI FONDAZIONE TIPO "TTA 44"
 - SVILUPPO FERRI DI ARMATURA -

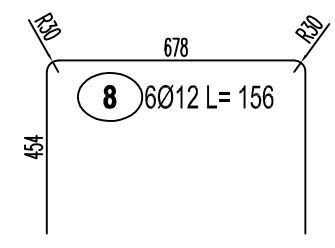
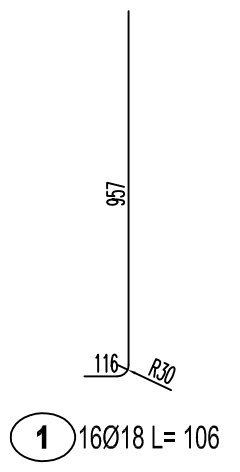
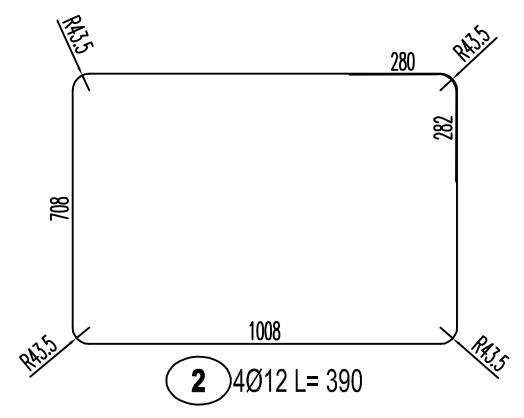
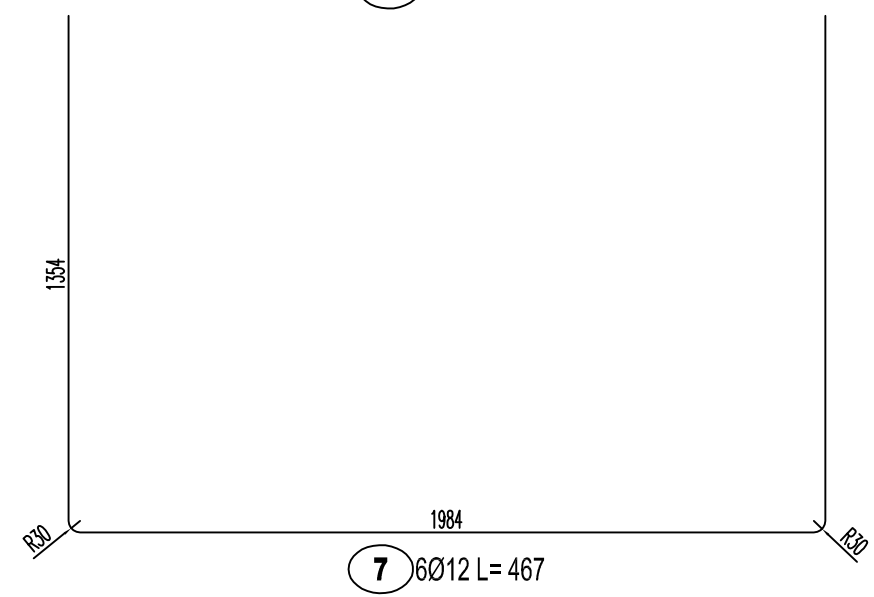
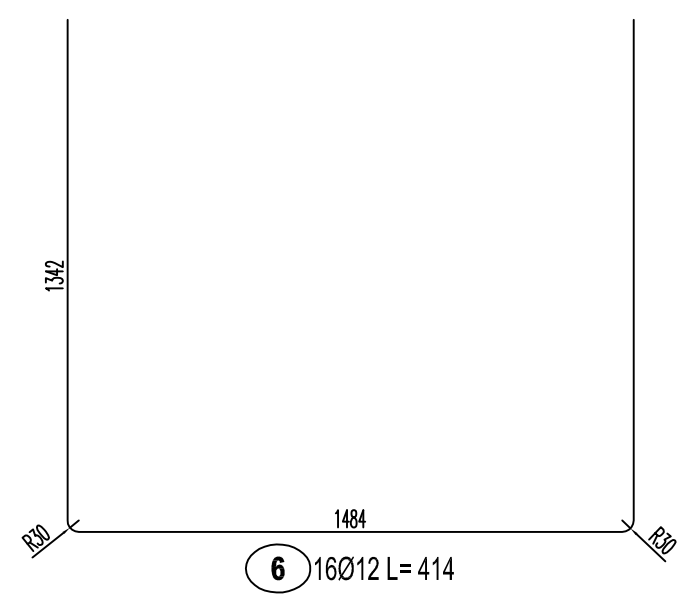
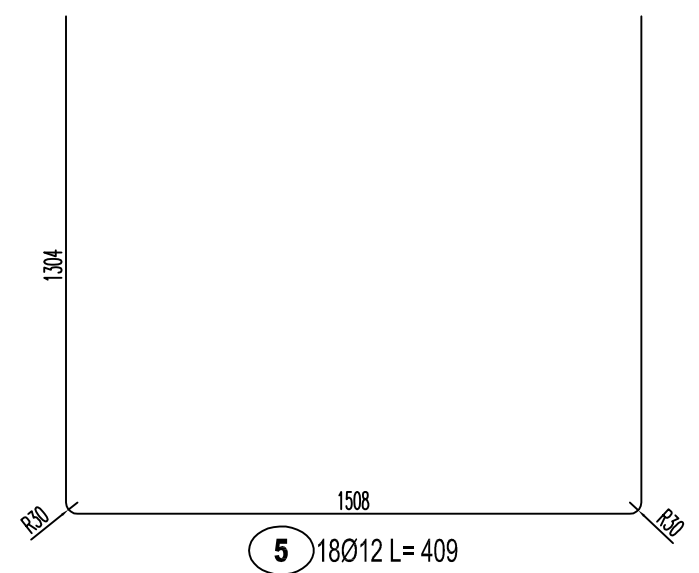
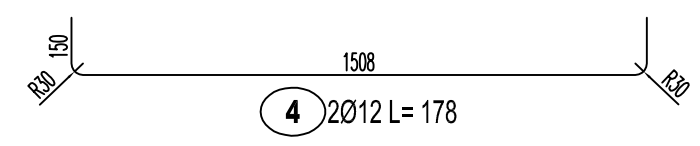
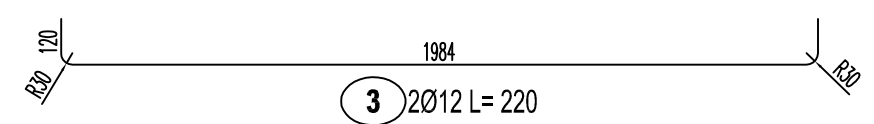
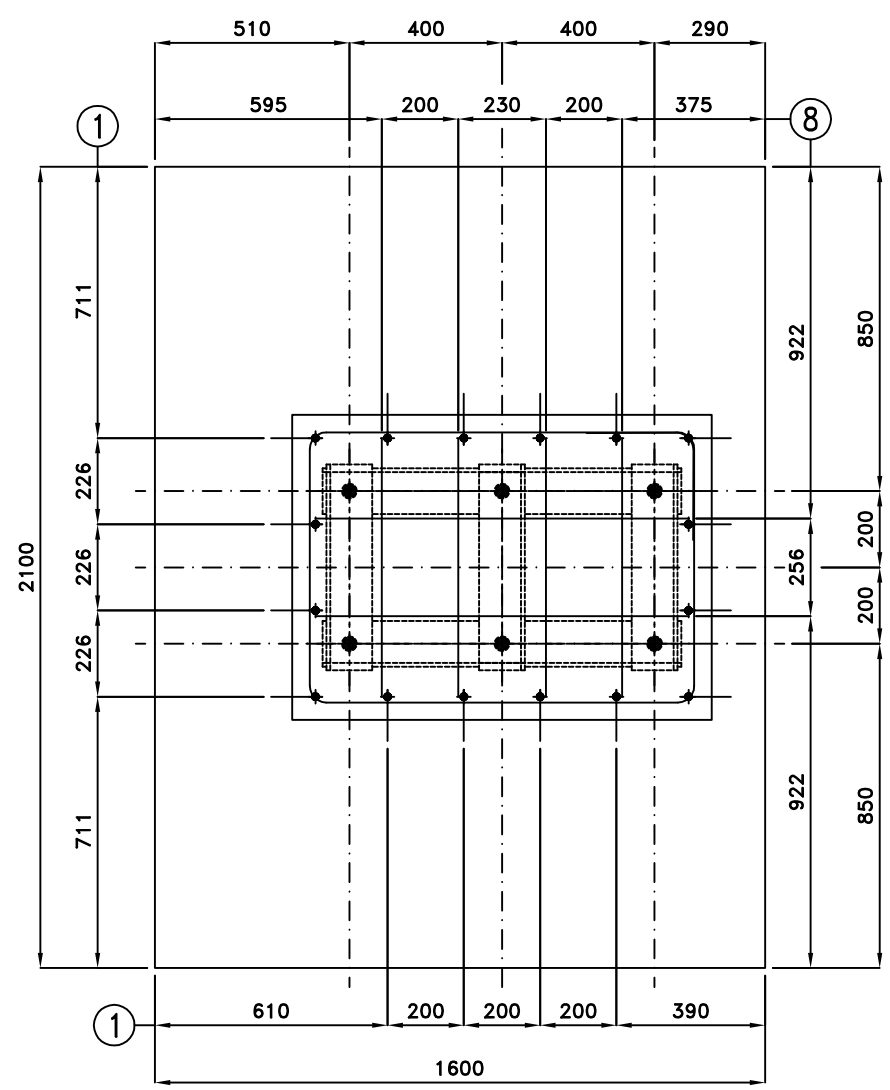
e-POD banca dati documentale REI - download effettuato da FRANCO DRAGONI il 01/12/2016 09:02:33 - stato di vigenza: IN VIGORE - livello di riservatezza: Utenti interni REI



BLOCCO DI FONDAZIONE TIPO "TTA 32"
- DISPOSIZIONE GENERALE -

e-POD banca dati documentale RFI - download effettuato da FRANCO DRAGONI il 04/12/2016 09:02:33 - stato di vigenza: IN VIGORE - livello di riservatezza: Utenti interni RFI

SEZIONE 3-3

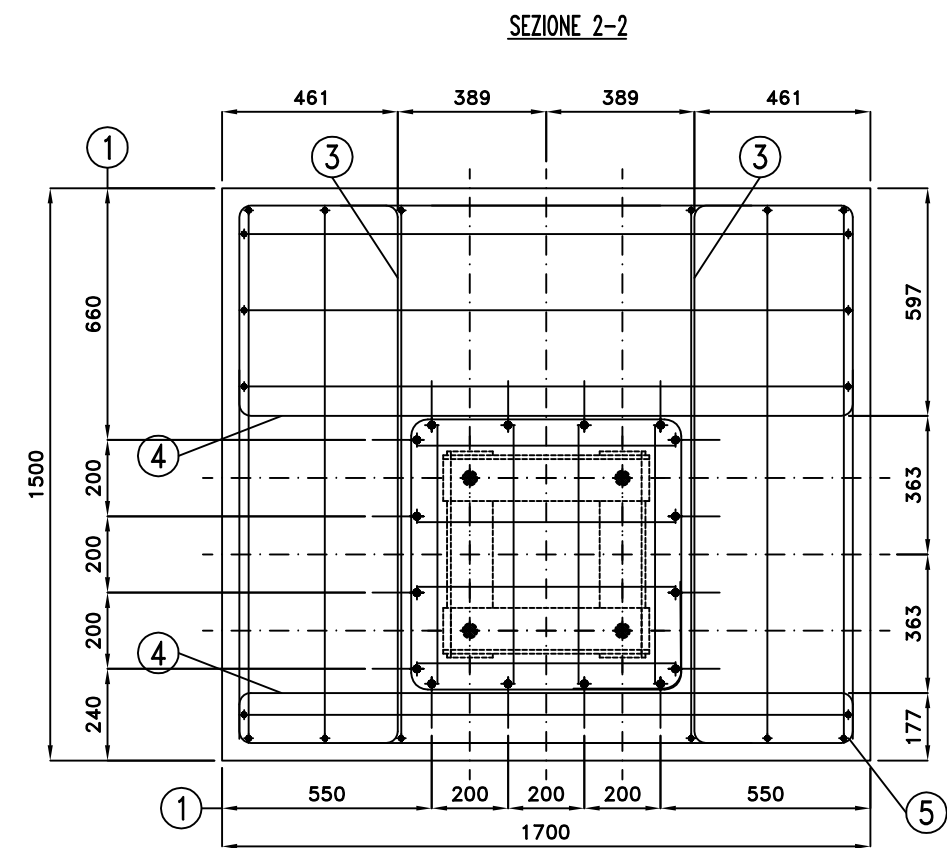
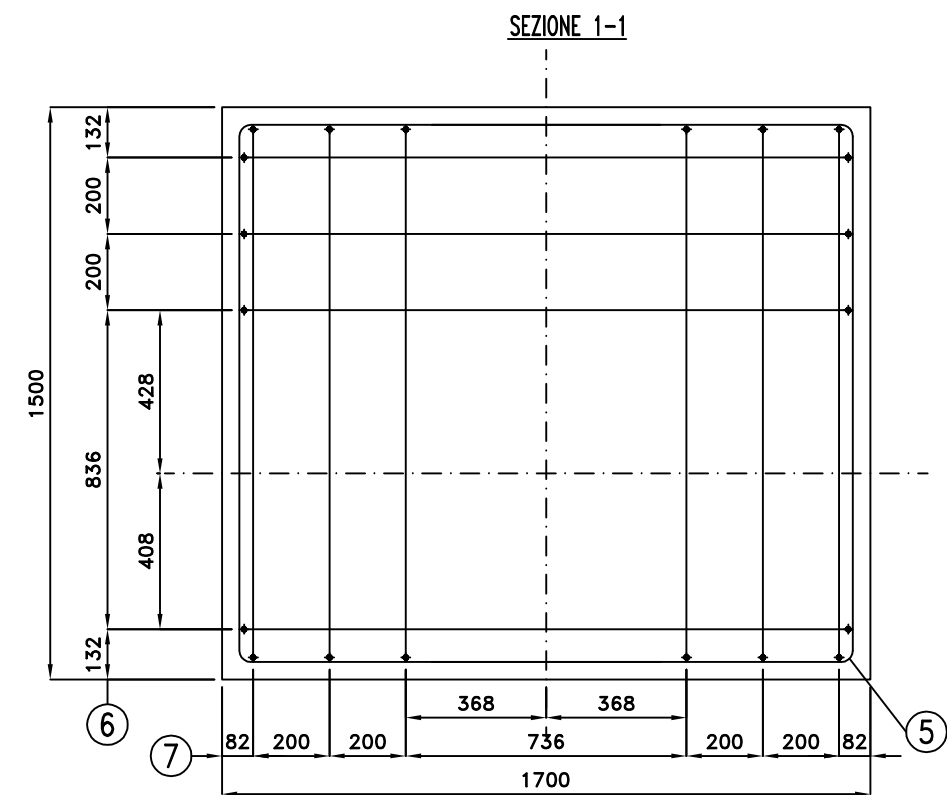
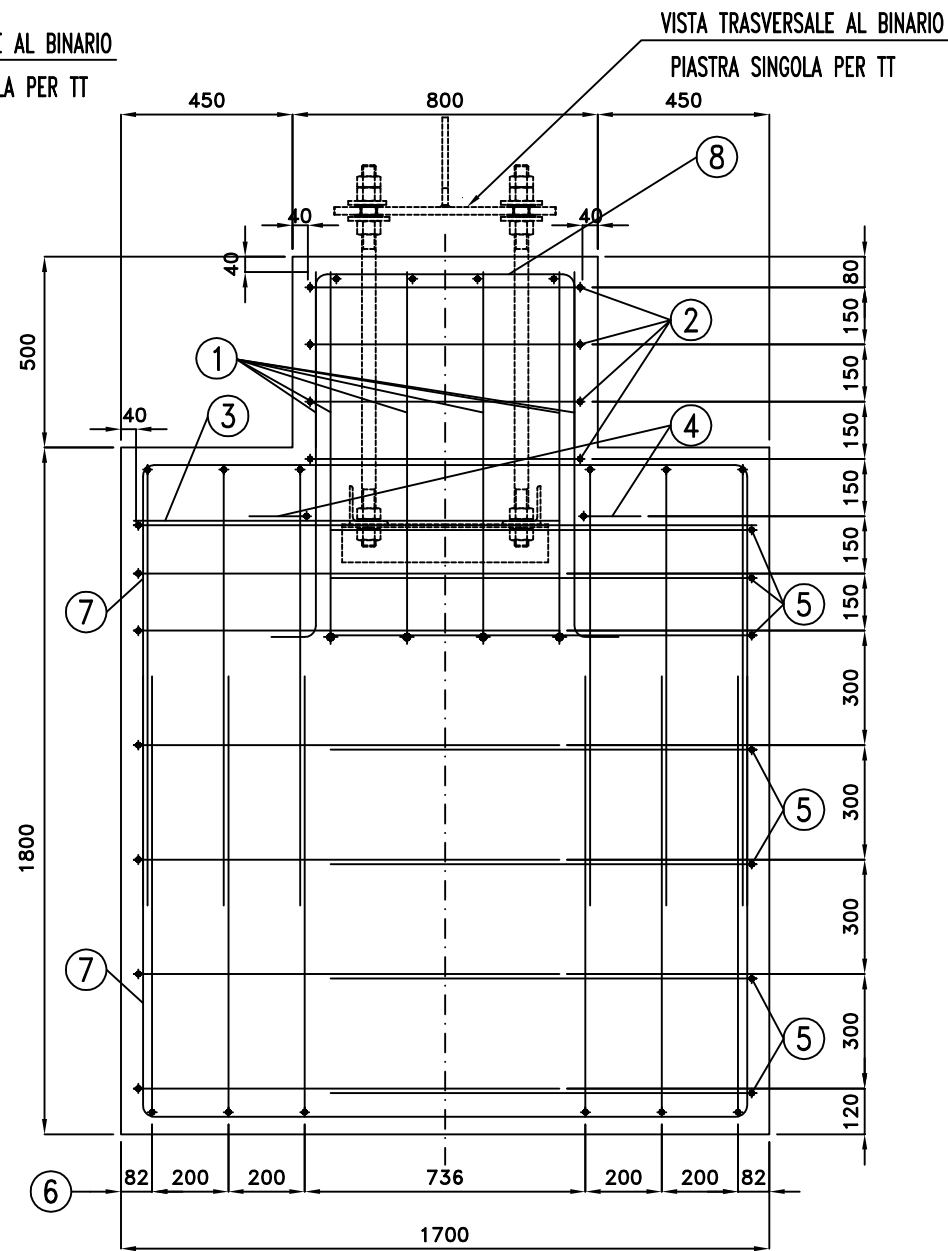
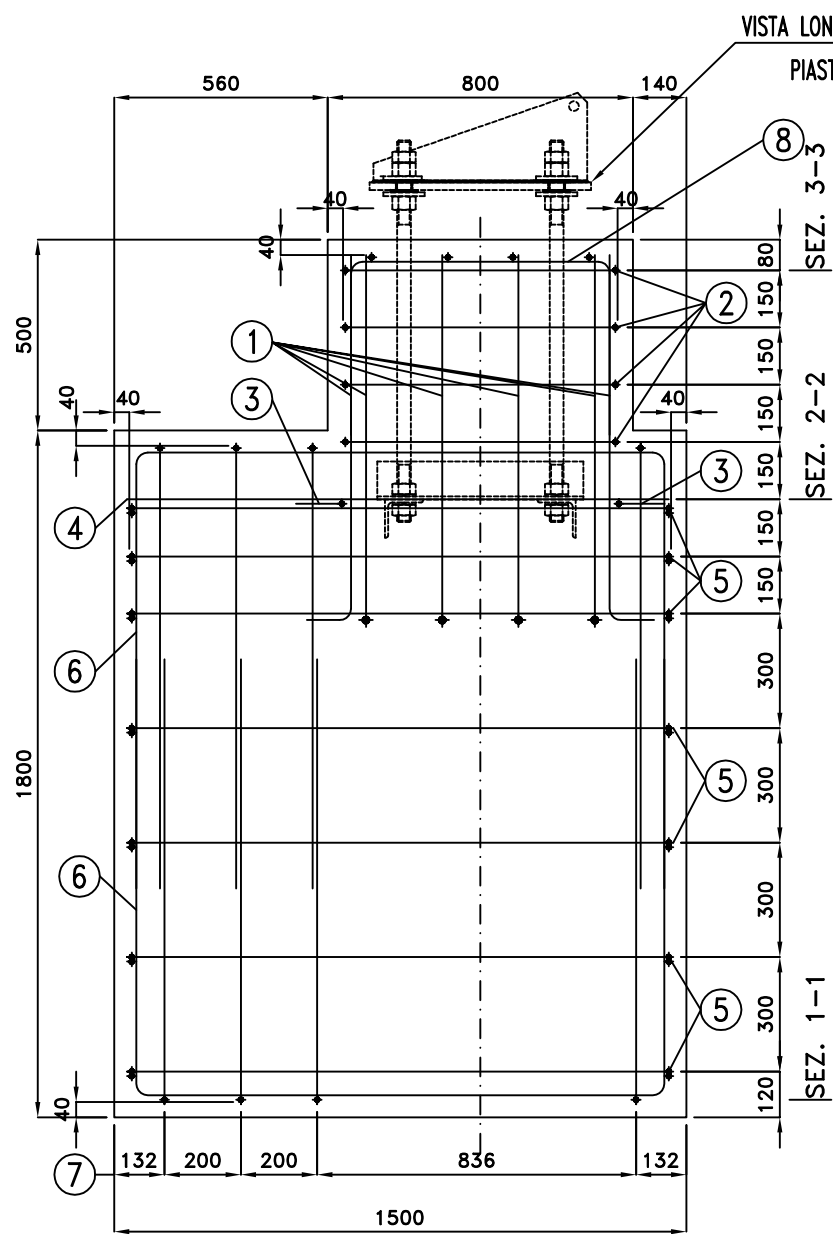


LISTA FERRI: TTA 32

Pos.	Dia Ø	Ferri	Totale Ferri	Lung. cm	kg/m	Sagomatura	Tot. Kg
1	18	16	16	106	1.998		33.9
2	12	4	4	390	0.888		13.9
3	12	2	2	220	0.888		3.9
4	12	2	2	178	0.888		3.2
5	12	18	18	409	0.888		65.4
6	12	16	16	414	0.888		58.8
7	12	6	6	467	0.888		24.9
8	12	6	6	156	0.888		8.3
TOTALE PESO Kg.							212.2

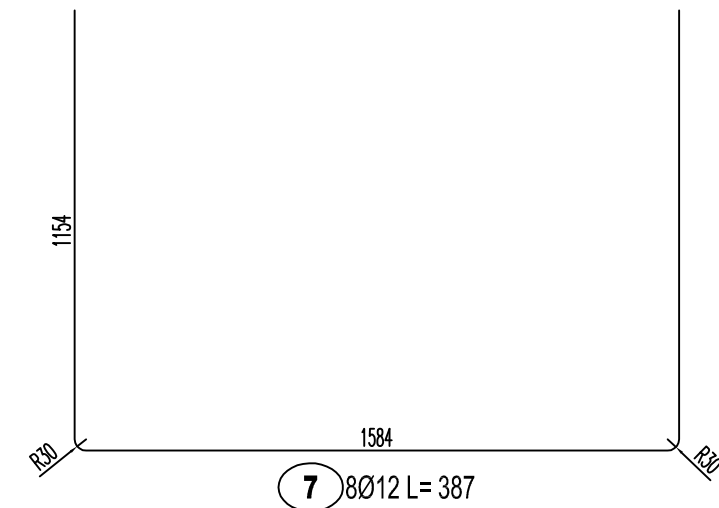
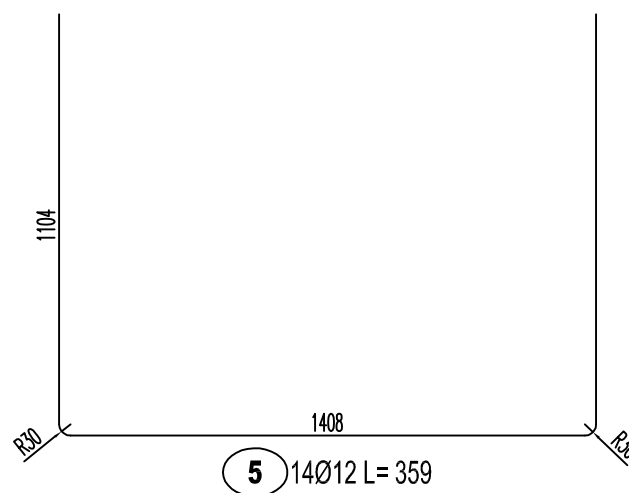
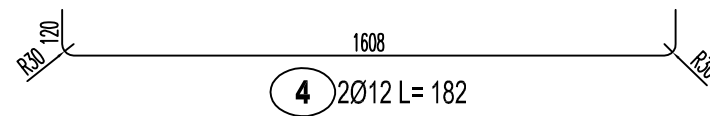
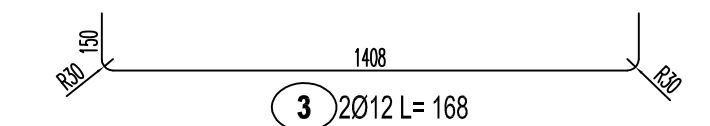
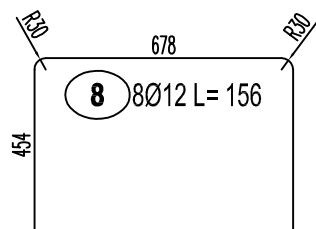
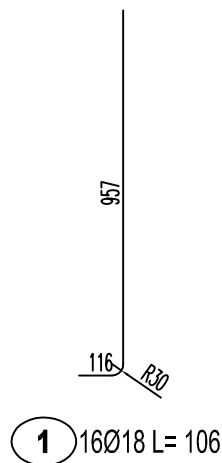
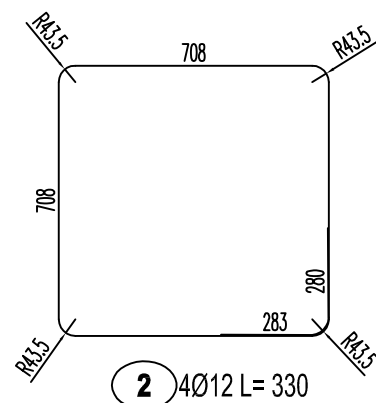
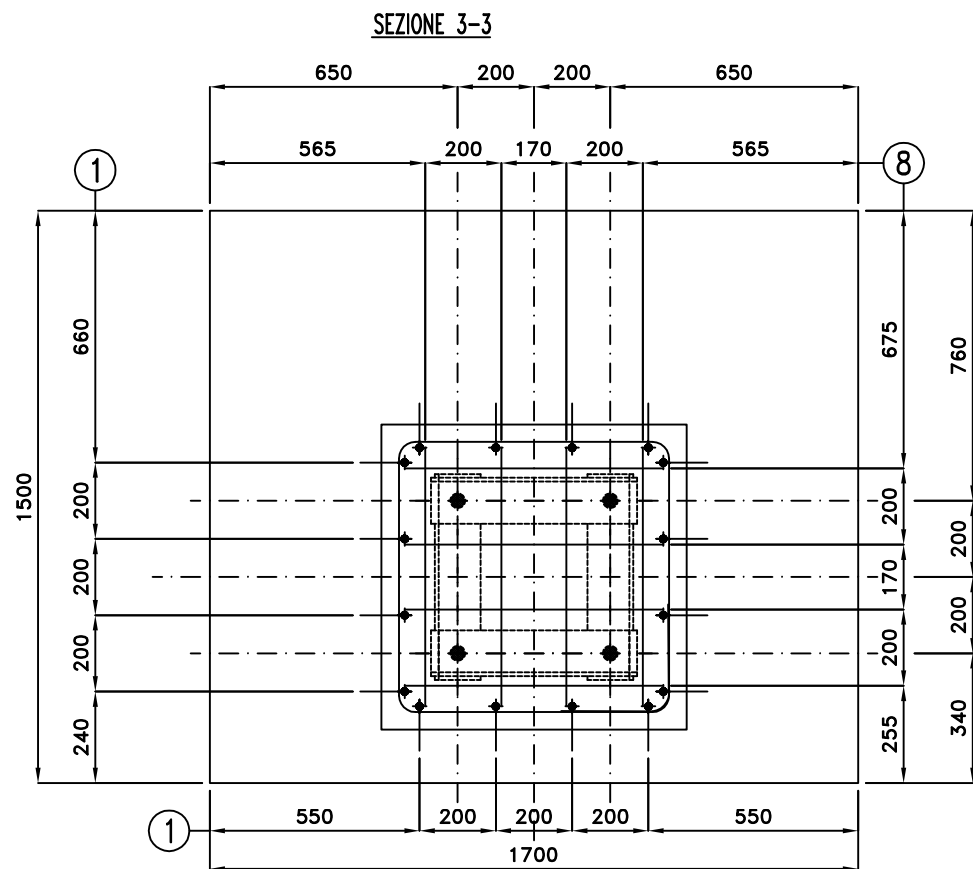
BLOCCO DI FONDAZIONE TIPO "TTA 32"
- SVILUPPO FERRI DI ARMATURA -

e-POD banca dati documentale REI - download effettuato da FRANCO DRAGONI il 01/12/2016 09:02:33 - stato di vigenza: IN VIGORE - livello di riservatezza: Utenti interni REI



BLOCCO DI FONDAZIONE TIPO "TTB"
- DISPOSIZIONE GENERALE -

e-POD banca dati documentale REI - download effettuato da FRANCO DRAGONI il 01/12/2016 09:02:33 - stato di vigenza: IN VIGORE - livello di riservatezza: Utenti interni REI

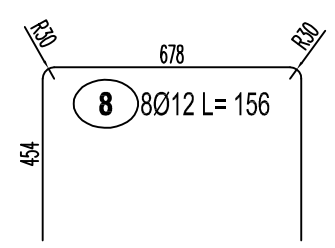
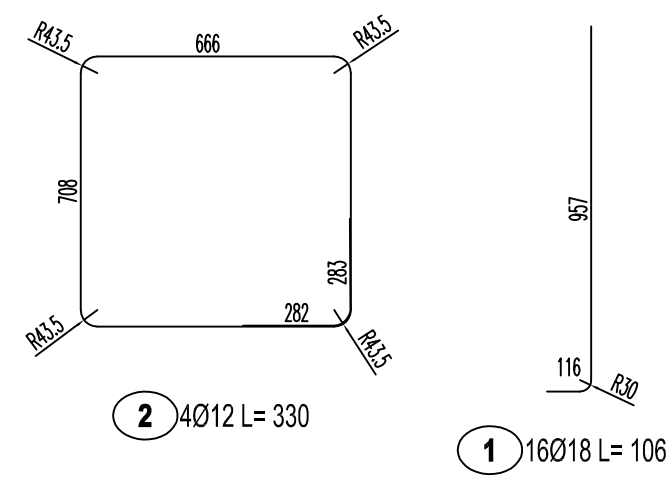
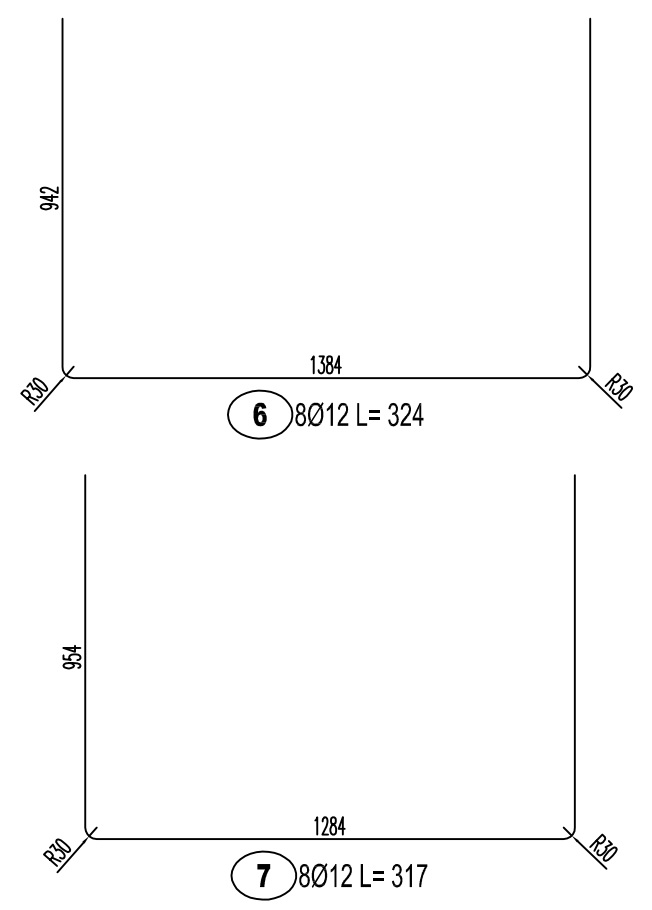
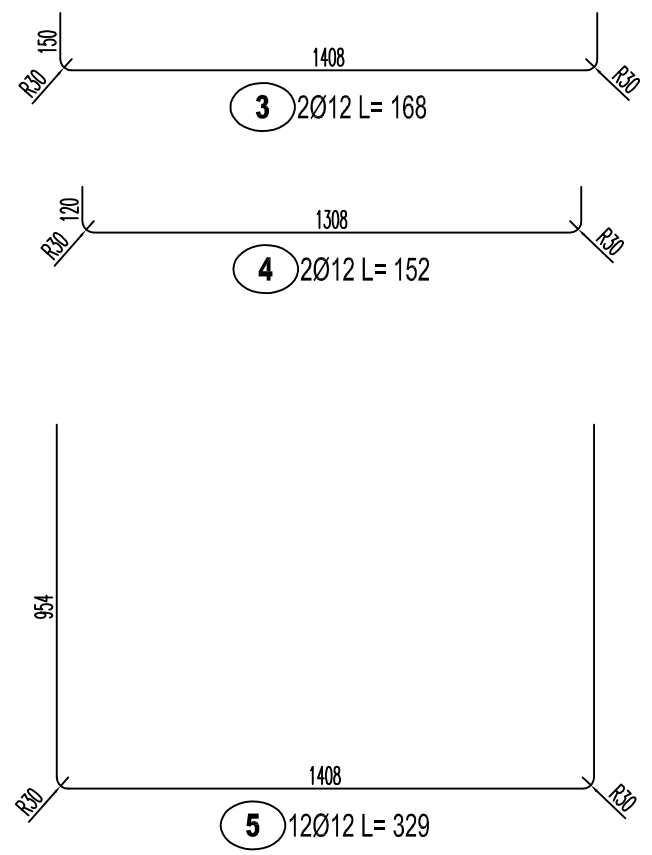
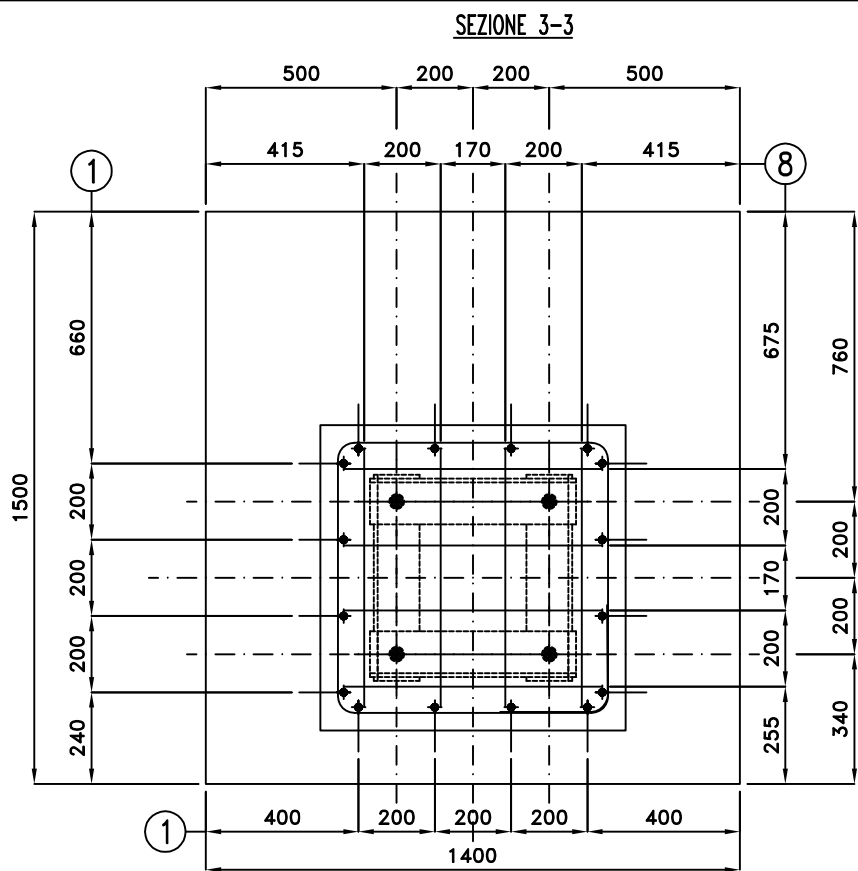


LISTA FERRI: TTB

Pos.	Dia Ø	Ferri	Totale Ferri	Lung. cm	kg/m	Sagomatura	Tot. Kg
1	18	16	16	106	1.998		33.9
2	12	4	4	330	0.888		11.7
3	12	2	2	168	0.888		3
4	12	2	2	182	0.888		3.2
5	12	14	14	359	0.888		44.6
6	12	12	12	364	0.888		38.8
7	12	8	8	387	0.888		27.5
8	12	8	8	156	0.888		11.1
TOTALE PESO Kg.							173.8

BLOCCO DI FONDAZIONE TIPO "TTB"
- SVILUPPO FERRI DI ARMATURA -

e-POD banca dati documentale REI - download effettuato da FRANCO DRAGONI il 01/12/2016 09:02:33 - stato di vigenza: IN VIGORE - livello di riservatezza: Utenti interni REI

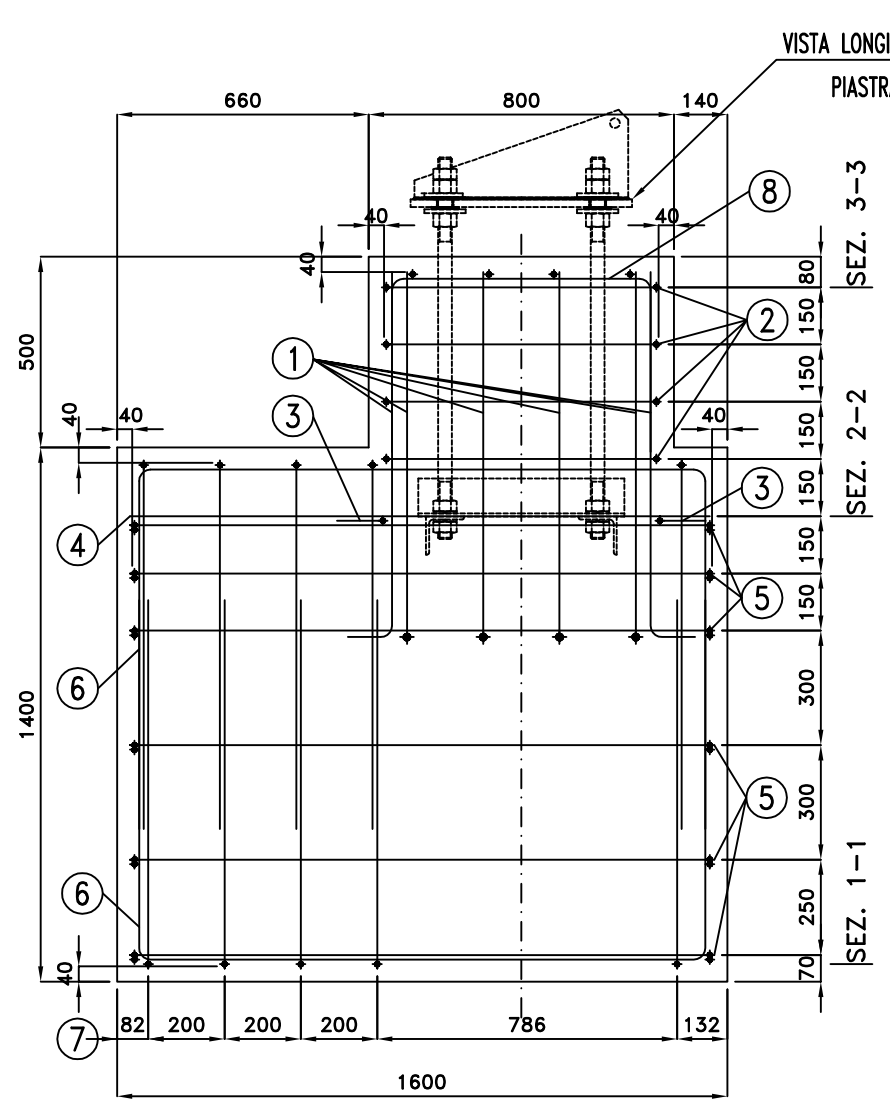


LISTA FERRI: TTC

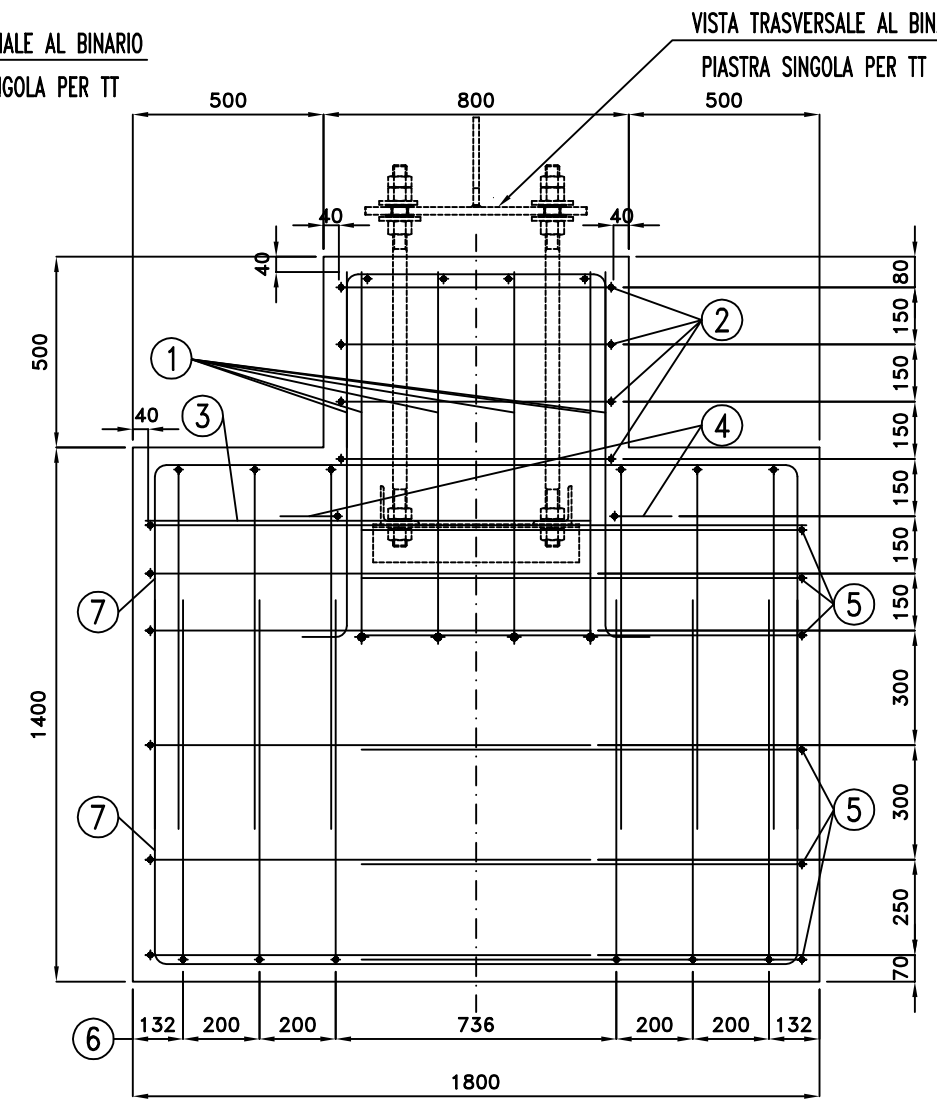
Pos.	Dia Ø	Ferri	Totale Ferri	Lung. cm	kg/m	Sagomatura	Tot. Kg
1	18	16	16	106	1.998		33.9
2	12	4	4	330	0.888		11.7
3	12	2	2	168	0.888		3
4	12	2	2	152	0.888		2.7
5	12	12	12	329	0.888		35.1
6	12	8	8	324	0.888		23
7	12	8	8	317	0.888		22.5
8	12	8	8	156	0.888		11.1
TOTALE PESO Kg.							143

BLOCCO DI FONDAZIONE TIPO "TTC"
- SVILUPPO FERRI DI ARMATURA -

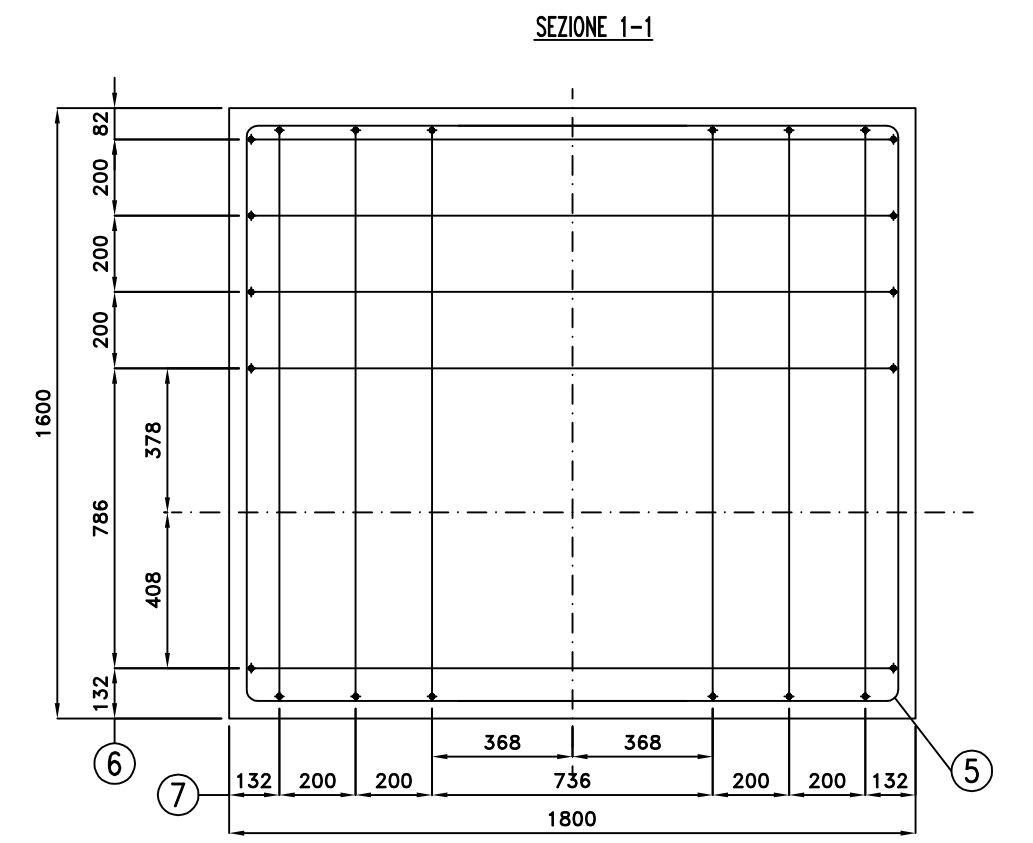
e-POD banca dati documentale REI - download effettuato da FRANCO DRAGONI il 01/12/2016 08:02:33 - stato di vigenza: IN VIGORE - livello di riservatezza: Utili interni REI



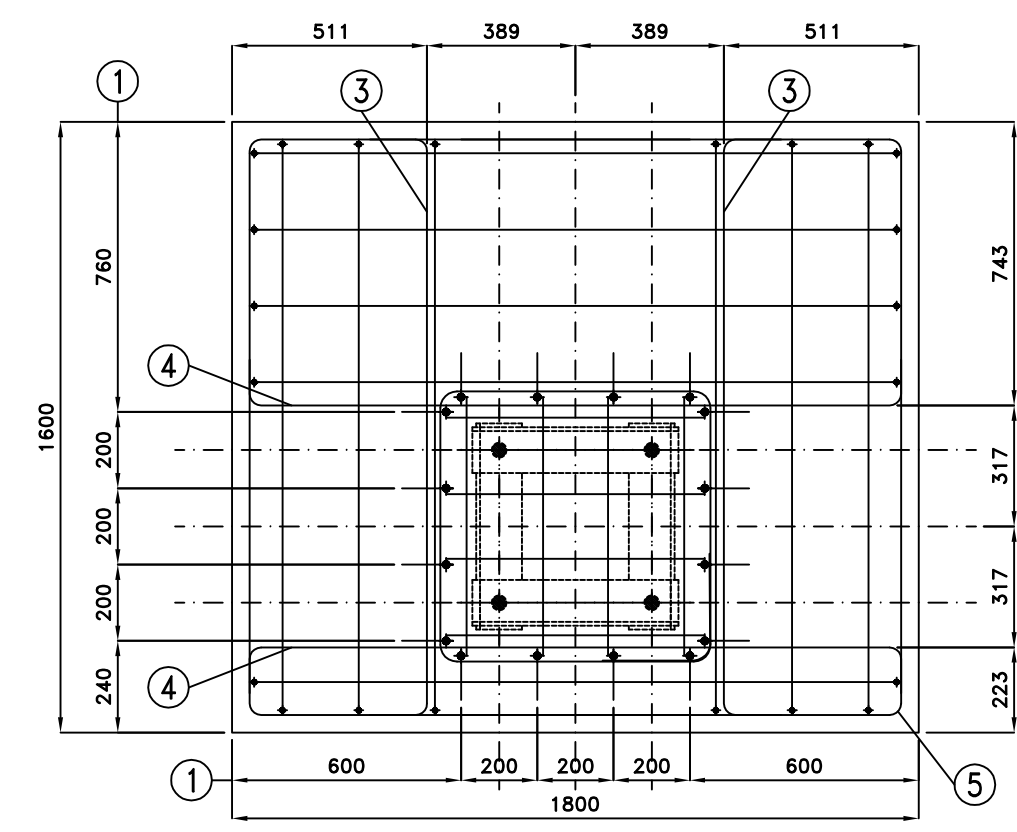
VISTA LONGITUDINALE AL BINARIO
PIASTRA SINGOLA PER TT



VISTA TRASVERSALE AL BINARIO
PIASTRA SINGOLA PER TT

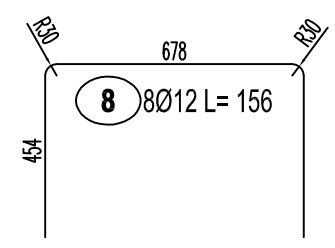
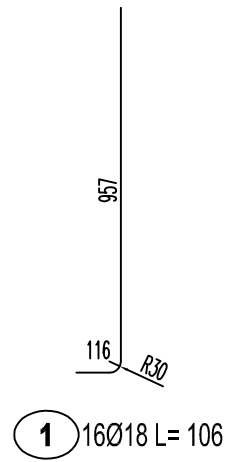
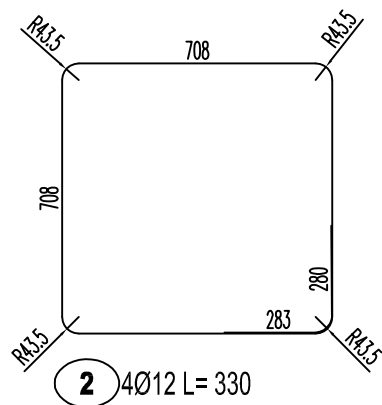
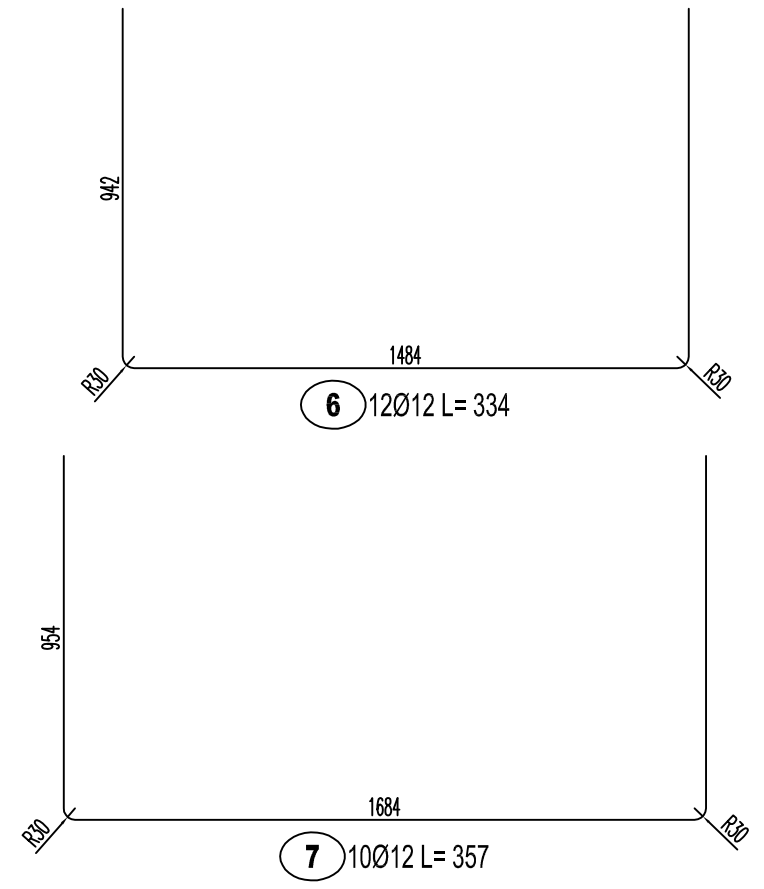
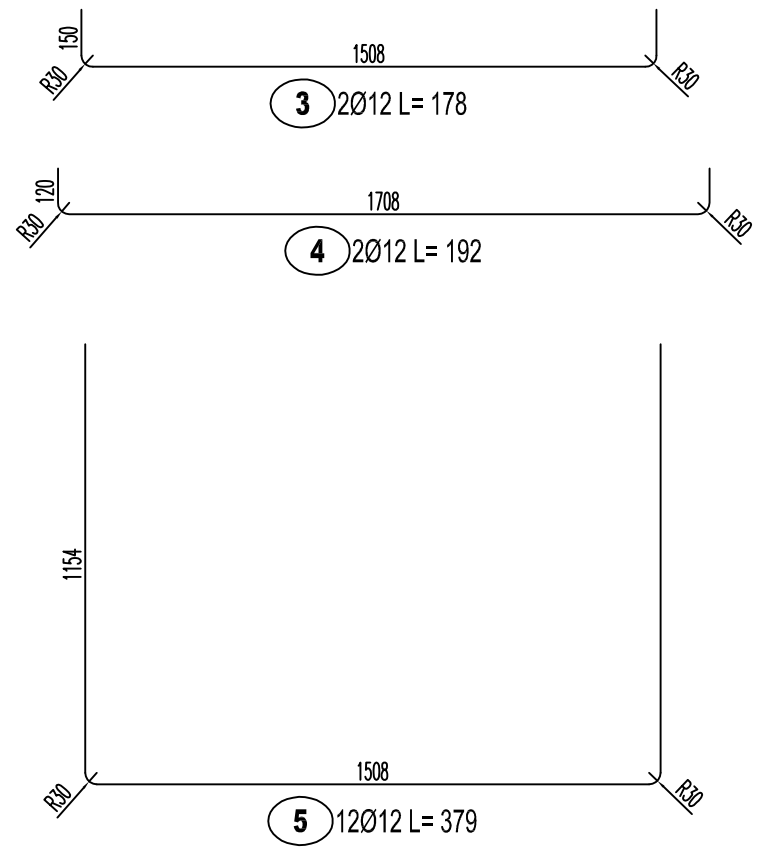
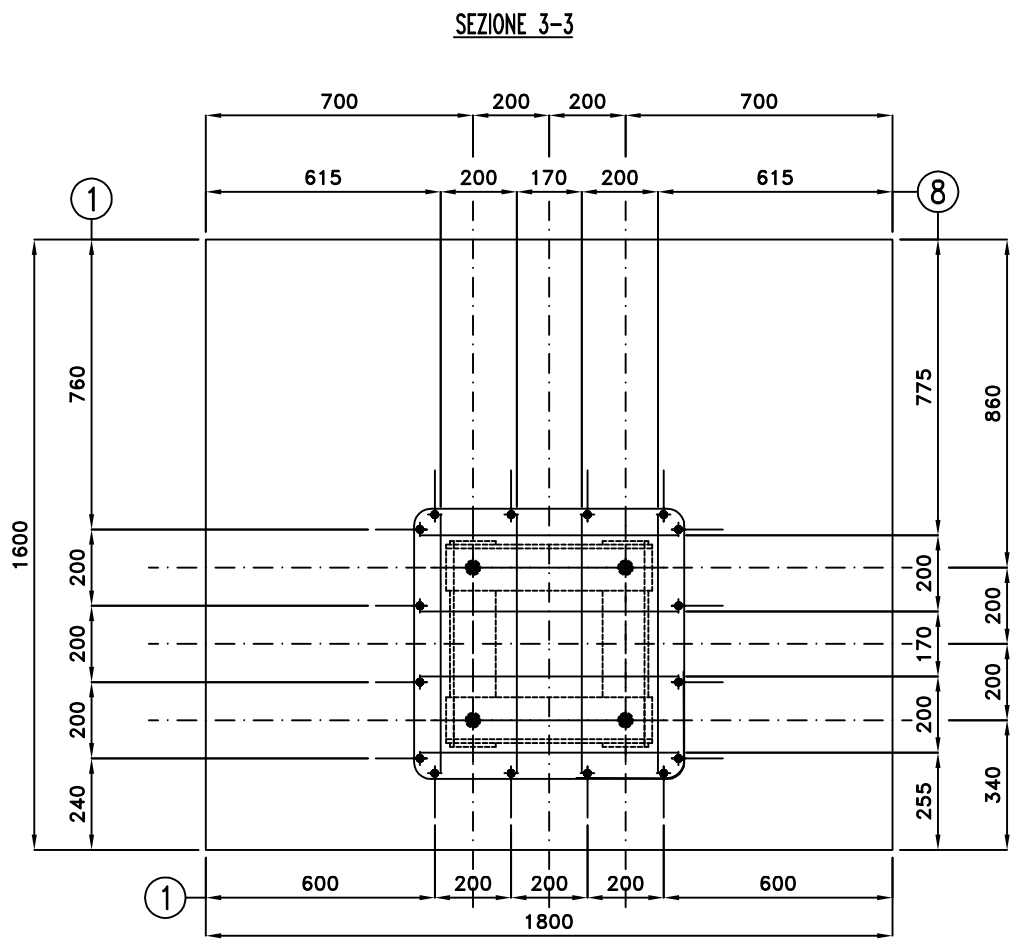


SEZIONE 2-2



BLOCCO DI FONDAZIONE TIPO "TTCa"
- DISPOSIZIONE GENERALE -

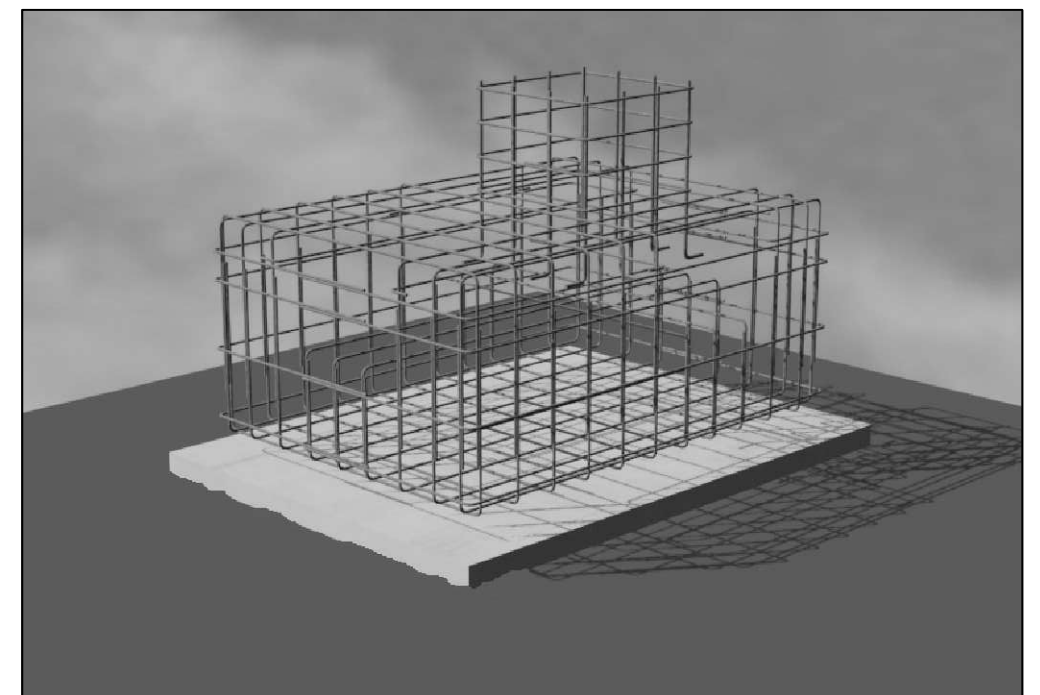
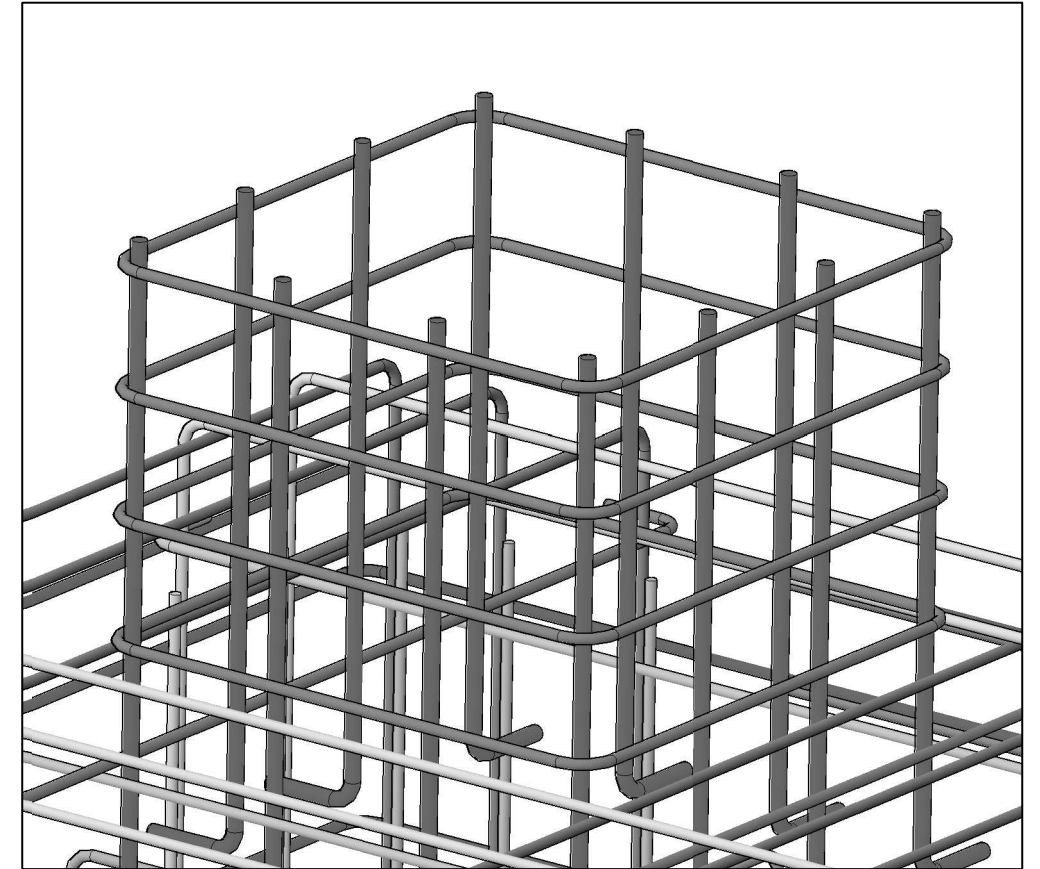
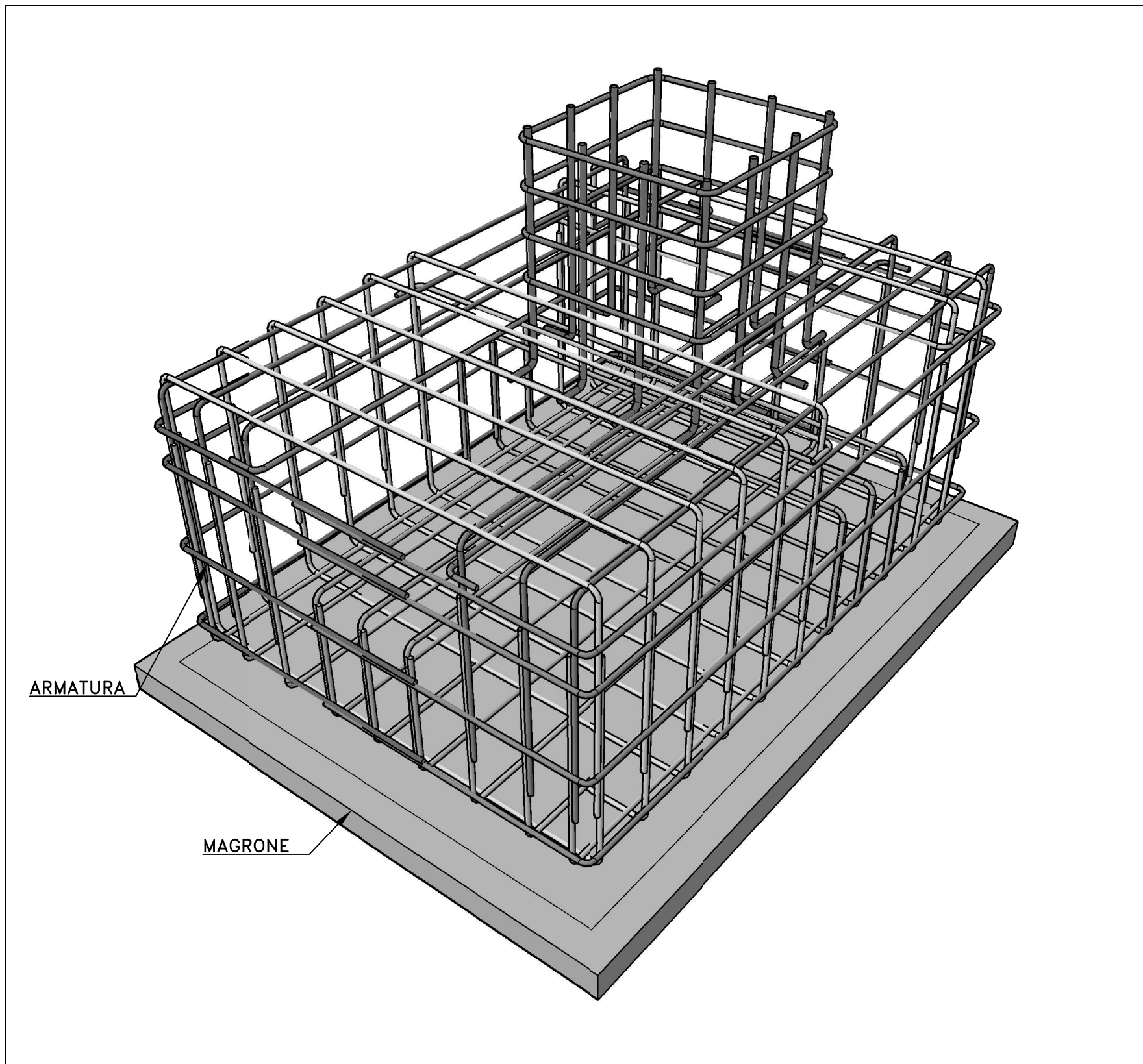
e-POD banca dati documentale RFI - download effettuato da FRANCO DRAGONI il 01/12/2016 09:02:33 - stato di vigenza: IN VIGORE - livello di riservatezza: Utenti interni RFI



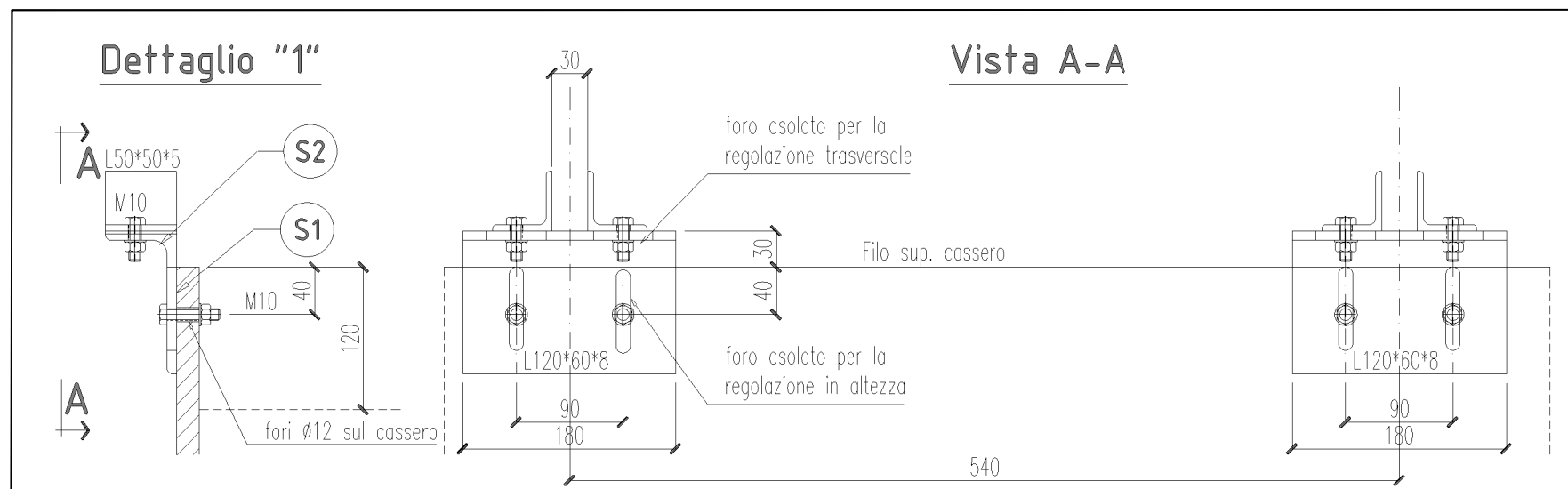
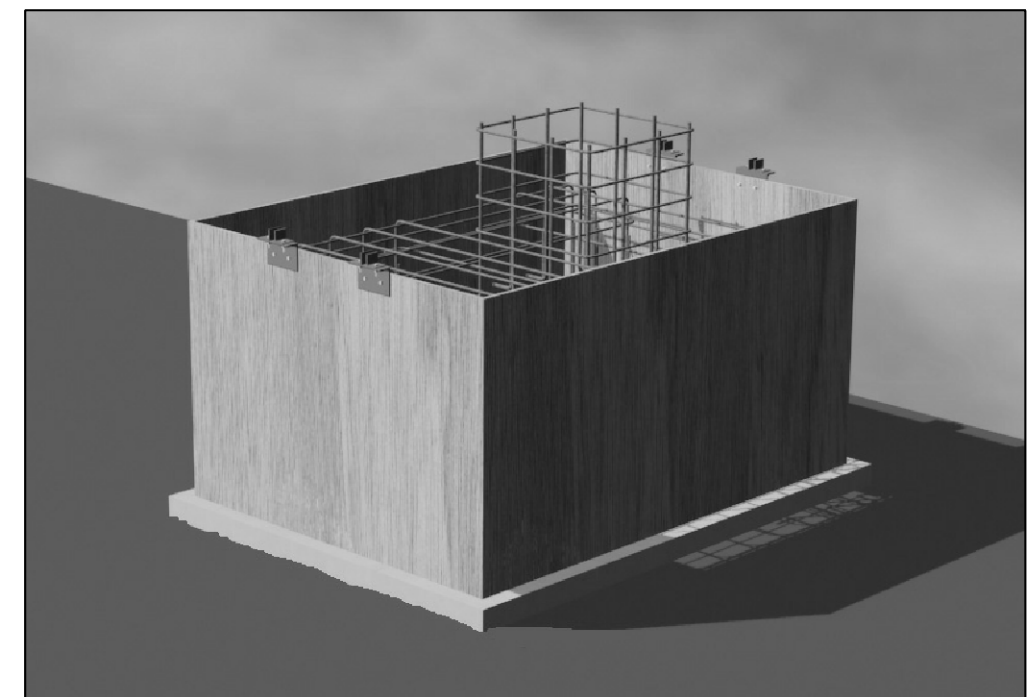
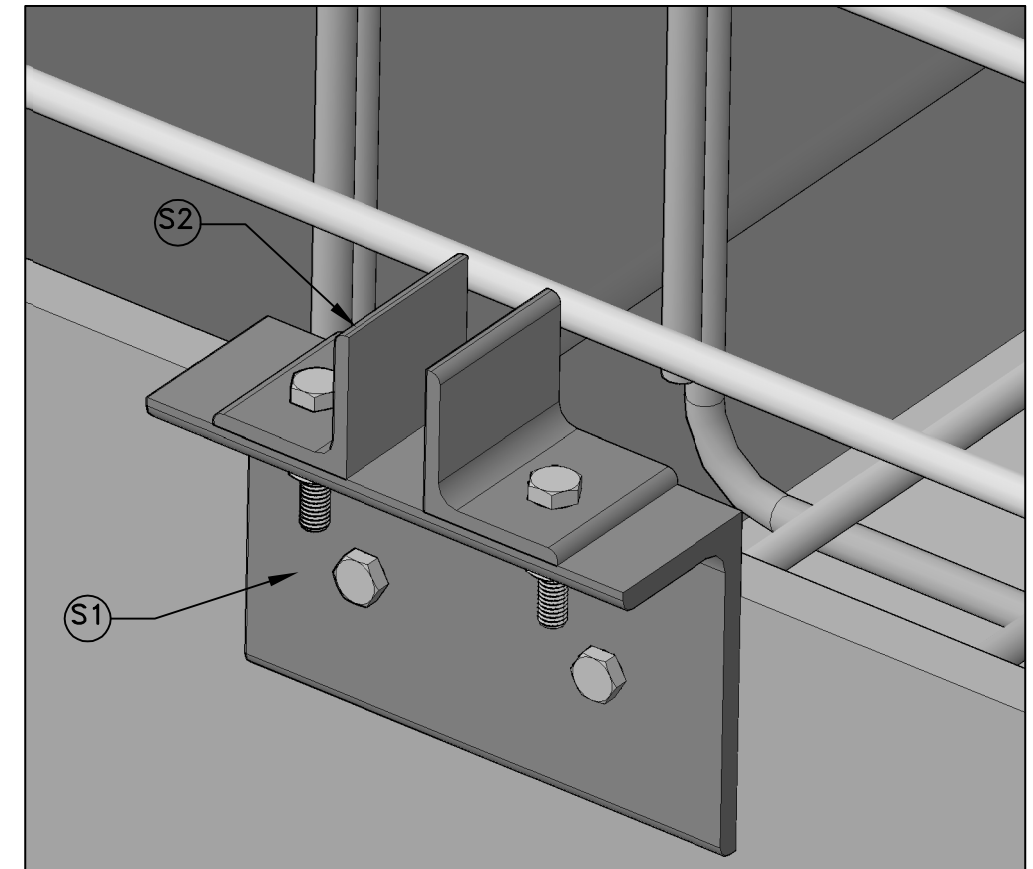
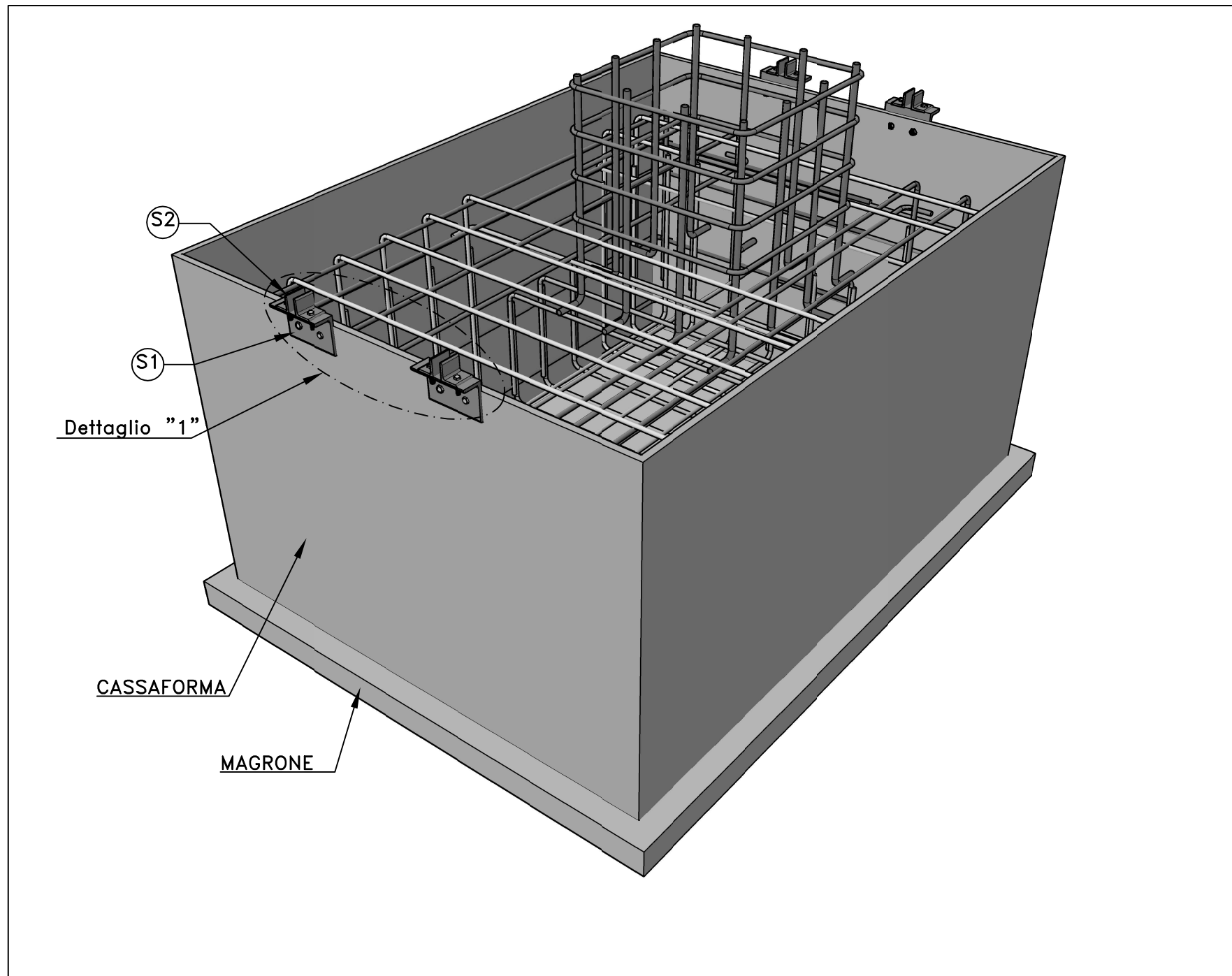
LISTA FERRI: TTCa							
Pos.	Dia Ø	Ferri	Totale Ferri	Lung. cm	kg/m	Sagomatura	Tot. Kg
1	18	16	16	106	1.998		33.9
2	12	4	4	330	0.888		11.7
3	12	2	2	178	0.888		3.2
4	12	2	2	192	0.888		3.4
5	12	12	12	379	0.888		40.4
6	12	12	12	334	0.888		35.6
7	12	10	10	357	0.888		31.7
8	12	8	8	156	0.888		11.1
TOTALE PESO Kg.							170.9

BLOCCO DI FONDAZIONE TIPO "TTCa"
 - SVILUPPO ARMATURE -

FASE 0 - MONTAGGIO E POSIZIONAMENTO ARMATURA PREASSEMBBLATA PREVIA
REALIZZAZIONE DI UN MAGRONE DI CIRCA 10cm DI SPESSORE

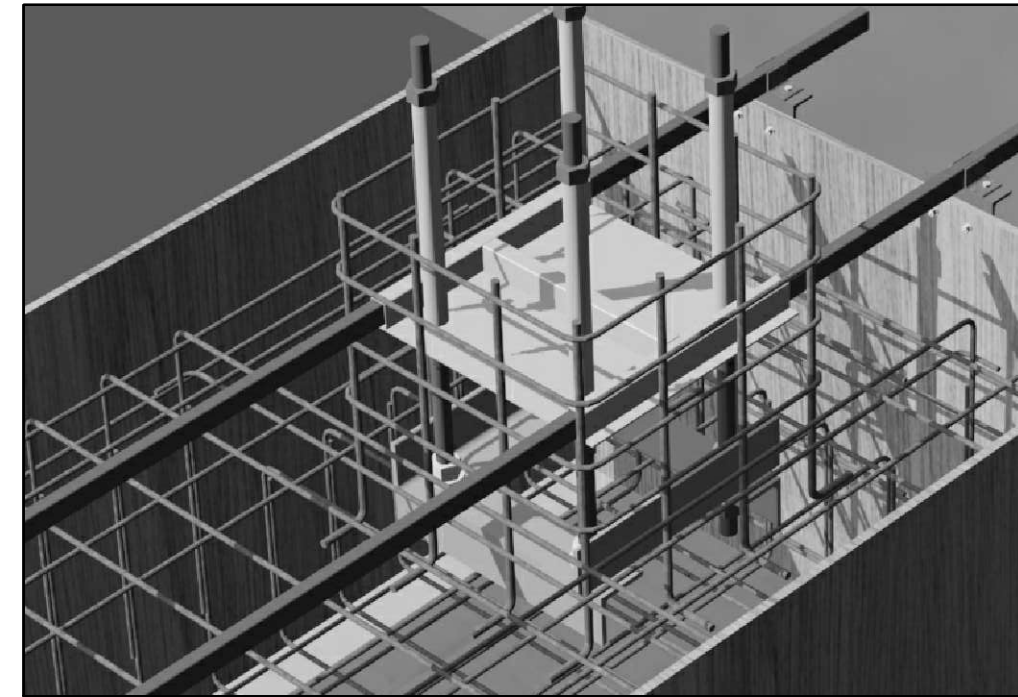
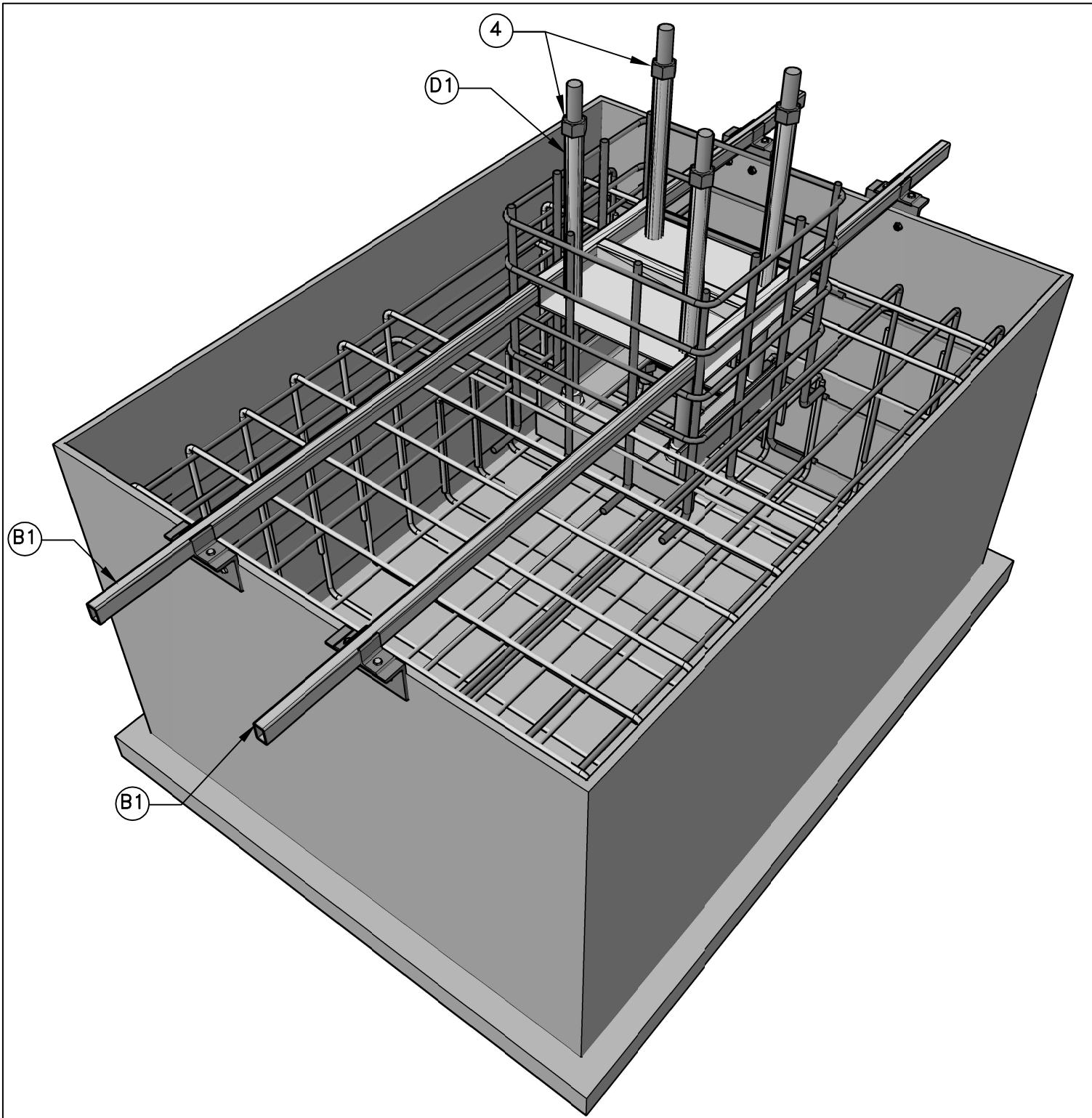


FASE 1 – MONTAGGIO CASSERI PER GETTO DEL PLINTO.
MONTAGGIO ELEMENTI DI SUPPORTO S1 E S2.

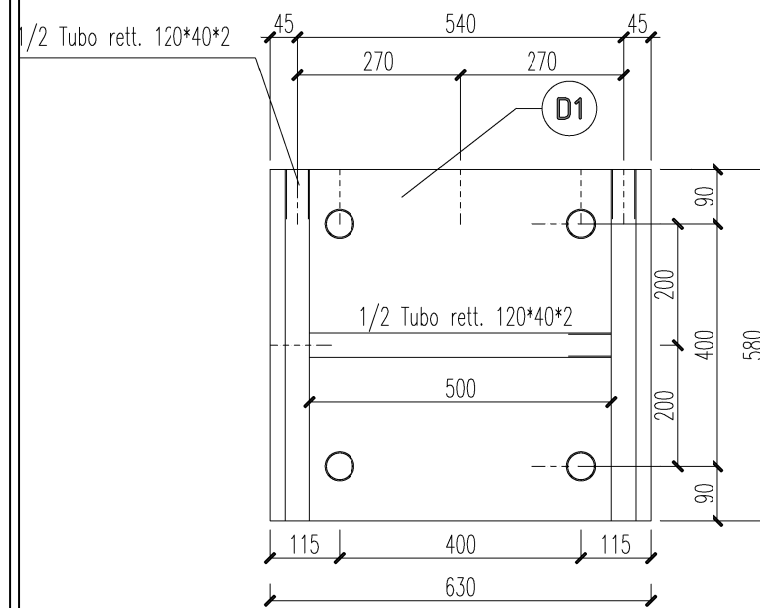


e-POD banca dati documentale RFI - download effettuato da FRANCO DRAGONI il 01/12/2016 09:02:33 - stato di vigenza: IN VIGORE - livello di riservatezza: Utenti interni RFI

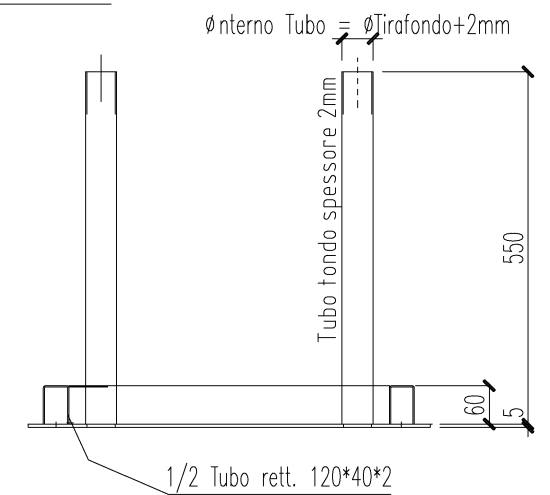
FASE 2 – MONTAGGIO TIRAFONDI, DIMA (D1) E BARRE (B1) CHE APPOGGIANO SUL CASSERO.
MONTAGGIO DADI SUP. (4) PER REGOLAZIONE IN ALTEZZA DEI TIRAFONDI.



Dettaglio della dima D1
Pianta



Dettaglio della dima D1
Sezione



Dettaglio barre di supporto B1

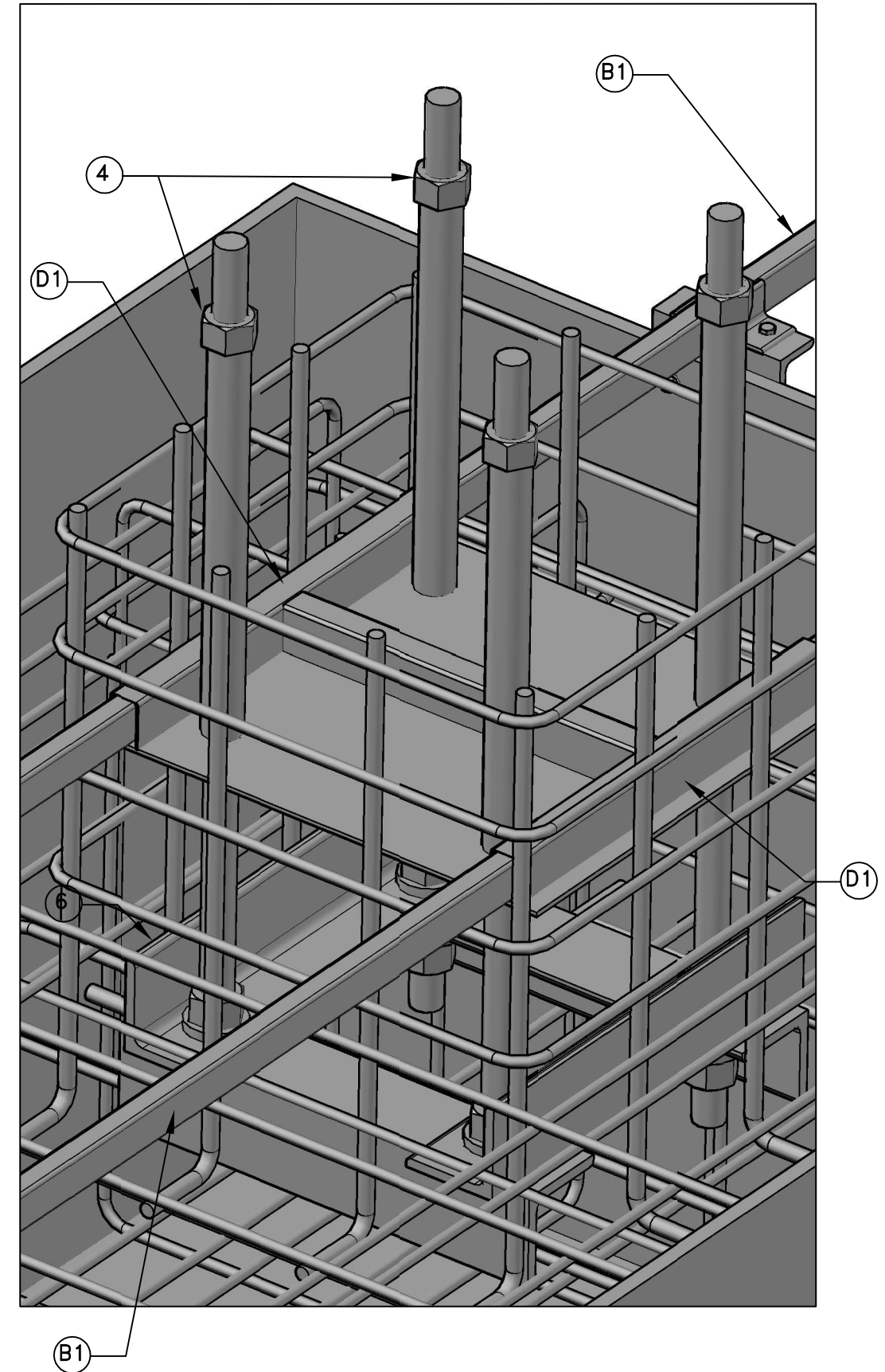
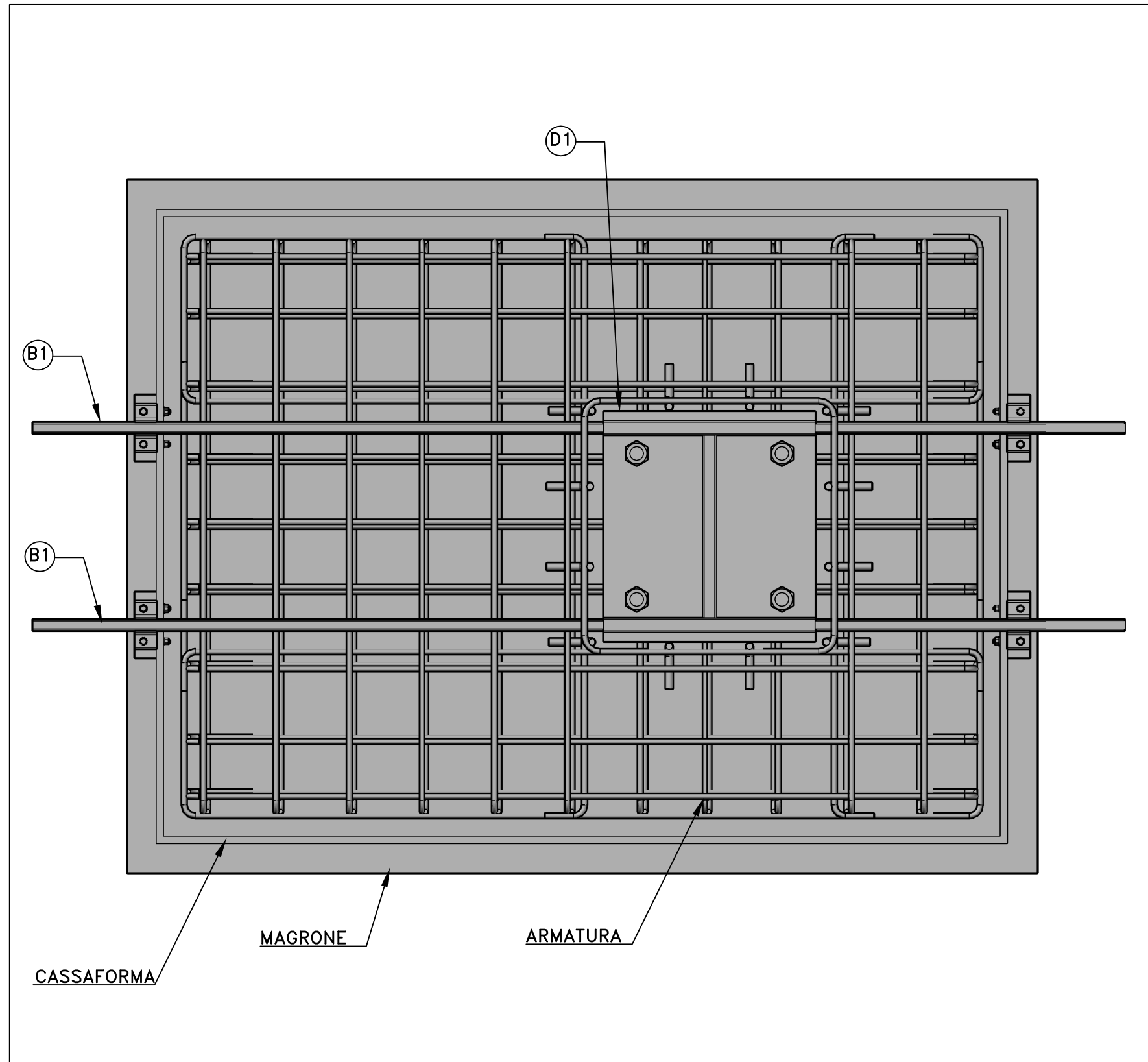


Tubo rett. 50*30*2

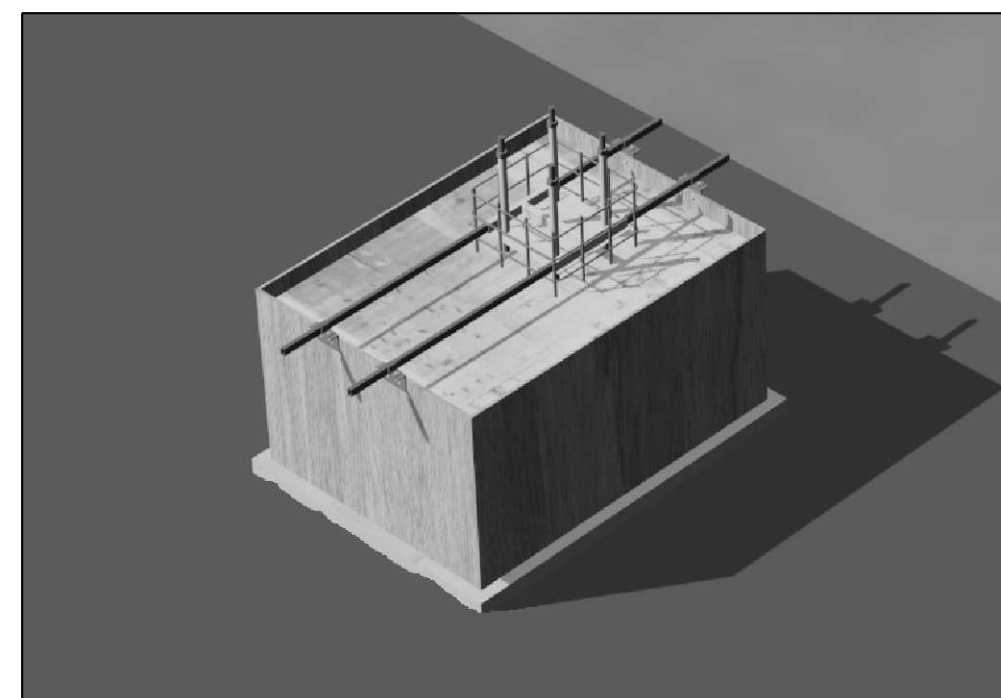
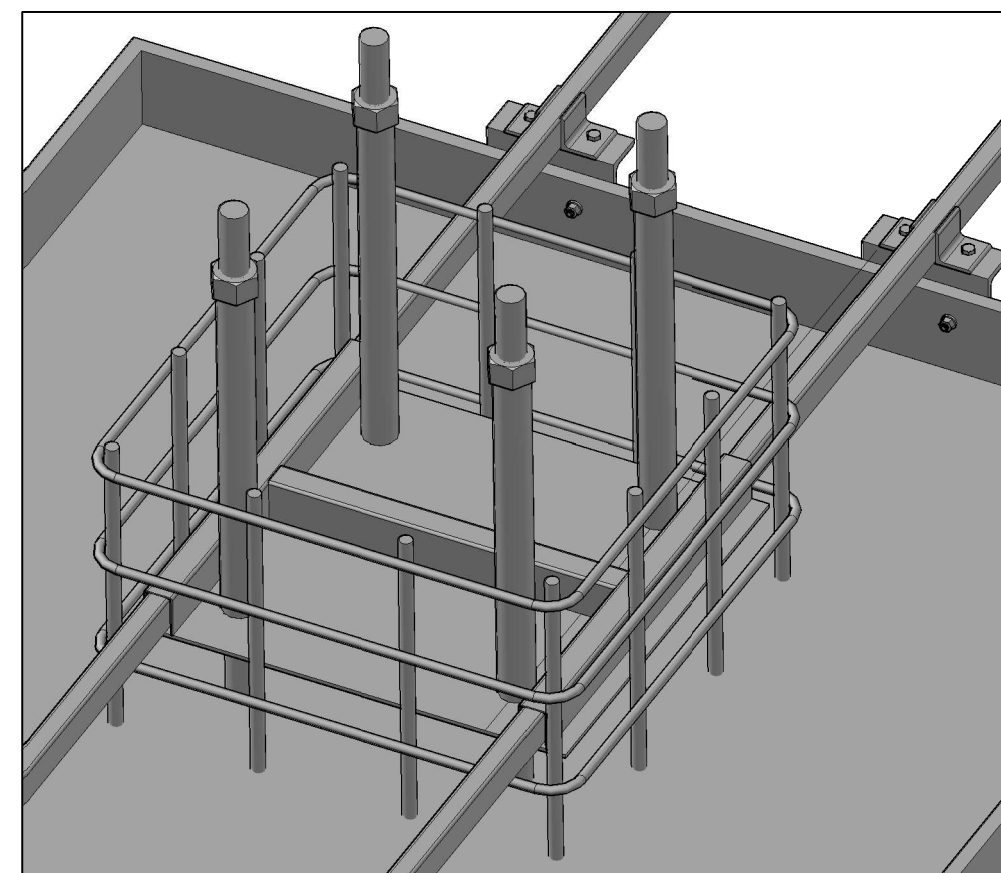
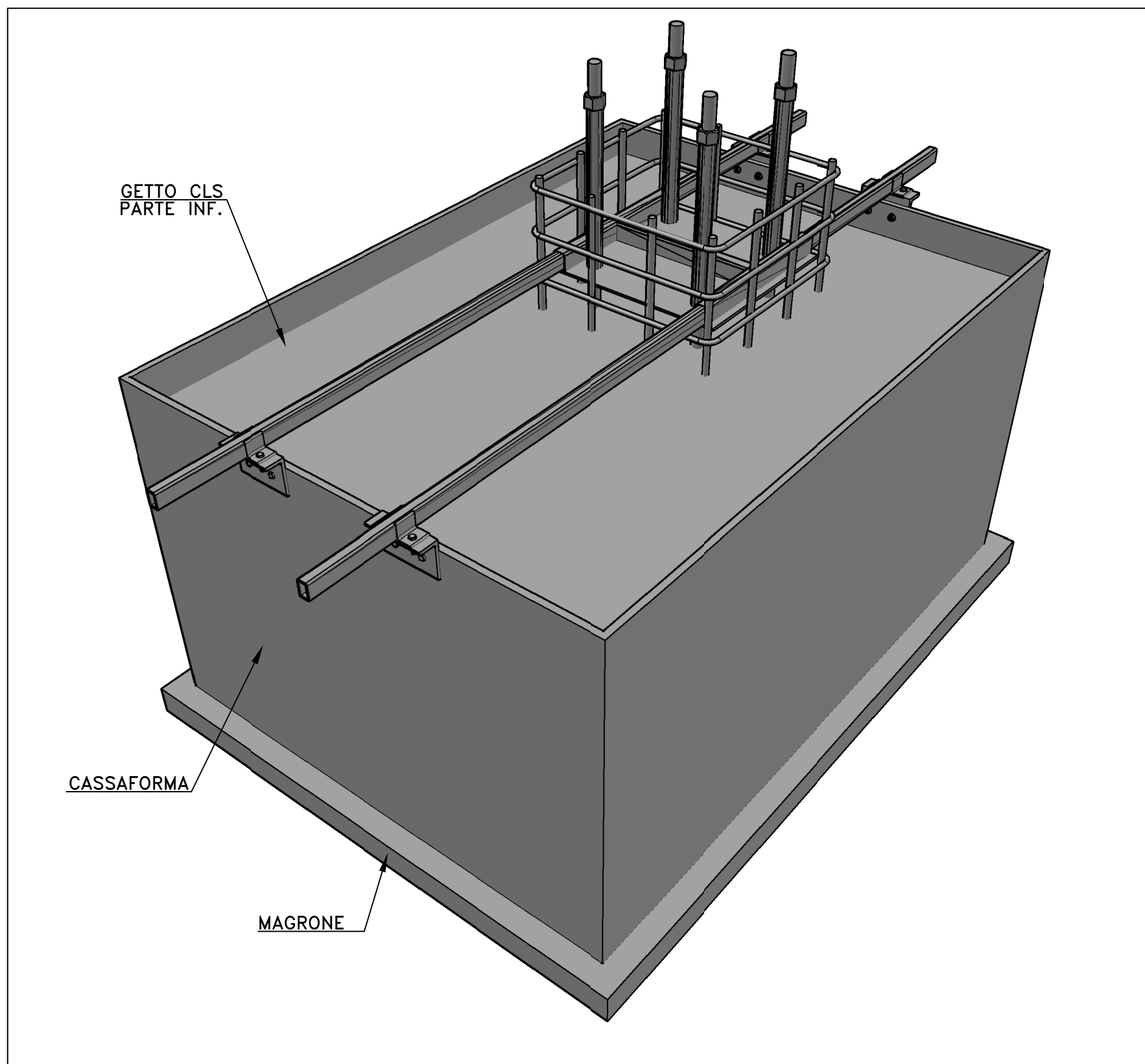
B1 N°2 PER PLINTO

e-POD banca dati documentale REI - download effettuato da FRANCO DRAGONI il 01/12/2016 09:02:33 - stato di vigenza: IN VIGORE - livello di riservatezza: Utenti interni REI

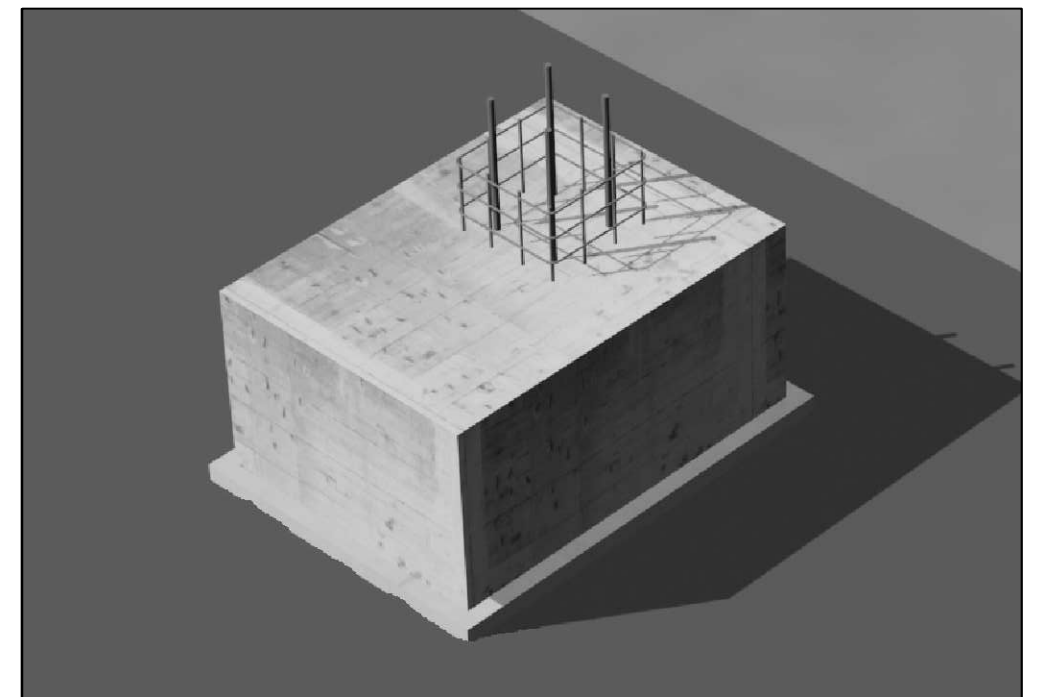
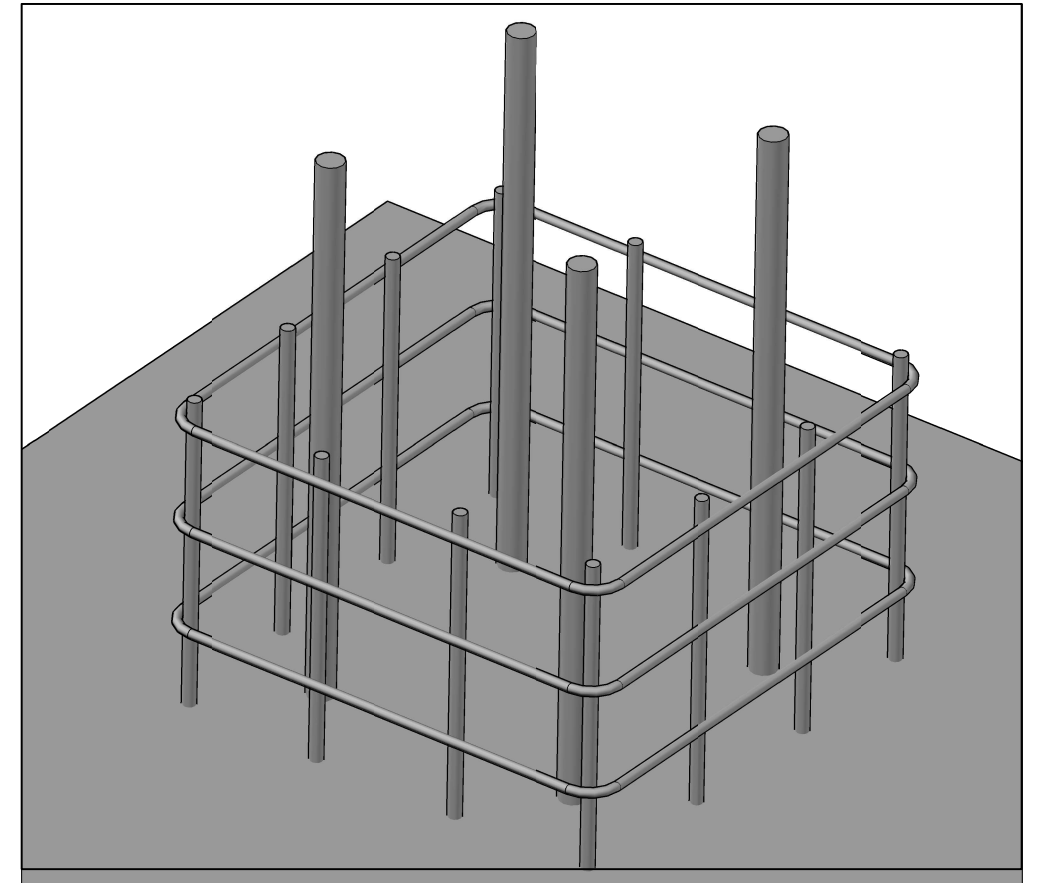
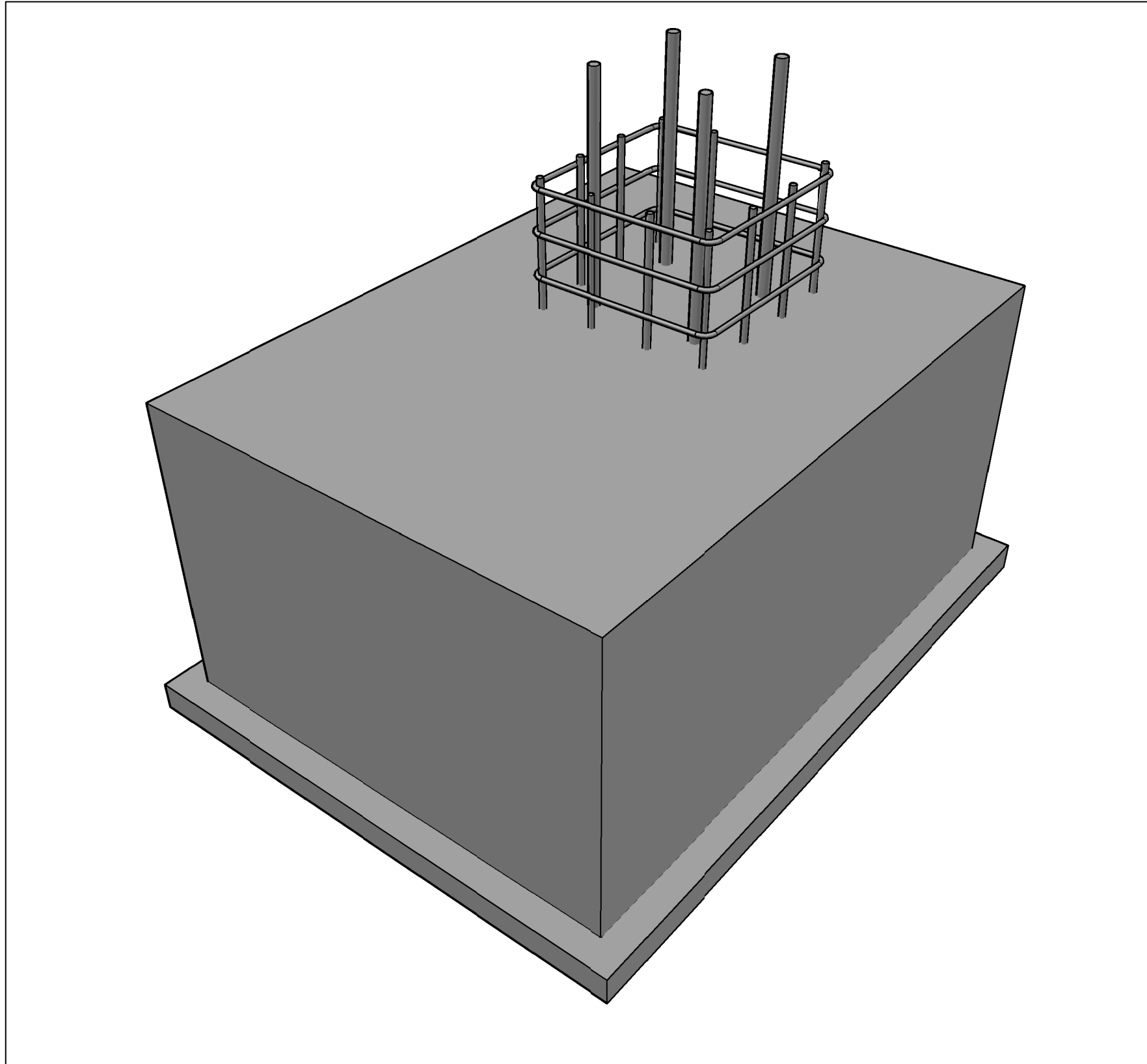
FASE 2 – MONTAGGIO TIRAFONDI, DIMA (D1) E BARRE (B1) CHE APPOGGIANO SUL CASSERO.
MONTAGGIO DADI SUP. (4) PER REGOLAZIONE IN ALTEZZA DEI TIRAFONDI.



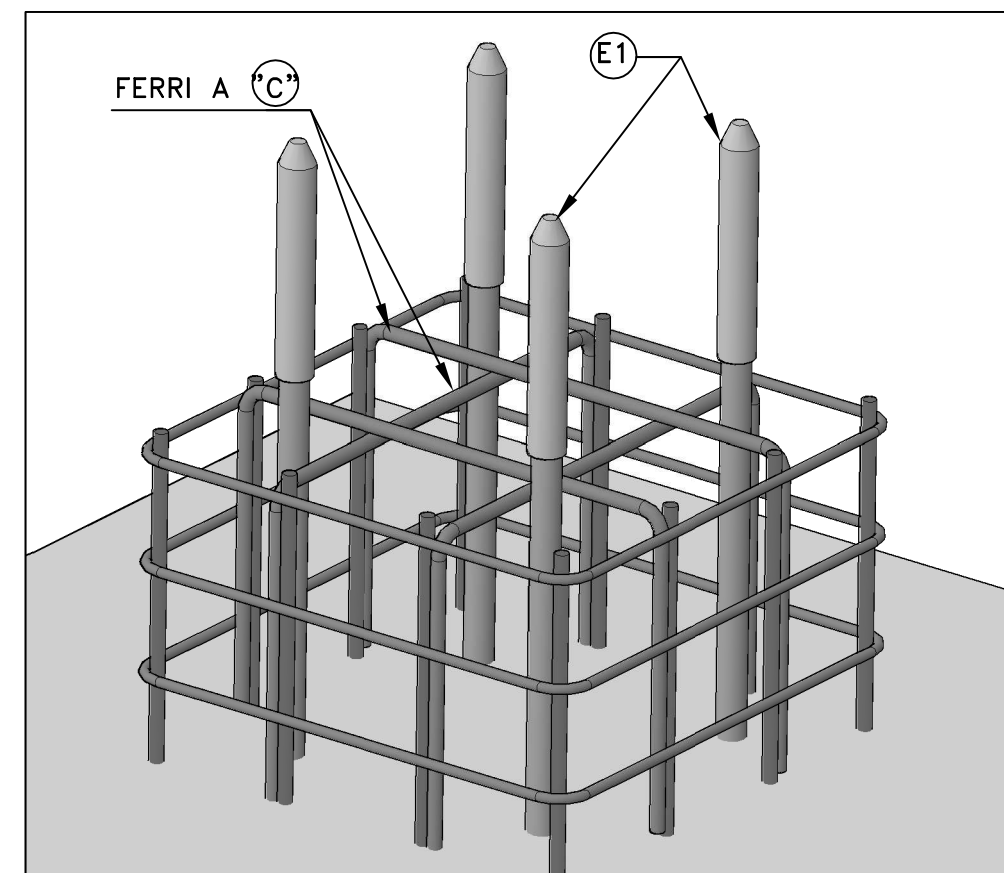
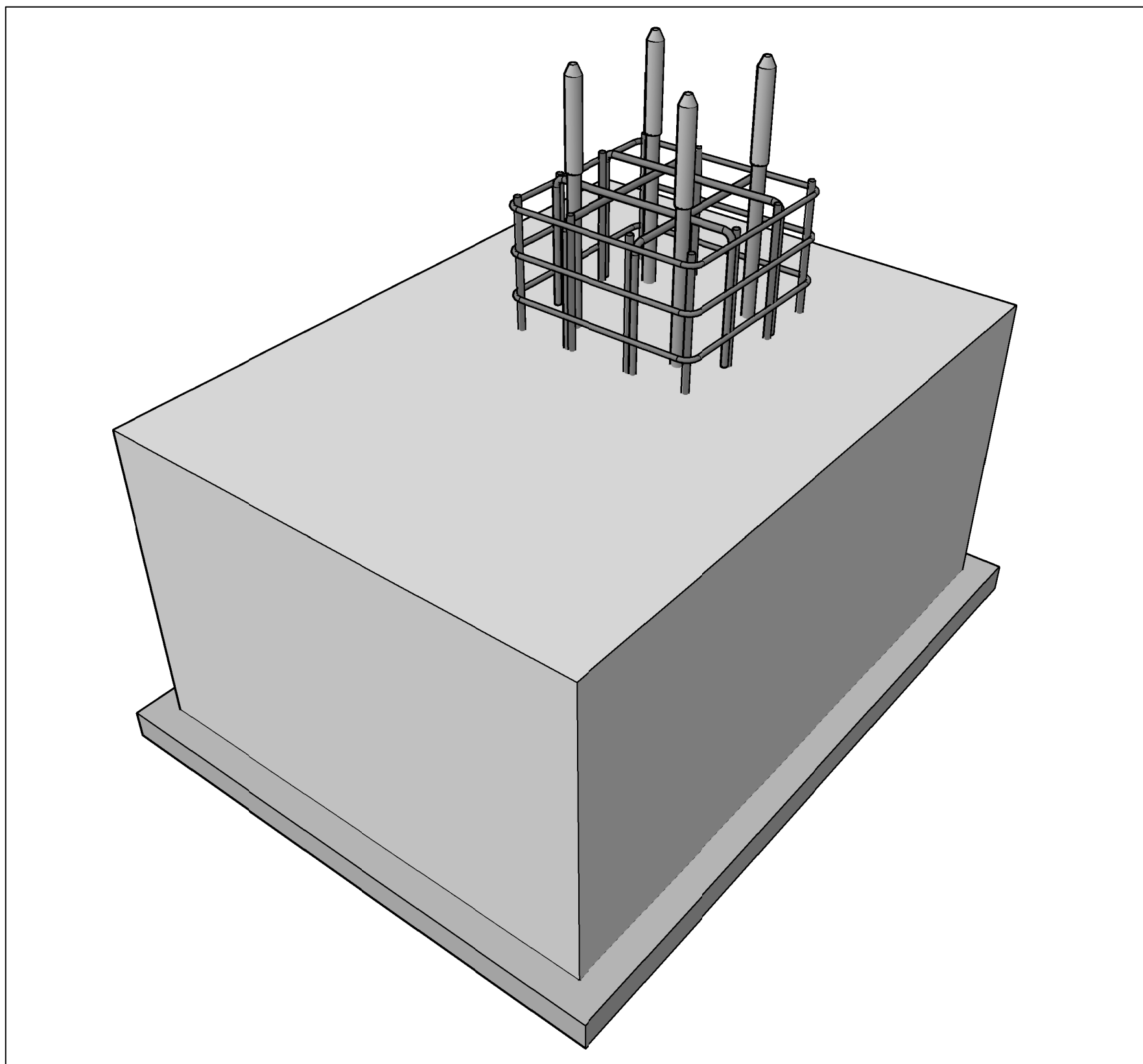
FASE 3 – GETTO DEL CALCESTRUZZO NELLA PARTE INFERIORE.



FASE 4 – DOPO LA PRESA DEL CLS PREVEDERE RIMOZIONE DEGLI ELEMENTI DI SUPPORTO (S1, S2), DADI SUP., DIMA (D1) E BARRE (B1).

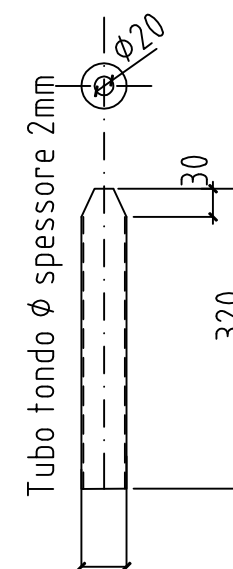


FASE 5 – MONTAGGIO ELEMENTI DI PROTEZIONE E1 DELLA FILETTATURA DEI TIRAFONDI
INSERIMENTO FERRI A "C" DI CONFINAMENTO BAGGIOLO.



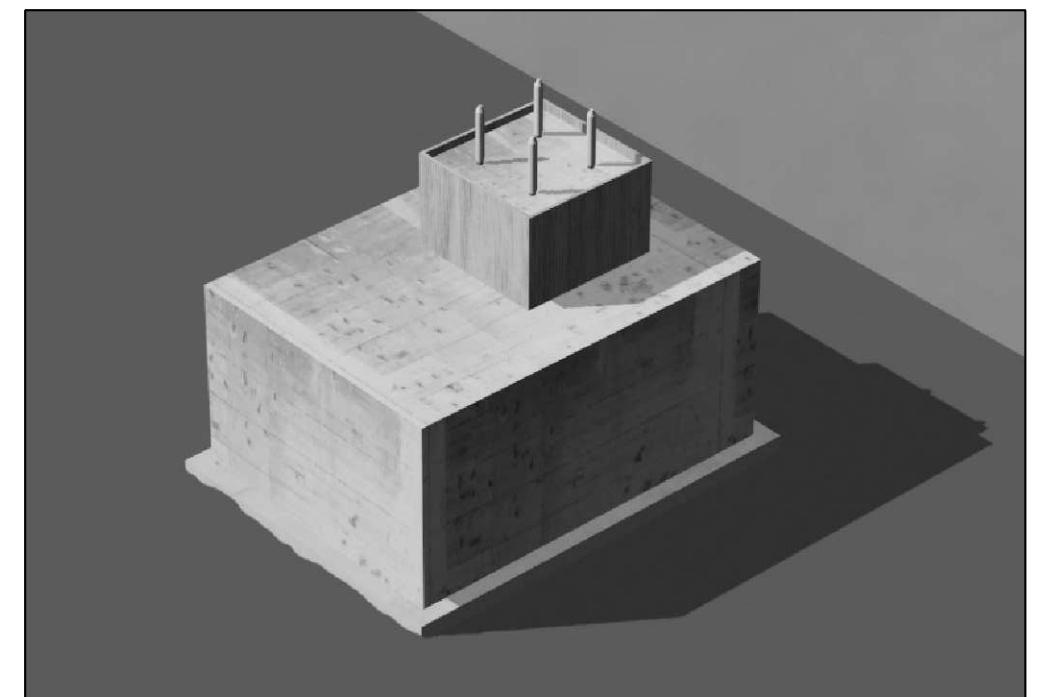
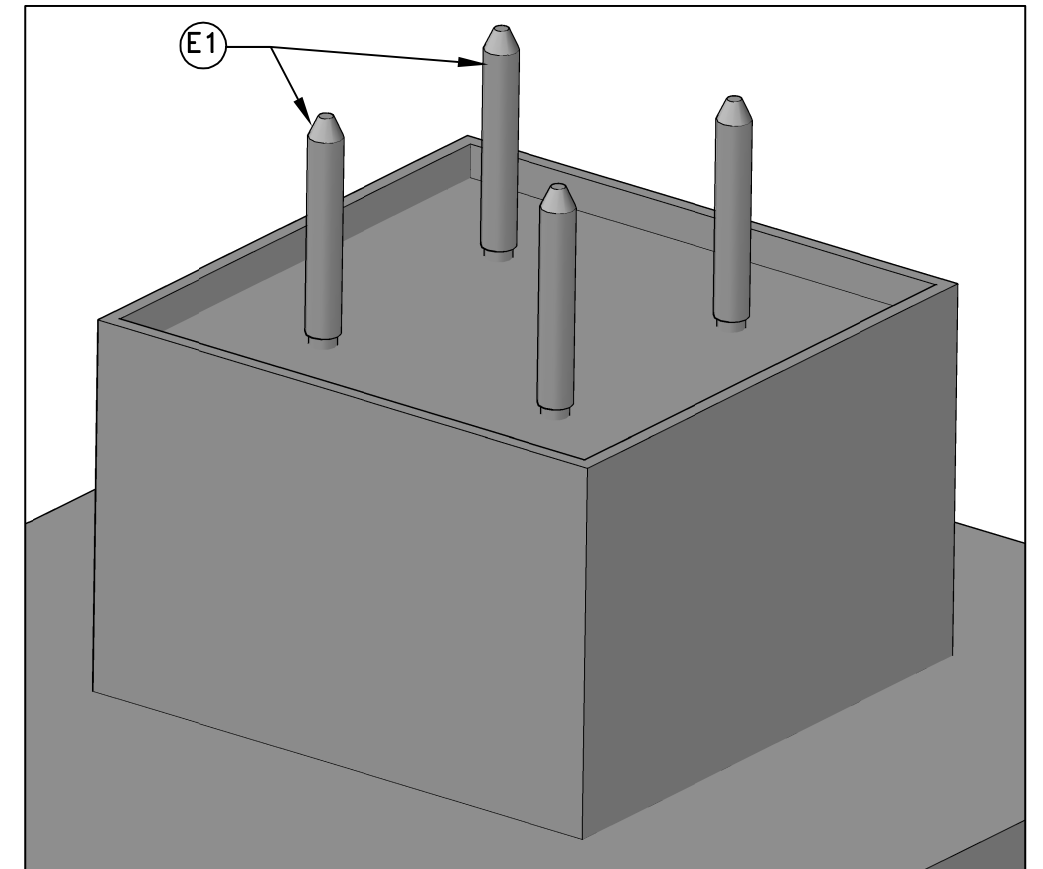
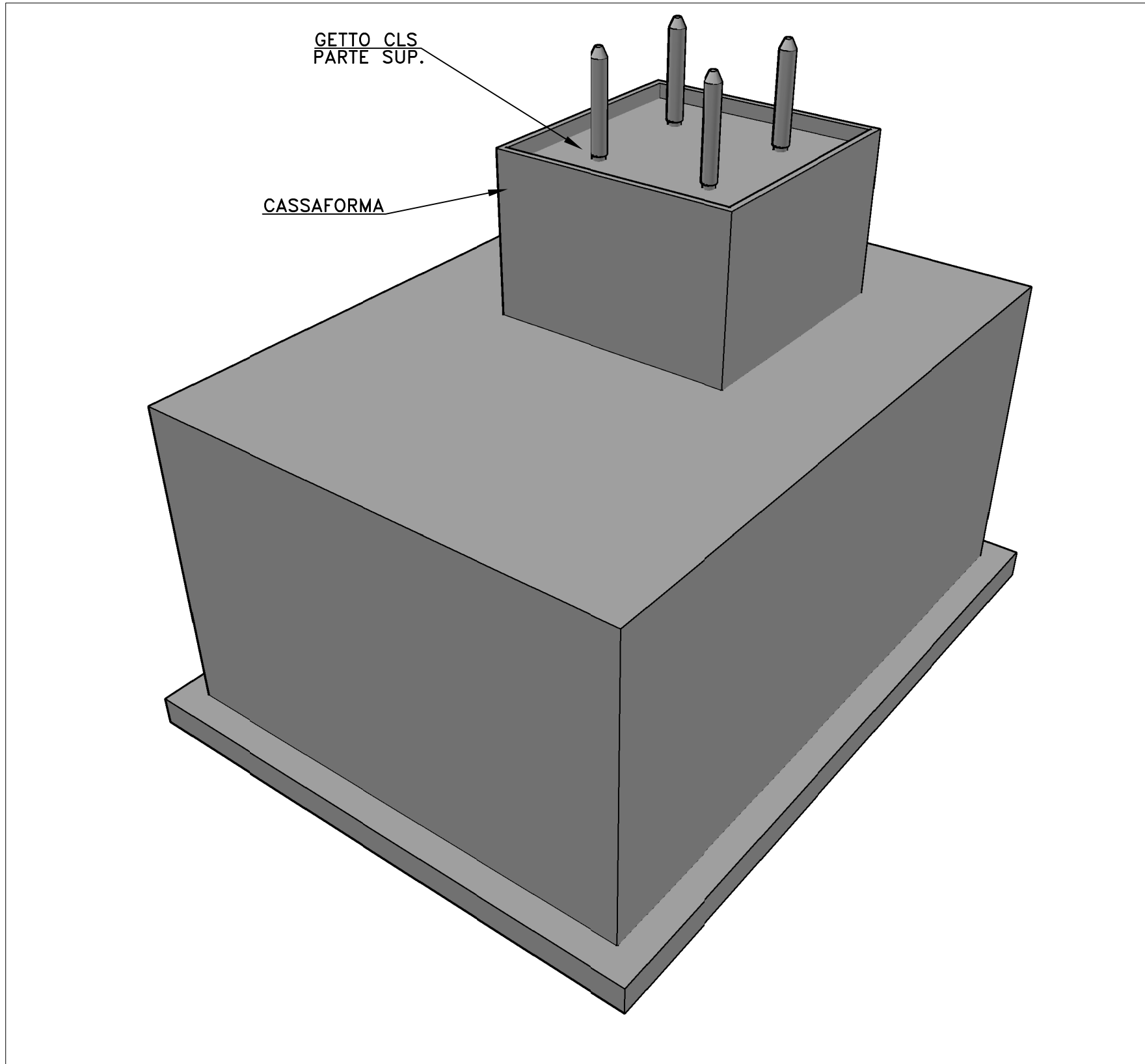
Dettaglio elementi di protezione E1

N°4 PER PLINTO



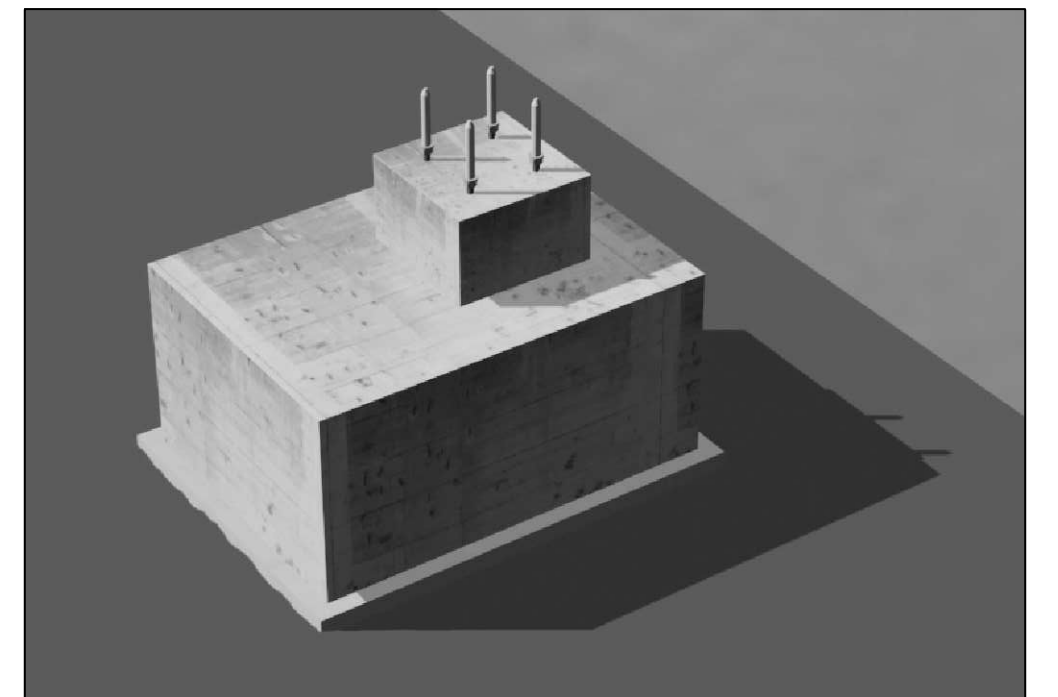
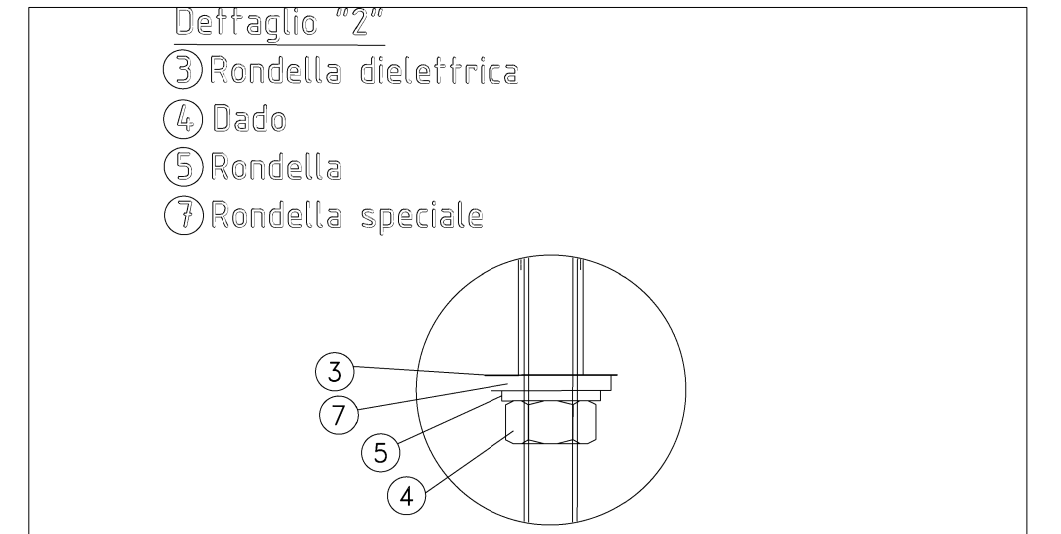
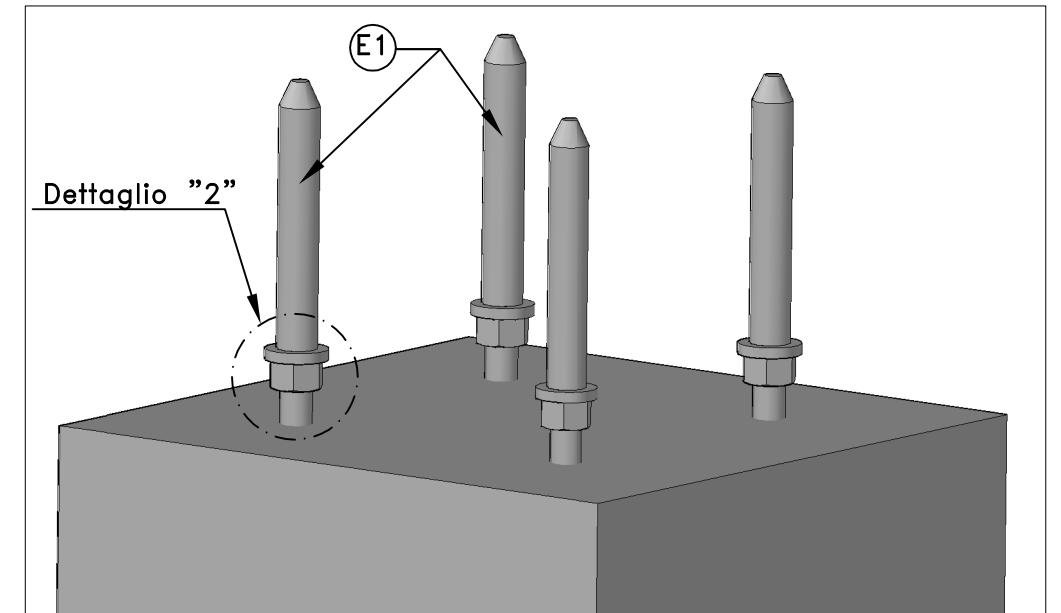
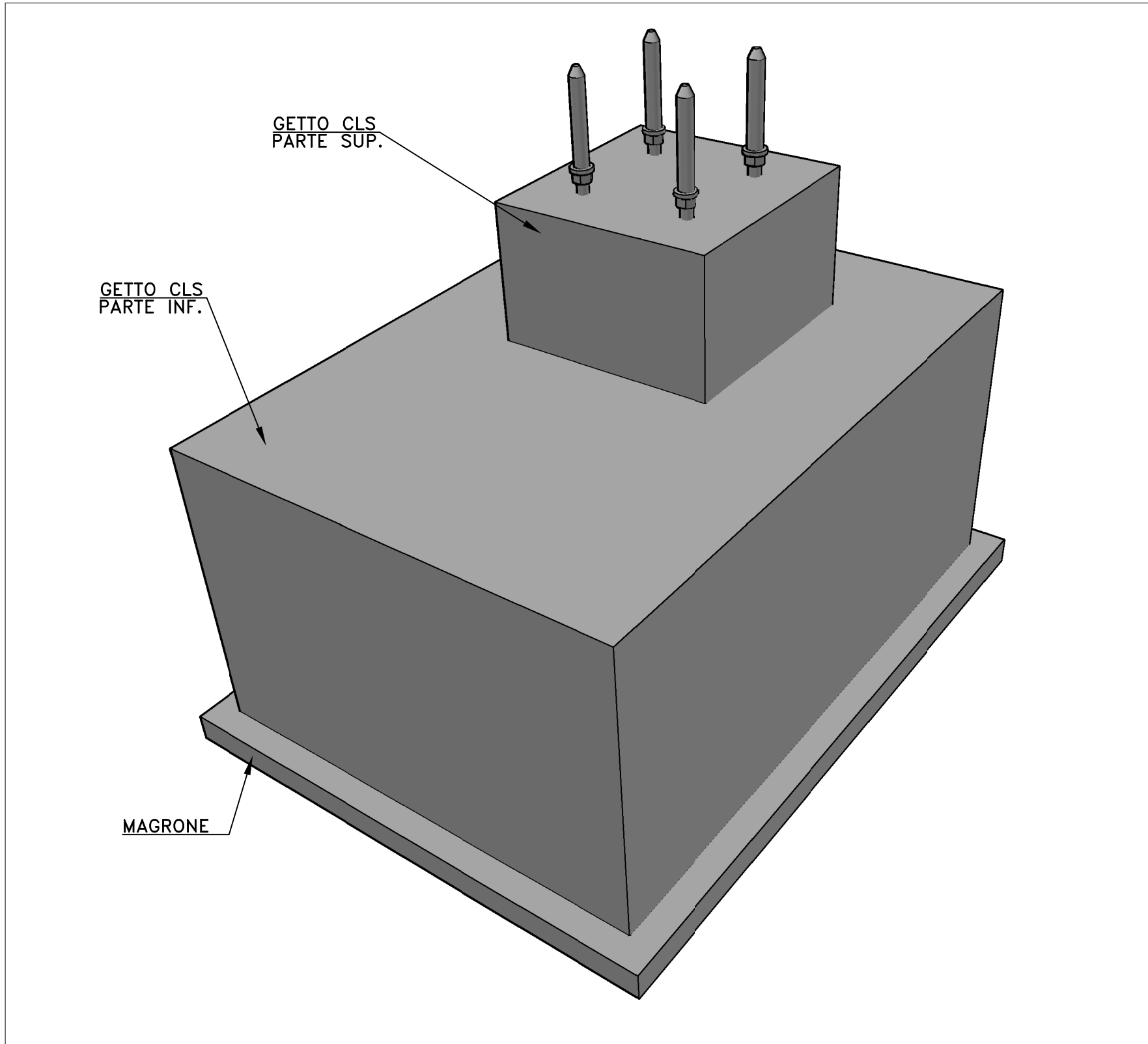
$\phi_{\text{Interno Tubo}} = \phi_{\text{Tirafondo}} + 2\text{mm}$

FASE 6 – CASSAFORMA E GETTO CLS BAGGIOLO SUPERIORE.



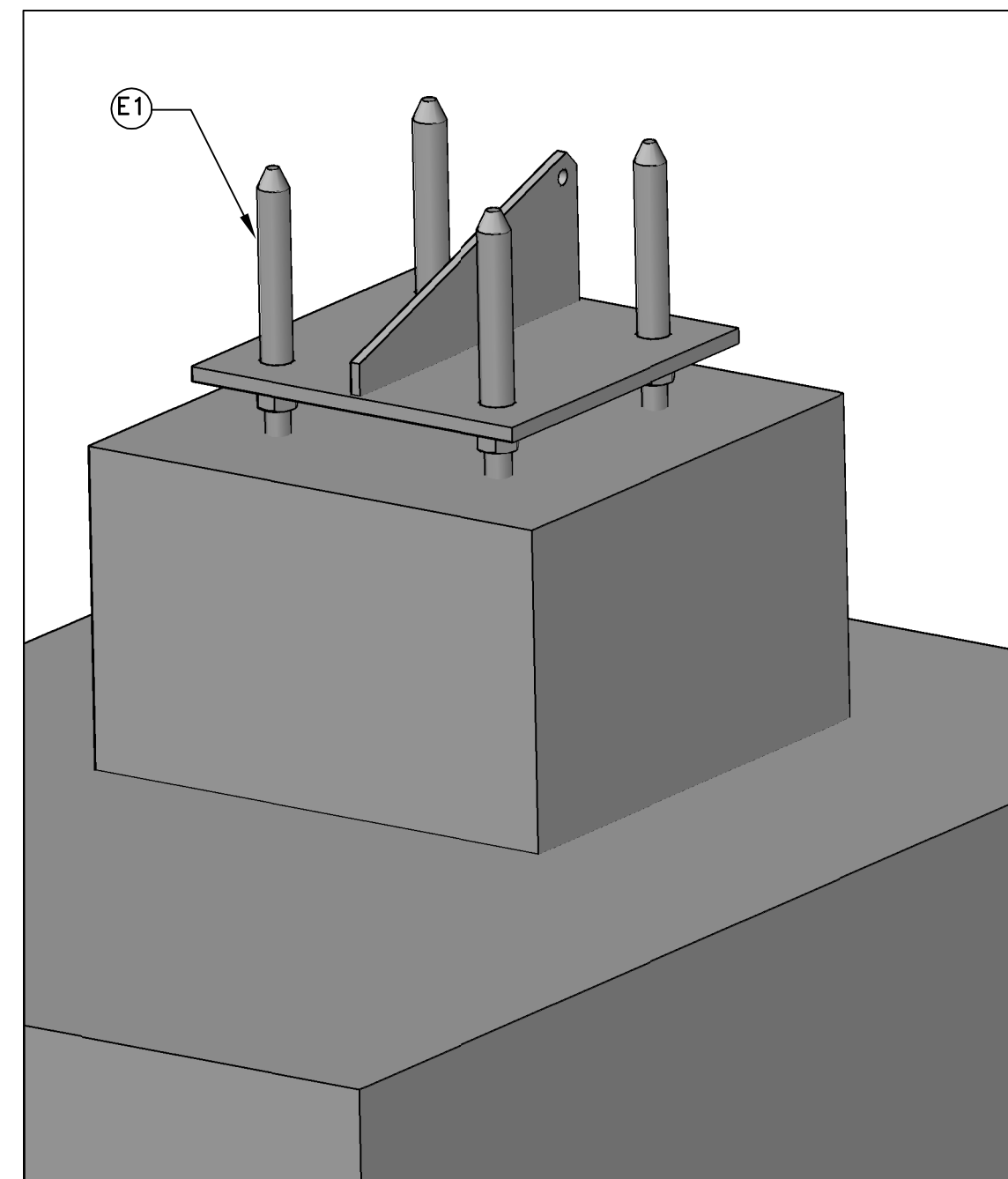
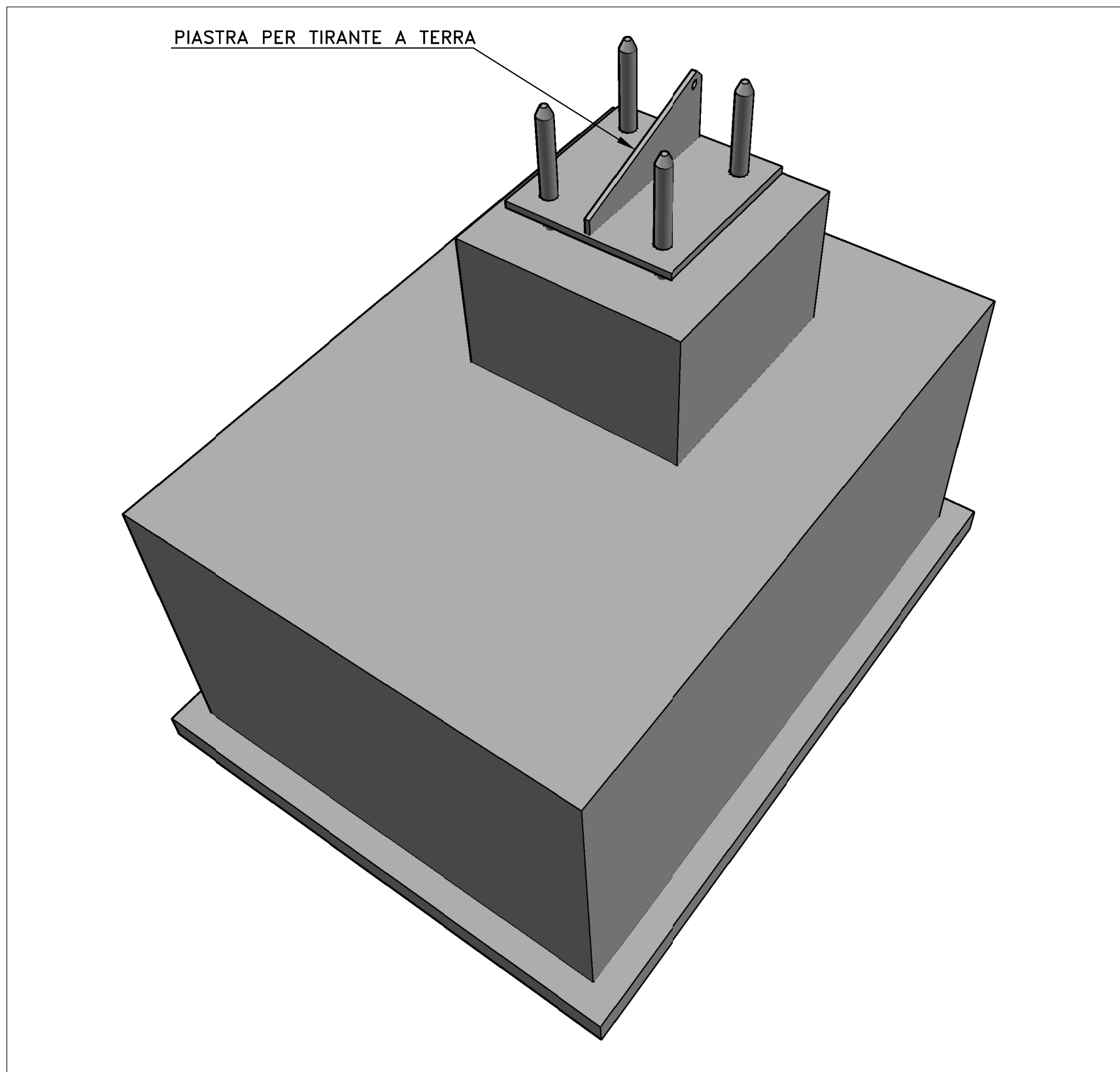
e-POD banca dati documentale REI - download effettuato da FRANCO DRAGONI il 01/12/2016 09:02:33 - stato di vigenza - IN VIGORE - livello di riservatezza Utenti interni REI

FASE 7 – DOPO LA PRESA DEL CLD PREVEDERE RIMOZIONE DEGLI ELEMENTI DI PROTEZIONE (E1). MONTAGGIO DADI (4), ROSETTE (3-5-7). MONTAGGIO ELEMENTI DI PROTEZIONE E1.



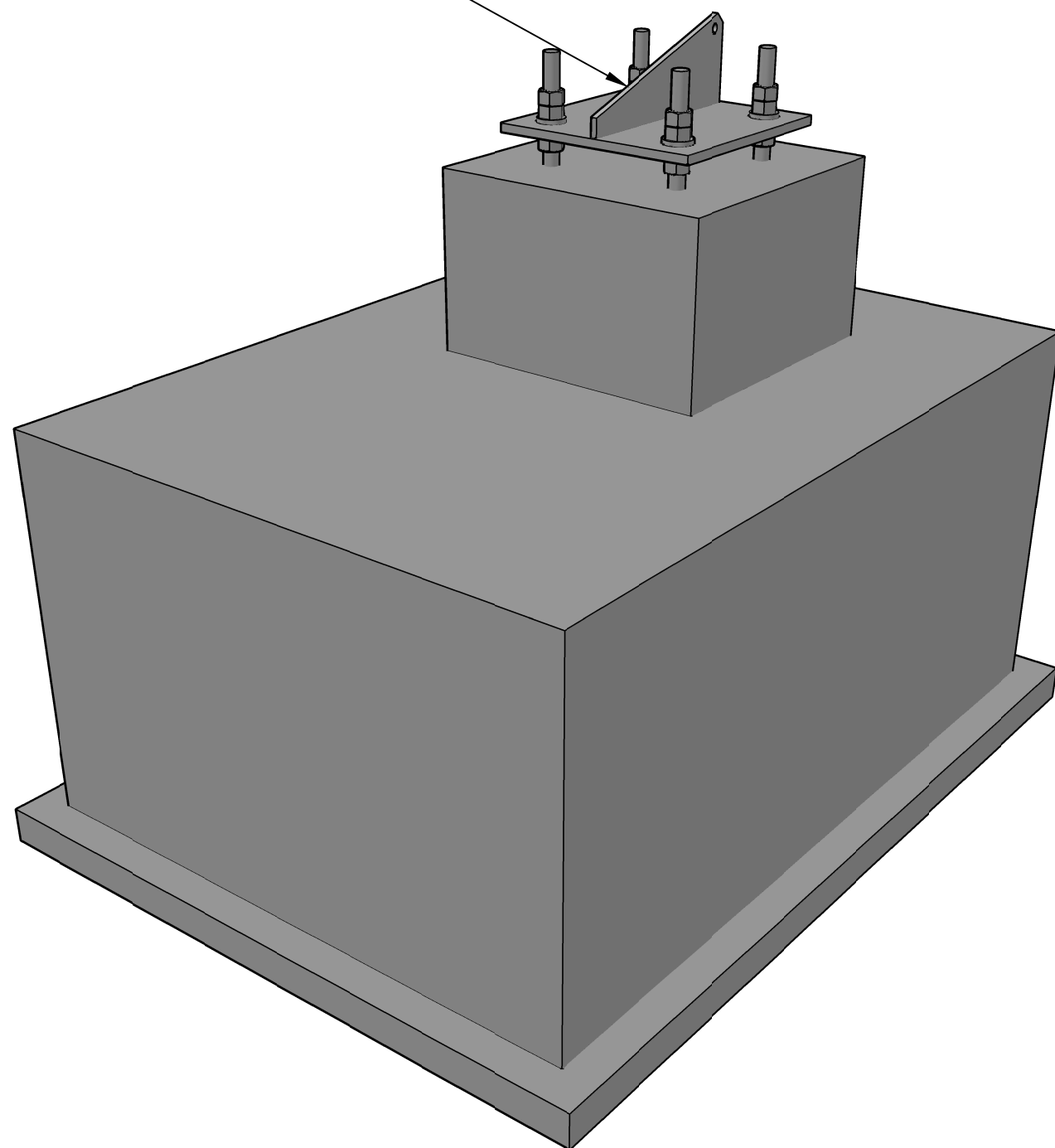
e-POD banca dati documentale REI - download effettuato da FRANCO DRAGONI il 01/12/2016 09:02:33 - stato di vigenza - IN VIGORE - livello di riservatezza Utenti interni REI

FASE 8 – MONTAGGIO E MESSA IN BOLLA PIASTRA PER TIRANTE A TERRA.

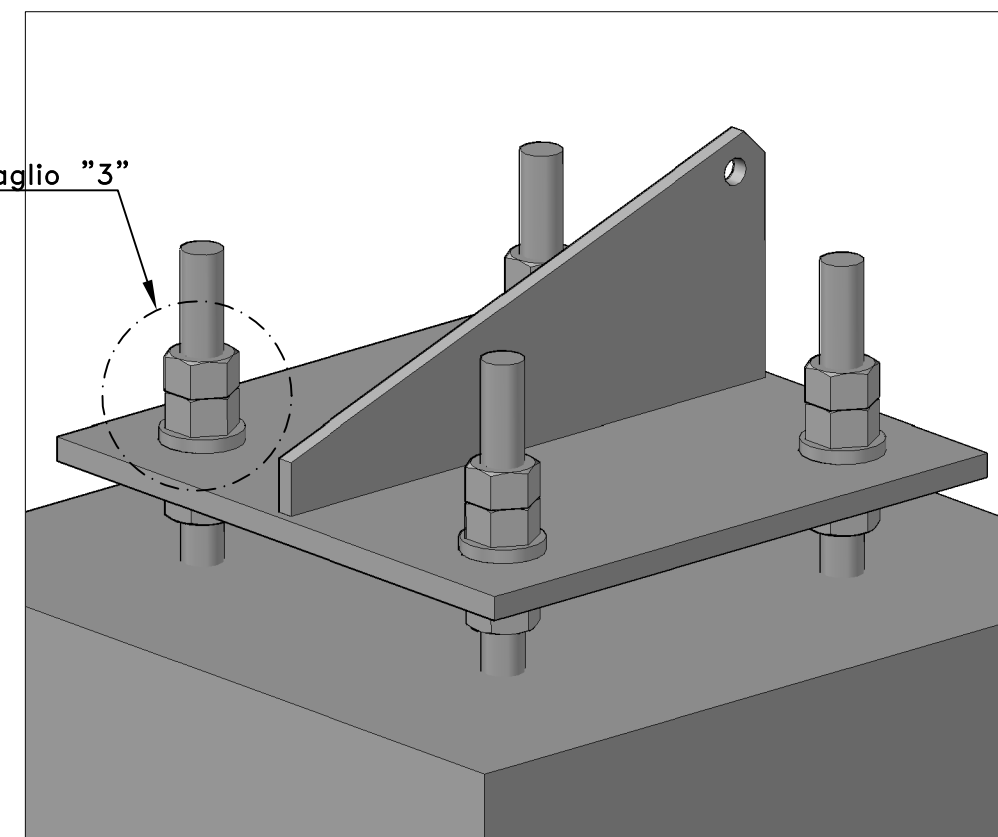


FASE 9 – RIMOZIONE ELEMENTI DI PROTEZIONE E1. MONTAGGIO BOCCOLA (2), ROSETTE DIELETTICHE E IN ACCIAIO (3-5-7) E DADI (4) E SERRAGGIO DEFINITIVO.

PIASTRA PER TIRANTE A TERRA



Dettaglio "3"



Dettaglio "3"

- ② Boccola dielettrica
- ③ Rondella dielettrica
- ④ Dado
- ⑤ Rondella
- ⑦ Rondella speciale

