

COMMITTENTE:



ALTA SORVEGLIANZA:



GENERAL CONTRACTOR:



INFRASTRUTTURE FERROVIARIE STRATEGICHE DEFINITE DALLA LEGGE OBIETTIVO N. 443/01

LINEA A.V. /A.C. TORINO-VENEZIA Tratta VERONA-PADOVA
Lotto funzionale Verona-Bivio Vicenza

PROGETTO ESECUTIVO

OPERE CIVILI

TIPOLOGICI

GENERALE

SOSTEGNI TIPO LSU

	GENERAL CONTRACTOR		DIRETTORE LAVORI		SCALA : VARIE
	PROGETTA INTEGRATORE MALAVENDA Ordine degli Ingegneri di Verona n. 4289 Data: 14/2/89	Consorzio Iricav Due Ing. Paolo Carmona Data:			



COMMESSA	LOTTO	FASE	ENTE	TIPO DOC.	OPERA/DISCIPLINA	PROGR.	REV.	FOGLIO
IN17	10	E	12	BZ	000000	003	A	di

	VISTO CONSORZIO IRICAV DUE	
	Firma ing. Luca RANDOLFI	Data

Progettazione :

Rev.	Descrizione	Redatto	Data	Verificato	Data	Approvato	Data	IL PROGETTISTA
A	EMISSIONE	IRICAVDUE	23/04/21	IRICAVDUE	23/04/21	IRICAVDUE	23/04/21	Data:
B								
C								

CIG. 8377957CD1	CUP: J41E9100000009	File: IN1710E12BZOC0000003A.DWG
Progetto cofinanziato dalla Unione Europea		Cod. origine: CODICE

revisione									
N°	DESCRIZIONE				DISEGNATO	VERIFICATO	APPROVATO	DATA	
SCALA ---				SOSTITUITO DA:		SOSTITUISCE:			
IL PRESENTE DISEGNO E' DI PROPRIETA' DELLA RETE FERROVIARIA ITALIANA S.p.A. A NORMA DI LEGGE NON PUO' ESSERE RIPRODOTTO IN ALCUNA SUA PARTE SENZA L'AUTORIZZAZIONE SCRITTA DELLA RETE FERROVIARIA ITALIANA S.p.A. -									
 RFI <small>RETE FERROVIARIA ITALIANA</small> GRUPPO FERROVIE DELLO STATO			DATA	NOME	FIRMA	LINEE DI TRAZIONE A 3kV c.c. SOSTEGNI TIPO LSU			
		DISEGNATO	16-04-14	DI FLAURO	<i>[Signature]</i>				
		VERIFICATO	16-04-14	DI FLAURO	<i>[Signature]</i>				
		APPROVATO	16-04-14	SPALVIERI	<i>[Signature]</i>				
DIREZIONE TECNICA STANDARD TECNOLOGICI E SPERIMENTALI STANDARD ENERGIA						E 66013		revisione -	pagina/pagine 1/10

CARATTERISTICHE PRINCIPALI DEI SOSTEGNI TIPO "LSU"

TIPO PALO	L ₁ (mm)	L ₂ (mm)	MONTANTI UPN UNI 5680	∅ _A	Sp (mm)	A (mm)	B (mm)	C (mm)	D (mm)	E (mm)	F (mm)	G (mm)	H (mm)	I (mm)	L (mm)	M (mm)	N (mm)	O (mm)	P (mm)	Q (mm)	R (mm)	S (mm)	T (mm)	U (mm)	CAT.-PROG.	PESO TOTALE [Kg]
LSU14a	8277,00	8256,00	140	20	22	9775,00	180	300	21	145	266	75	580	580	140	400	50	300	200	120	12	55	11	6	776-160	396,607
LSU14b	9607,00	9586,00				11352,00																			776-161	448,741
LSU14c	12000,00	11979,00				14188,00																			776-162	542,537
LSU16a	8277,00	8256,00	160	20	27	9596,00	170	300	21	150	266	75	580	580	160	400	50	300	200	120	12	55	12	6	776-163	457,727
LSU16b	9607,00	9586,00				11143,00																			776-164	517,488
LSU16c	12000,00	11979,00				13928,00																			776-165	625,022
LSU18a	8277,00	8256,00	180	21	35	11472,00	260	400	21	155,5	266	75	580	580	180	400	50	300	200	80	12	60	13	6	776-166	549,556
LSU18b	9607,00	9586,00				13322,00																			776-167	620,477
LSU18c	12000,00	11979,00				16651,00																			776-168	748,002
LSU20a	8277,00	8256,00	200	22	40	11276,00	250	400	21	171	266	85	580	580	200	400	50	300	200	80	12	65	14	6,5	776-169	624,875
LSU20b	9607,00	9586,00				13095,00																			776-170	705,695
LSU20c	12000,00	11979,00				16370,00																			776-171	851,124
LSU22a	8277,00	8256,00	220	23	40	11046,00	240	400	21	181,5	266	90	580	580	220	400	50	300	200	80	12	70	15	6,5	776-172	699,811
LSU22b	9607,00	9586,00				12828,00																			776-173	792,663
LSU22c	12000,00	11979,00				16035,00																			776-174	957,733
LSU24a	8371,00	8351,00	240	24	42	10882,00	230	400	20	192	269	95	730	880	240	400	50	300	300	150	15	75	16	7	776-175	850,512
LSU24b	9447,00	9427,00				12286,00																			776-176	934,788
LSU24c	12137,00	12117,00				15797,00																			776-177	1145,482

SOSTEGNI TIPO "LSU14-LSU16"

POS.	N. PEZZI	DENOMINAZIONE	Lg (mm)	MATERIALE
1	1	Piatto HxSp UNI EU 58	I	S355JR UNI EN 10025
2	2	UPN UNI 5680	L ₁	
3	2	Tondo ∅A UNI EU 60	A	
4	2	Tondo ∅A UNI EU 60	B	
5	2	Piatto Nx8 UNI EU 58	O	
6	4	Piatto QxR UNI EU 58	P	

SOSTEGNI TIPO "LSU18-LSU20-LSU22"

POS.	N. PEZZI	DENOMINAZIONE	Lg (mm)	MATERIALE
1	1	Piatto HxSp UNI EU 58	I	S355JR UNI EN 10025
2	2	UPN UNI 5680	L ₁	
3	2	Tondo ∅A UNI EU 60	A	
4	2	Tondo ∅A UNI EU 60	B	
5	2	Piatto Nx8 UNI EU 58	O	
6	6	Piatto QxR UNI EU 58	P	

SOSTEGNI TIPO "LSU24"

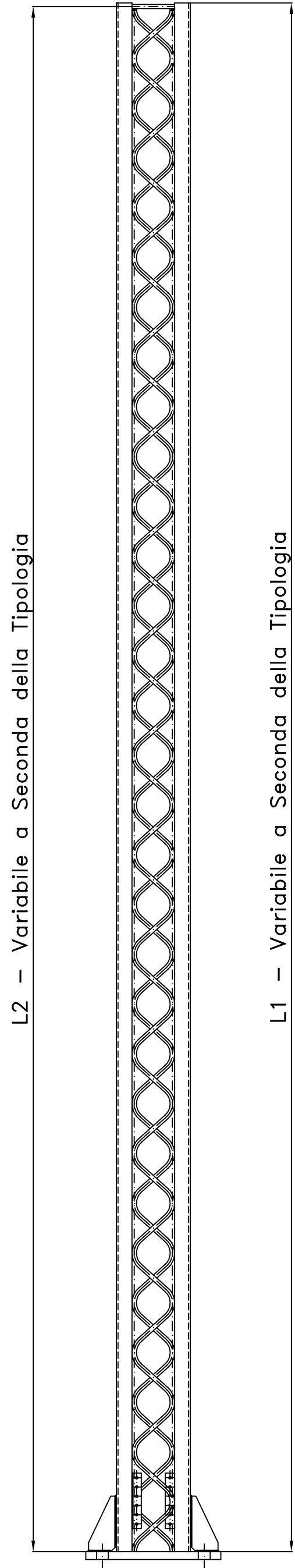
POS.	N. PEZZI	DENOMINAZIONE	Lg (mm)	MATERIALE
1	1	Piatto HxSp UNI EU 58	I	S355JR UNI EN 10025
2	2	UPN UNI 5680	L ₁	
3	2	Tondo ∅A UNI EU 60	A	
4	2	Tondo ∅A UNI EU 60	B	
5	2	Piatto Nx8 UNI EU 58	O	
6	4	Piatto QxR UNI EU 58	P	

NOTE GENERALI:

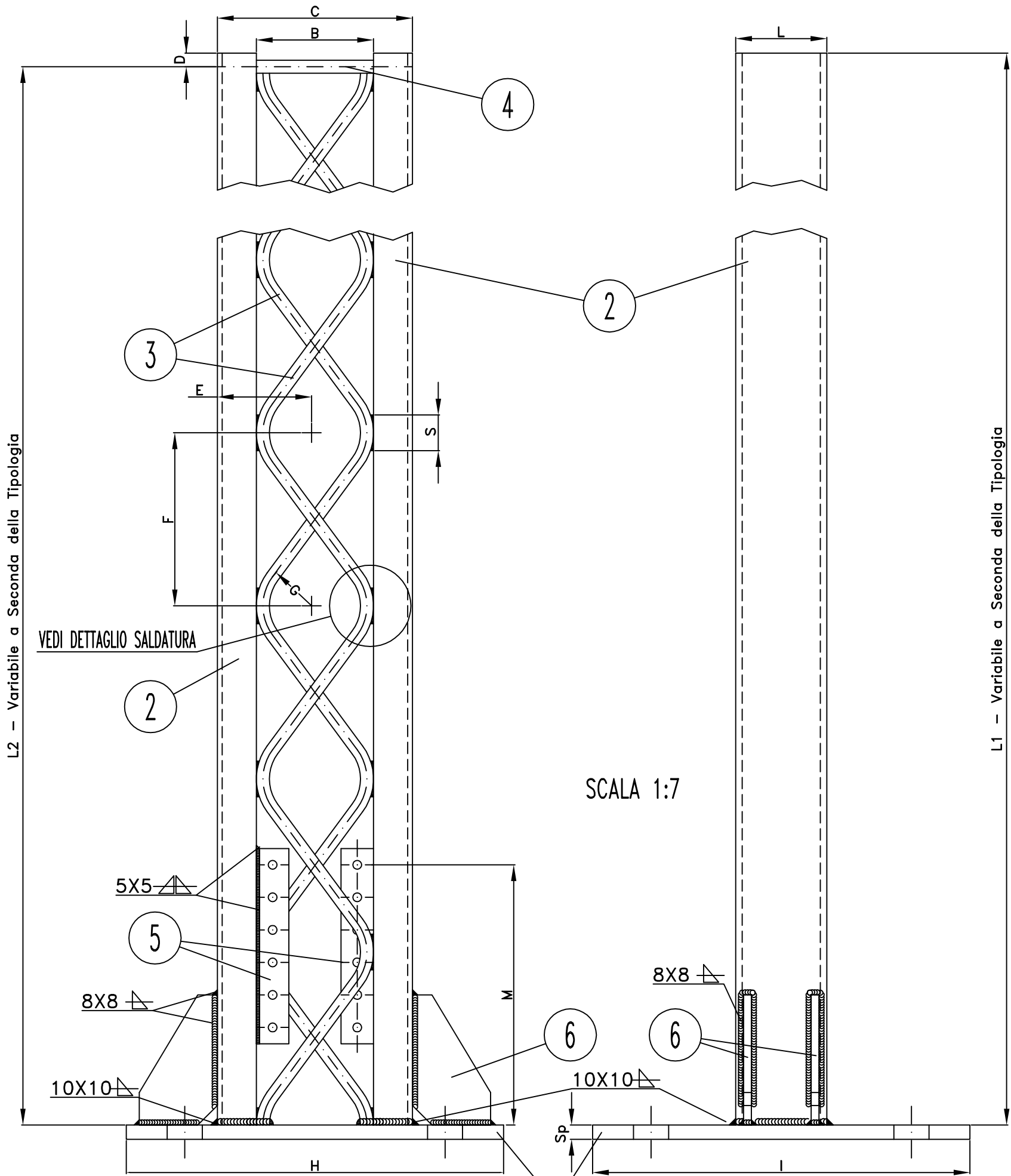
- Il materiale deve essere conforme alle:
 - STF RFI DTC STS ENE SP IFS TE 037 vigente.
- Materiale zincato a caldo per immersione a lavorazioni ultimate secondo Norme CEI 7-6 vigenti.
- Massa teorica comprensiva di zincatura.
- Non e' ammesso l'impiego di profilati UPN per montanti ottenuti mediante saldatura di due o piu' spezzoni.
- Le giunzioni del tondino di tralicciatura, ove occorrenti, andranno realizzate solo in corrispondenza dei punti di saldatura del tondino con l'ala del profilato e in numero non superiore ad una per ogni faccia tralicciata.
- Saldature realizzate secondo la norma UNI EN 10025 S275JR.
- Per i tirafondi dei Sostegni LSU vedi dis. E 64866.

SOSTEGNO TIPO LSU

SCALA 1:6



SOSTEGNO TIPO LSU14



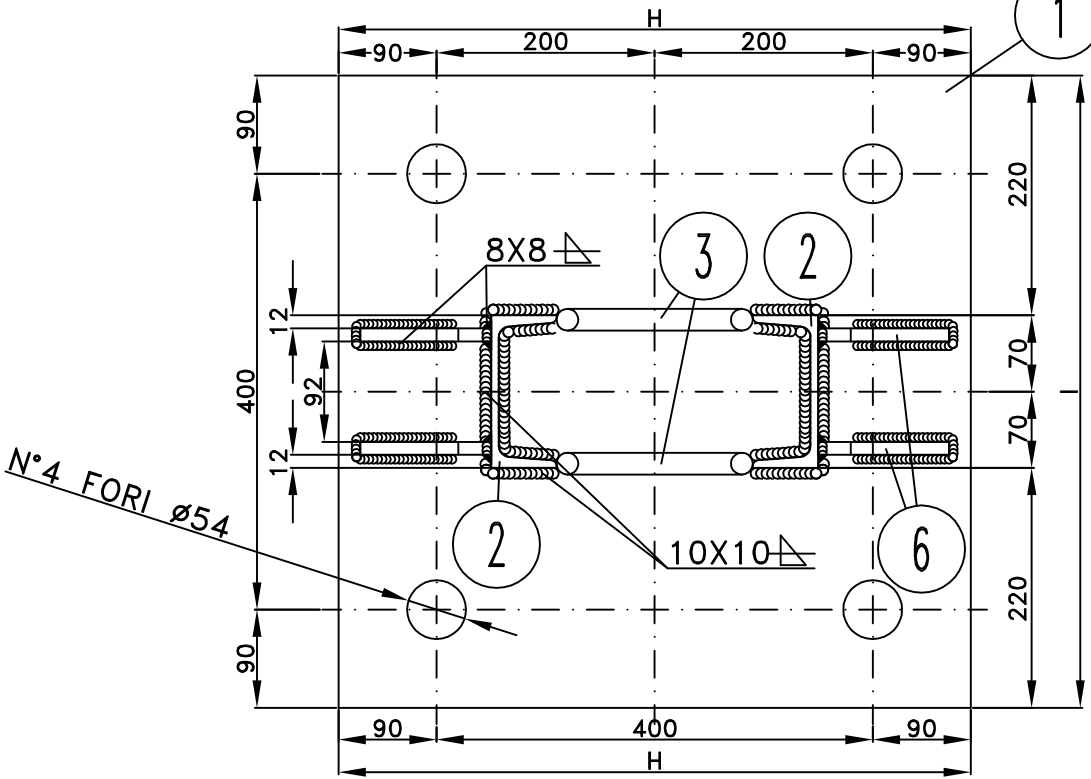
L2 - Variabile a Seconda della Tipologia

L1 - Variabile a Seconda della Tipologia

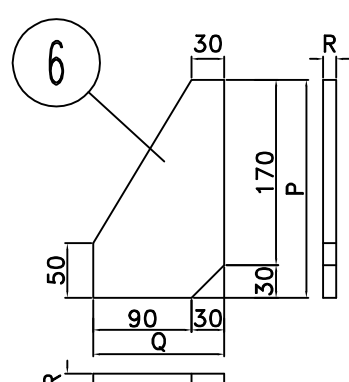
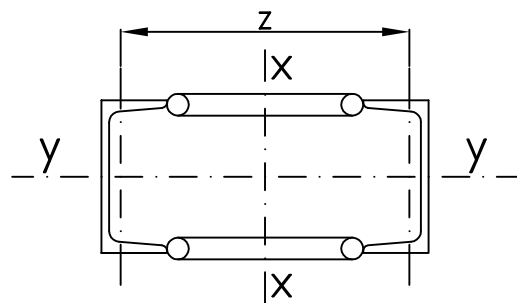
SCALA 1:7

VEDI DETTAGLIO SALDATURA

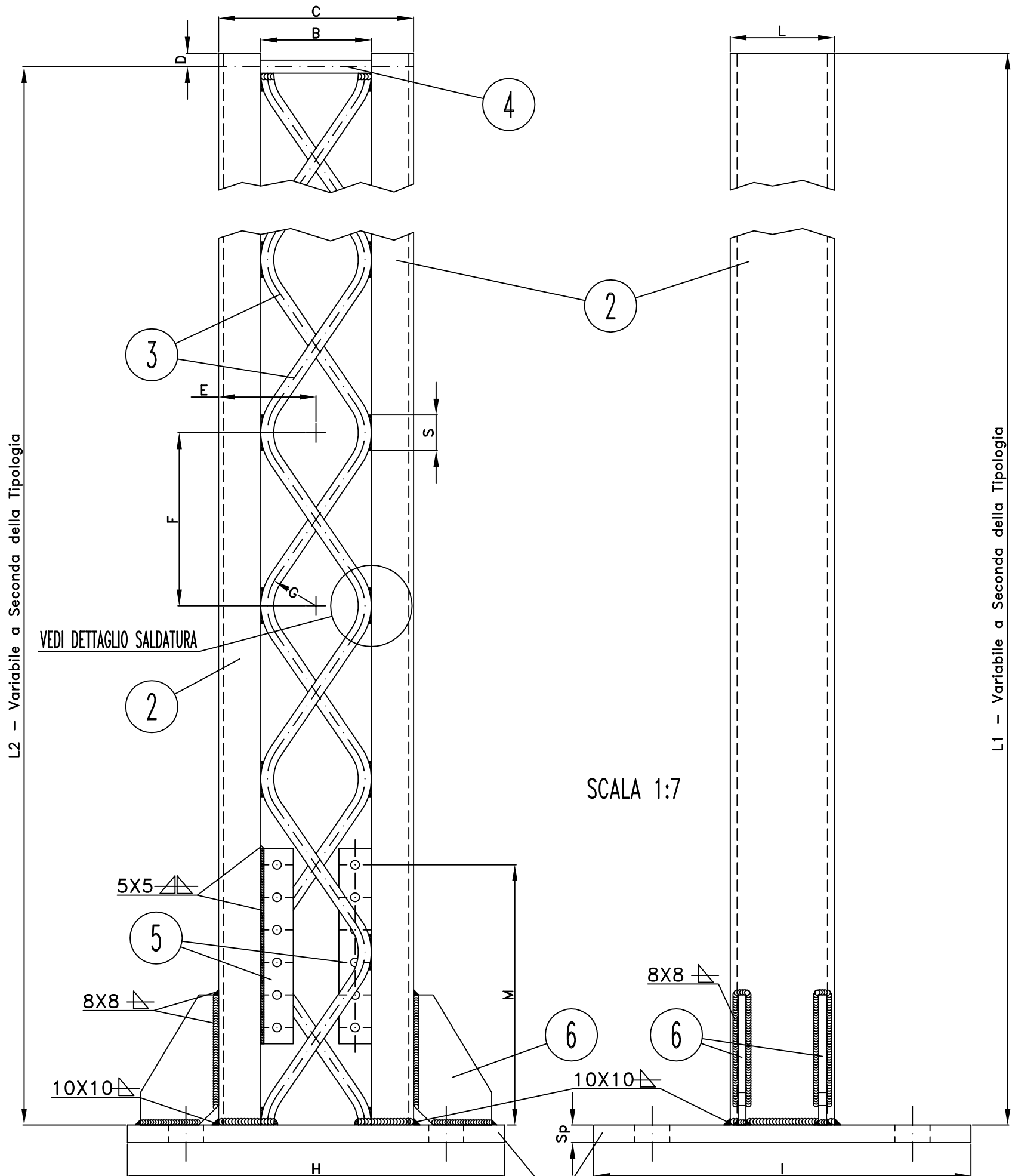
PALO TIPO	Z cm	J cm ²	W _x cm ³	W _y cm ³	J _x cm ⁴	J _y cm ⁴
LSU14	26,5	40,8	485	172,8	7277	1210



N°4 FORI ø54



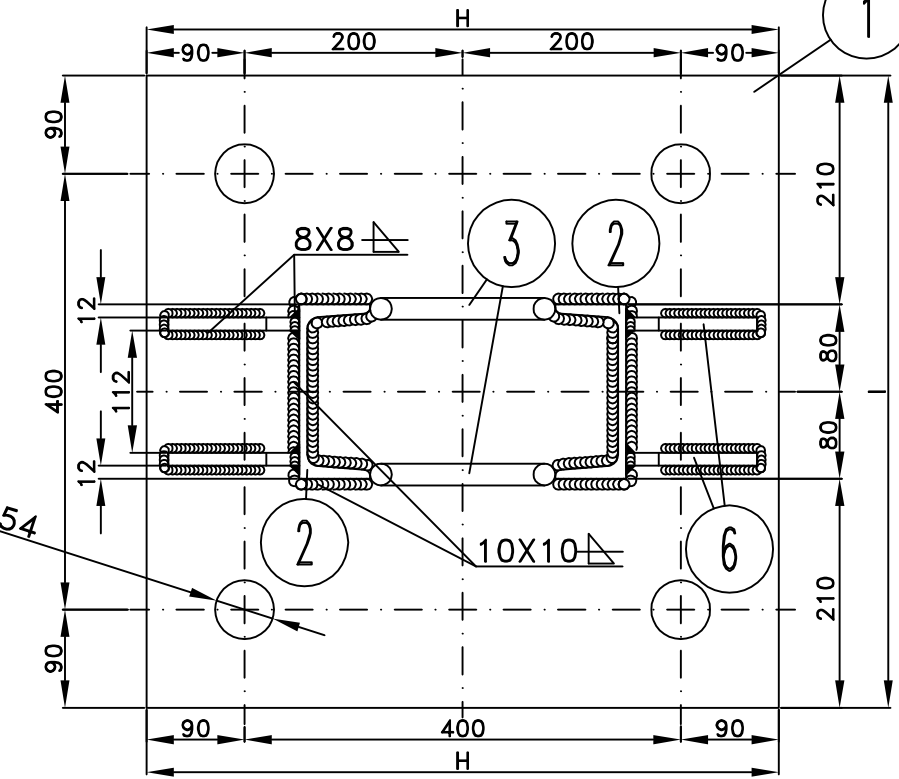
SOSTEGNO TIPO LSU16



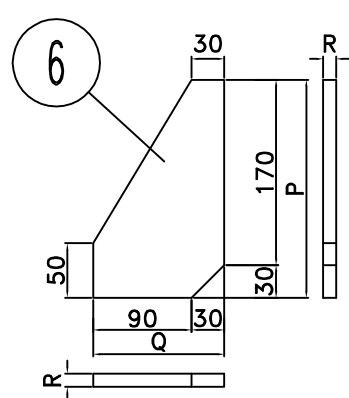
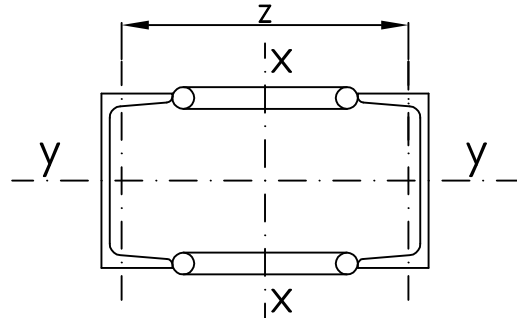
L2 - Variabile a Seconda della Tipologia

L1 - Variabile a Seconda della Tipologia

SCALA 1:7

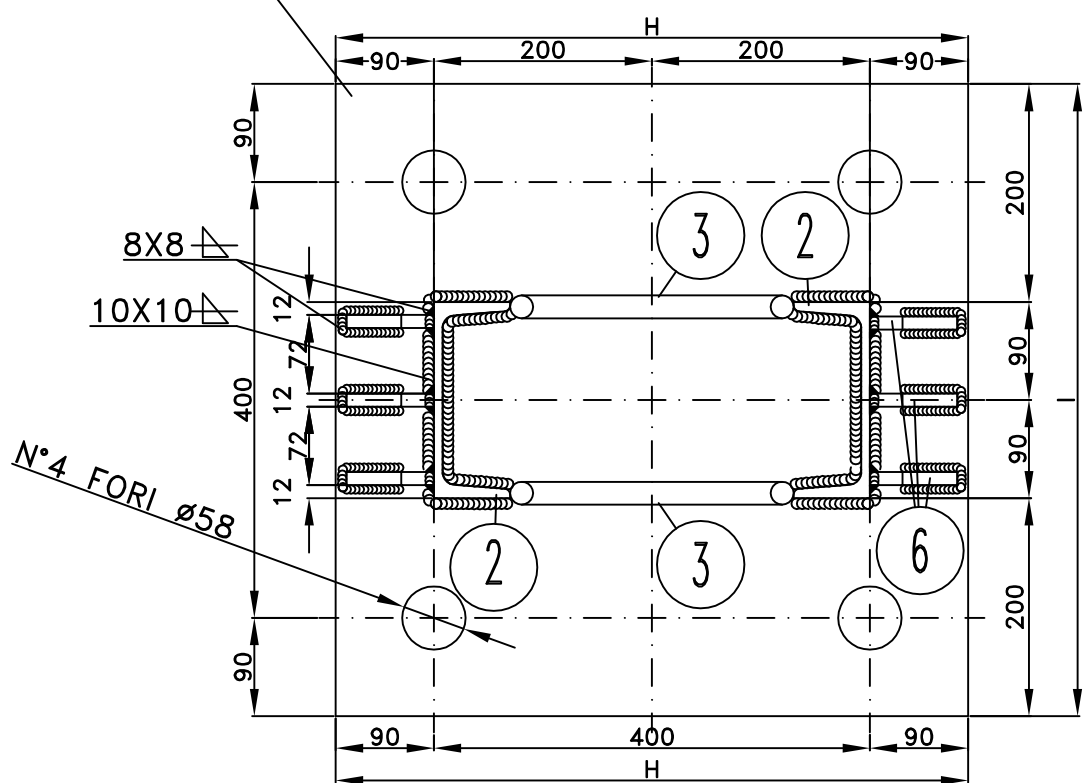
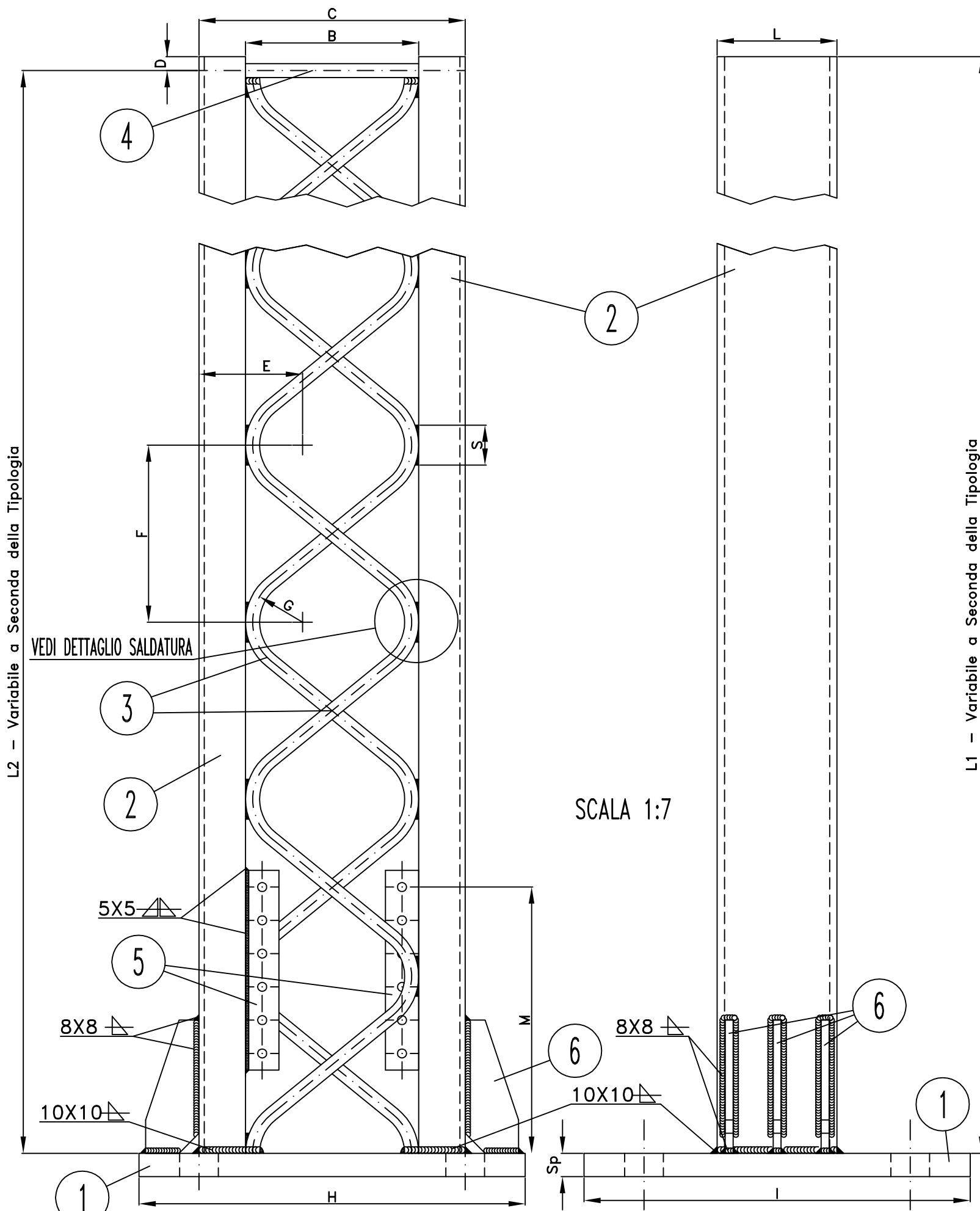


PALO TIPO	Z cm	J cm ²	W _x cm ³	W _y cm ³	J _x cm ⁴	J _y cm ⁴
LSU16	26,3	48	566	232	8483	1850

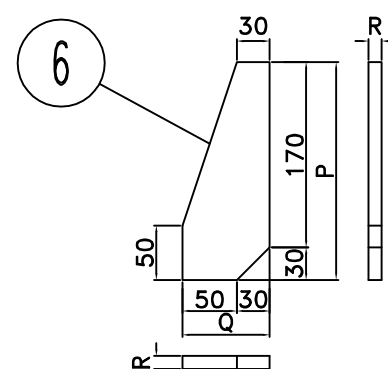
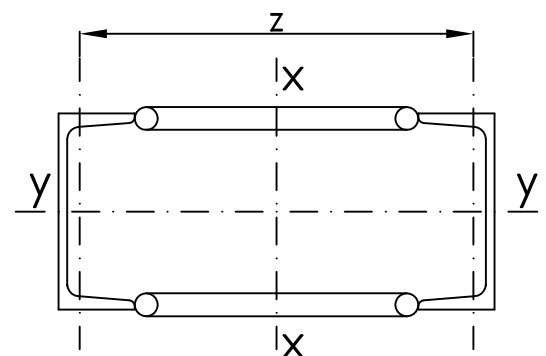


N°4 FORI ø54

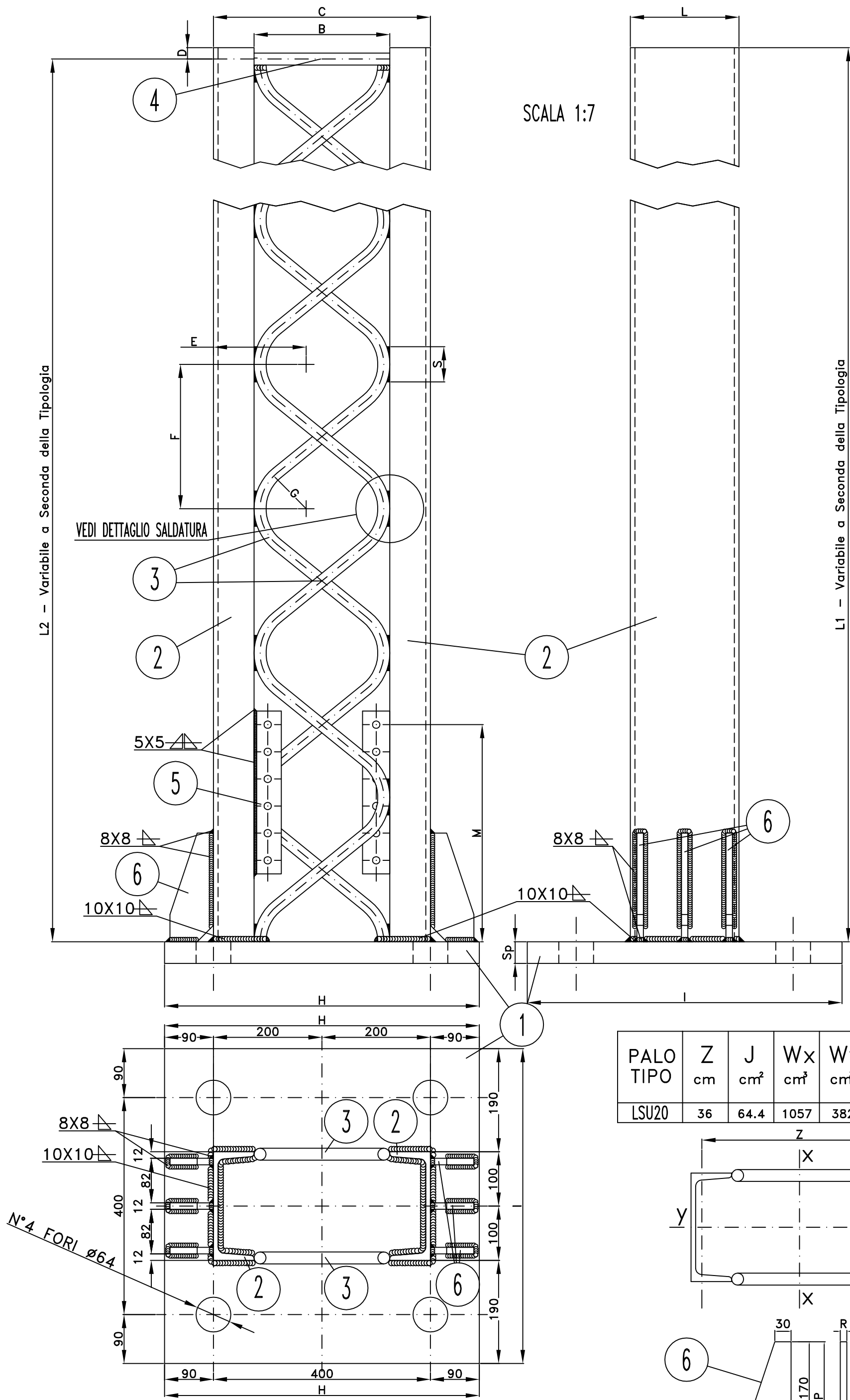
SOSTEGNO TIPO LSU18



PALO TIPO	Z cm	J cm ²	W _x cm ³	W _y cm ³	J _x cm ⁴	J _y cm ⁴
LSU18	36.2	56	927	300	18513	2708



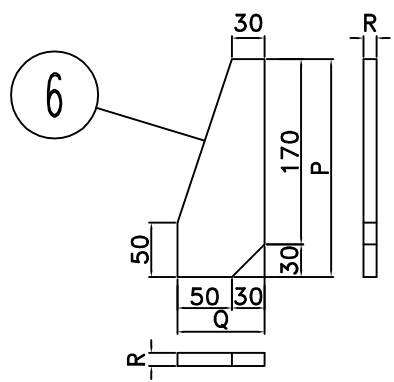
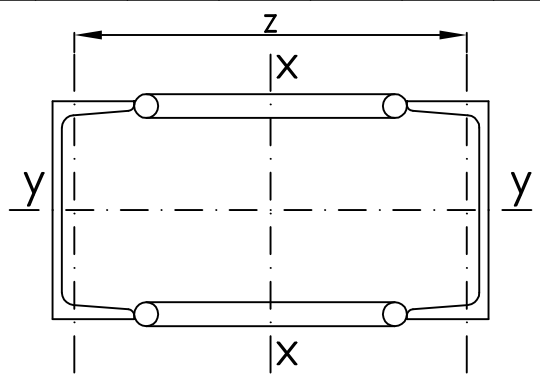
SOSTEGNO TIPO LSU20



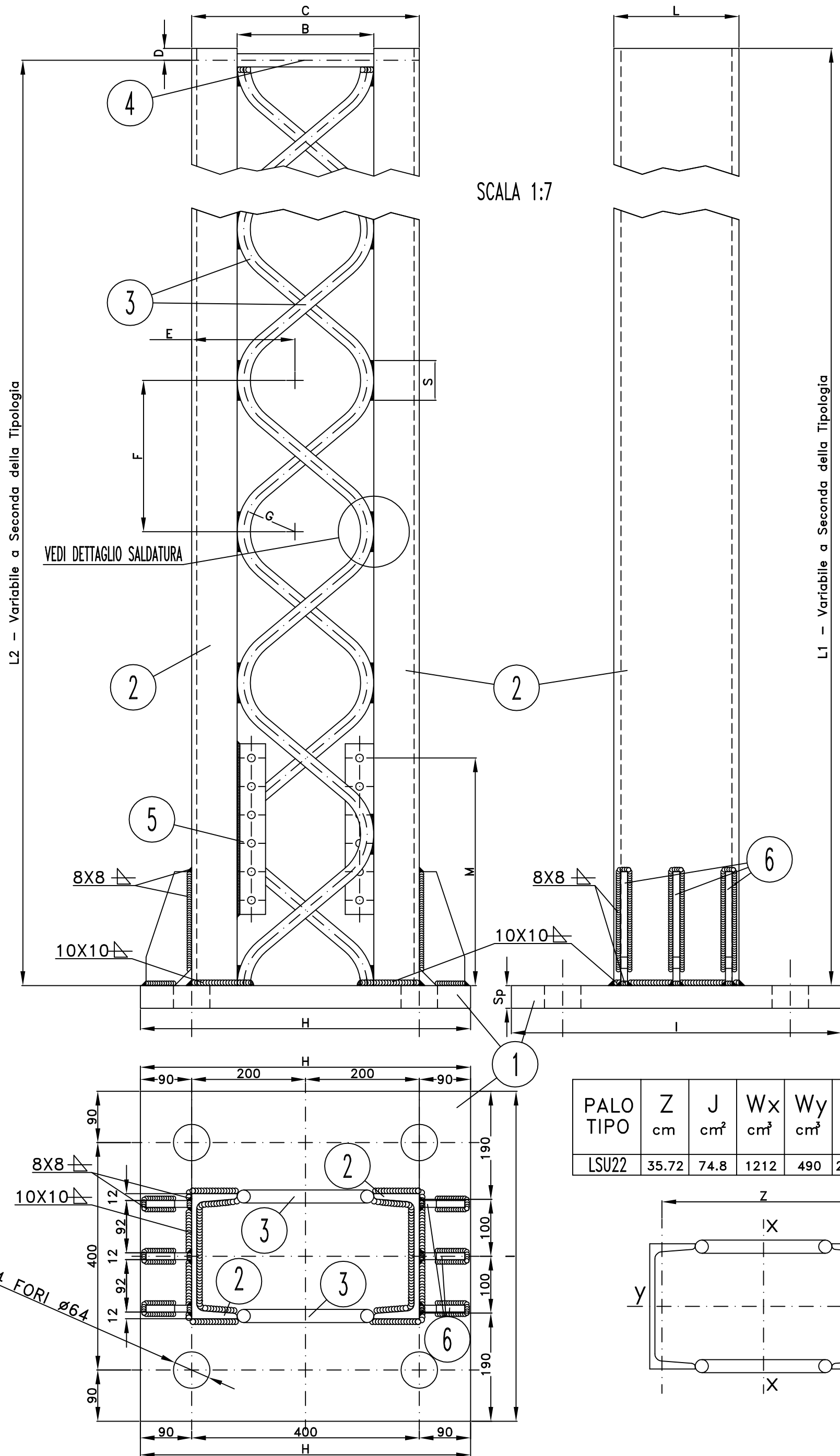
SCALA 1:7

VEDI DETTAGLIO SALDATURA

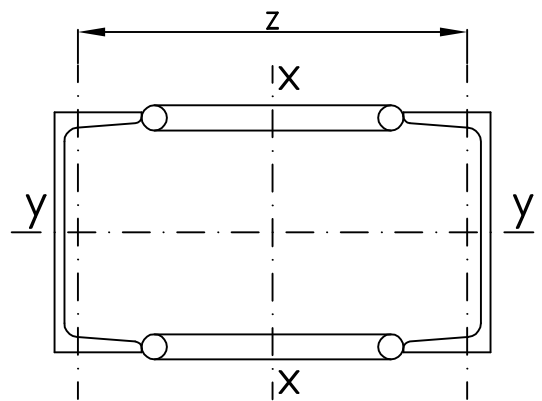
PALO TIPO	Z cm	J cm ²	W _x cm ³	W _y cm ³	J _x cm ⁴	J _y cm ⁴
LSU20	36	64.4	1057	382	21138	3822



SOSTEGNO TIPO LSU22

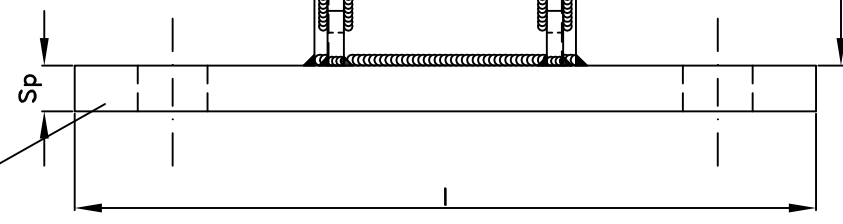
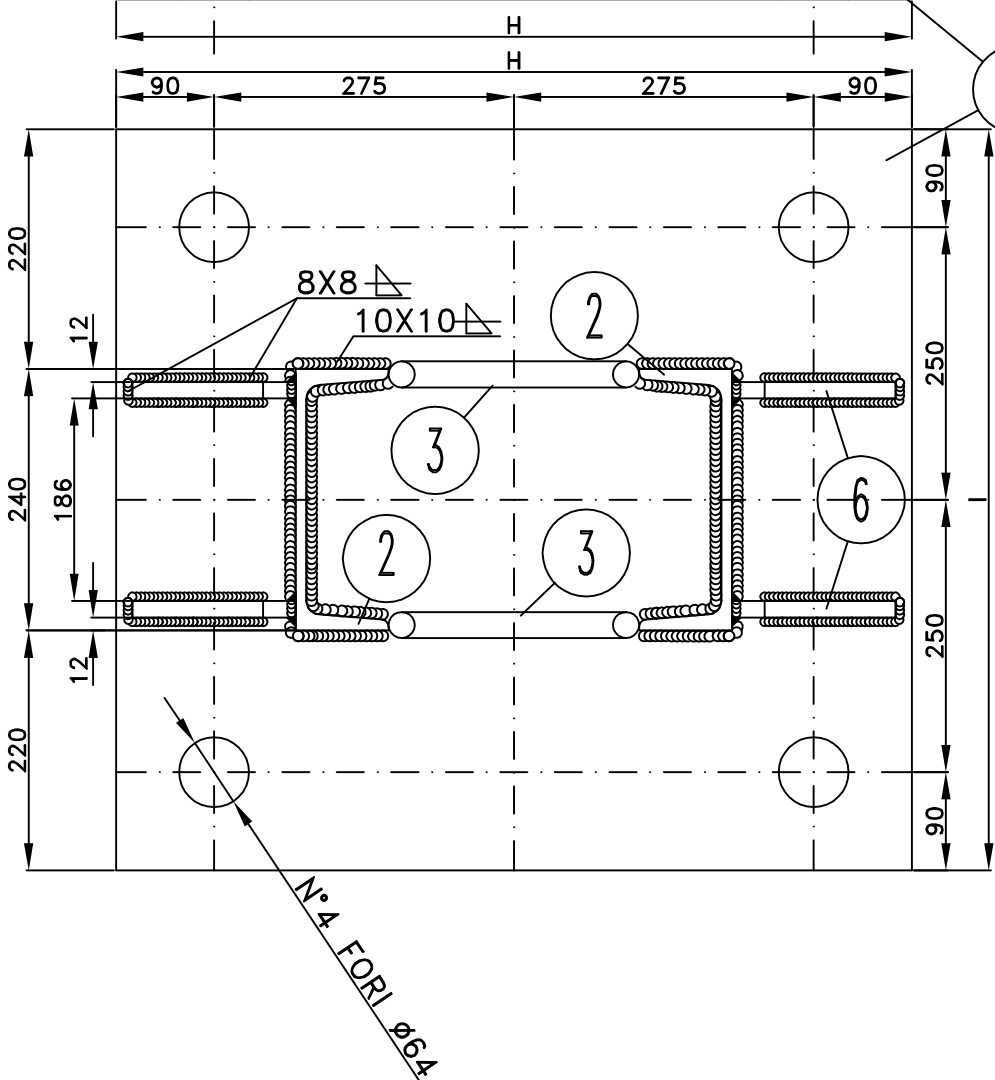
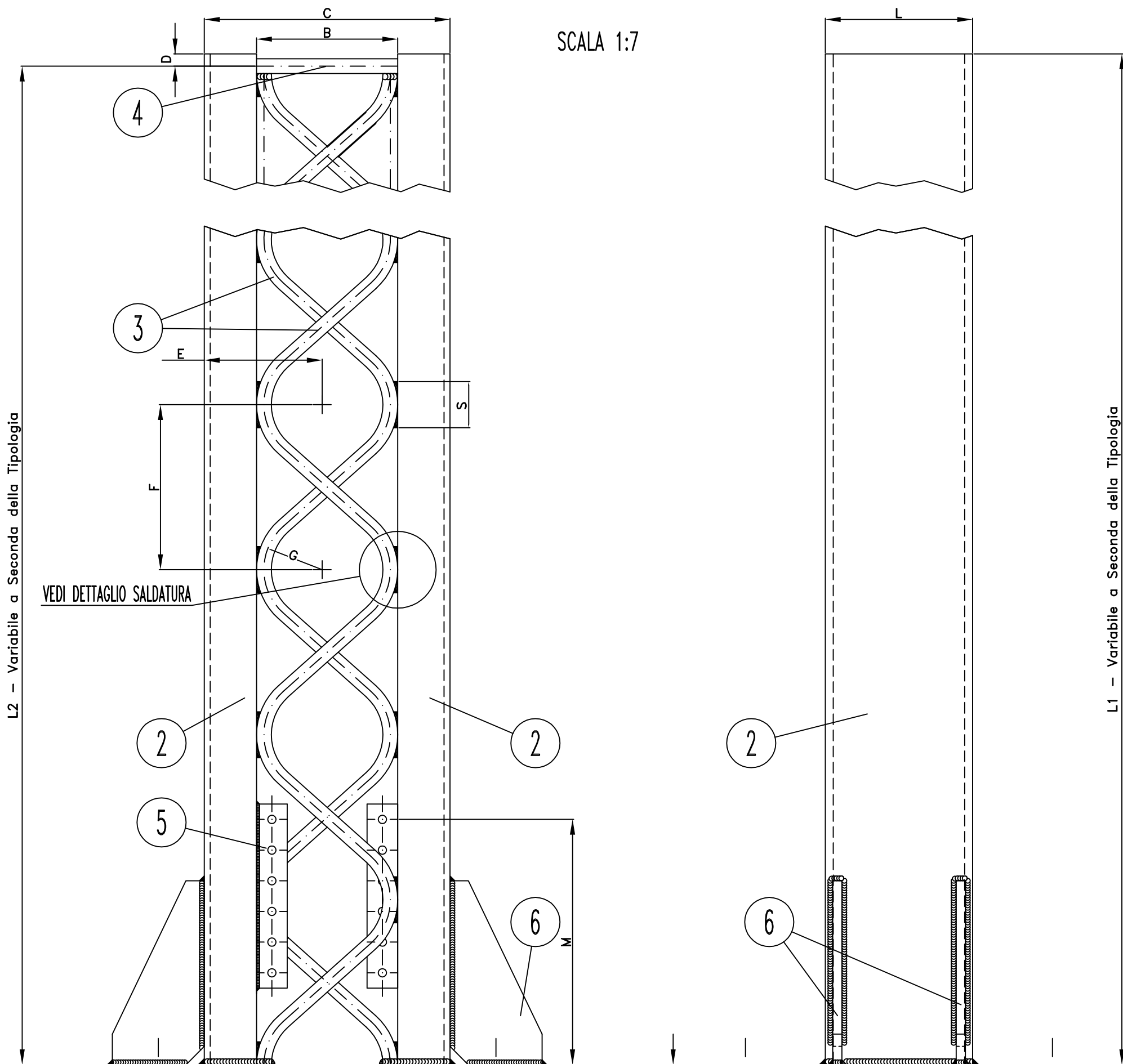


PALO TIPO	Z cm	J cm ²	W _x cm ³	W _y cm ³	J _x cm ⁴	J _y cm ⁴
LSU22	35.72	74.8	1212	490	24251	5382

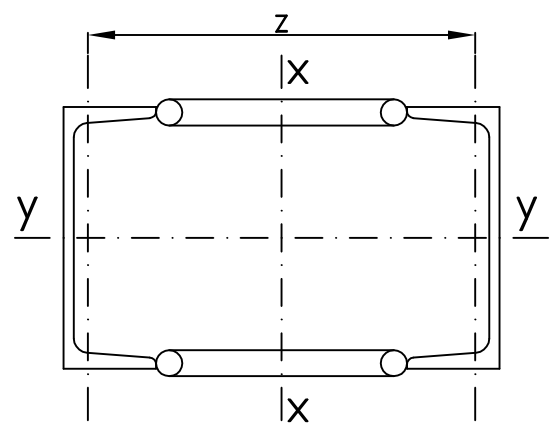


SOSTEGNO TIPO LSU24

SCALA 1:7



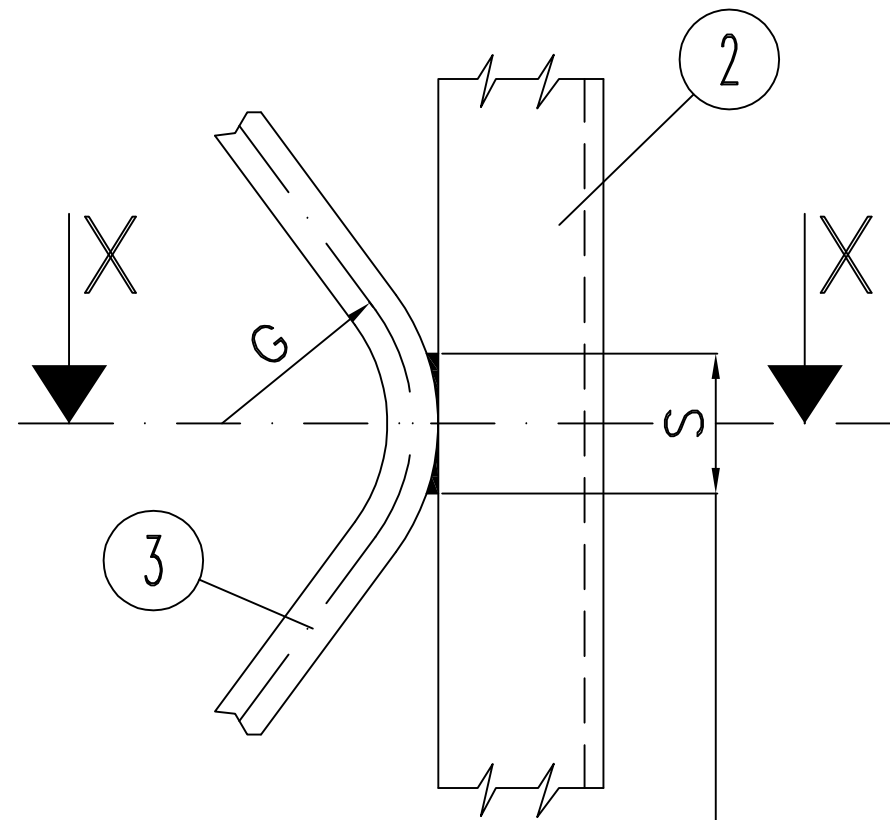
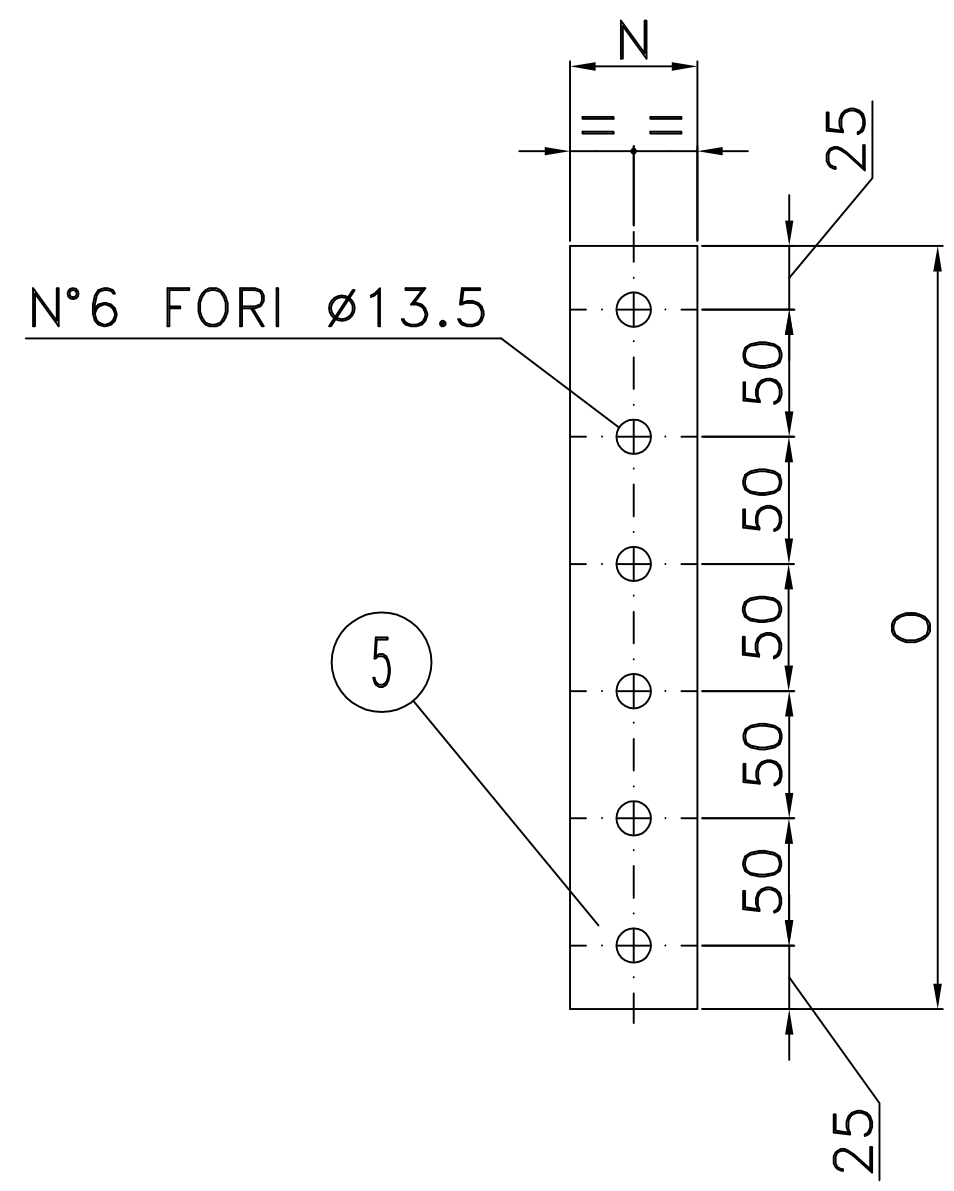
PALO TIPO	Z cm	J cm ²	W _x cm ³	W _y cm ³	J _x cm ⁴	J _y cm ⁴
LSU24	35.5	84.6	1359	600	27178	7198



DETTAGLI COSTRUTTIVI PER SOSTEGNO TIPO LSU

DETTAGLIO SALDATURA

SCALA 1:3



SEZIONE X-X

