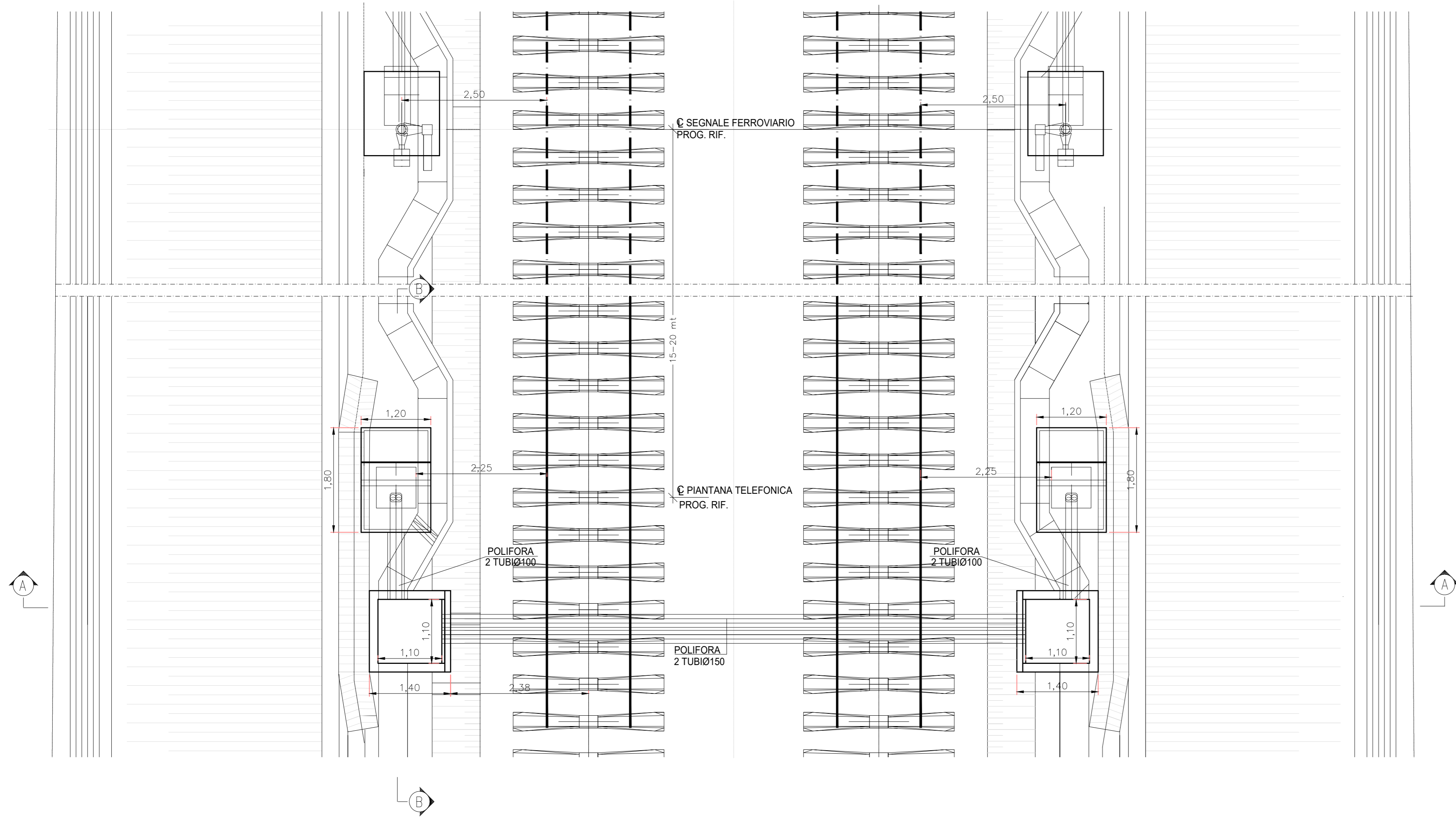
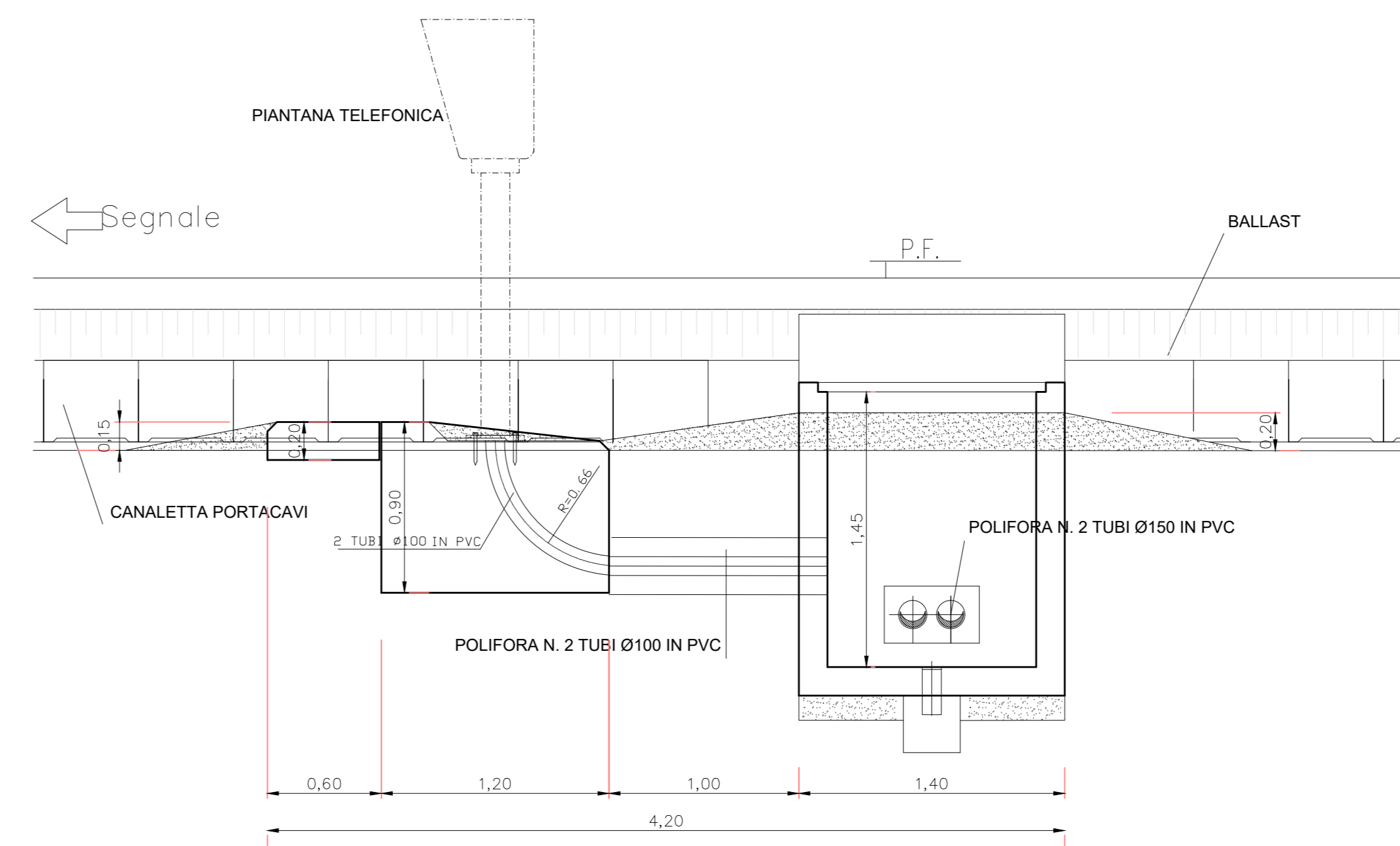


PIANTA TIPO
Scala 1:50

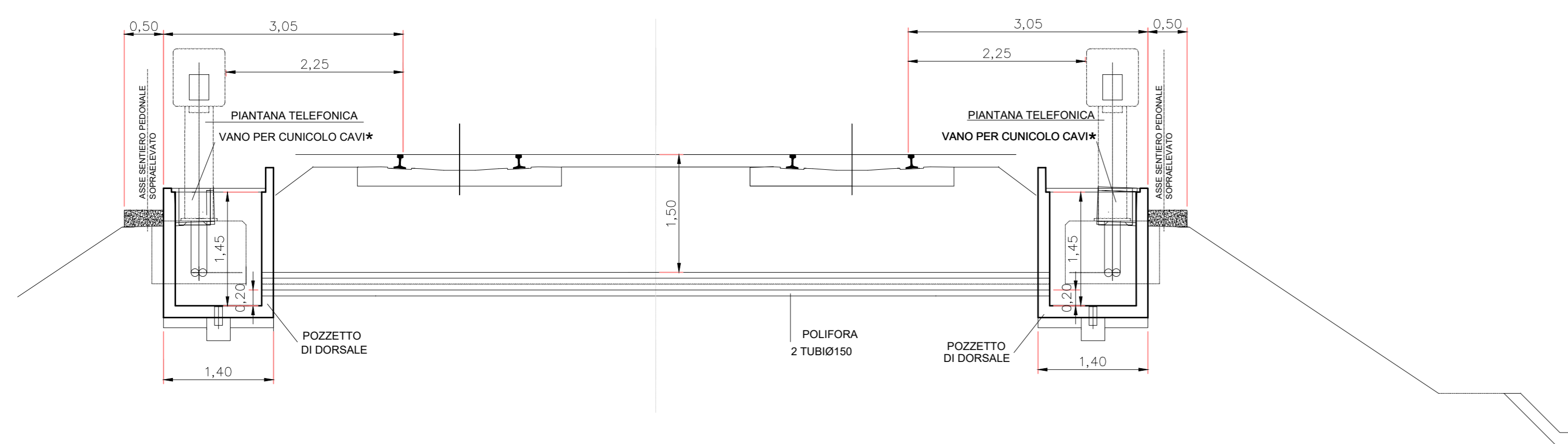


SEZIONE LONGITUDINALE TIPO
SEZIONE B-B
Scala 1:25

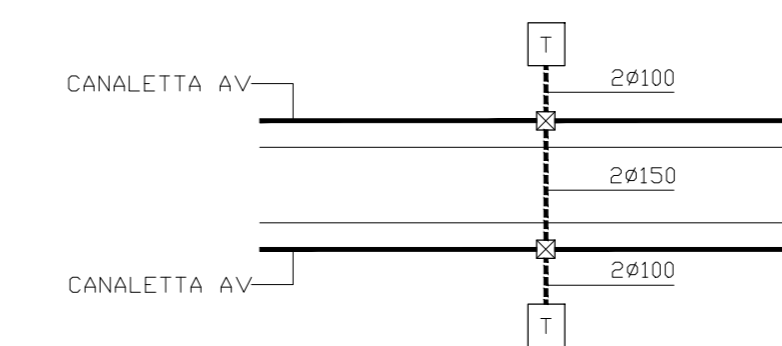


SEZIONE TRASVERSALE TIPO
SEZIONE A-A
Scala 1:50

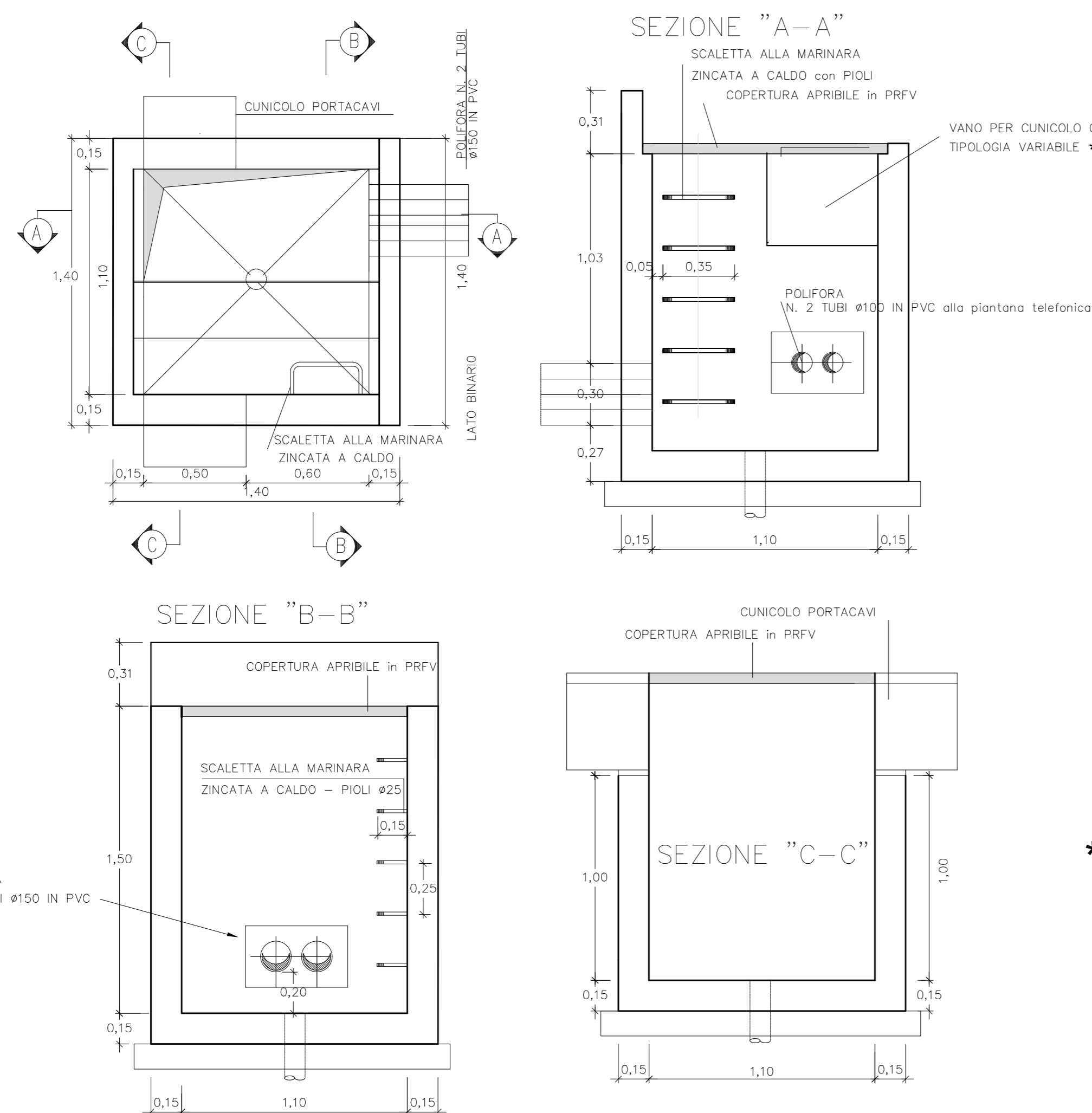
* Dimensioni variabili in funzione del tipo di cunicolo utilizzabile



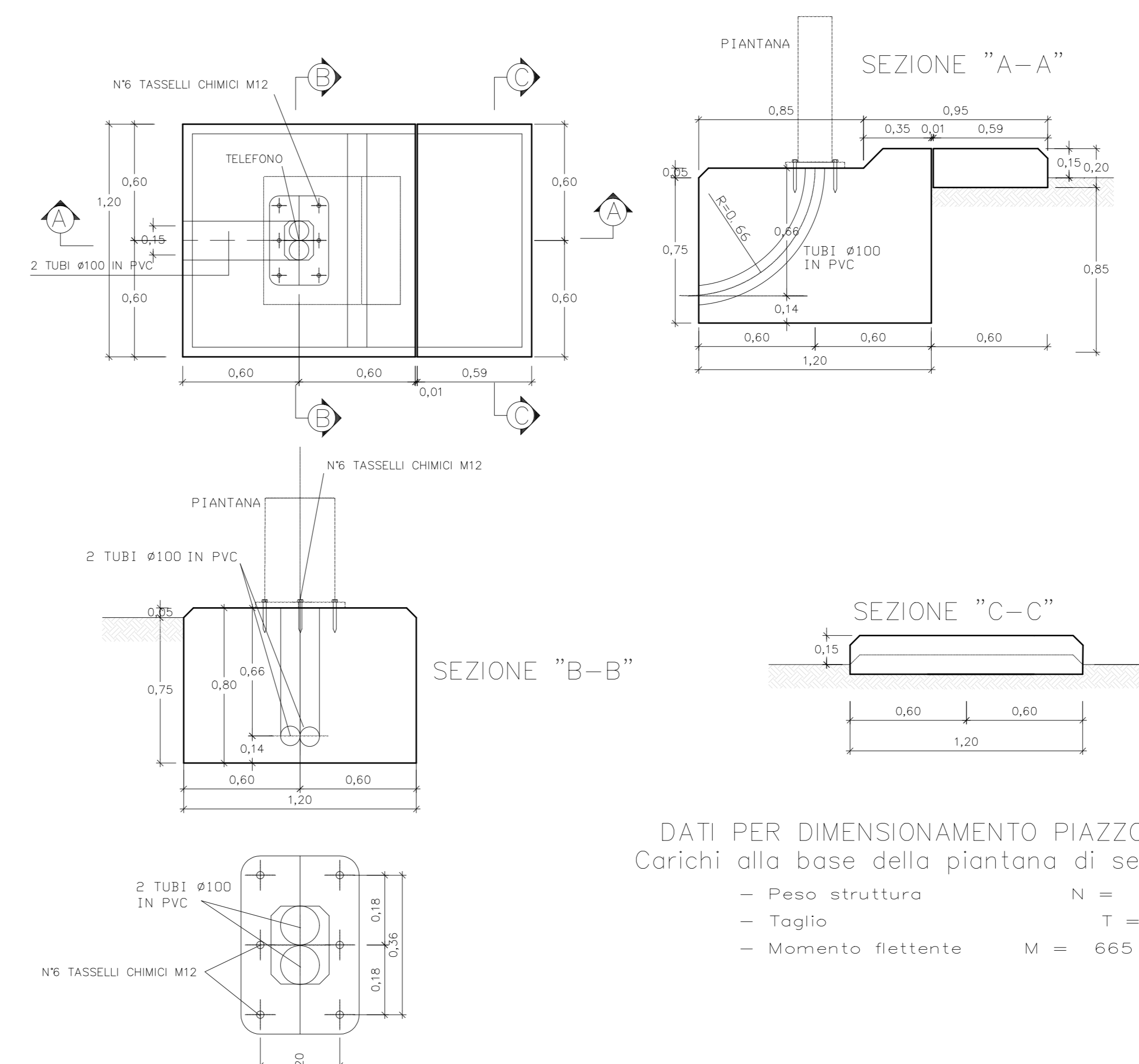
SCHEMA DISPOSIZIONE TIPOLOGICA TELEFONI



POZZETTO DI DORSALE - CARPENTERIA
Scala 1:20



BLOCCO DI FONDAZIONE PER PIANTANA TELEFONICA - CARPENTERIA
Scala 1:20



* Dimensioni variabili in funzione del tipo di cunicolo utilizzabile

NOTE GENERALI

LE PREDISPOSIZIONI OO.CC. PER OO.TT. RAPPRESENTATE SULL'ELABORATO SI APPLICANO ALLE SEGUENTI PK:
 - PK 0+788 AV (152+027 LS)
 - PK 2+848 AV (154+100 LS)
 - PK 3+118 AV (154+370 LS)

CARATTERISTICHE DEI MATERIALI

COMMITTENTE: **RFI** RETE FERROVIARIA ITALIANA GRUPPO FERROVIE DELLO STATO

ALTA SORVEGLIANZA: **ITALFERR** GRUPPO FERROVIE DELLO STATO

GENERAL CONTRACTOR: **Consorzio Iriciv Due**

INFRASTRUTTURE FERROVIARIE STRATEGICHE DEFINITE DALLA LEGGE OBIETTIVO N. 443/01
 LINEA A.V. /A.C. TORINO-VENEZIA Tratta VERONA-PADOVA
 Lotto funzionale Verona-Bivio Vicenza
 PROGETTO ESECUTIVO
 OPERE CIVILI TIPOLOGICHE GENERALI
 PIAZZOLA TELEFONICA AI SEGNALI LUMINOSI

PROGETTISTA	CONTRATTORE	DIRETTORE LAVORI	SCALA
Consorzio Iriciv Due	Iriciv Due	Ing. Paolo Comana	Varie

PROGETTAZIONE	VERIFICA	APPROVAZIONE	PROVA	REVISIONE	REVISIONE
A	B	C	D	E	F

CG 8377957001 CUP: J41E91000000009 File: M17582000000007L0M0 Cod. origine: 0002

Scala di plan: TUTTI I DIRITTI DEL PRESENTE DOCUMENTO SONO RISERVATI. LA PRODUZIONE ANCHE PARZIALE E' VIETATA