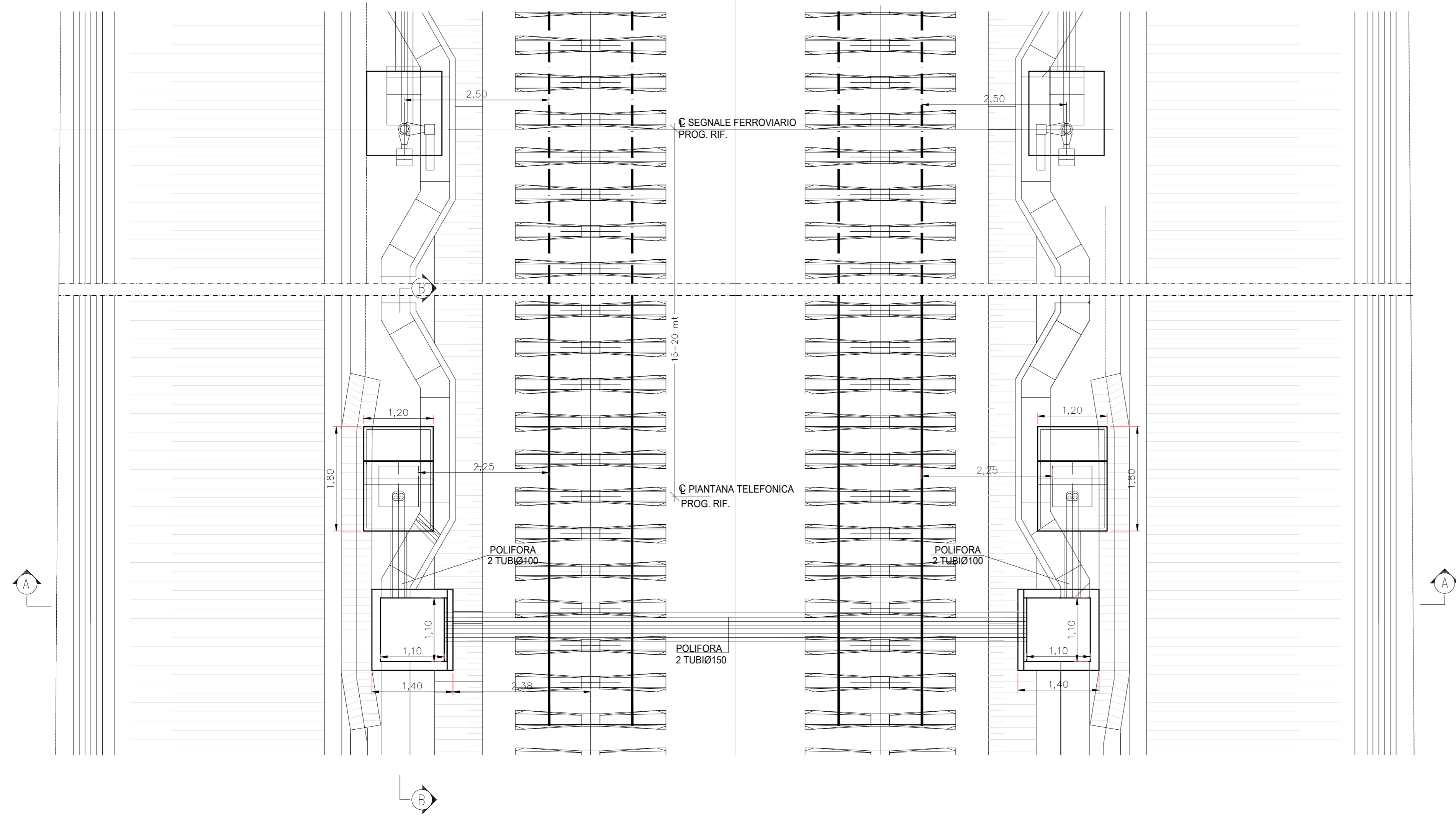
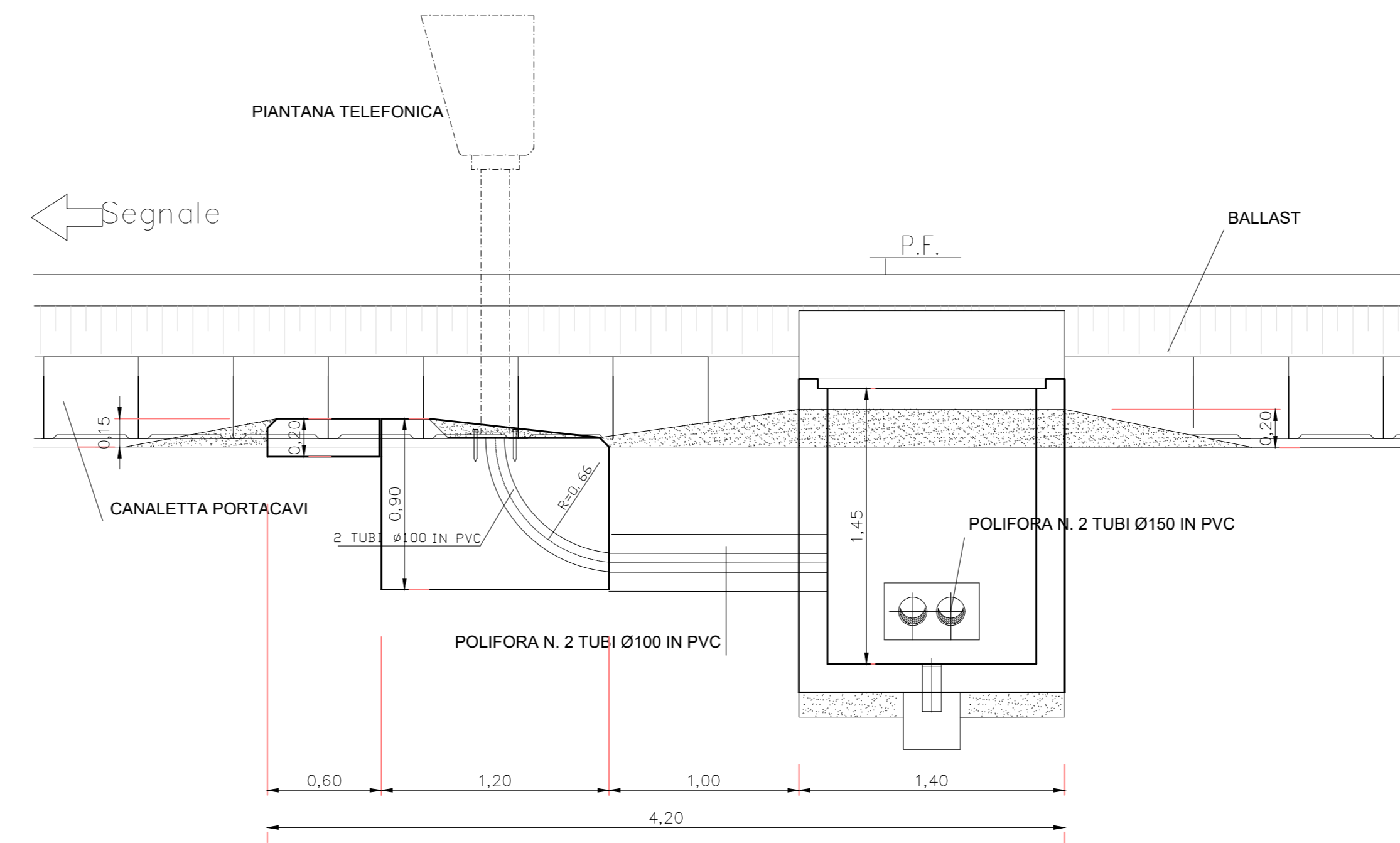


PIANTA TIPO
Scala 1:50

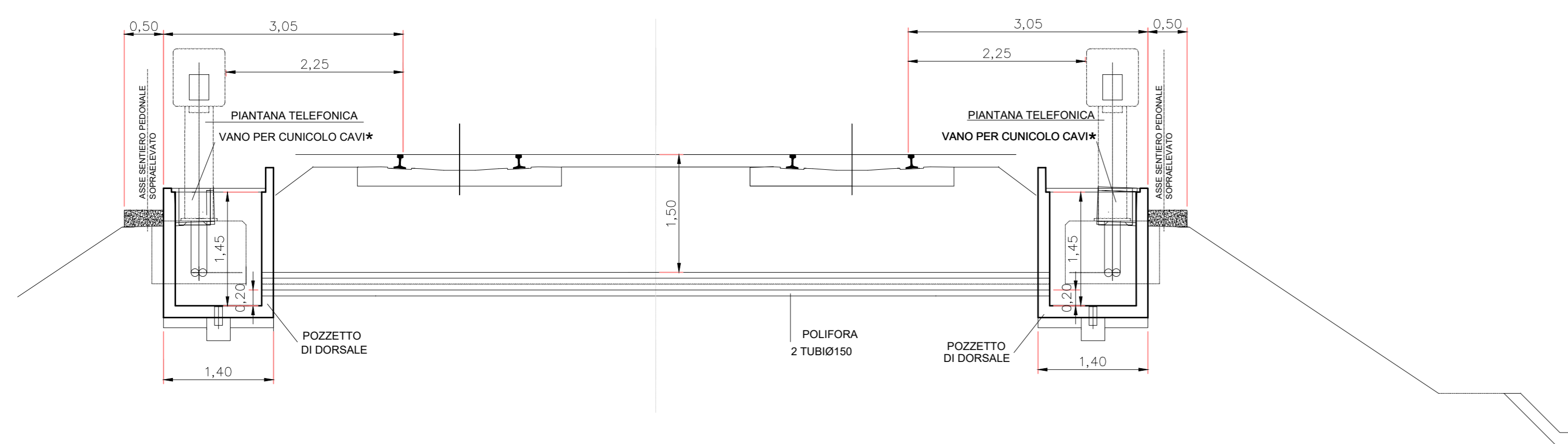


SEZIONE LONGITUDINALE TIPO
SEZIONE B-B
Scala 1:25

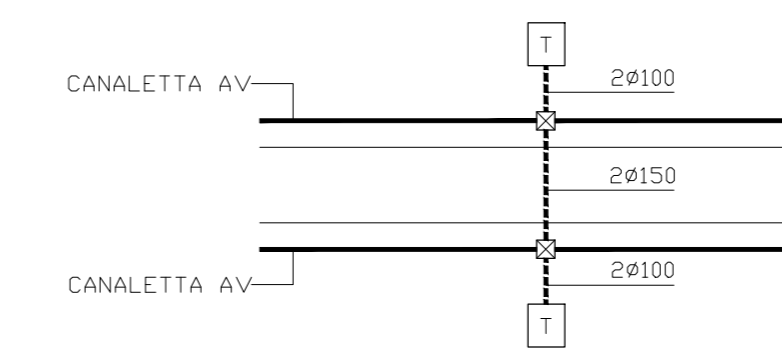


SEZIONE TRASVERSALE TIPO
SEZIONE A-A
Scala 1:50

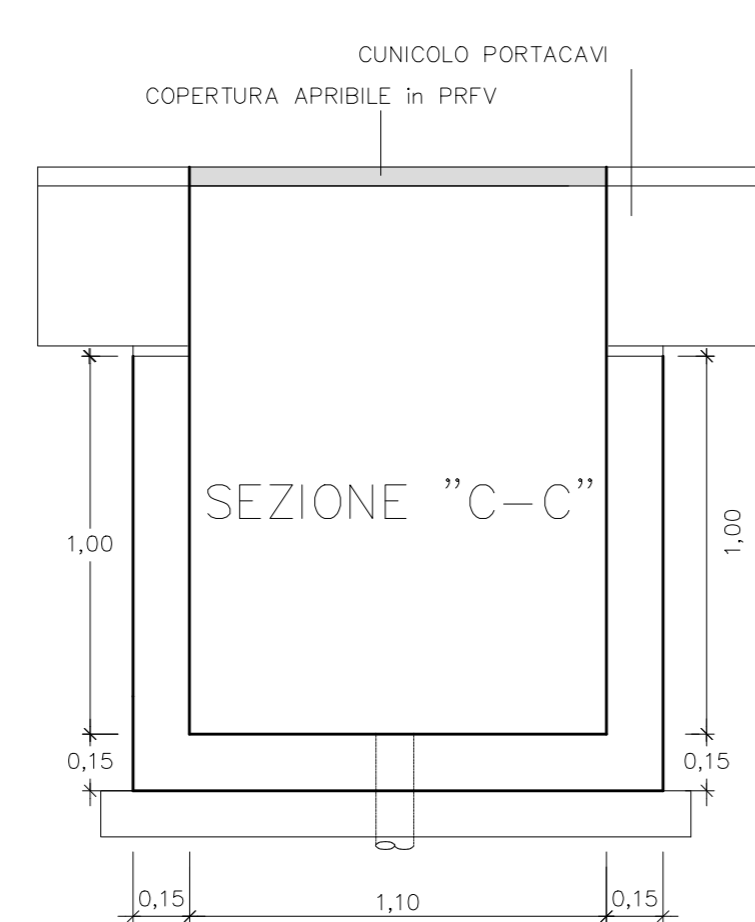
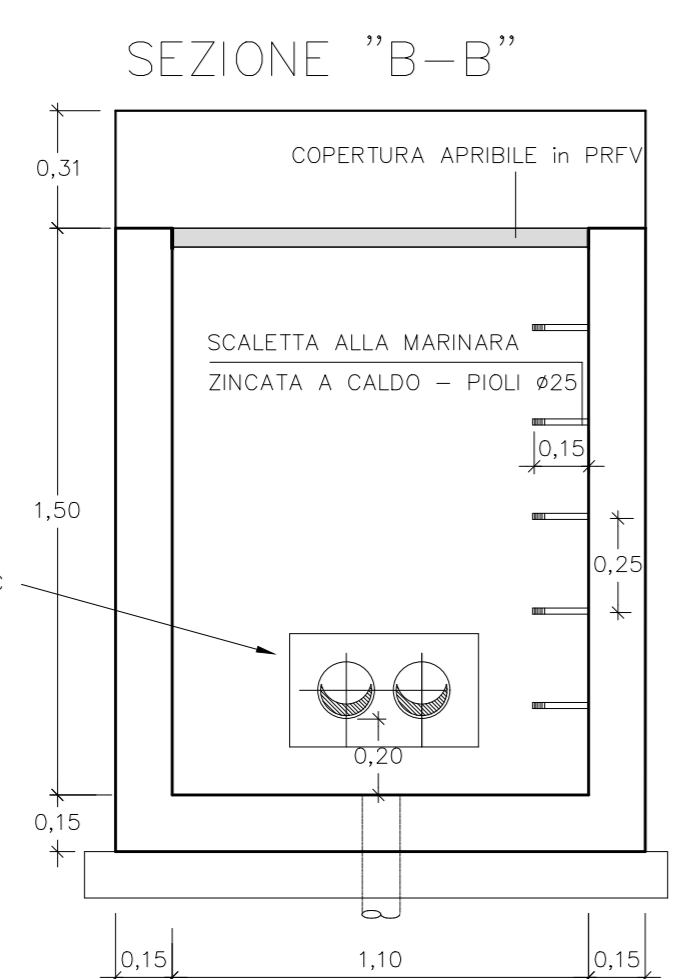
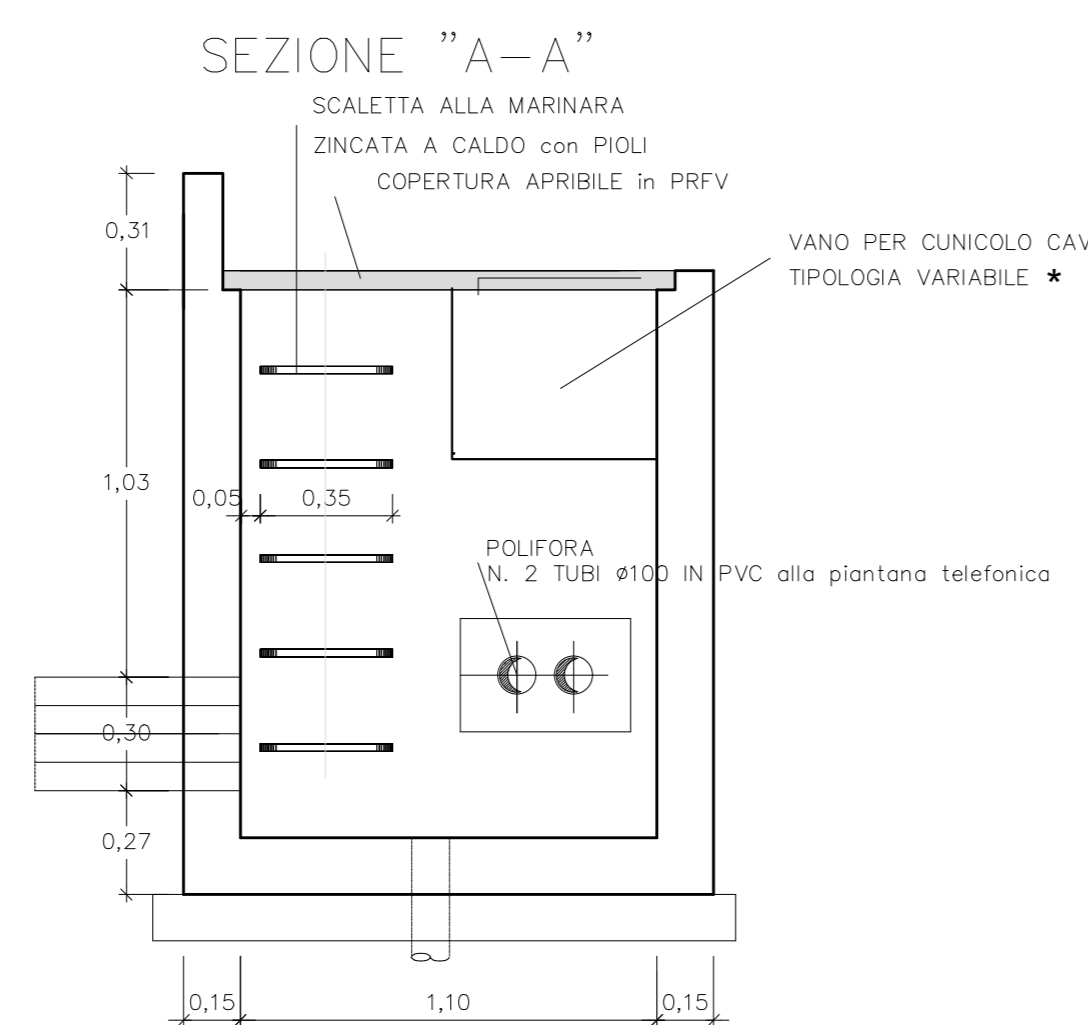
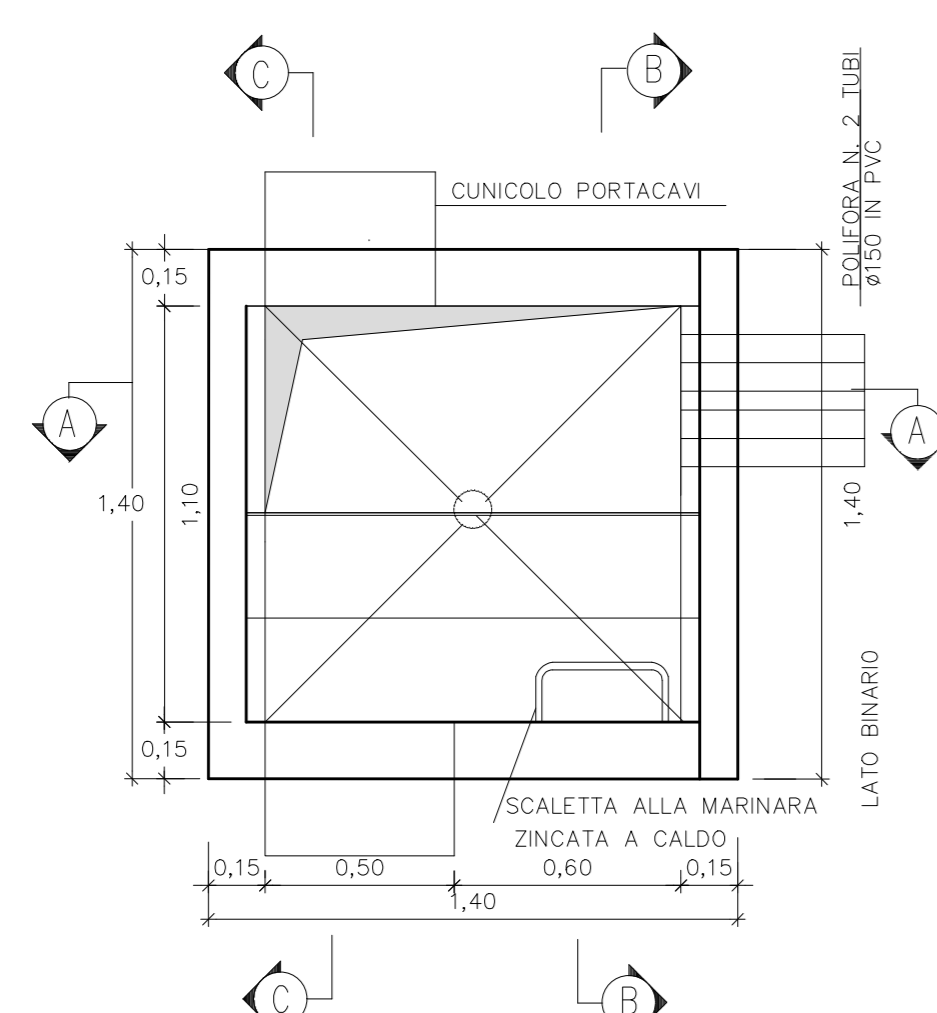
* Dimensioni variabili in funzione del tipo di cunicolo utilizzabile



SCHEMA DISPOSIZIONE TIPOLOGICA TELEFONI

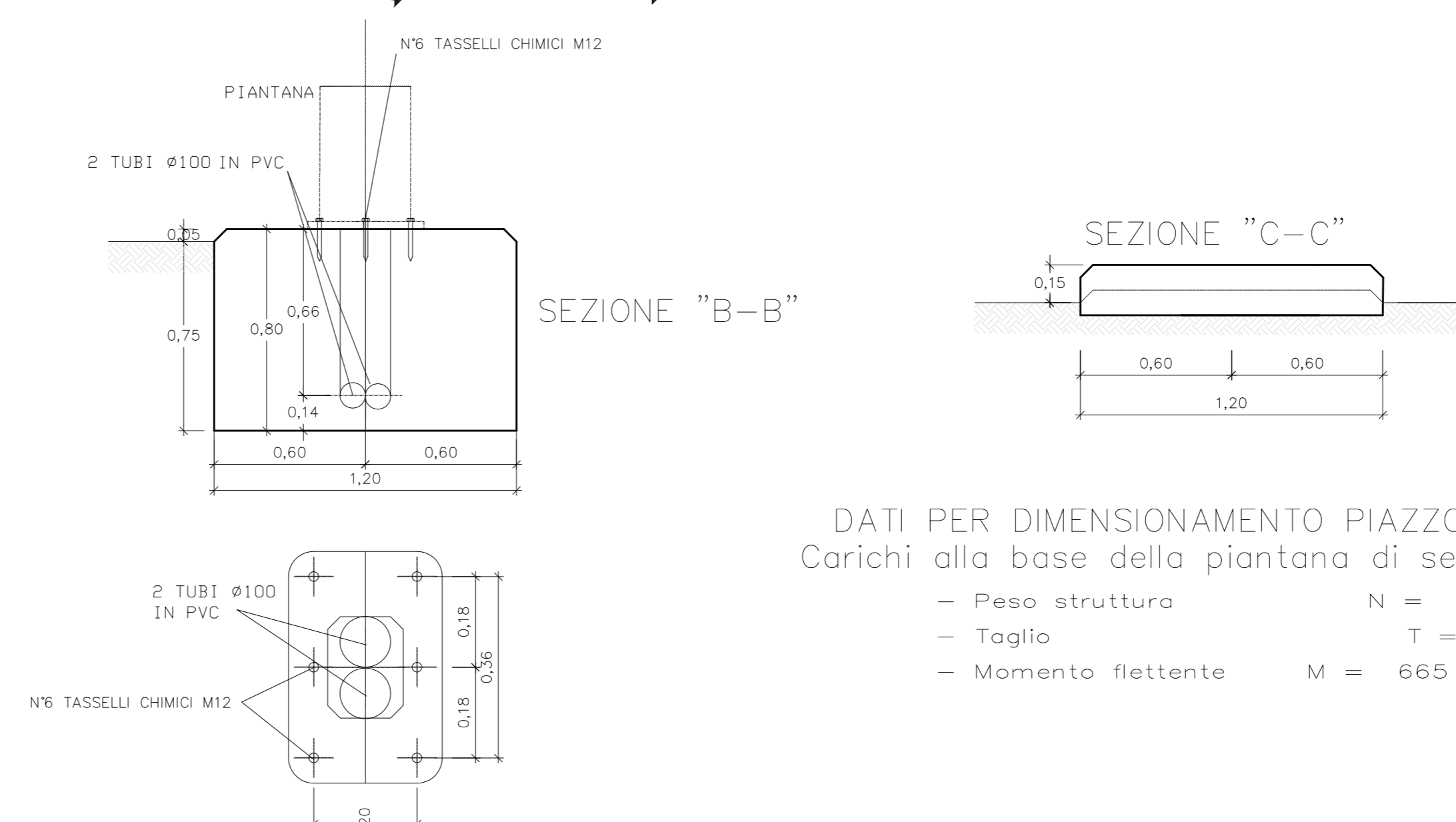
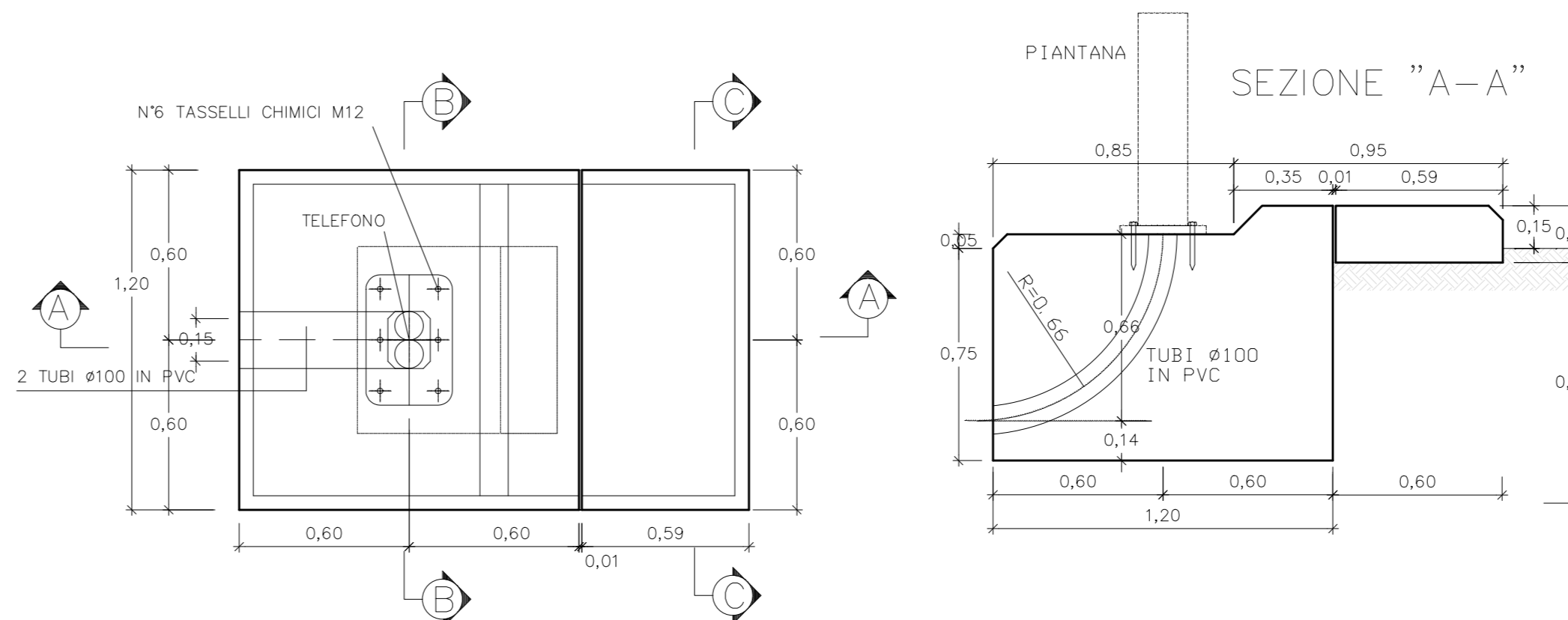


POZZETTO DI DORSALE - CARPENTERIA
Scala 1:20



* Dimensioni variabili in funzione del tipo di cunicolo utilizzabile

BLOCCO DI FONDAZIONE PER PIANTANA TELEFONICA - CARPENTERIA
Scala 1:20



DATI PER DIMENSIONAMENTO PIAZZOLA
Carichi alla base della piantana di sezionamento

- Peso struttura N = 50 Kg
- Taglio T = 400 Kg
- Momento flettente M = 665 Kgm

NOTE GENERALI

LE PREDISPOSIZIONI OO.CC. PER OO.TT. RAPPRESENTATE SULL'ELABORATO SI APPLICANO ALLE SEGUENTI PK:
- PK 31+356 AV
- PK 32+425 AV

CARATTERISTICHE DEI MATERIALI

COMMITTENTE:



ALTA SORVEGLIANZA:



GENERAL CONTRACTOR:



INFRASTRUTTURE FERROVIARIE STRATEGICHE DEFINITE DALLA LEGGE OBIETTIVO N. 443/01
LINEA A.V. /A.C. TORINO-VENEZIA Tratta VERONA-PADOVA
Lotto funzionale Verona-Bivio Vicenza
PROGETTO ESECUTIVO
OPERE CIVILI TIPOLOGICI GENERALI
PIAZZOLA TELEFONICA AI SEGNALE LUMINOSI LINEA AV/AC DA PK 25+300 A PK 32+130

GENERAL CONTRACTOR		DIRETTORE LAVORI		SCALA :
Iriciv Due Ing. Paolo Cornaro		Visto Consorzio Iriciv Due		1:50
PROGETTISTA		REDAZIONE		DATA
Ing. Luigi...		Ing. Luigi...		Set. 2021
PROGETTAZIONE	REDAZIONE	VERIFICA	APPROVAZIONE	PROGETTISTA
A EMISSIONE	RICADUTE	RICADUTE	RICADUTE	Set. 2021
B				
C				
Cod. 5377957021		Cod. 441E91000000009		File: M1758202000000114280
Progetto cofinanziato dalla Unione Europea		Cod. origine: 0992		