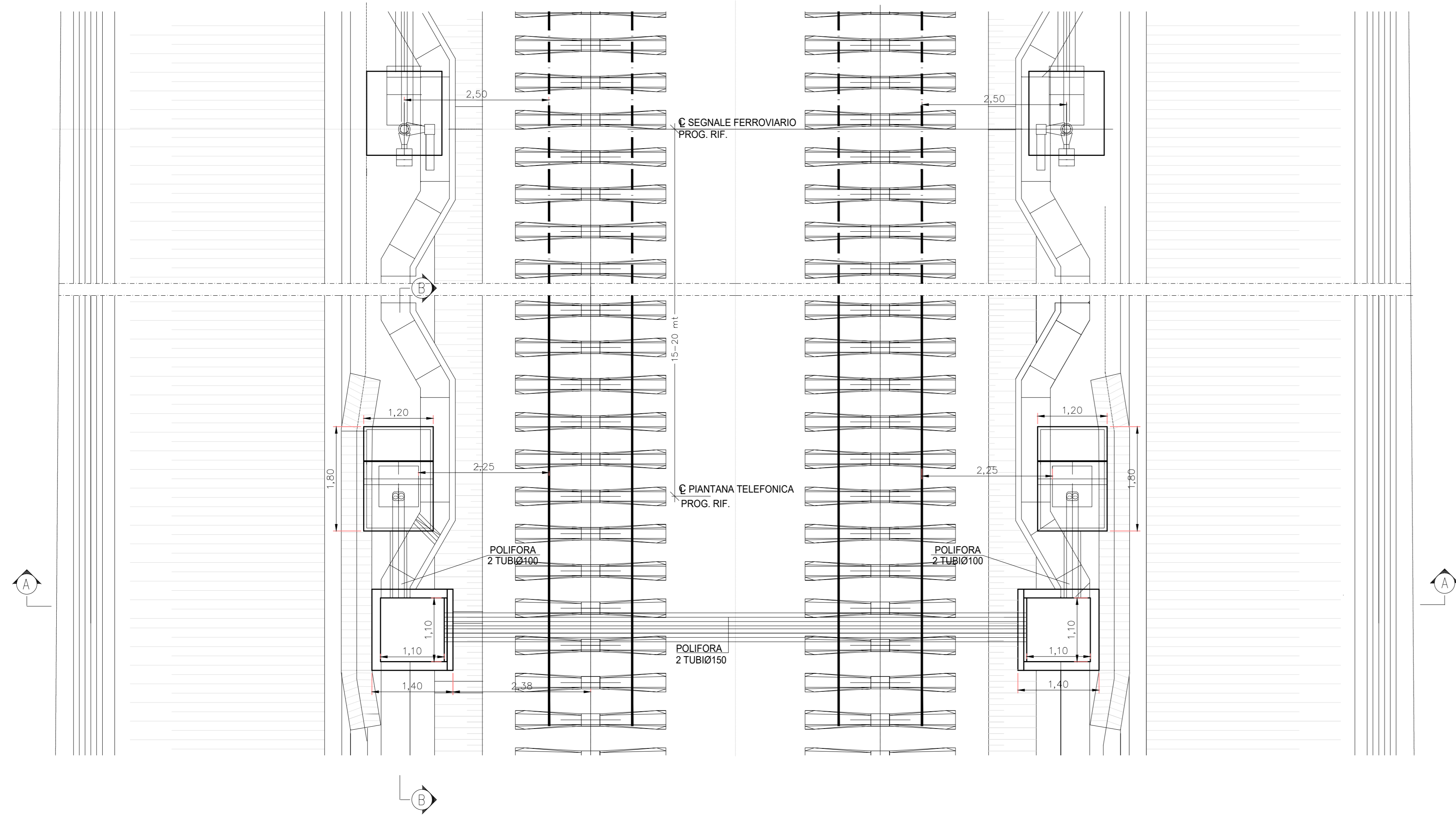
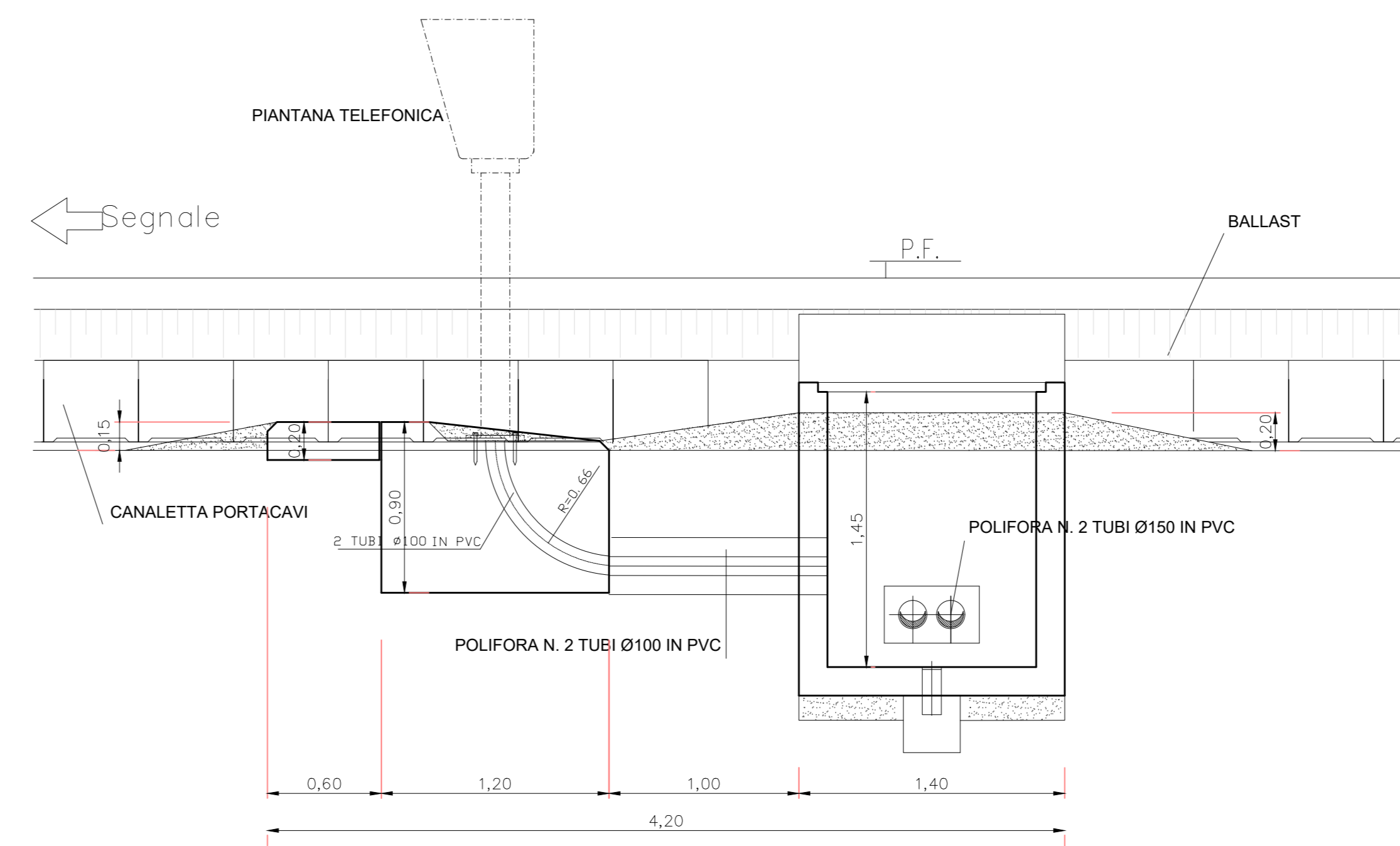


PIANTA TIPO
Scala 1:50

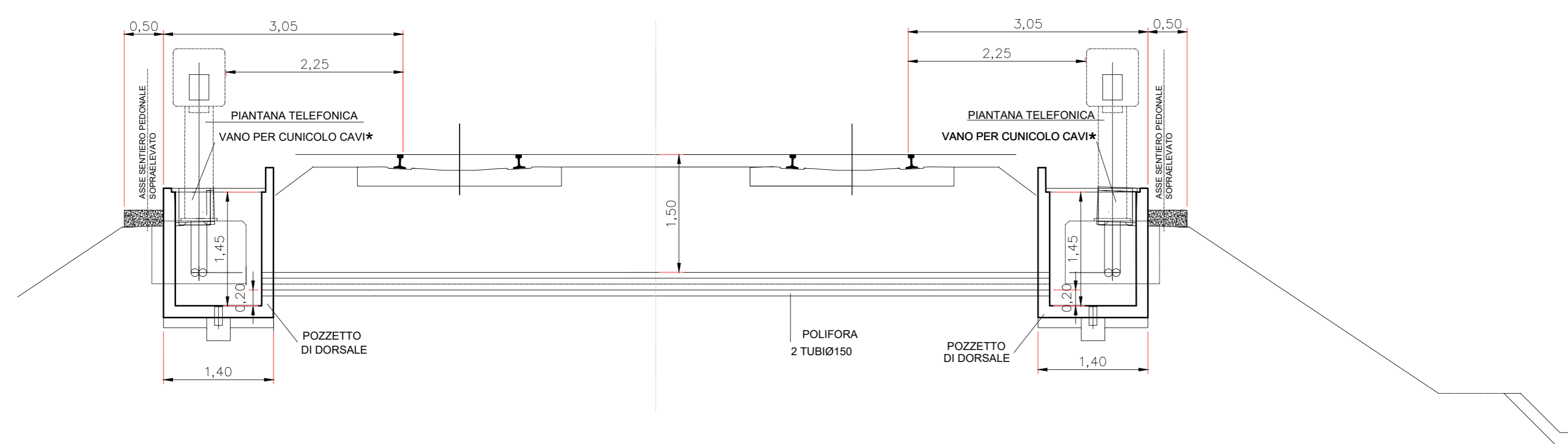


SEZIONE LONGITUDINALE TIPO
SEZIONE B-B
Scala 1:25

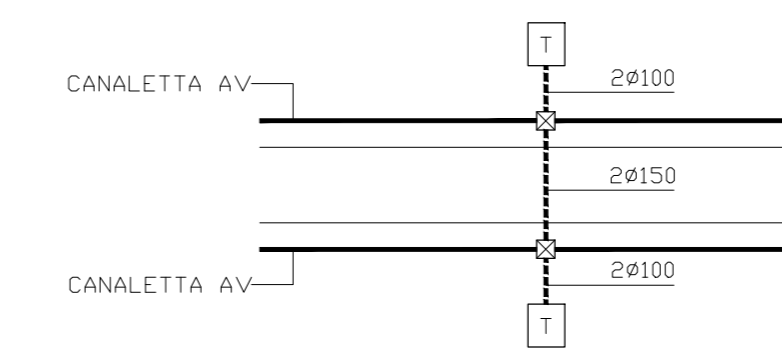


SEZIONE TRASVERSALE TIPO
SEZIONE A-A
Scala 1:50

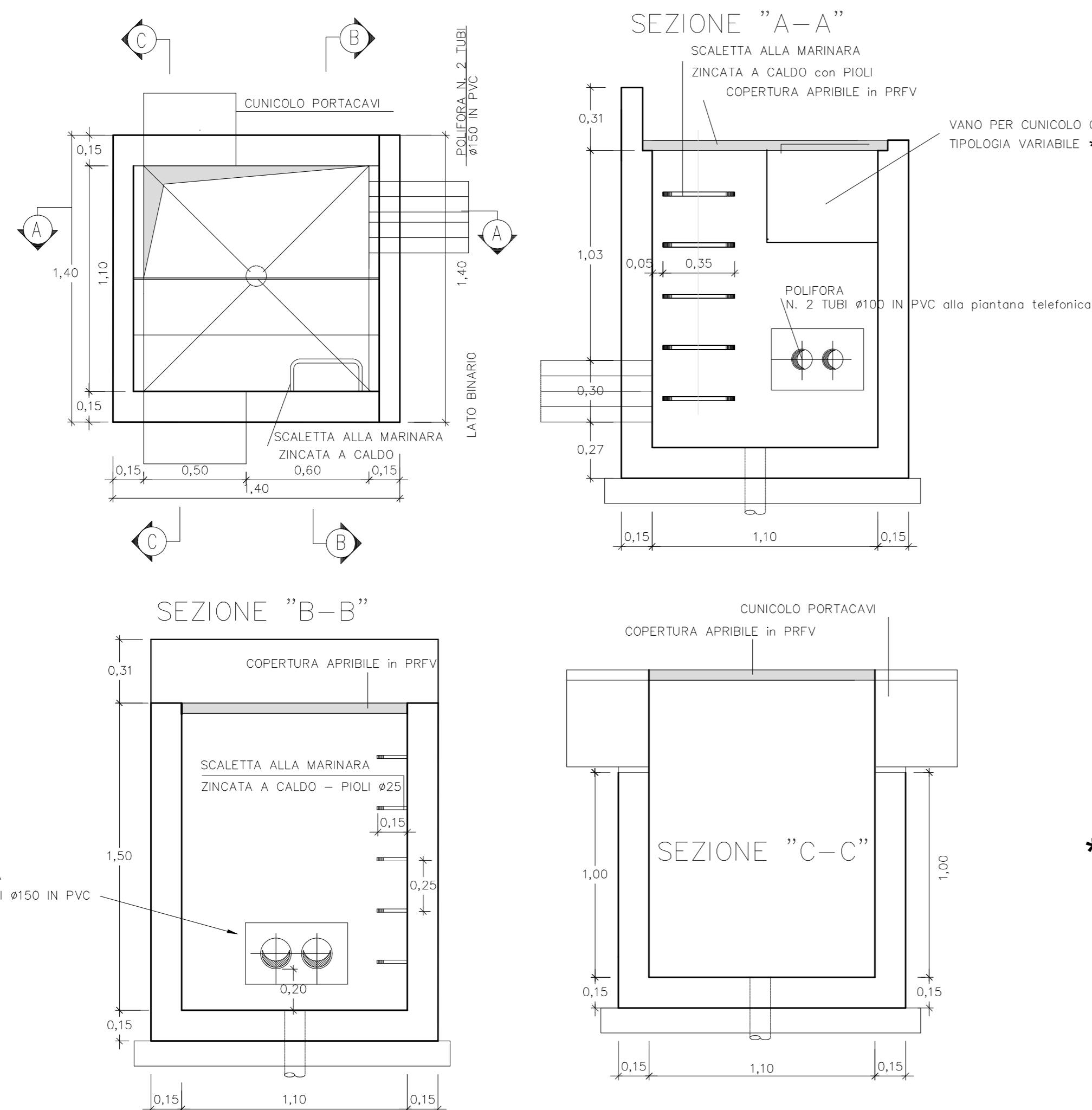
* Dimensioni variabili in funzione del tipo di cunicolo utilizzabile



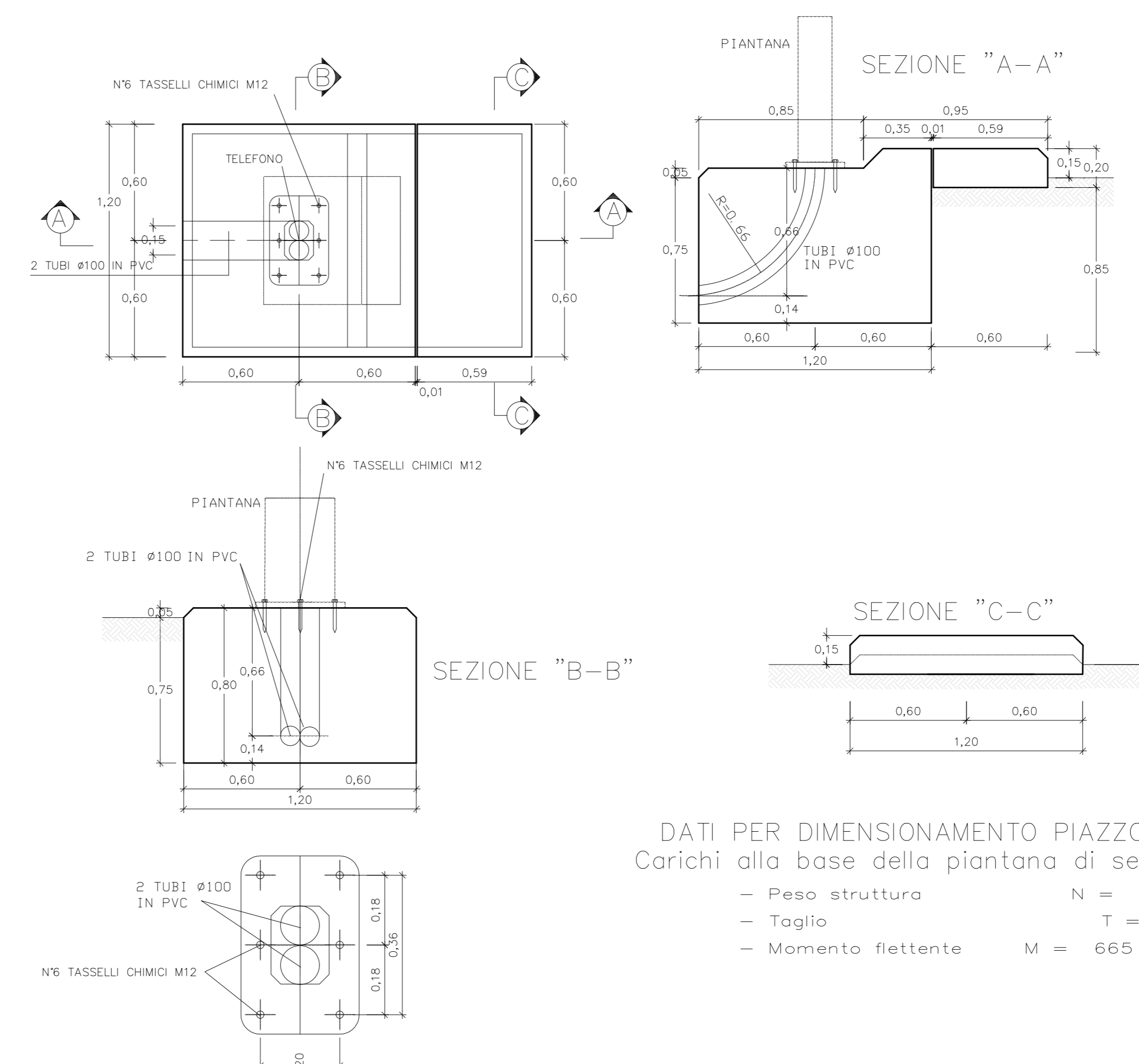
SCHEMA DISPOSIZIONE TIPOLOGICA TELEFONI



POZZETTO DI DORSALE - CARPENTERIA
Scala 1:20



BLOCCO DI FONDAZIONE PER PIANTANA TELEFONICA - CARPENTERIA
Scala 1:20



* Dimensioni variabili in funzione del tipo di cunicolo utilizzabile

NOTE GENERALI

LE PREDISPOSIZIONI OO.CC. PER OO.TT. RAPPRESENTATE SULL'ELABORATO SI APPLICANO ALLE SEGUENTI PK:
- PK 41+953 AV
- PK 42+335 AV
- PK 43+316 AV

CARATTERISTICHE DEI MATERIALI

COMMITTENTE: **RFI** RETE FERROVIARIA ITALIANA GRUPPO FERROVIE DELLO STATO

ALTA SORVEGLIANZA: **ITALFERR** GRUPPO FERROVIE DELLO STATO

GENERAL CONTRACTOR: **Consorzio Iriciv Due**

INFRASTRUTTURE FERROVIARIE STRATEGICHE DEFINITE DALLA LEGGE OBIETTIVO N. 443/01
LINEA A.V. /A.C. TORINO-VENEZIA Tratta VERONA-PADOVA
Lotto funzionale Verona-Bivio Vicenza
PROGETTO ESECUTIVO
OPERE CIVILI TIPOLOGICI GENERALI
PIAZZOLA TELEFONICA AI SEGNALE LUMINOSI DA PK 39+375 A PK 44+250

PROGETTISTA	CONTORE	VERIFICATORE	REDAZIONE	REVISIONE	APPROVAZIONE	DATA
IRICIV DUE	IRICIV DUE	IRICIV DUE	IRICIV DUE	IRICIV DUE	IRICIV DUE	Set 2021

PROGETTAZIONE: **Consorzio Iriciv Due**

Rev.	Descrizione	Redatto	Verificato	Approvato	Data
A	EMISSIONE	IRICIV DUE	IRICIV DUE	IRICIV DUE	Set 2021
B					
C					

CG: 8377957001 | CUP: J41E91000000009 | File: M17582000000013A.DWG
Cod. origine: 0992