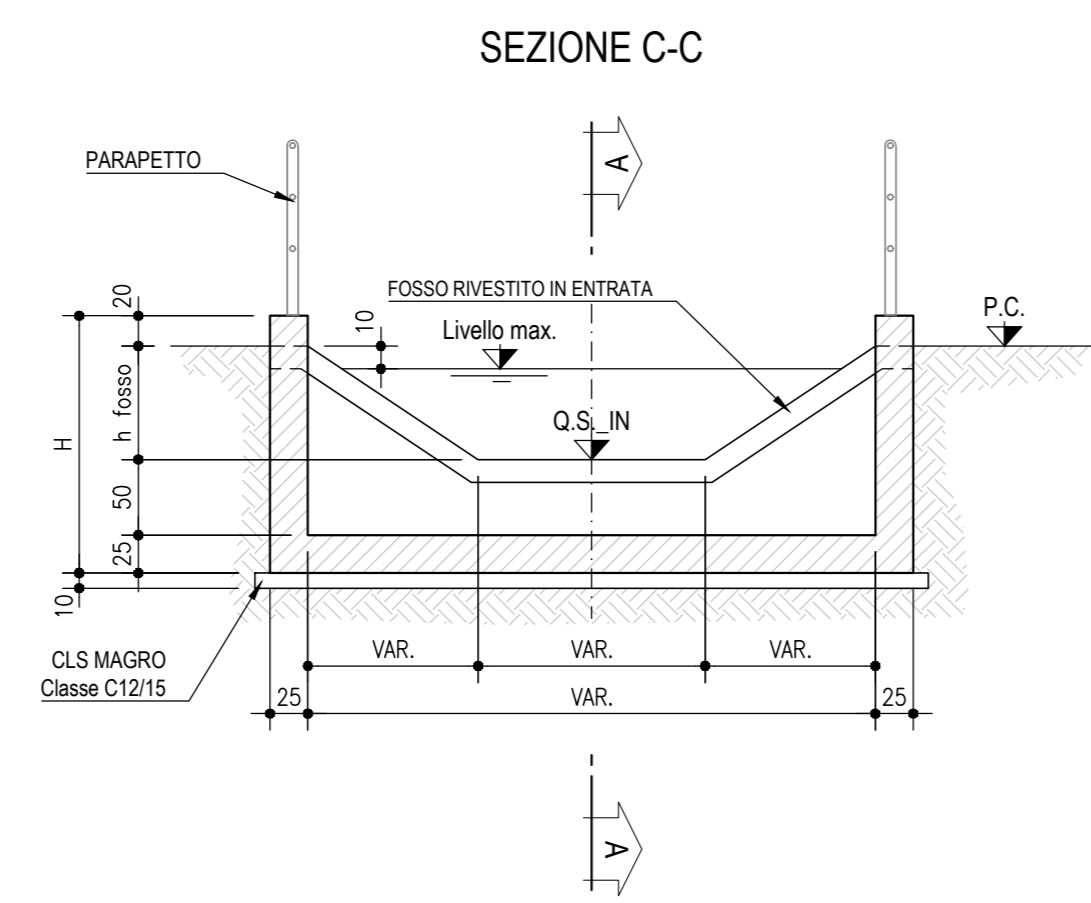
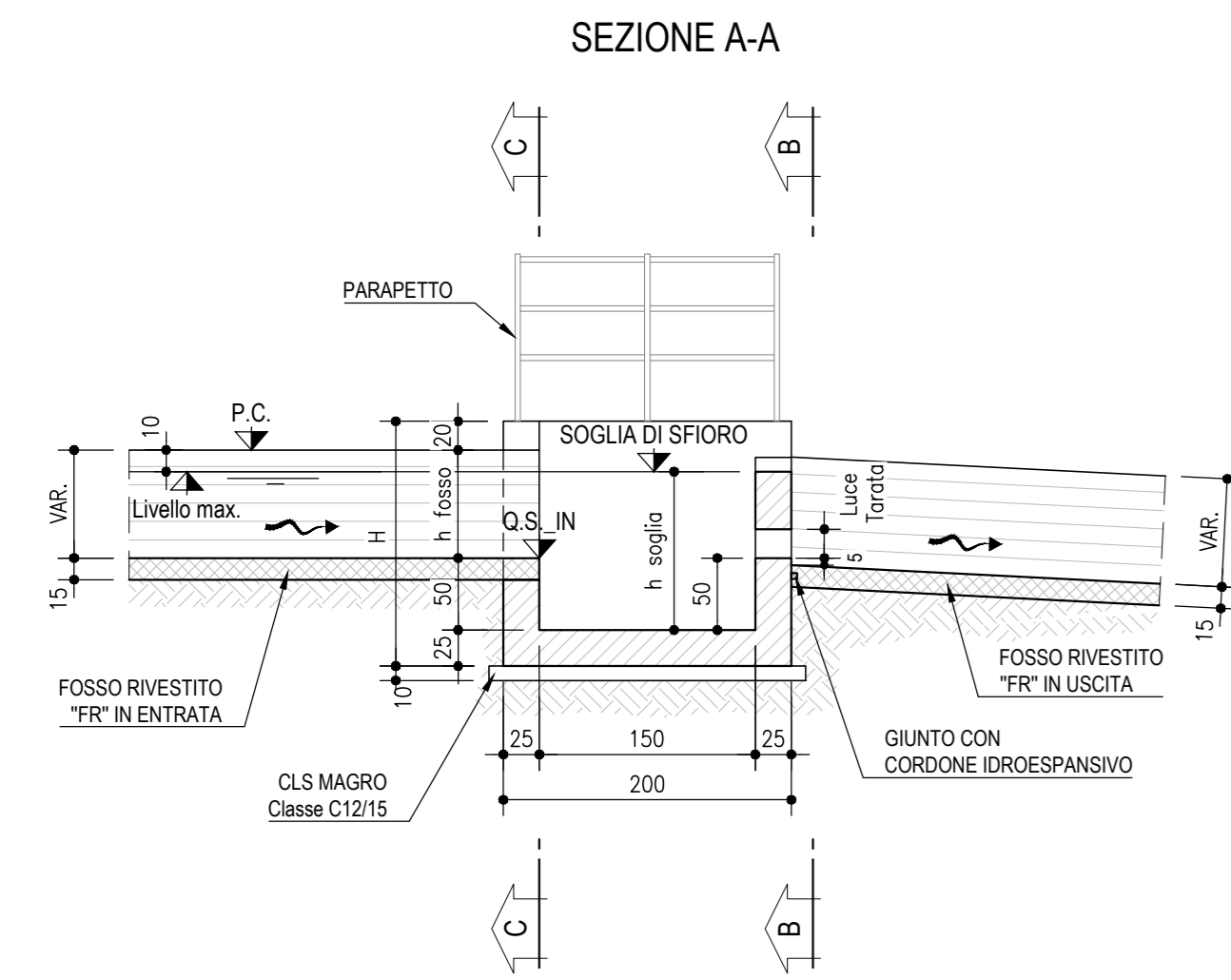
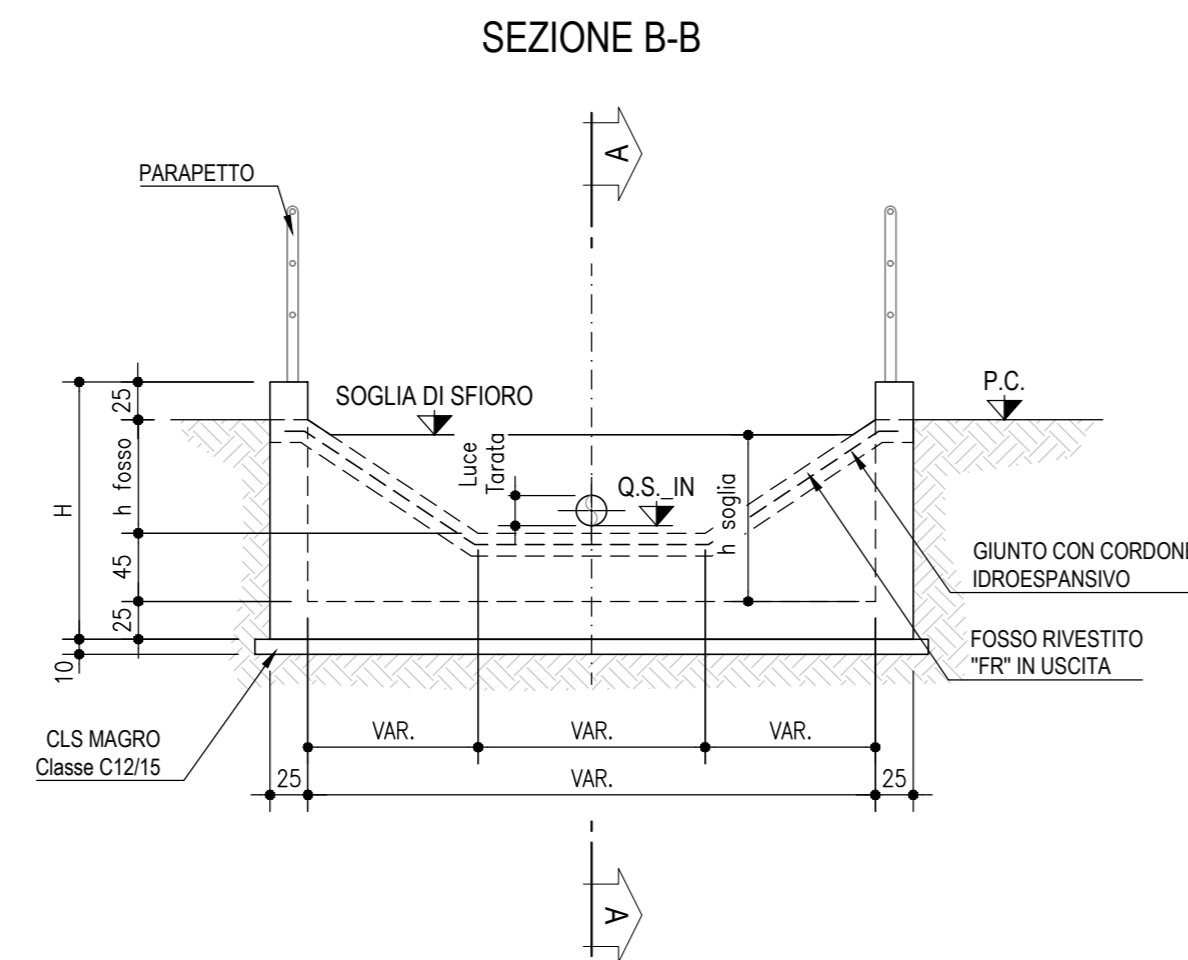
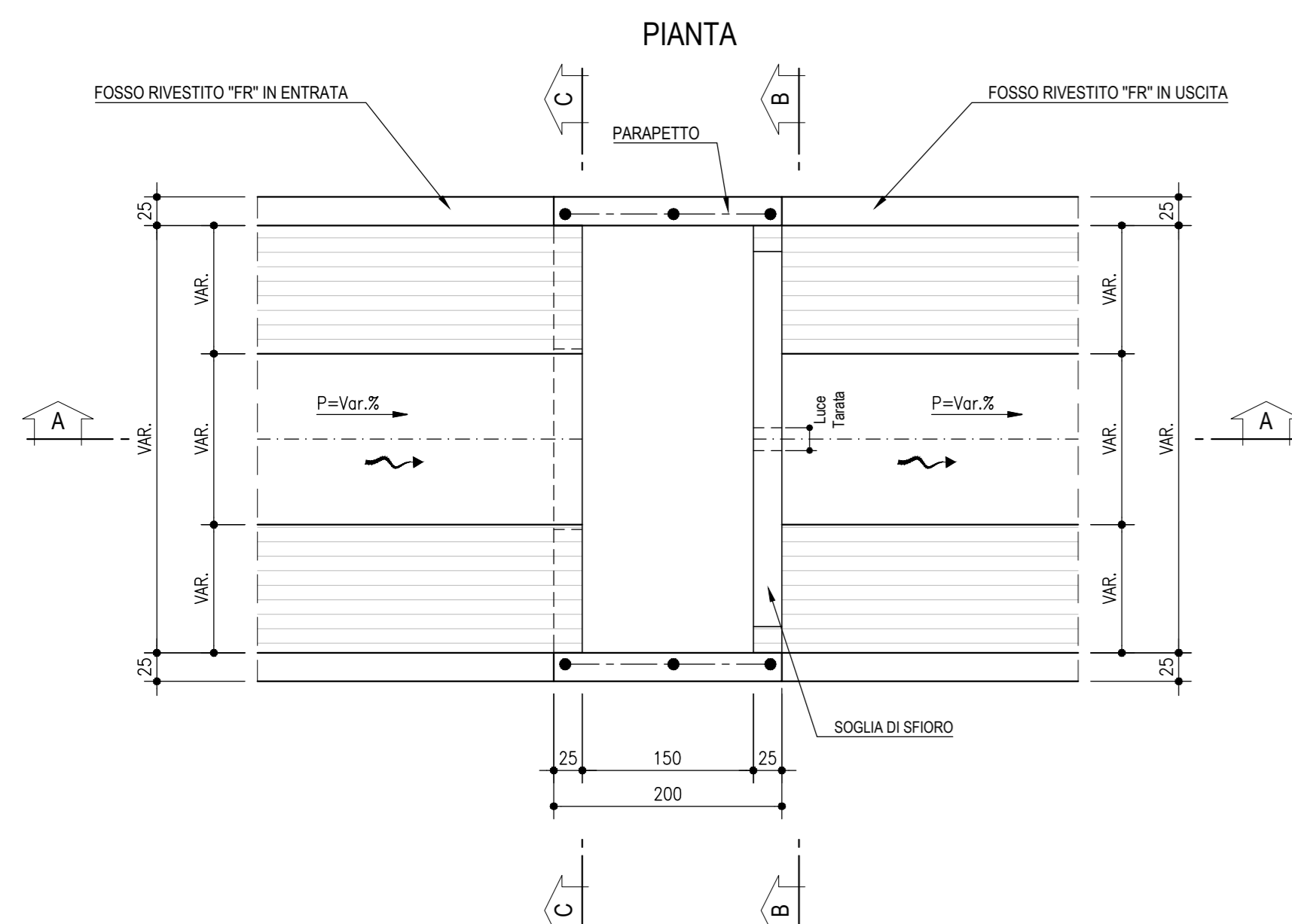


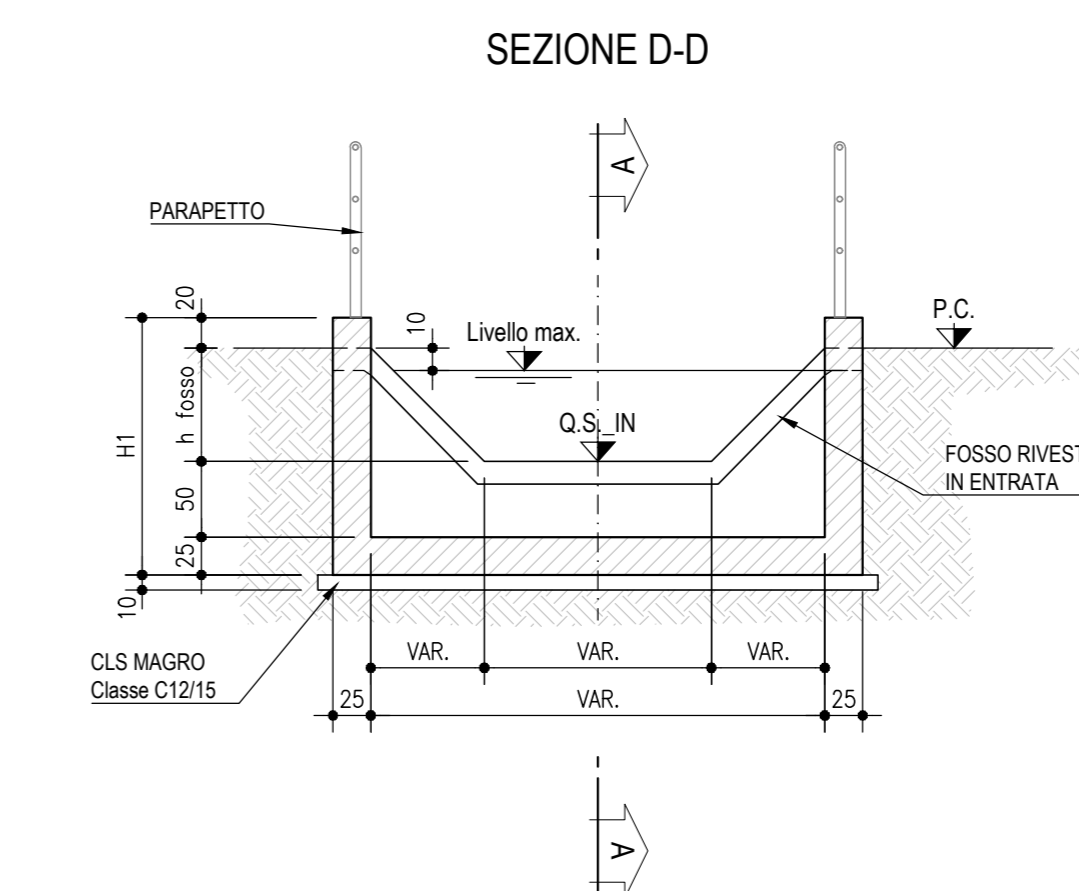
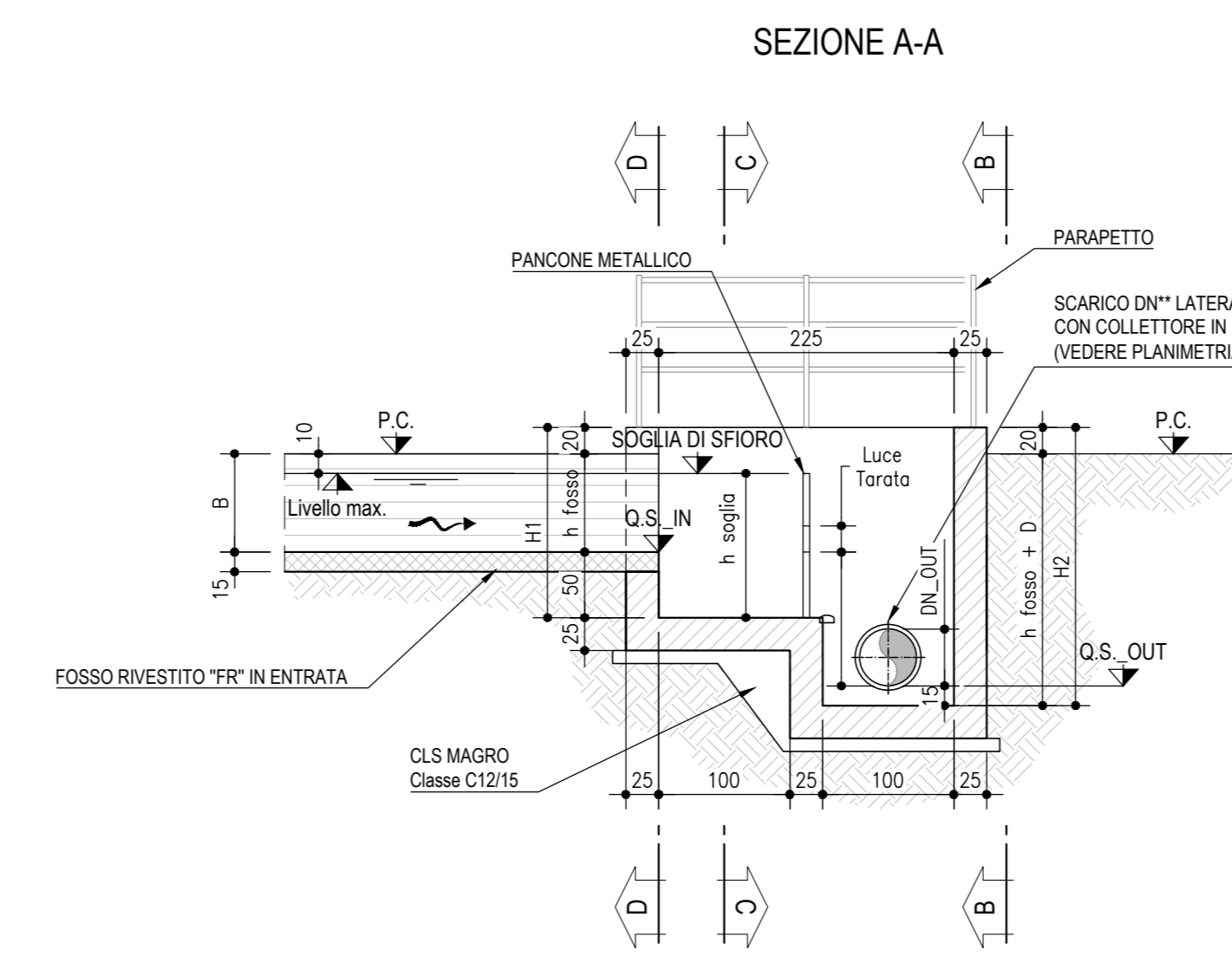
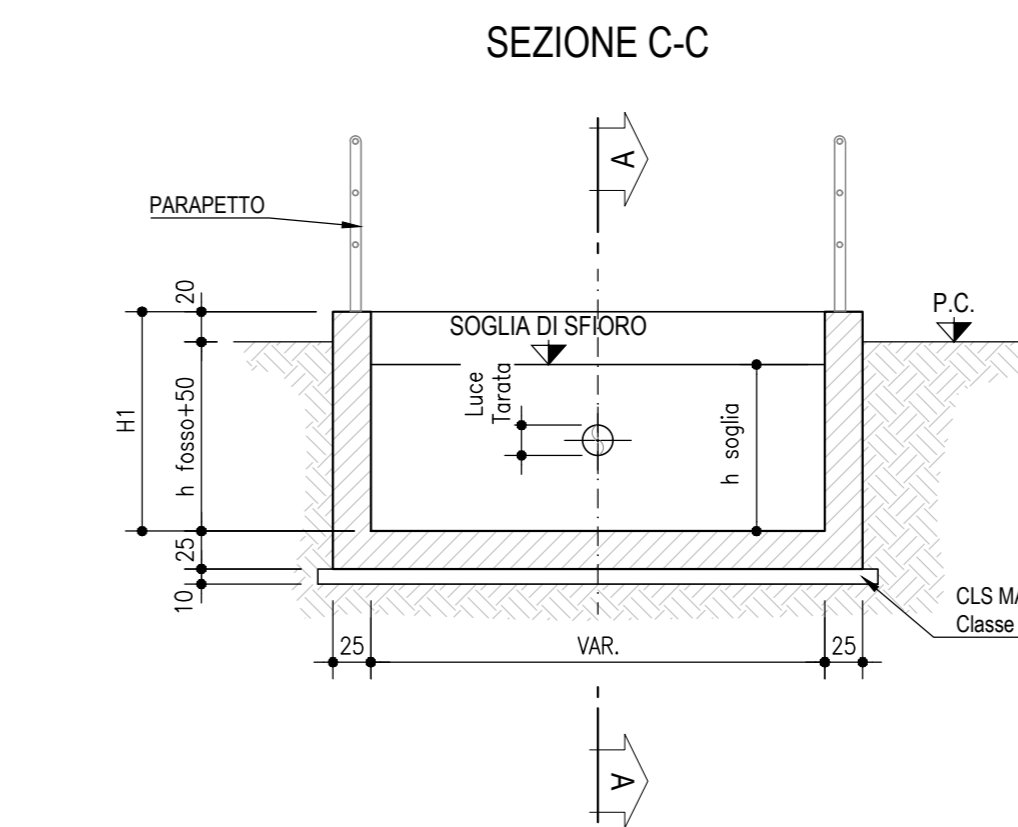
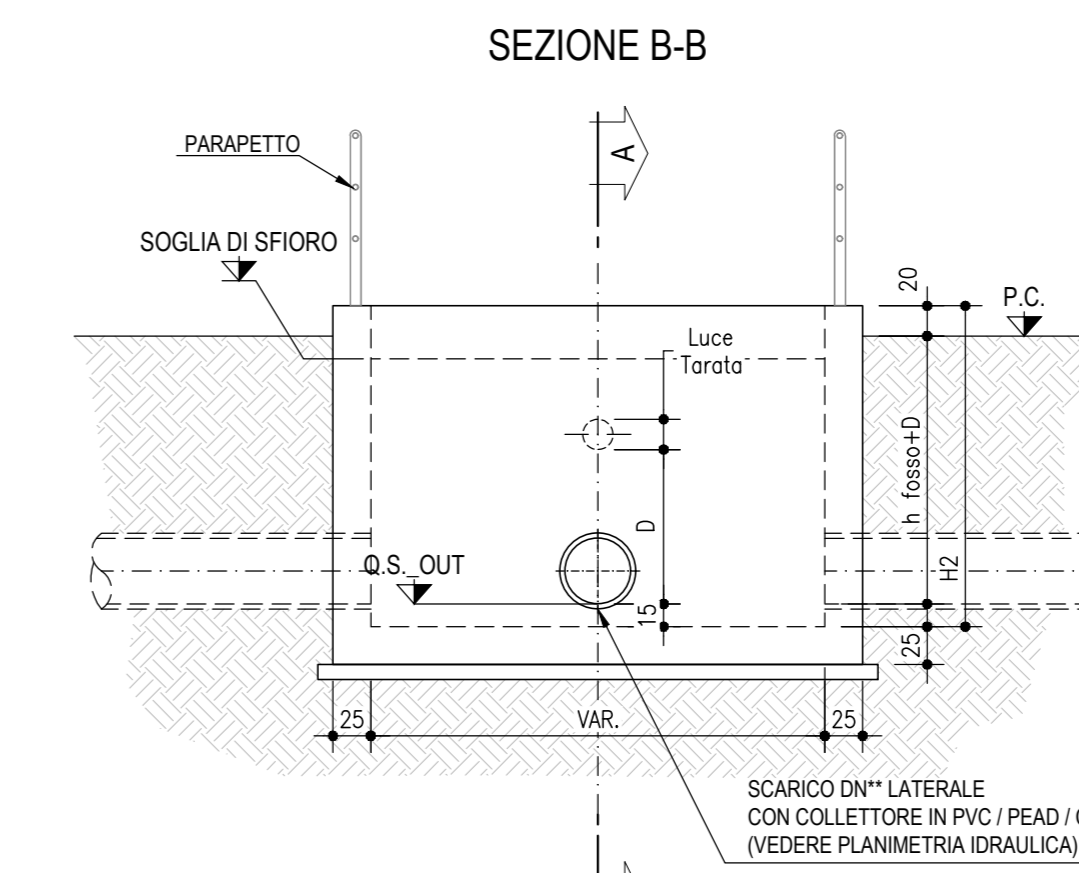
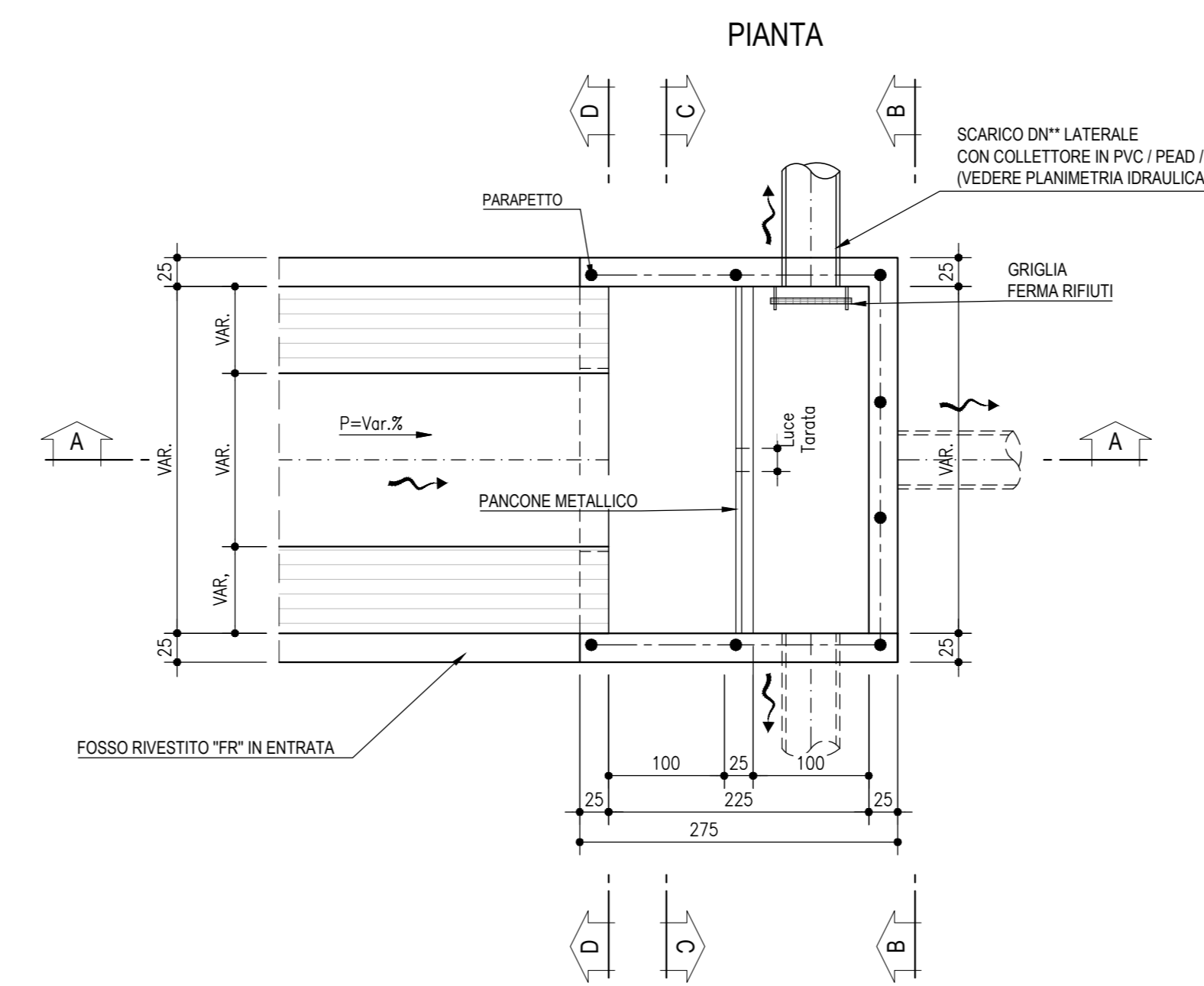
MANUFATTO DI CONTROLLO TIPO "MC1"
(solo regolazione della portata)

SCALA 1:50



MANUFATTO DI CONTROLLO TIPO "MC2"
(scarico finale con regolazione della portata)

SCALA 1:50



CARATTERISTICHE DEI MATERIALI

CONGLOMERATO CEMENTIZIO	
CONFORMITÀ ALLA NORMA EN 206 E UNI 11104	
MAGRONE	
TIPO DI CEMENTO	: CEM I, II, III, IV, V
CLASSE DI RESISTENZA [f _{ck} /R _{ck}] _{min}	: C12/15
CONGLOMERATO CEMENTIZIO	
TIPO DI CEMENTO	: CEM III-N-V
CLASSE DI RESISTENZA [f _{ck} /R _{ck}] _{min}	: C25/30
CLASSE DI ESPOSIZIONE AMBIENTALE	: XC1
CLASSE DI LAVORABILITÀ minima	: S3, S4
RAPPORTO ACQUA/CEMENTO massimo	: 0,6 getti in opera
DIMENSIONE AGGREGATO massima	: 0,55 elementi prefabbricati : 25mm

ACCIAIO PER CONGLOMERATO CEMENTIZIO ARMATO	
- Tipo : B450C	
- Limite di snervamento : f _y > 450 N/mm	
- Limite di rottura : f _t > 540 N/mm	

PARAPETTI METALLICI	
ACCIAIO	: S 275 JR
ZINCATURA	: A CALDO CONFORME ALLA NORMATIVA UNI EN ISO 1461

COMMITTENTE:  **RFI**
RETE FERROVIARIA ITALIANA
GRUPPO FERROVIE DELLO STATO

ALTA Sorveglianza:  **ITALFERR**
GRUPPO FERROVIE DELLO STATO

GENERAL CONTRACTOR:  **ITICAV2**

INFRASTRUTTURE FERROVIARIE STRATEGICHE DEFINITE DALLA LEGGE OBIETTIVO N. 443/01
LINEA A.V. /A.C. TORINO-VENEZIA Tratta VERONA-PADOVA
Lotto funzionale Verona-Bivio Vicenza
PROGETTO ESECUTIVO

RILEVATI
ELABORATI TIPOLOGICI
GENERALE
DETTAGLI MANUFATTI DI REGOLAZIONE

GENERAL CONTRACTOR		DIRETTORE LAVORI		SCALA:				
Vico Duse Via Poletto 14 37019 Verona (VR) Data: Gennaio 2022		Vico Duse Via Poletto 14 37019 Verona (VR) Data: Gennaio 2022		10/8				
COMMESSA	LOTTO	FASE	ENTE	TIPO DOC.	OPERA/DISCIPLINA	PROG.	REV.	FOGLIO
11N17	10	E	12	B2	R110004	002	B	11

VISTO CONSIGLIO ITICAV2
Ing. Luca Basso

Progettazione	Rev.	Descrizione	Autore	Data	Verificato	Data	Approvato	Data	Stampato	Data
A	1	ESPOSIZIONE	...	31/03/22	...	31/03/22	...	31/03/22	...	31/03/22
B	1	COMPLEMENTI PER STRUTTURALITÀ	...	04/02/22	...	04/02/22	...	04/02/22	...	04/02/22
C	1

CG: 837793CD1 CLIP: JA1E9100000009 File: 83779393CD1_01_11N17_10_E_12_B2_R110004_002_B_11_11
Cod. origine: 83779393CD1

Scala di plan:  Progetto cofinanziato dalla Unione Europea

TUTTI I DIRITTI DEL PRESENTE DOCUMENTO SONO RISERVATI. LA REPRODUZIONE ANCHE PARZIALE È VIETATA.