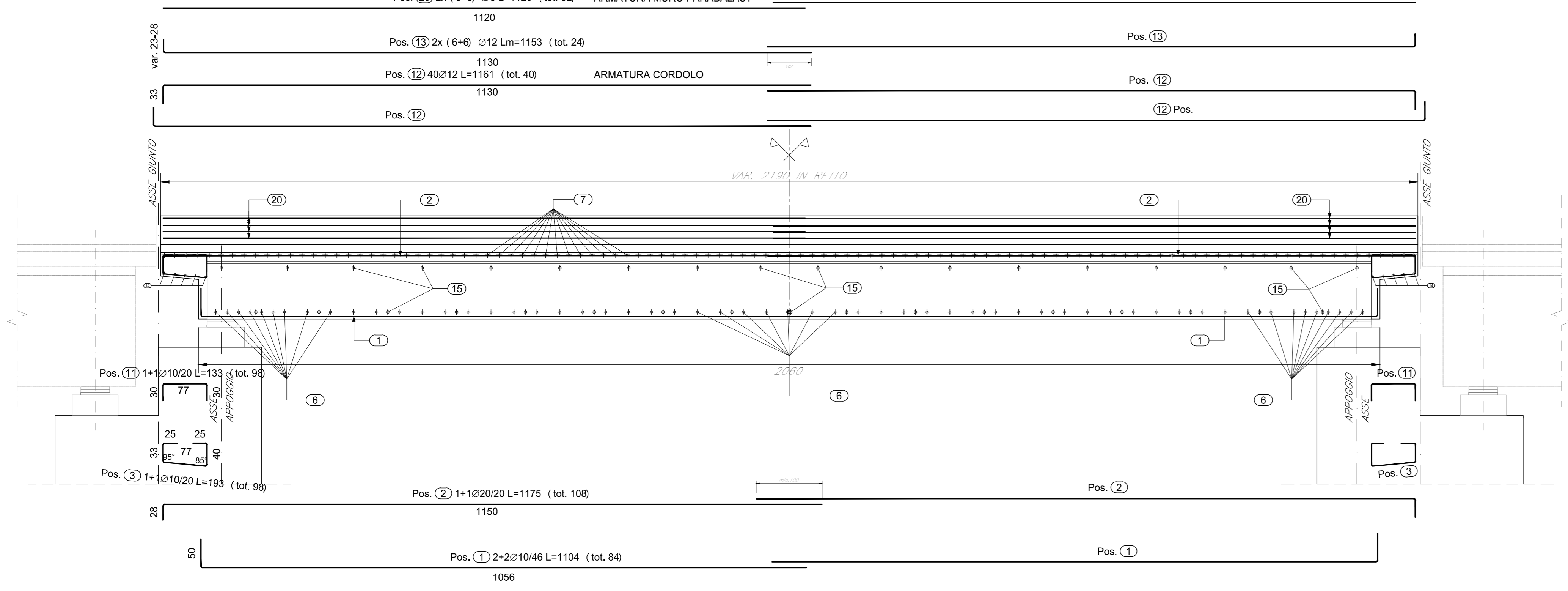
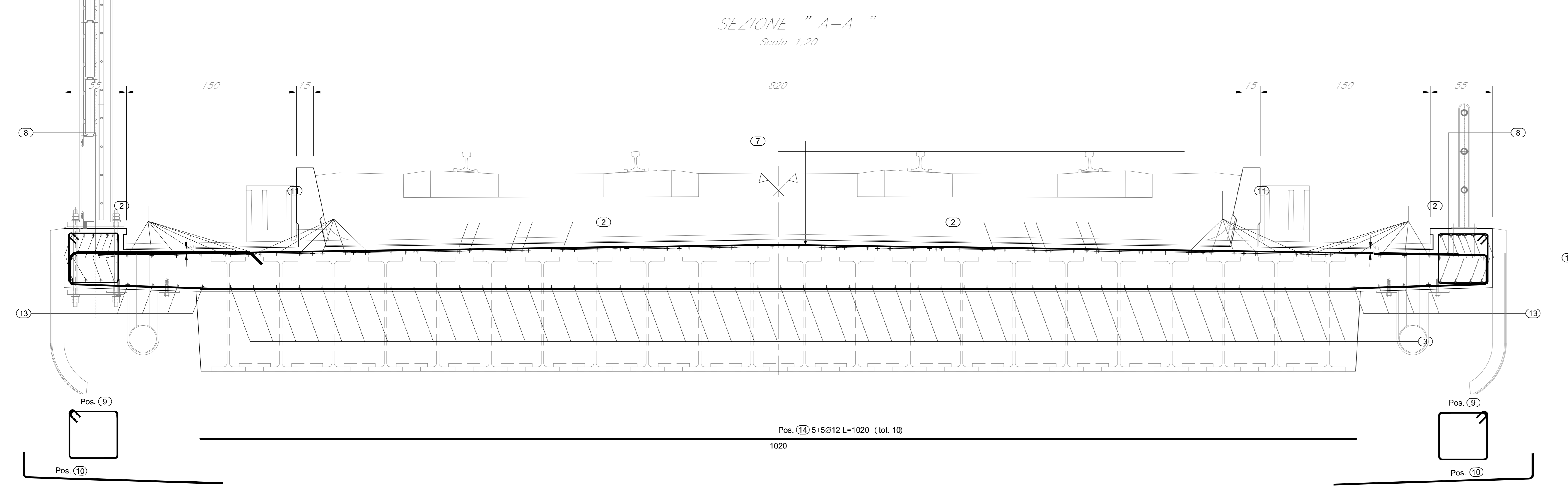


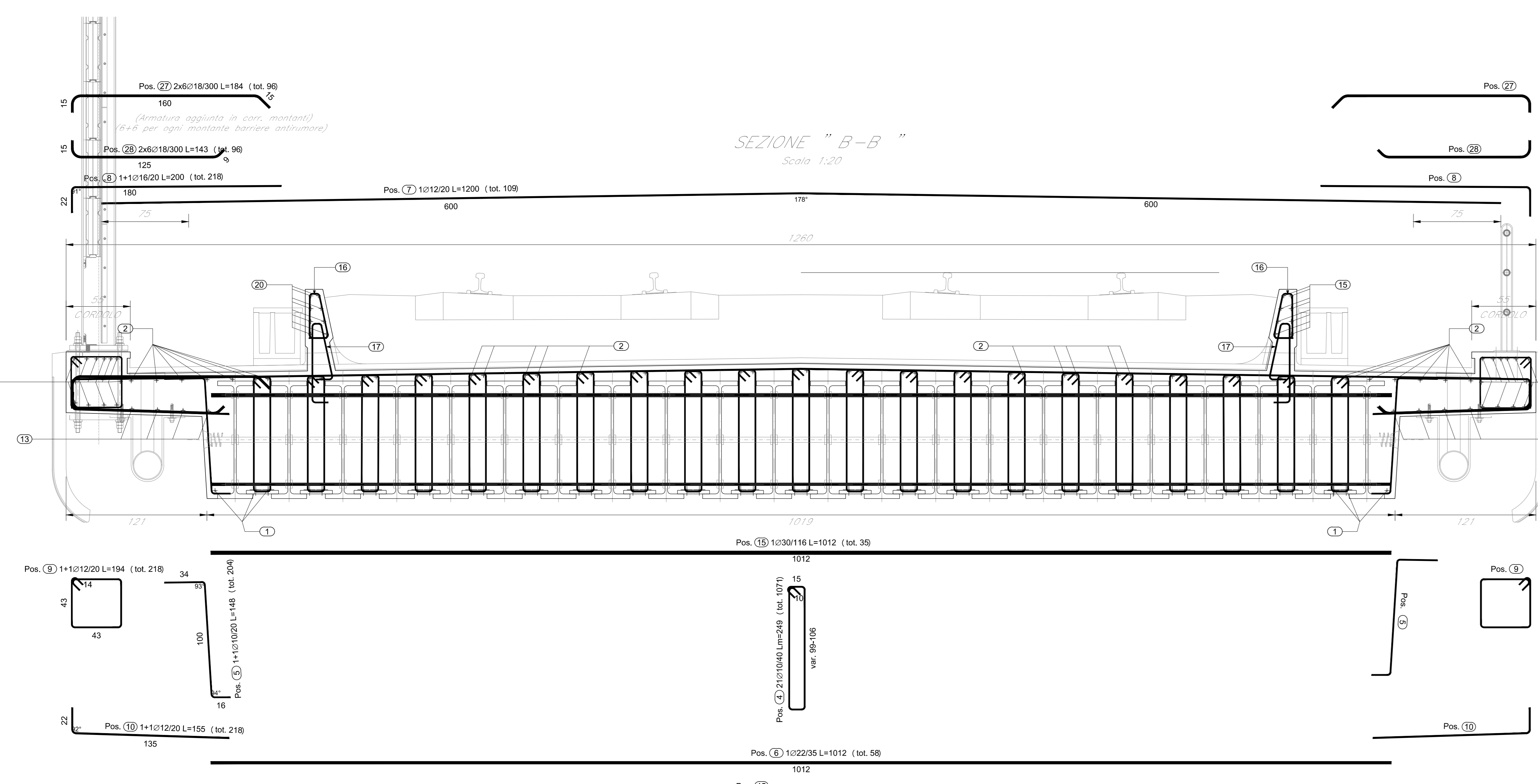
SEZIONE "C-C"
Scala 1:50



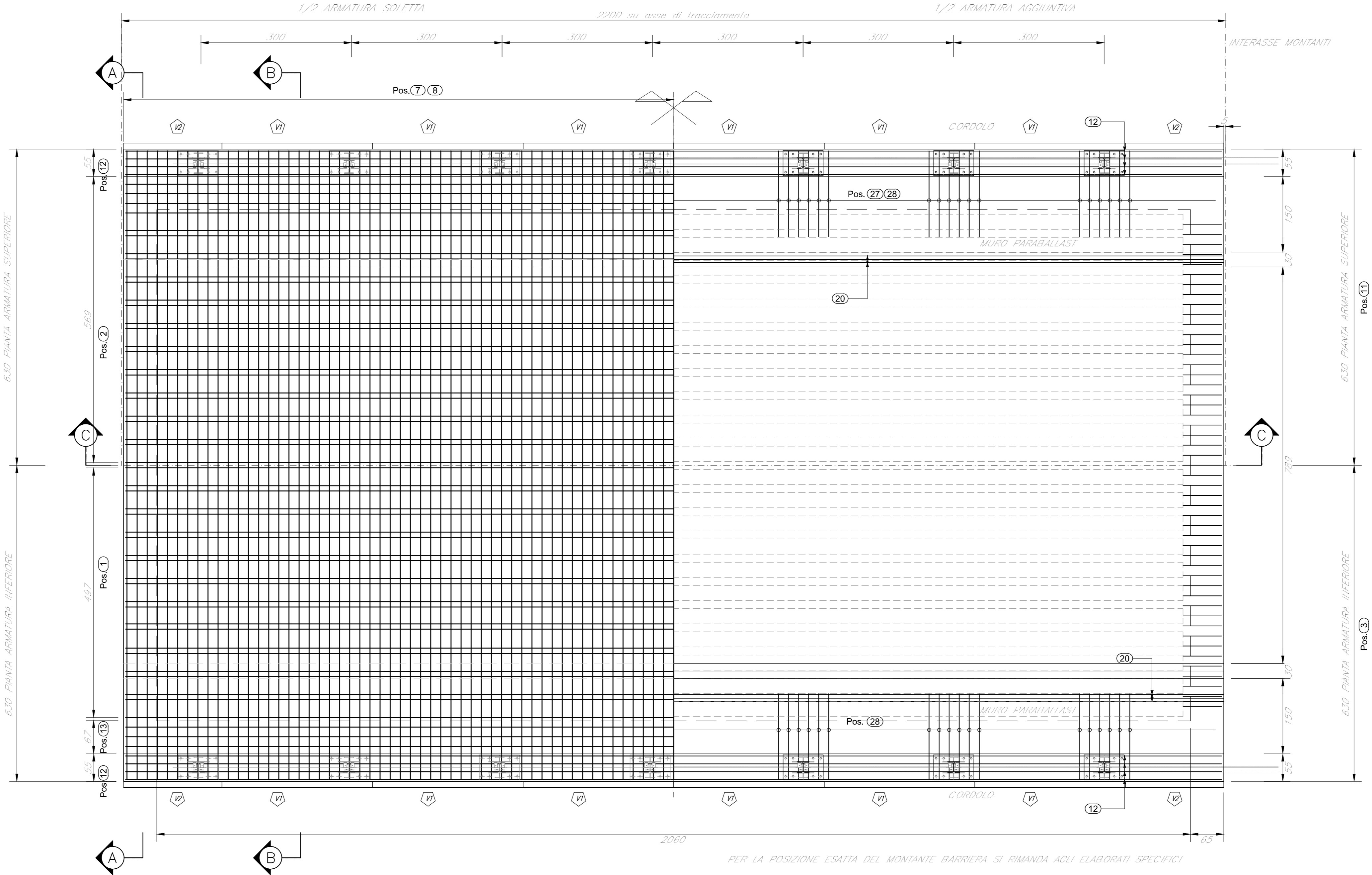
SEZIONE "A-A"
Scala 1:20



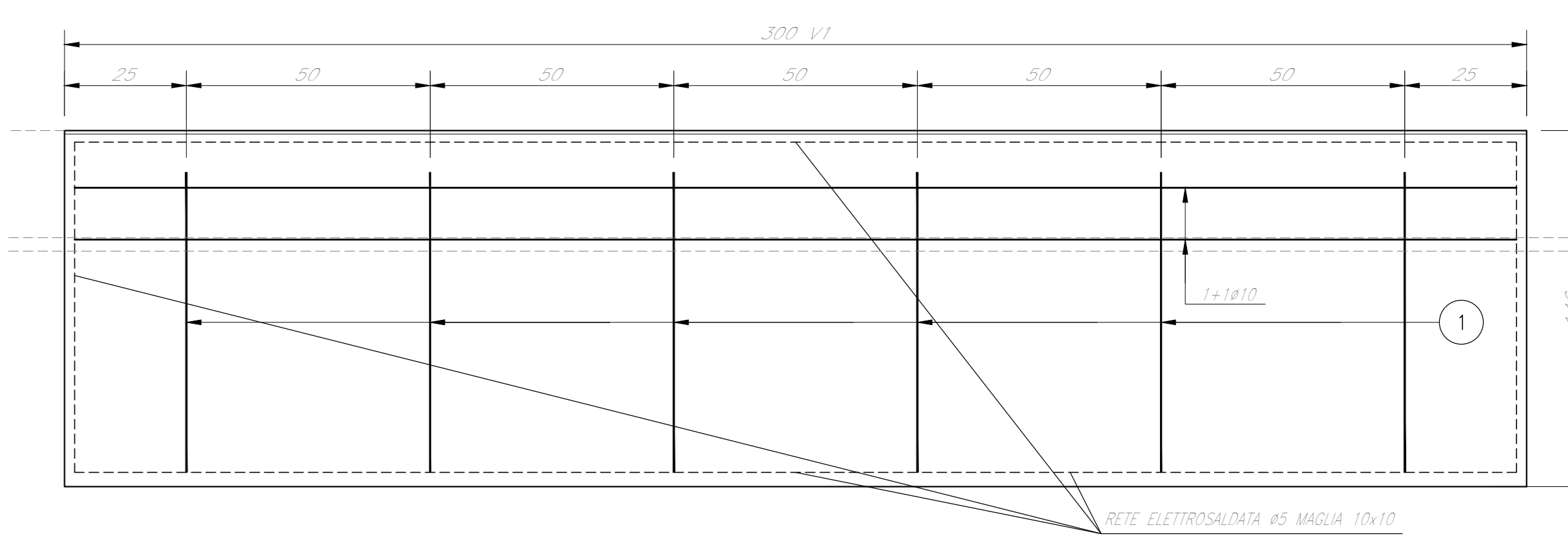
SEZIONE "B-B"
Scala 1:20



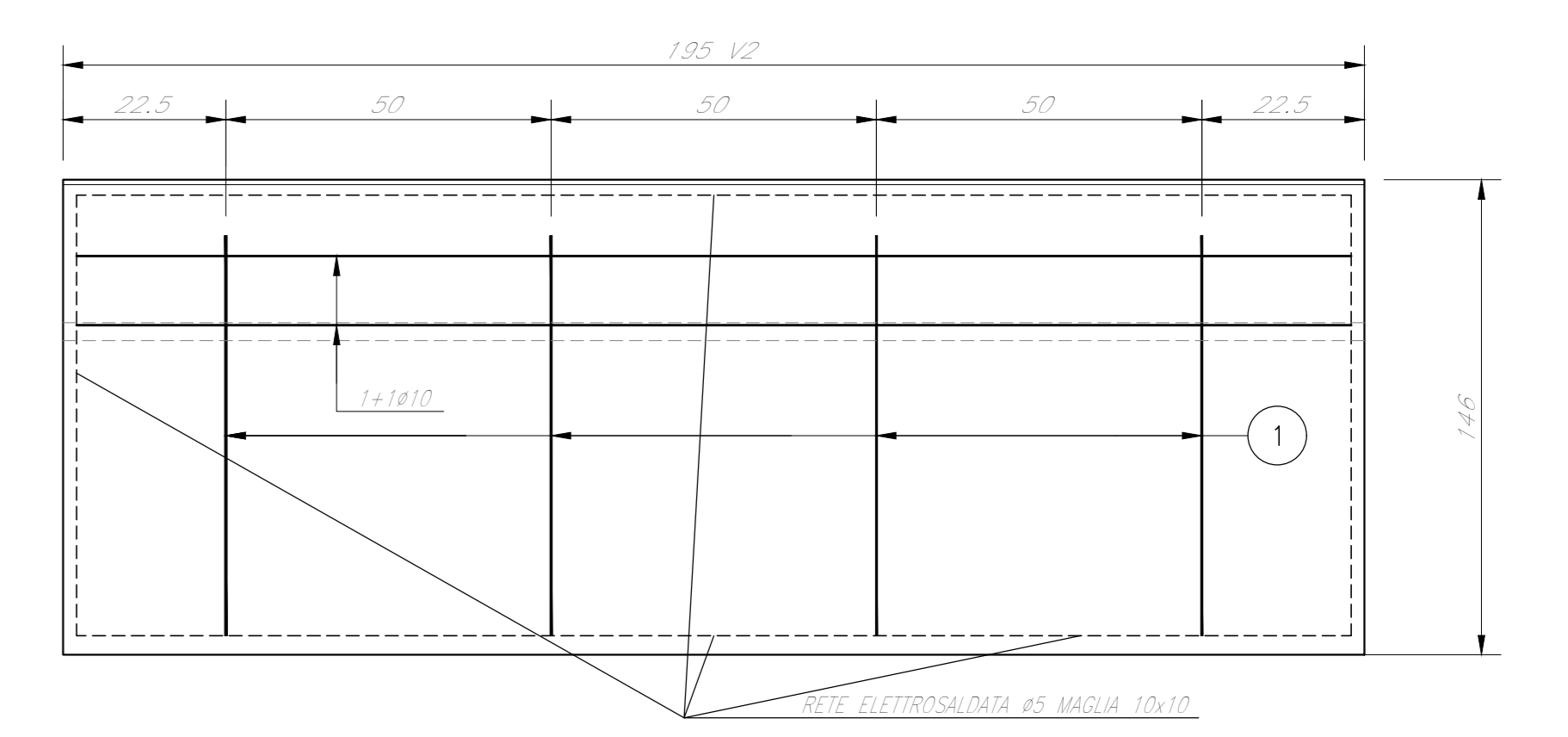
PIANTA IMPALCATO
Scala 1:50



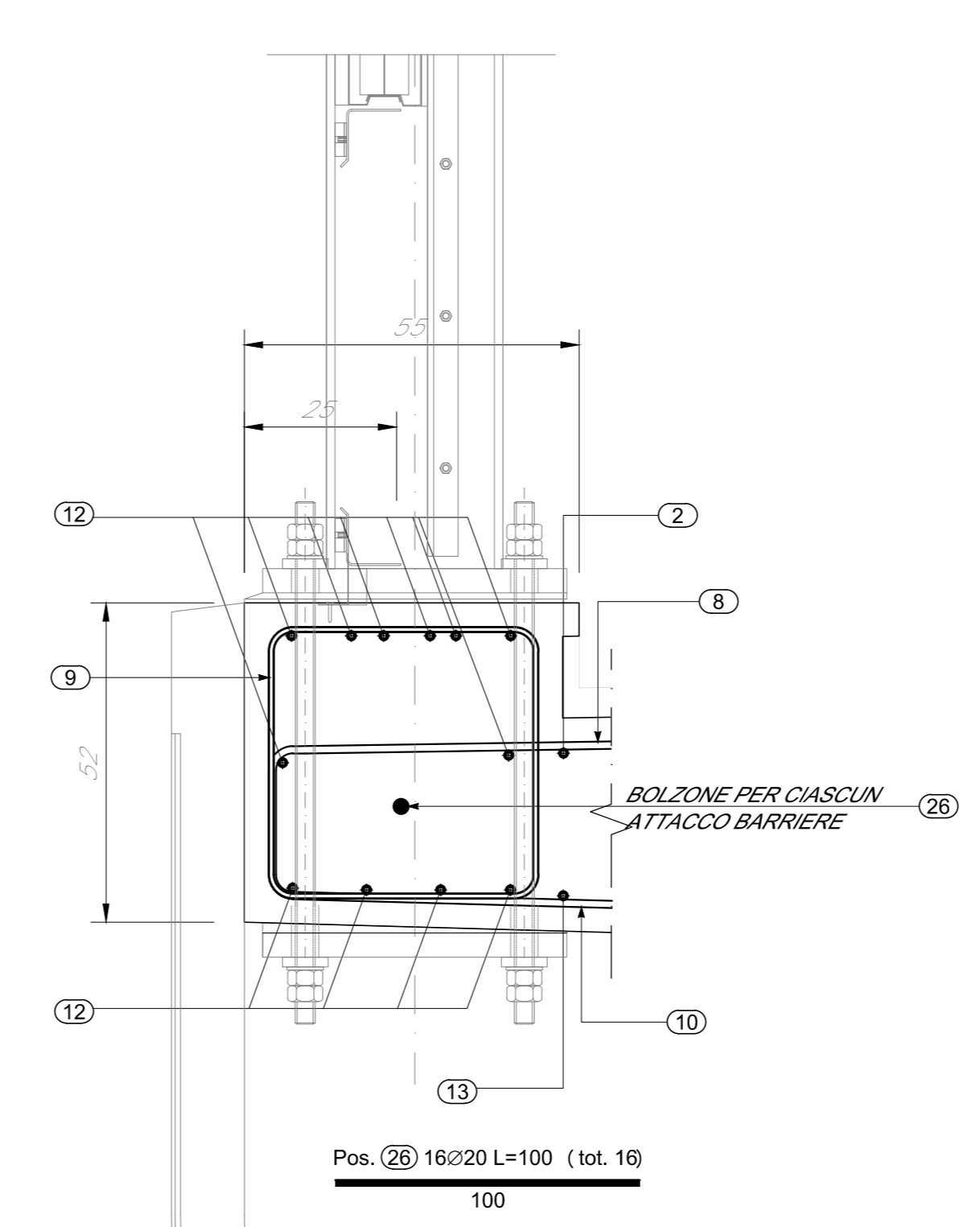
ARMATURA VELETTA PREFABBRICATA - V1
Scala 1:20



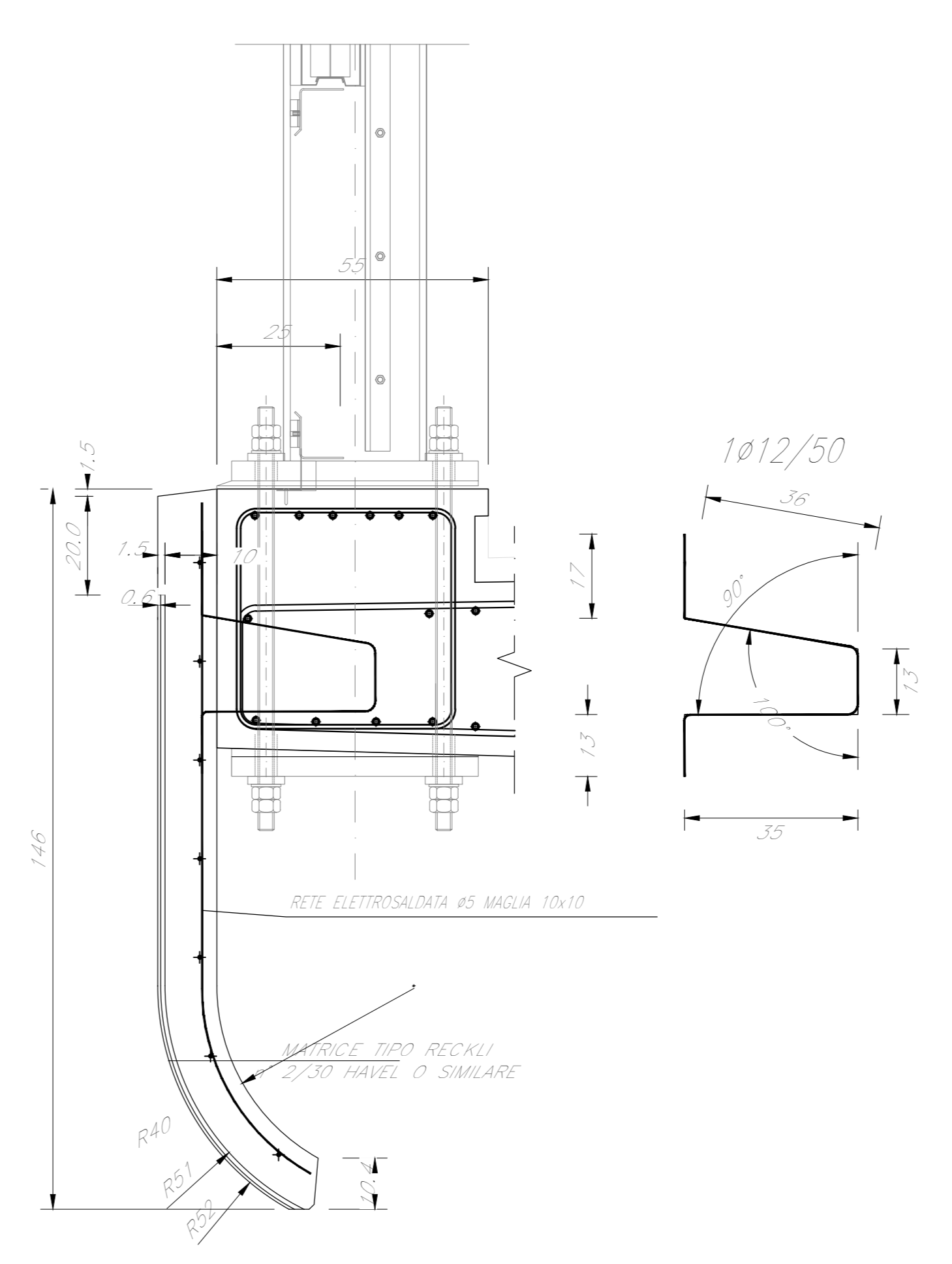
ARMATURA VELETTA PREFABBRICATA - V2
Scala 1:20



PARTICOLARE CORDOLO
Scala 1:10



PARTICOLARE VELETTA
Scala 1:10



ELEMENTO: ARMATURA SOLETTA							N.ELEMENTI: 1	
POSIZIONE	N. PEZZI	Ø [mm]	L [cm]	L.TOT [m]	PESO [kg]	SCHEMA PIEGATURA (misure al filo estremo)		
1	84	10	1104	927.30	572		1556	
2	108	20	1175	1269	3128		1190	
3	98	10	193	189.06	117		103	
4	1071	10	249	2662.10	1643		1130	
5	204	10	148	301.03	186		1012	
6	58	22	1012	587.00	1752		1012	
7	109	12	1200	1307.98	1161		1130	
8	218	16	200	436	688		1130	
9	218	12	194	423	375		1130	
10	218	12	155	337.91	300		1130	
11	98	10	133	130.20	80		1130	
12	48	12	1161	557	494		1130	
13	24	12	1153	276.72	246		1130	
14	10	12	1020	102.00	91		1000	
15	35	30	1012	354.20	1965		1012	
16	222	10	111	246.26	152		1000	
17	222	10	147	325.50	201		1000	
20	32	8	1120	358.40	142		1120	
26	16	20	100	16.00	39		100	
27	84	18	184	154.60	309		100	
28	84	18	143	120.16	240		100	
PESO TOTALE:							13891	x 1 elemento = 13891 kg

Per note e materiali si rimanda all'elaborato IN1710E12TVI0000001

COMMITTENTE: **RFI** RETE FERROVIARIA ITALIANA GRUPPO FERROVIE DELLO STATO

ALTA SOVRIGLIANZA: **ITALFERR** GRUPPO FERROVIE DELLO STATO

GENERAL CONTRACTOR: **Consorzio Irico-V Due**

INFRASTRUTTURE FERROVIARIE STRATEGICHE DEFINITE DALLA LEGGE OBIETTIVO N. 443/01
LINEA A.V./A.C. TORINO-VENEZIA Tratta VERONA-PADOVA
Lotto funzionale Verona-Bivio Vicenza
PROGETTO ESECUTIVO

VI - PONTI E VIADOTTI
GENERALE
IMPALCATO

Armatura impalcato a trav. incorporate h=4,0m

PROGETTAZIONE AUTOREGOLATA
PROGETTAZIONE AUTOREGOLATA
PROGETTAZIONE AUTOREGOLATA

GENERAL CONTRACTOR: **Consorzio Irico-V Due**

CONTRATTORE: **Irico-V Due**

REDAZIONE: **Irico-V Due**

VERIFICA: **Irico-V Due**

APPROVAZIONE: **Irico-V Due**

DATA: **15/01/2015**

FOGLIO: **01/01**

PROGETTISTA: **Irico-V Due**

DATA: **15/01/2015**

FILE: **CONSOZIO IRICO-V DUE**

PROGETTO FINANZIATO DALL'UNIONE EUROPEA

FILE: **CONSOZIO IRICO-V DUE**

DATA: **15/01/2015**

TUTTI I DIRITTI DEL PRESENTE DOCUMENTO SONO RISERVATI. LA PRODUZIONE ANCHE PARZIALE È VIETATA.