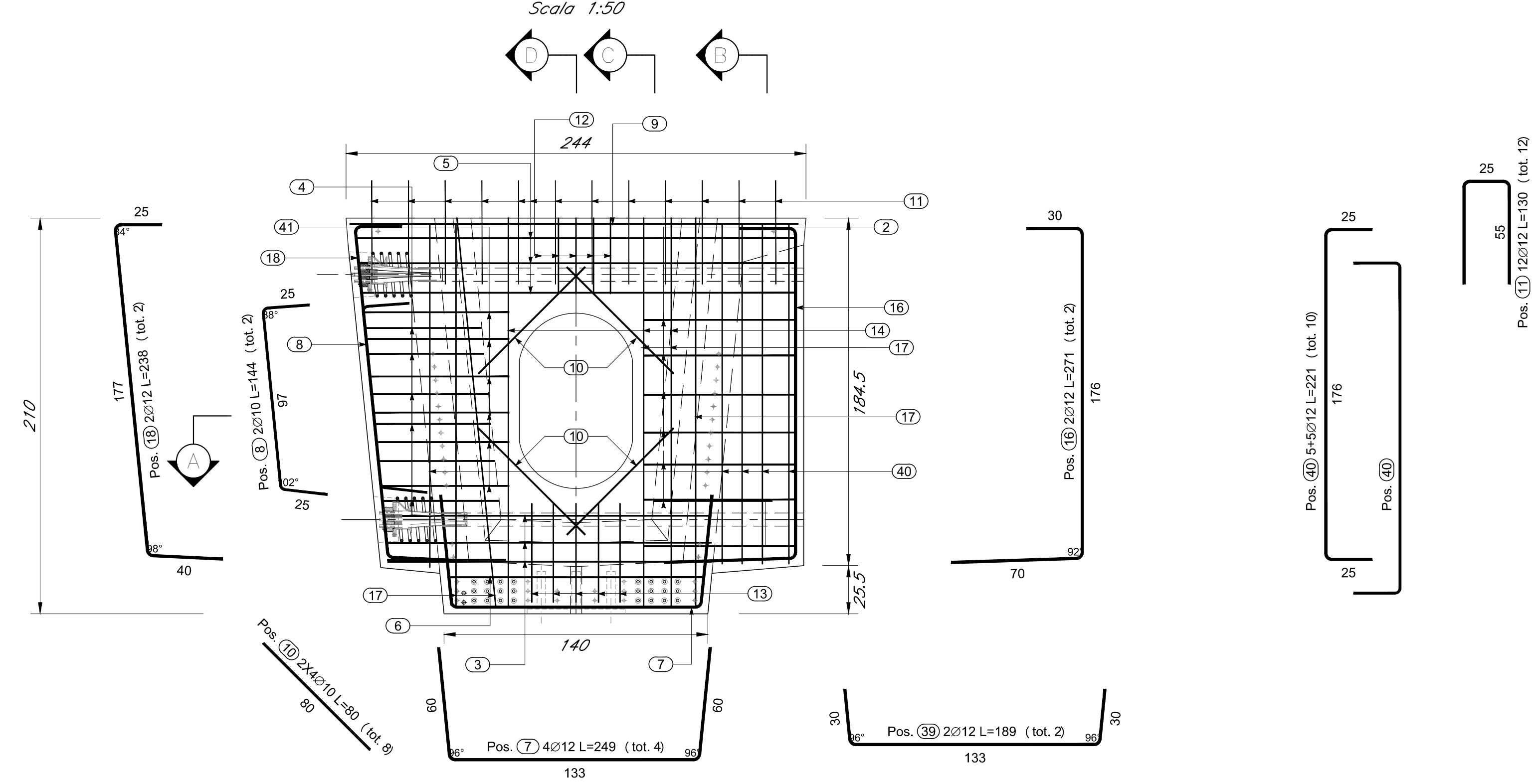
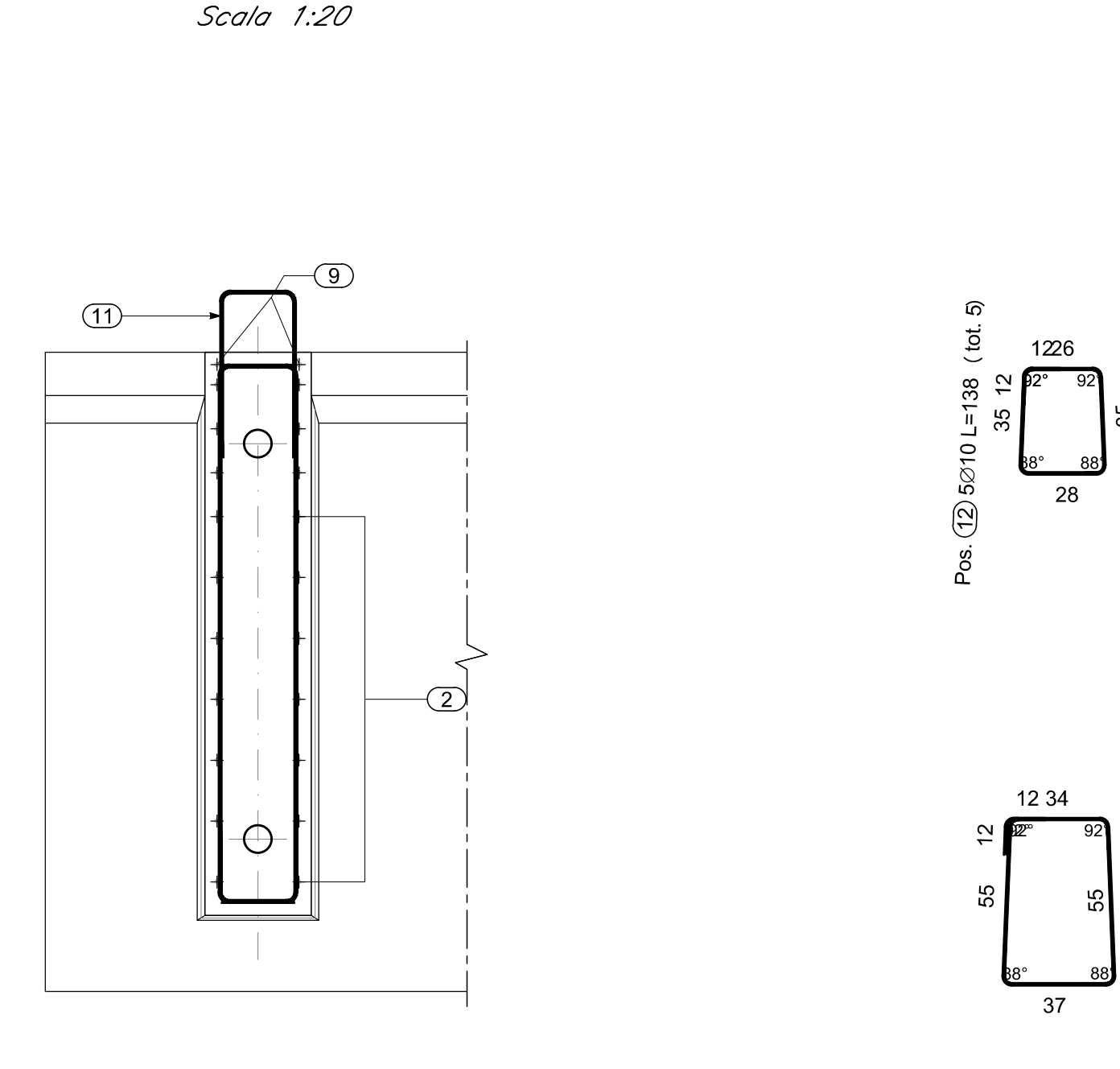


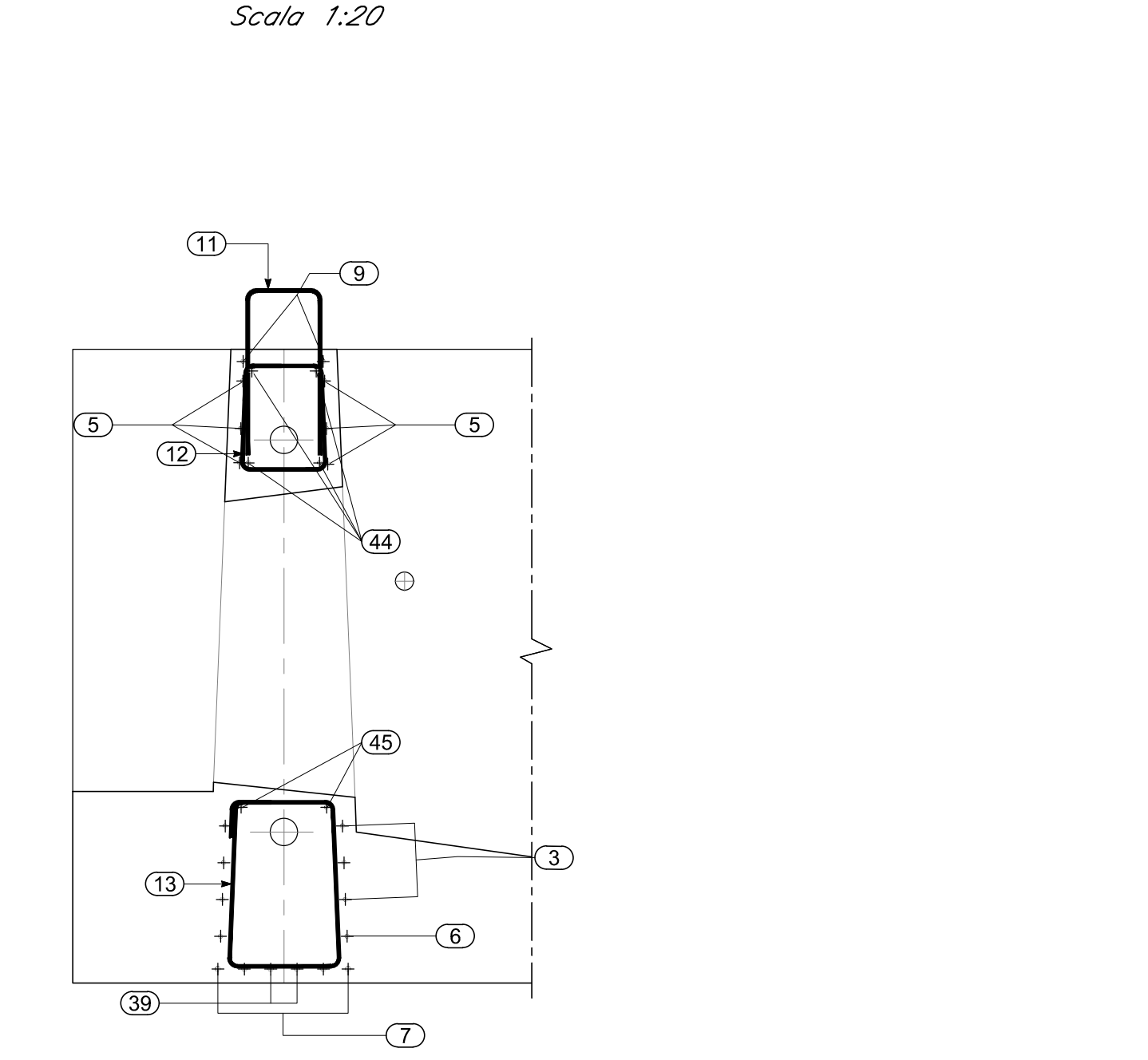
SEZIONE TRASVERSO DI TESTATA
Scala 1:50



SEZIONE " B - B "
Scala 1:20



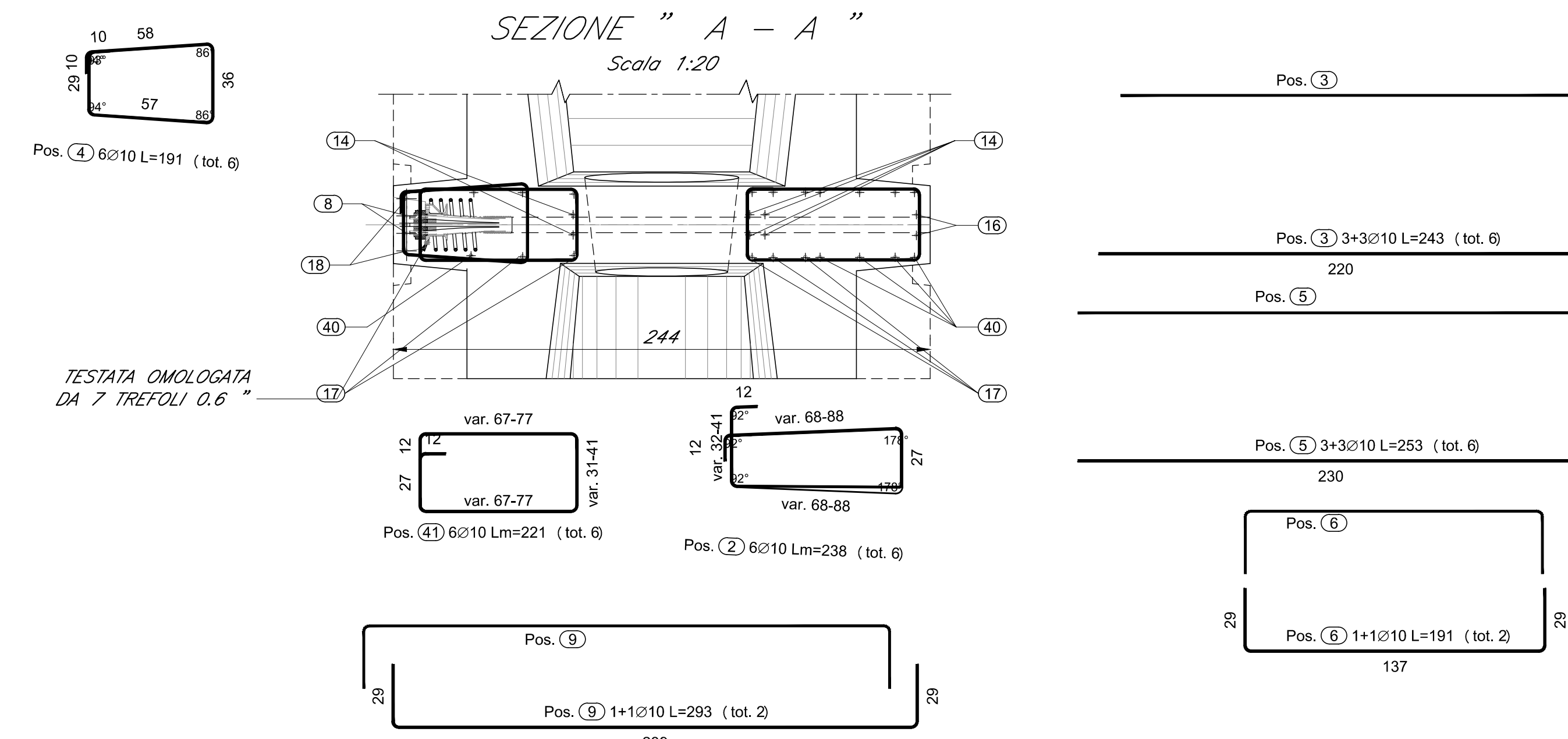
SEZIONE " D - D "
Scala 1:20



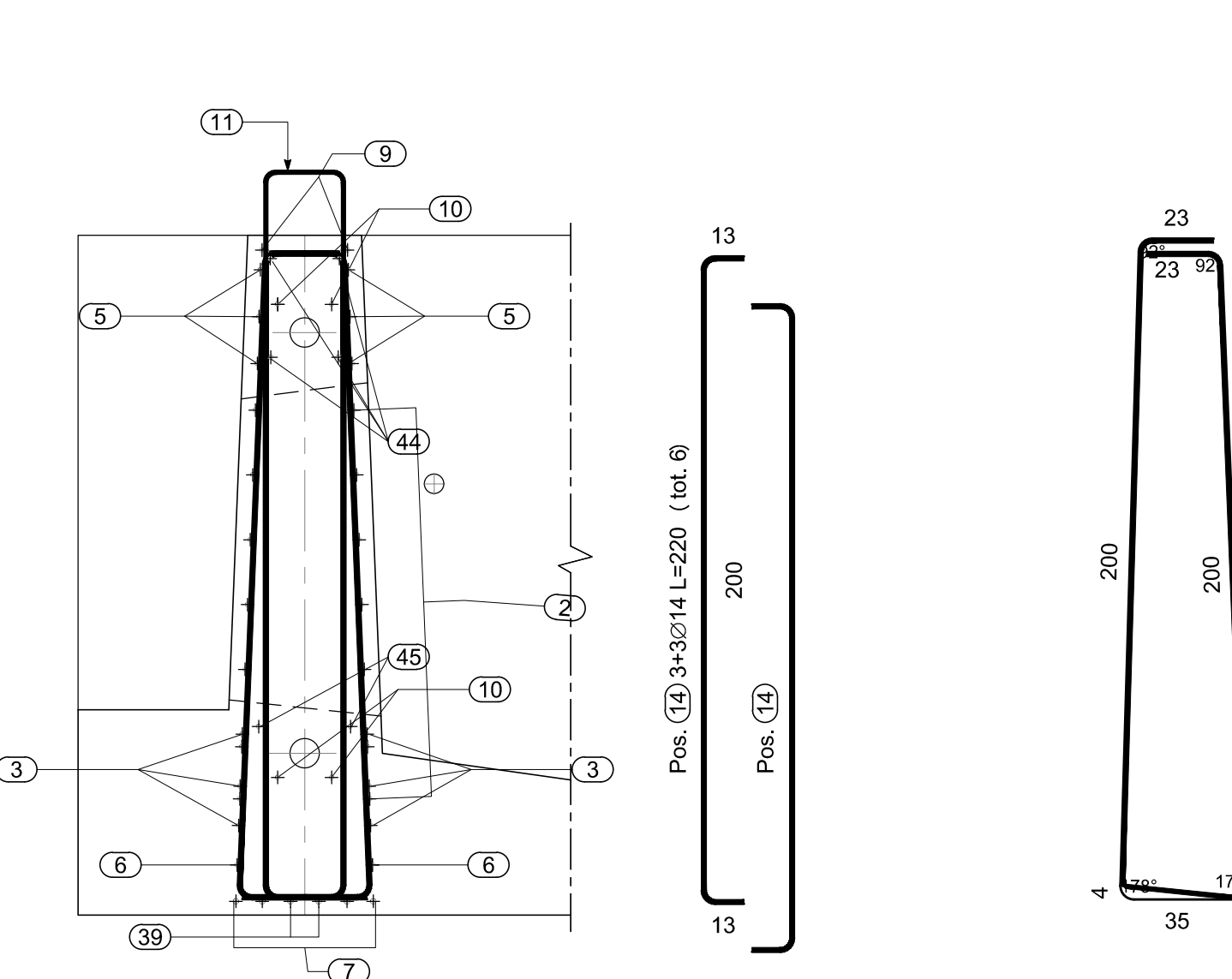
RIEPILOGO DISTINTA FERRI - Acciaio tipo B450C					
Ferti dritti			Ferti sagomati		
Ø [mm]	Lunghezza [m]	Peso [kg]	Ø [mm]	Lunghezza [m]	Peso [kg]
10	26.40	16.29	0.62	10	195.43
			0.89	12	116.51
			1.21	14	68.43
Totale [kg]					323.00

ELEMENTO: TRASVERSO DI TESTATA						N.ELEMENTI: 1
POSIZIONE	N. PEZZI	Ø [mm]	L [mm]	L TOT [m]	PESO [kg]	SCHEMA PIEGATURA (misura al filo esterno)
2	6	10	238	14.30	8.82	[Diagram]
3	6	10	243	14.58	8.99	[Diagram]
4	6	10	191	11.47	7.07	[Diagram]
5	6	10	253	15.18	9.36	[Diagram]
6	2	10	191	3.82	2.38	[Diagram]
7	4	12	249	9.98	8.86	[Diagram]
8	2	10	144	2.87	1.77	[Diagram]
9	2	10	293	5.88	3.81	[Diagram]
10	8	10	80	6.40	3.95	[Diagram]
11	12	12	130	15.60	13.86	[Diagram]
12	5	10	138	6.90	4.26	[Diagram]
13	5	10	195	9.77	6.03	[Diagram]
14	6	14	220	13.21	15.96	[Diagram]
15	5	10	190	9.52	5.87	[Diagram]
16	2	12	271	5.42	4.82	[Diagram]
18	2	12	238	4.76	4.22	[Diagram]
39	2	12	189	3.78	3.35	[Diagram]
40	10	12	221	22.10	19.63	[Diagram]
41	6	10	221	13.24	8.17	[Diagram]
PESO TOTALE:					140.96	

SEZIONE " A - A "
Scala 1:20

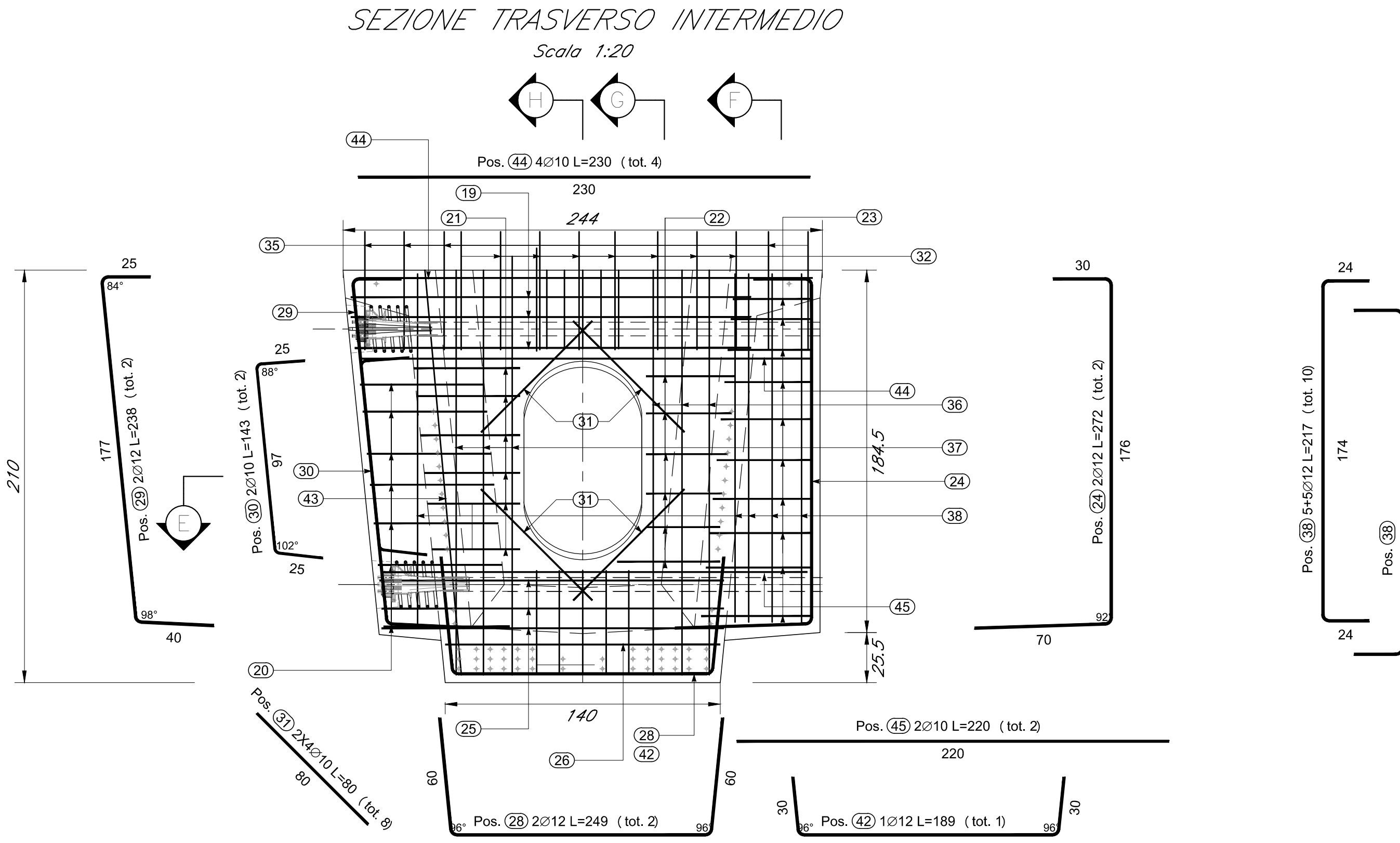


SEZIONE " C - C "
Scala 1:20

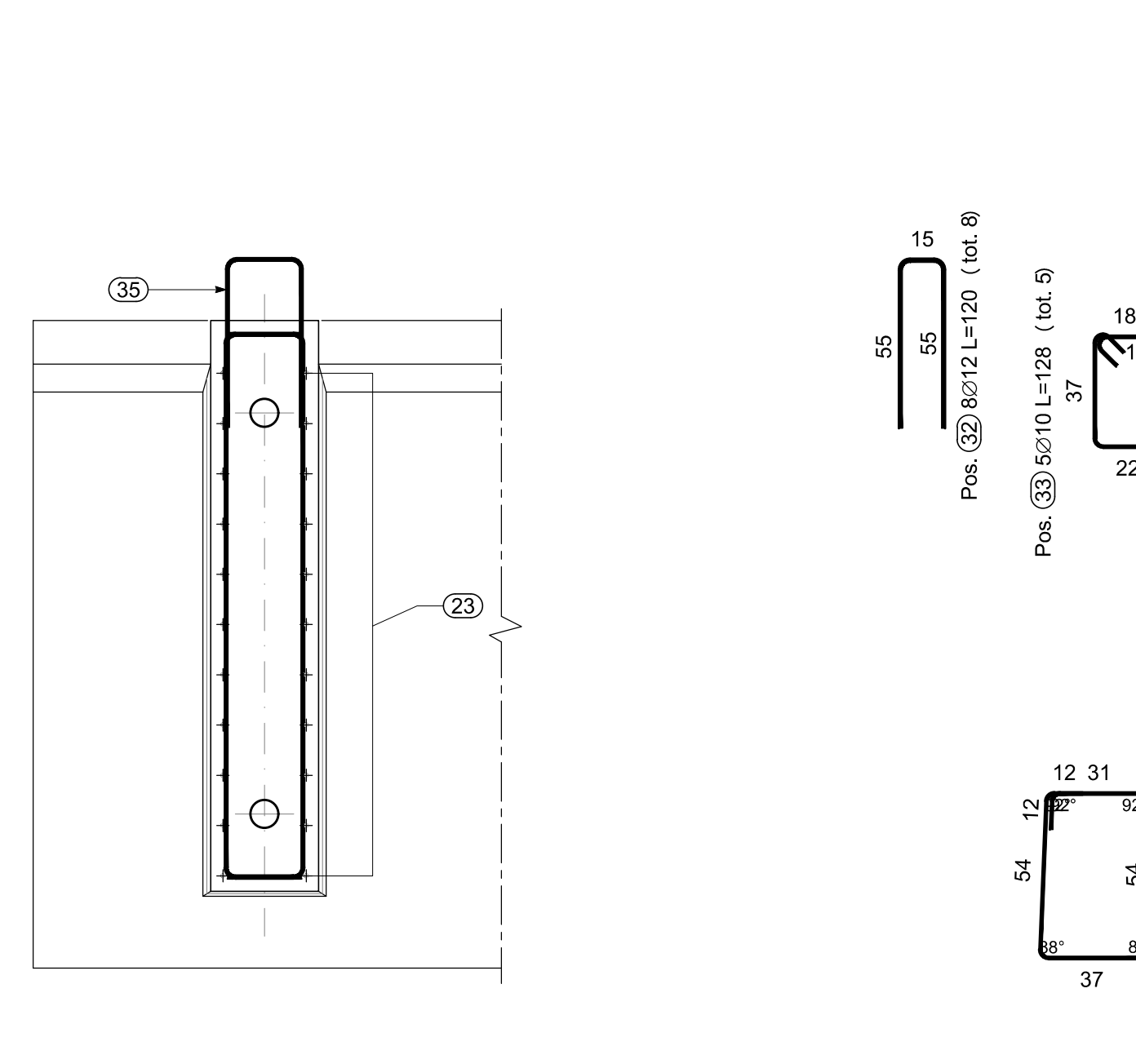


ELEMENTO: TRASVERSO INTERMEDIO						N.ELEMENTI: 1
POSIZIONE	N. PEZZI	Ø [mm]	L [mm]	L TOT [m]	PESO [kg]	SCHEMA PIEGATURA (misura al filo esterno)
19	6	10	240	14.40	8.88	[Diagram]
24	2	12	272	5.43	4.82	[Diagram]
25	6	10	233	13.98	8.62	[Diagram]
26	2	10	188	3.76	2.32	[Diagram]
28	2	12	249	4.99	4.43	[Diagram]
29	2	12	238	4.76	4.22	[Diagram]
30	2	10	143	2.86	1.77	[Diagram]
31	8	10	80	6.40	3.95	[Diagram]
32	8	12	120	9.60	8.53	[Diagram]
35	5	12	130	6.50	5.77	[Diagram]
38	10	12	217	21.70	19.27	[Diagram]
42	1	12	189	1.89	1.68	[Diagram]
PESO TOTALE:					74.28	

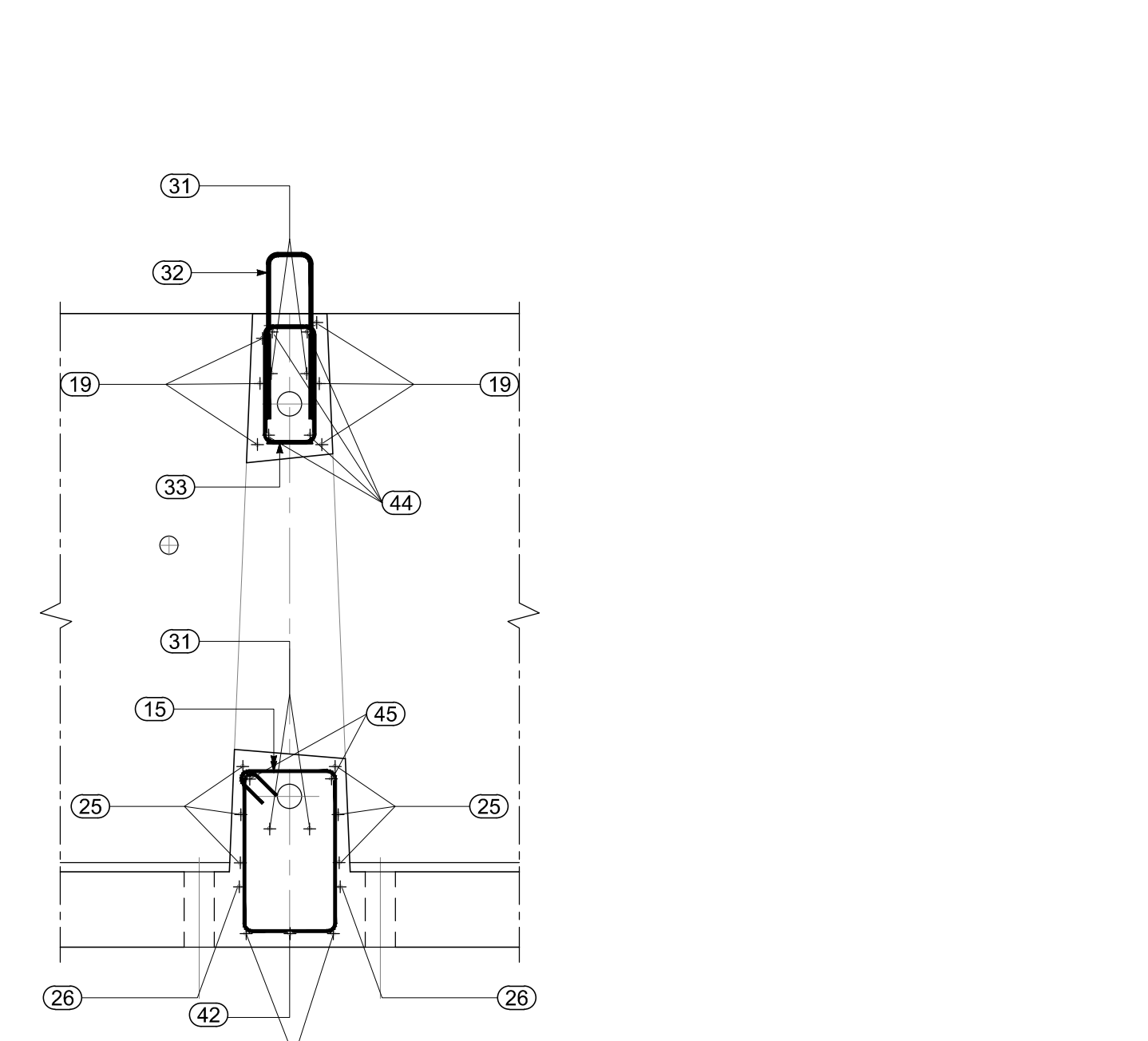
SEZIONE TRASVERSO INTERMEDIO
Scala 1:20



SEZIONE " F - F "
Scala 1:20



SEZIONE " H - H "
Scala 1:20

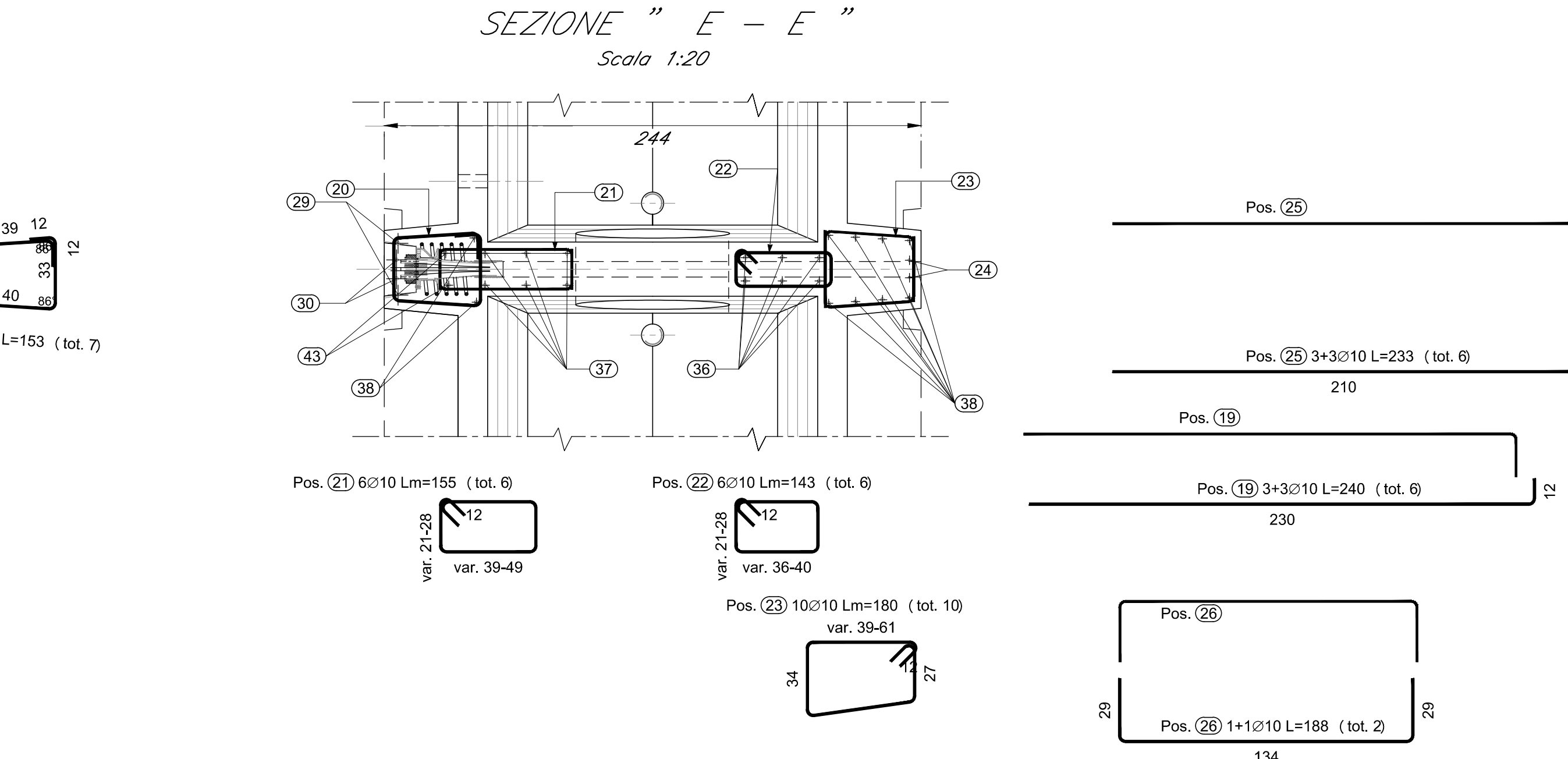


ELEMENTO: TRASVERSO DI TESTATA						N.ELEMENTI: 1
POSIZIONE	N. PEZZI	Ø [mm]	L [mm]	L TOT [m]	PESO [kg]	SCHEMA PIEGATURA (misura al filo esterno)
17	5	14	476	23.81	28.77	[Diagram]
PESO TOTALE:					28.77	

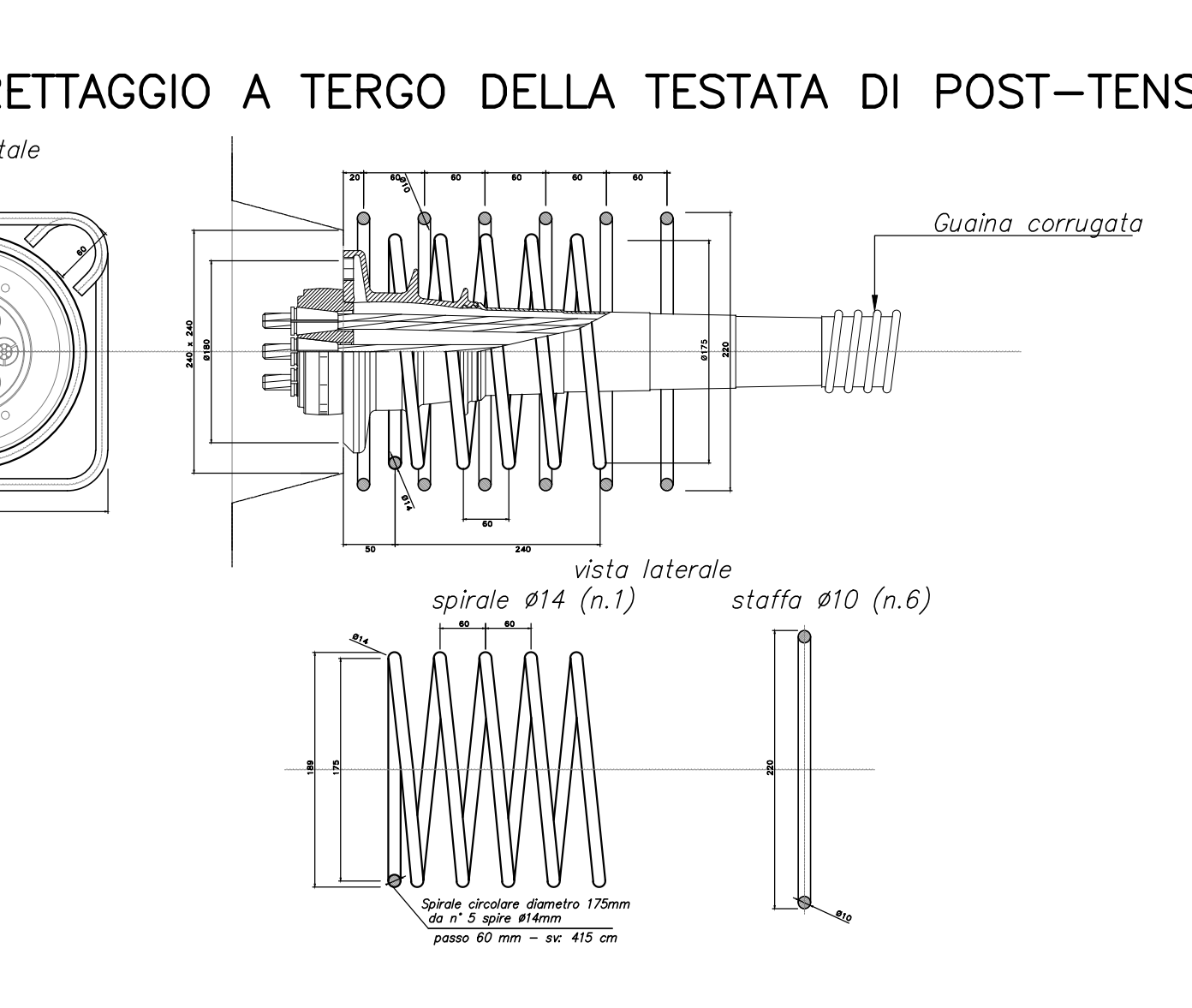
ELEMENTO: TRASVERSO INTERMEDIO						N.ELEMENTI: 1
POSIZIONE	N. PEZZI	Ø [mm]	L [mm]	L TOT [m]	PESO [kg]	SCHEMA PIEGATURA (misura al filo esterno)
20	7	10	153	10.72	6.62	[Diagram]
21	6	10	155	9.27	5.72	[Diagram]
22	6	10	143	8.55	5.28	[Diagram]
23	10	10	180	17.98	11.10	[Diagram]
33	5	10	128	6.42	3.96	[Diagram]
36	6	14	220	13.21	15.96	[Diagram]
37	3	14	455	13.65	16.49	[Diagram]
43	2	14	227	4.54	5.49	[Diagram]
44	4	10	230	9.20	5.68	[Diagram]
45	2	10	220	4.40	2.71	[Diagram]
PESO TOTALE:					79.01	

RIEPILOGO DISTINTA FERRI - Acciaio tipo B450C			
ARMATURA TRASVERSI	Trave esterna, l=4,20m	Kg	140.96
TRASVERSO DI TESTATA		Kg	74.28
TRASVERSO DI TESTATA		Kg	28.77
TRASVERSO INTERMEDIO		Kg	79.01
TOTALE Kg			323.00

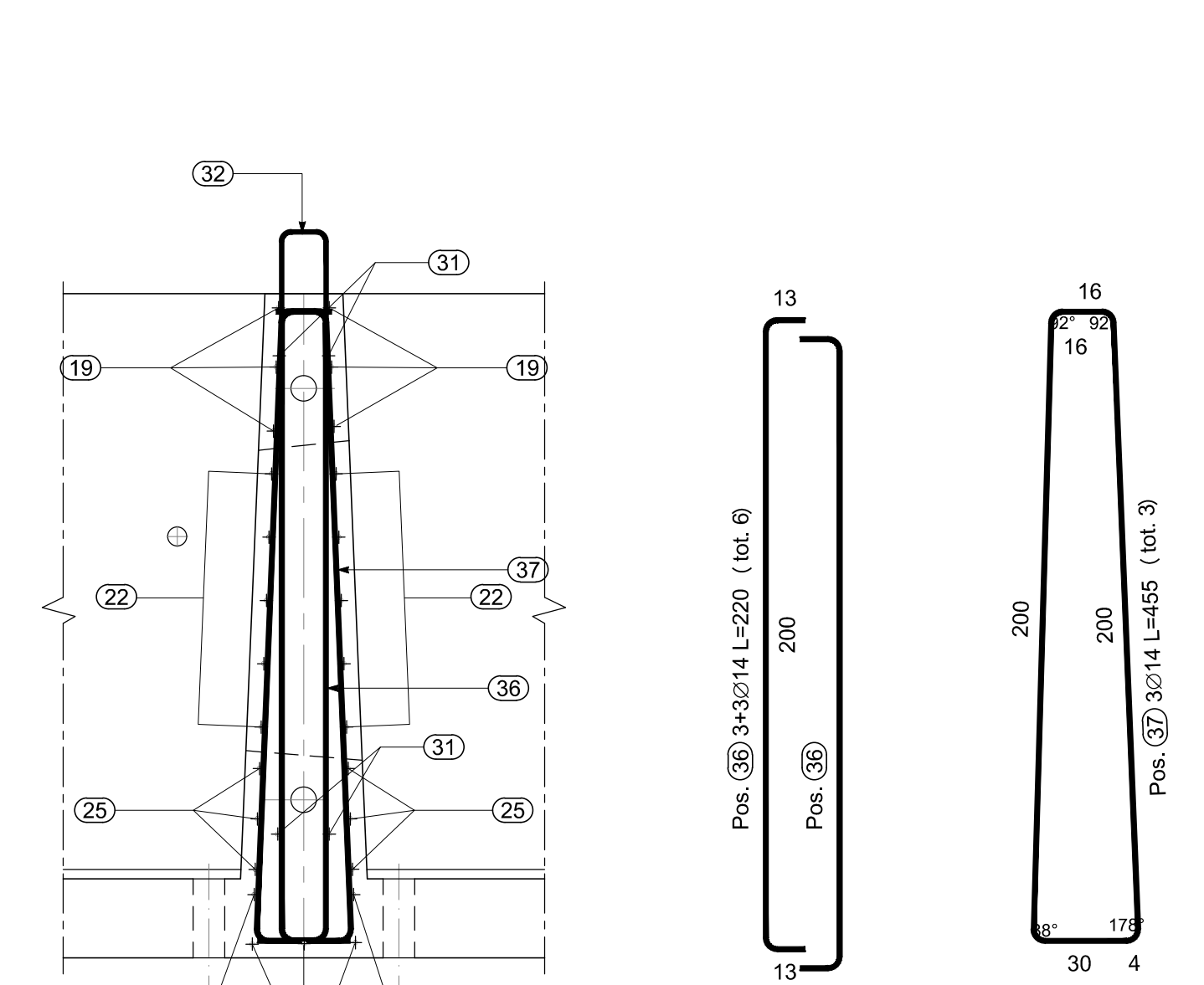
SEZIONE " E - E "
Scala 1:20



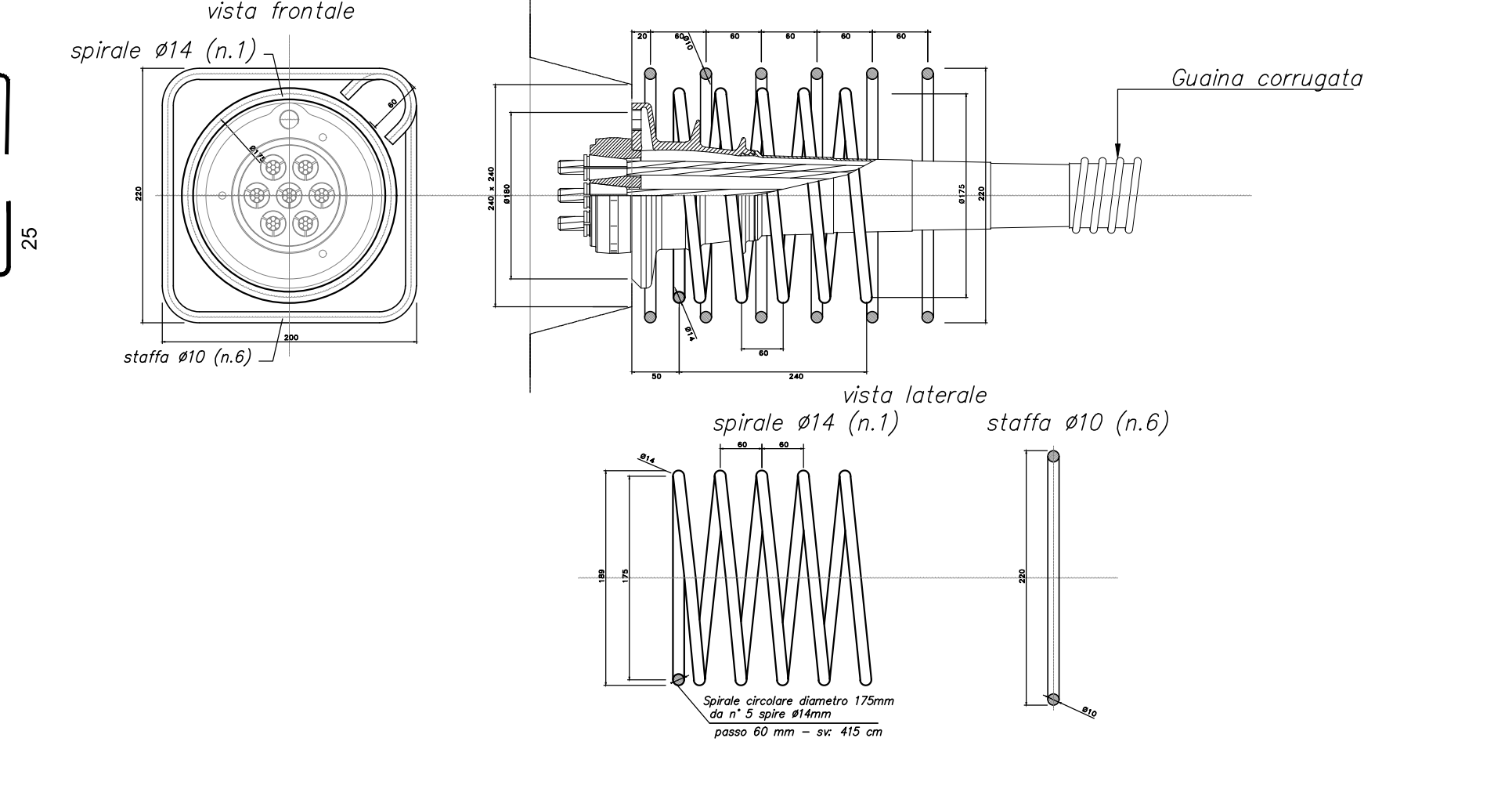
SEZIONE " G - G "
Scala 1:20



SEZIONE " G - G "
Scala 1:20



FRETTAGGIO A TERGO DELLA TESTATA DI POST-TENSIONE



COMMITTENTE: RFI RETE FERROVIARIA ITALIANA GRUPPO FERROVIE DELLO STATO

ALTA Sorveglianza: ITALFERR GRUPPO FERROVIE DELLO STATO

GENERAL CONTRACTOR: IRICAV2

INFRASTRUTTURE FERROVIARIE STRATEGICHE DEFINITE DALLA LEGGE OBIETTIVO N. 443/01
LINEA A.V./A.C. TORINO-VENEZIA Tratta VERONA-PADOVA
Lotto funzionale Verona-Bivio Vicenza
PROGETTO ESECUTIVO

PROGETTO ESECUTIVO
PARTE GENERALE
IMPALCATO
Armatura trasversali - Trave esterna, l=4,20m

IL PROGETTISTA INTEGRATORE		GENERAL CONTRACTOR		DIRETTORE LAVORI		SCALA:	
Ing. Giovanni GAZDARIC		Iricav Due		Ing. Paolo CARLONIA		V.G.R.	
ALBO INGEGNERI PROFESSIONISTI		Ingegnere		Ingegnere			
COMMESSA LOTTO FASE DATE TIPO DOC. OPERAZIONE PROGR. REV. FOGLIO							
1117 10 12 B2 V 009 0 1							
VISTO CONSIGLIO IRICAV DUE							
Progettazione:							
Rev. Descrizione Redatto Data Verificato Data Approvato Data IL PROGETTISTA							
A SEZIONE E 21 21 21 21 21 21 21							
B IMPIANTI A SECCO REV 01/18/2009/0001C E 21 21 21 21 21 21 21							
G Revisione generale E 21 21 21 21 21 21 21							
D 637793701 CUP: J41E100000009 File:							

Progetto cofinanziato dalla Unione Europea

TUTTI I DIRITTI DEL PRESENTE DOCUMENTO SONO RISERVATI. LA PRODUZIONE ANCHE PARZIALE È VIETATA.

Per note e materiali si rimanda all'elaborato IN1710E12TTV0000001