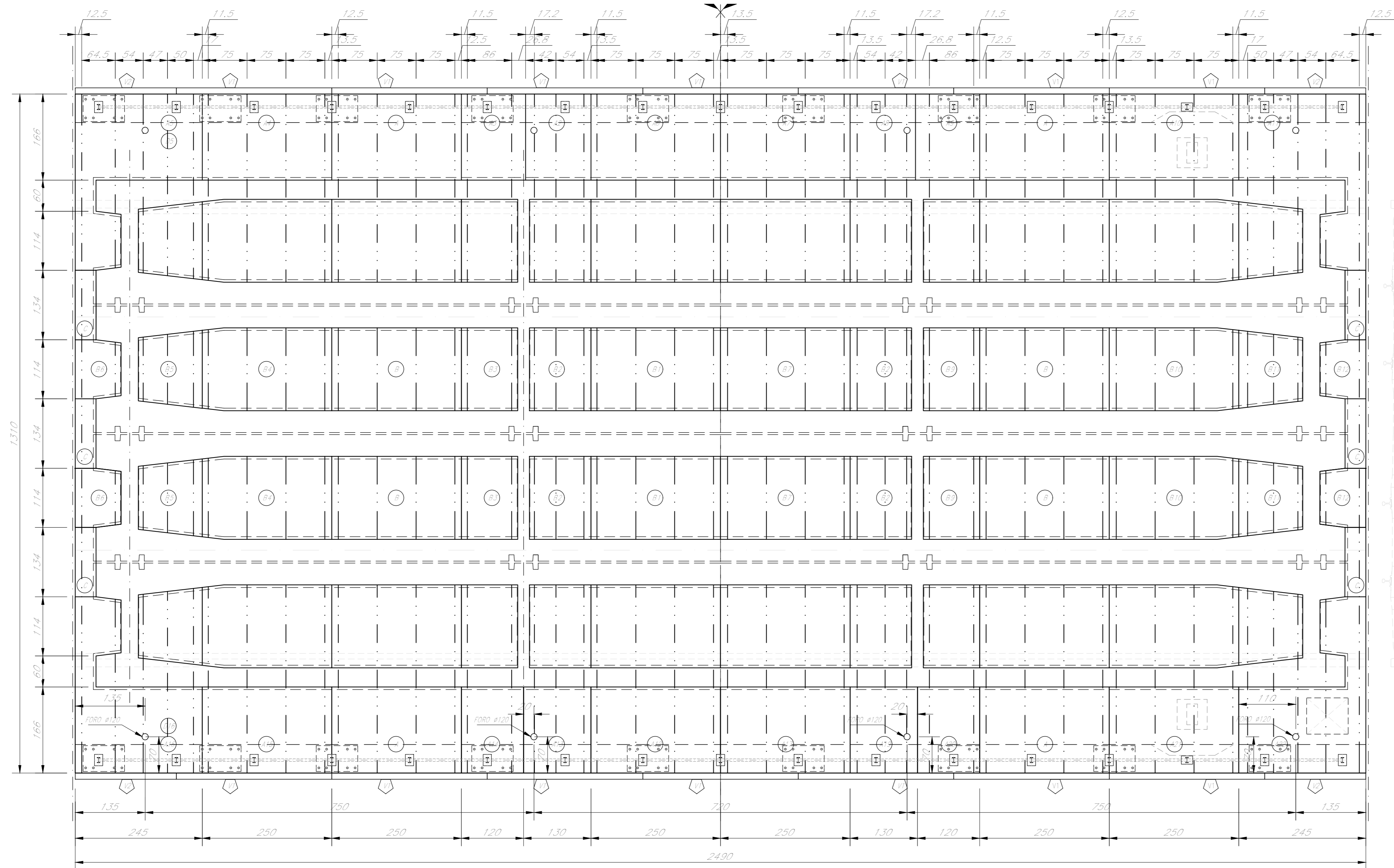


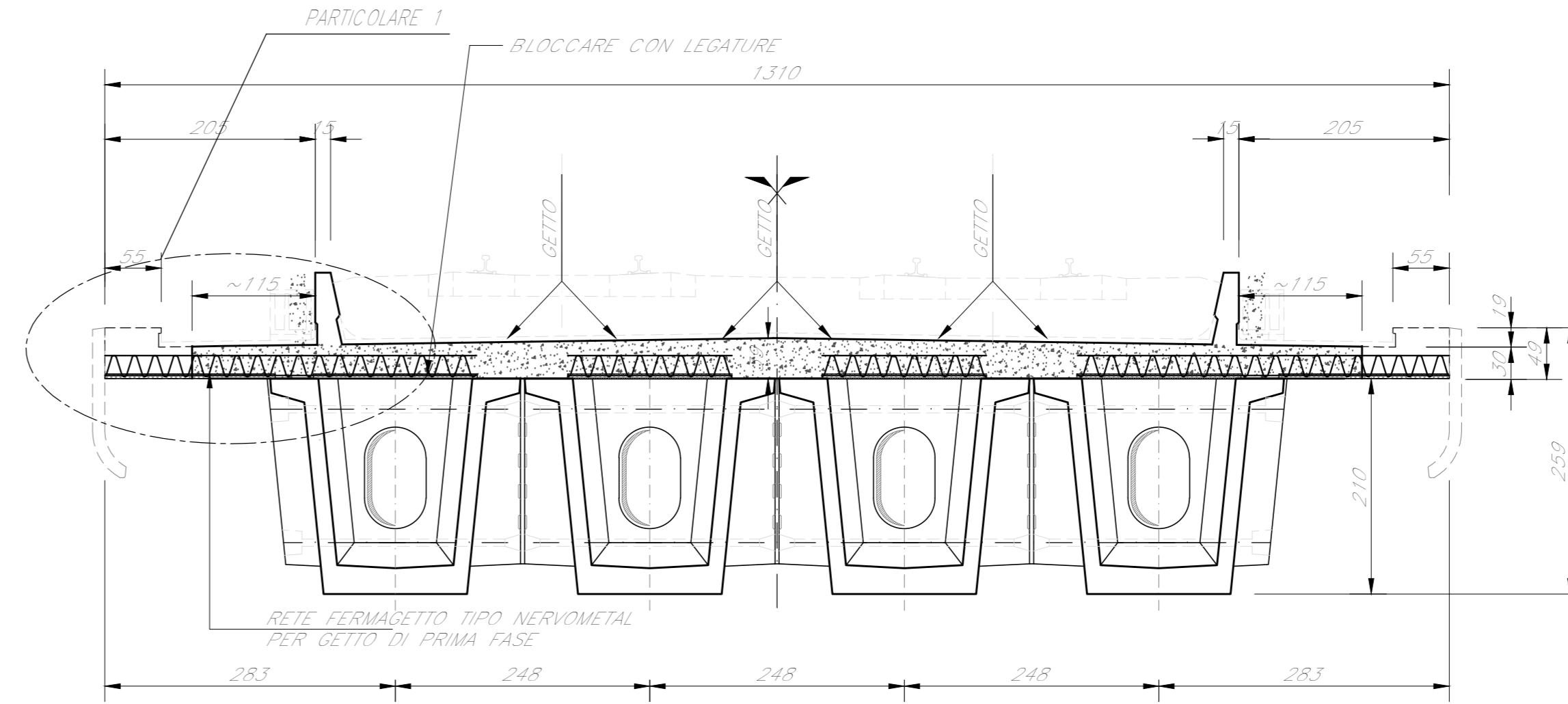
PIANTA DISPOSIZIONE PREDALLES IMPALCATO IN RETTIFILLO

Scala 1:50



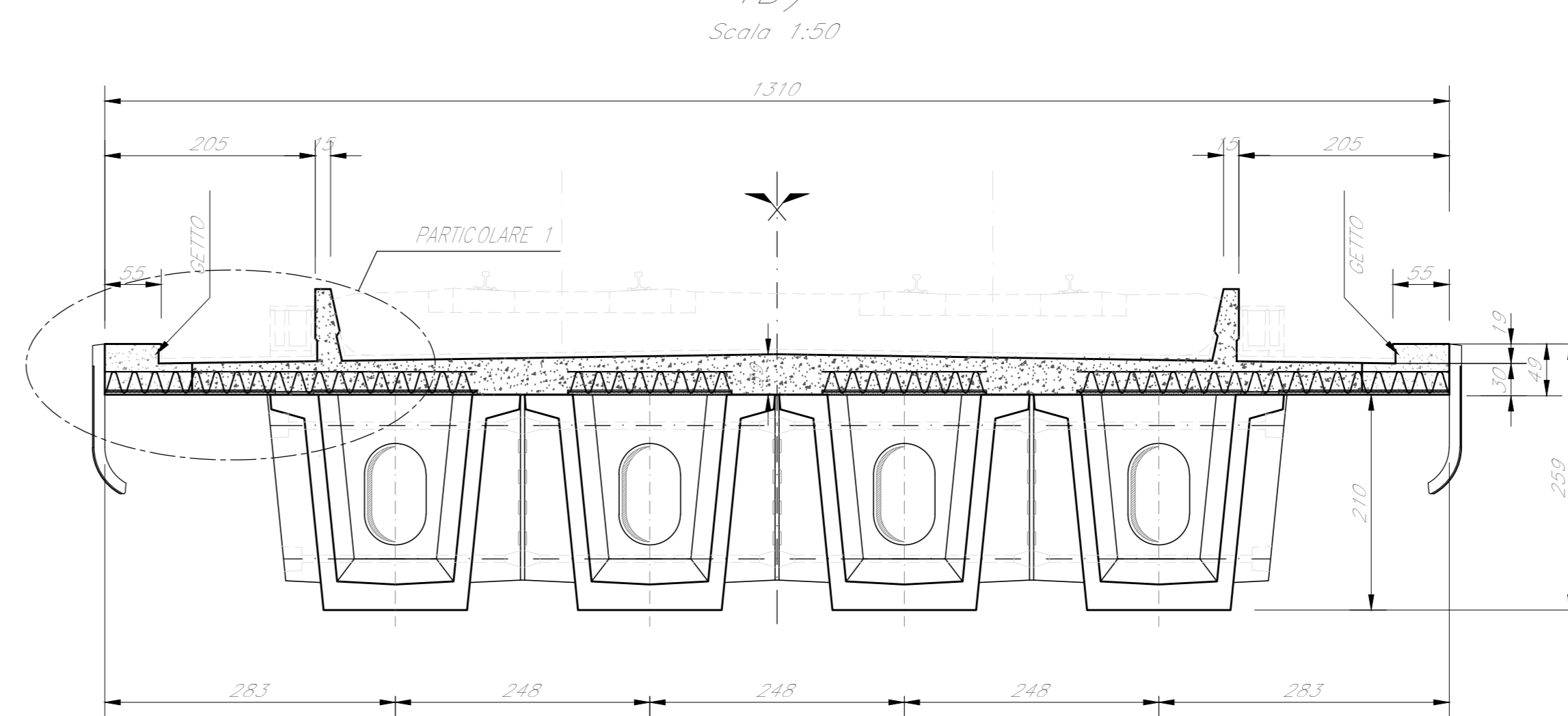
SEZIONE TRASVERSALE IMPALCATO (FASE 1A)

Scala 1:50



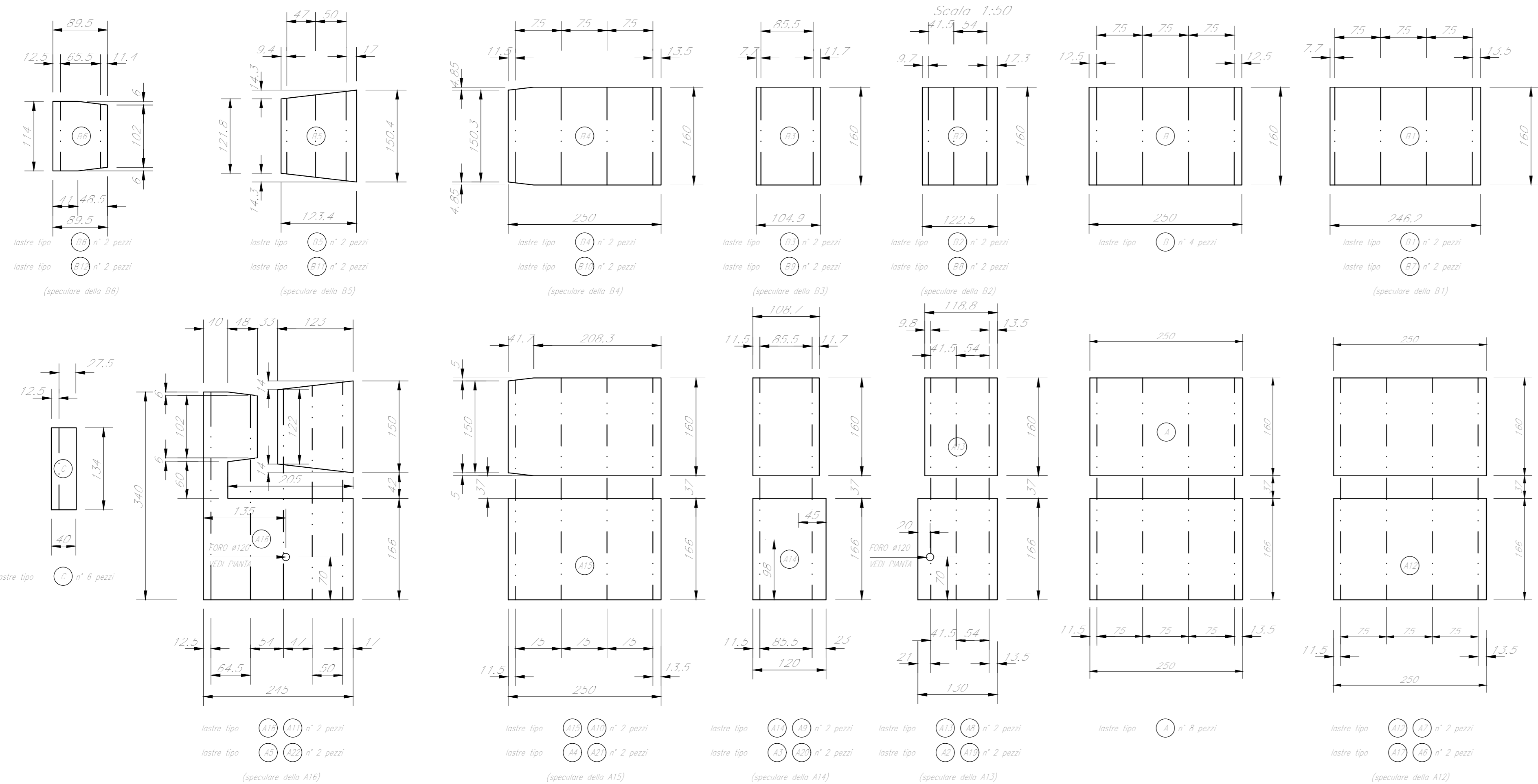
SEZIONE TRASVERSALE IMPALCATO (FASE 1B)

Scala 1:50



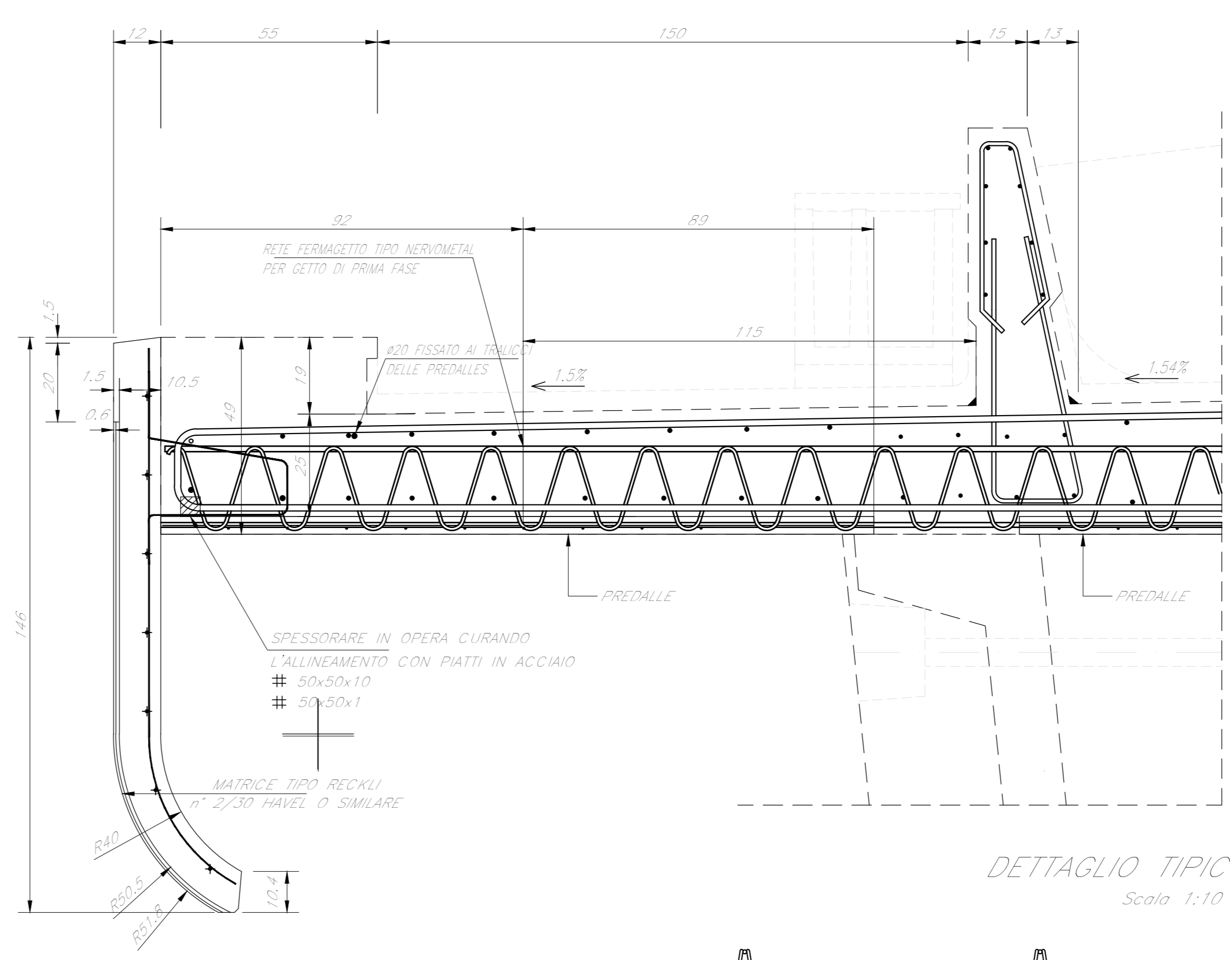
ABACO PREDALLES

Scala 1:50



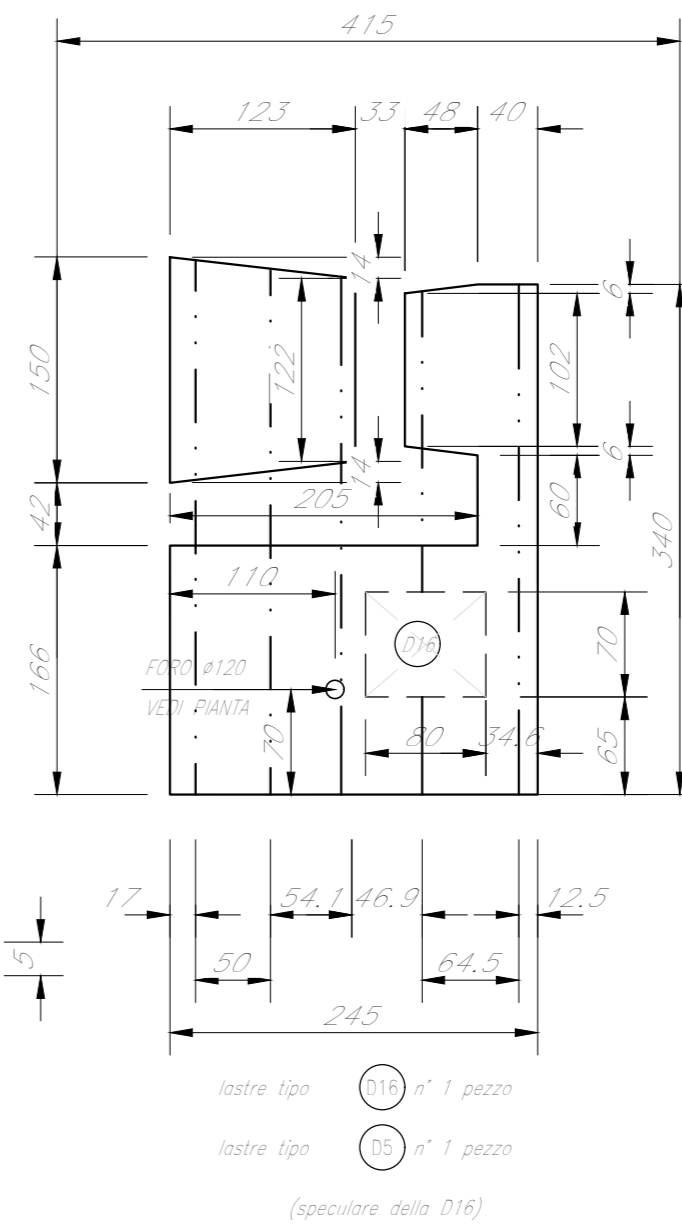
PARTICOLARE " 1 "

Scala 1:10



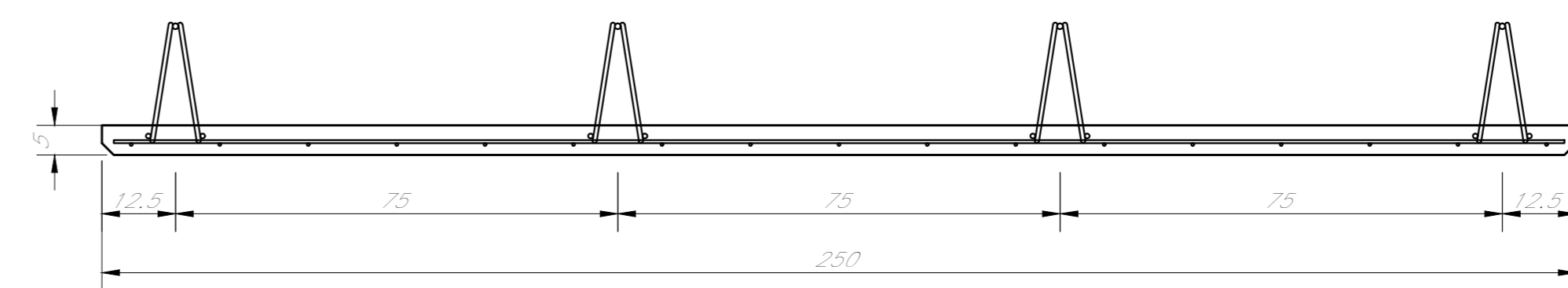
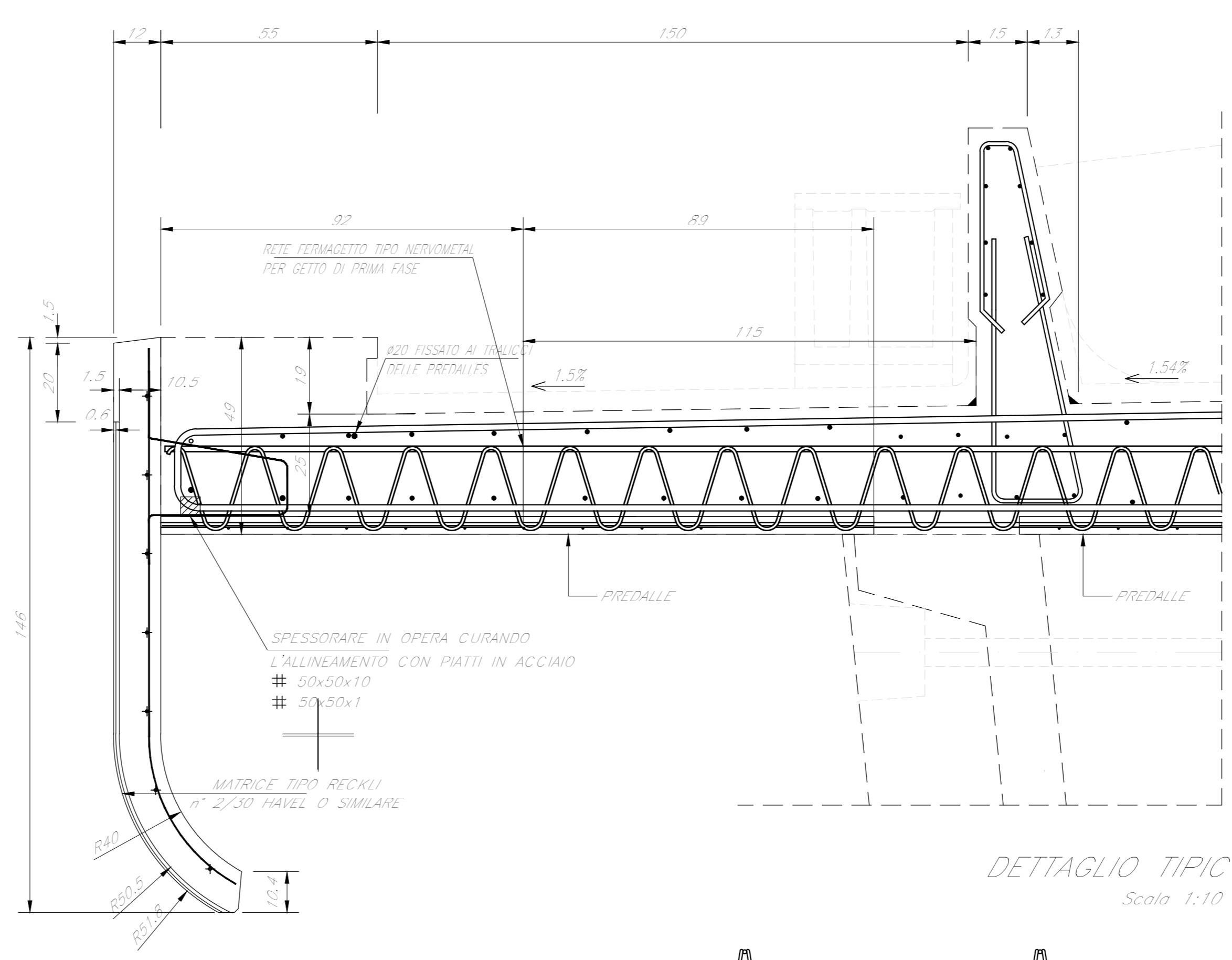
PREDALLA VALIDA IN CORRISPONDENZA DELLE SCALE DI ACCESSO AL PULVINO

Scala 1:50



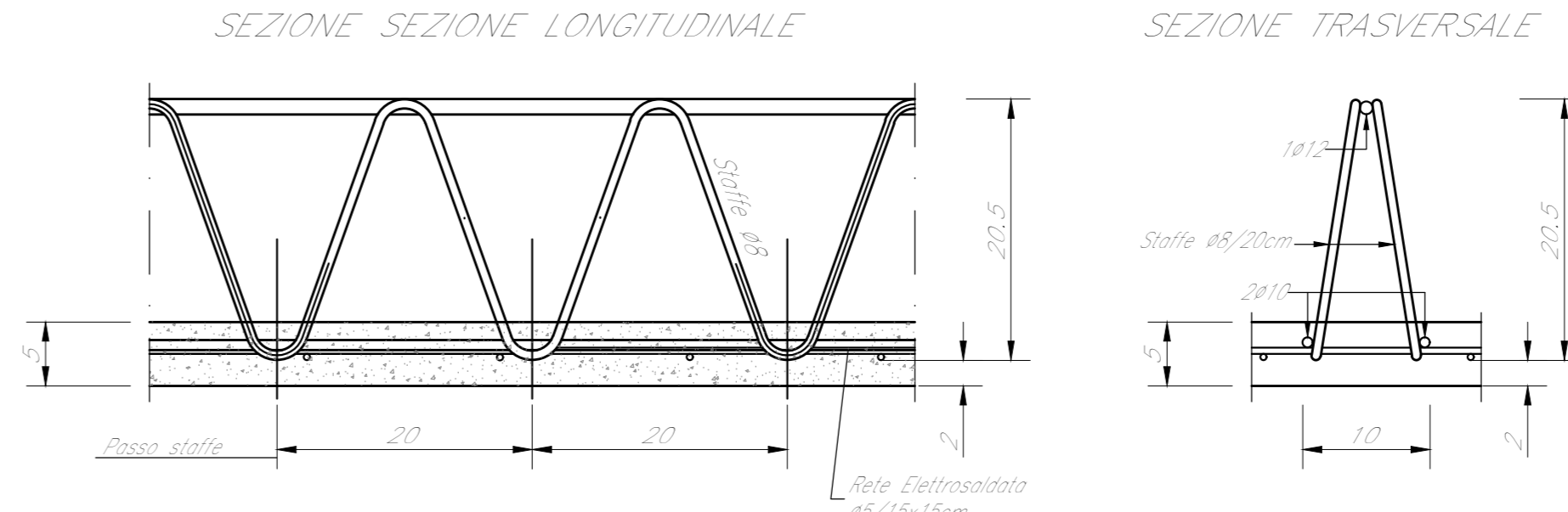
DETTAGLIO TIPICO LASTRA

Scala 1:10



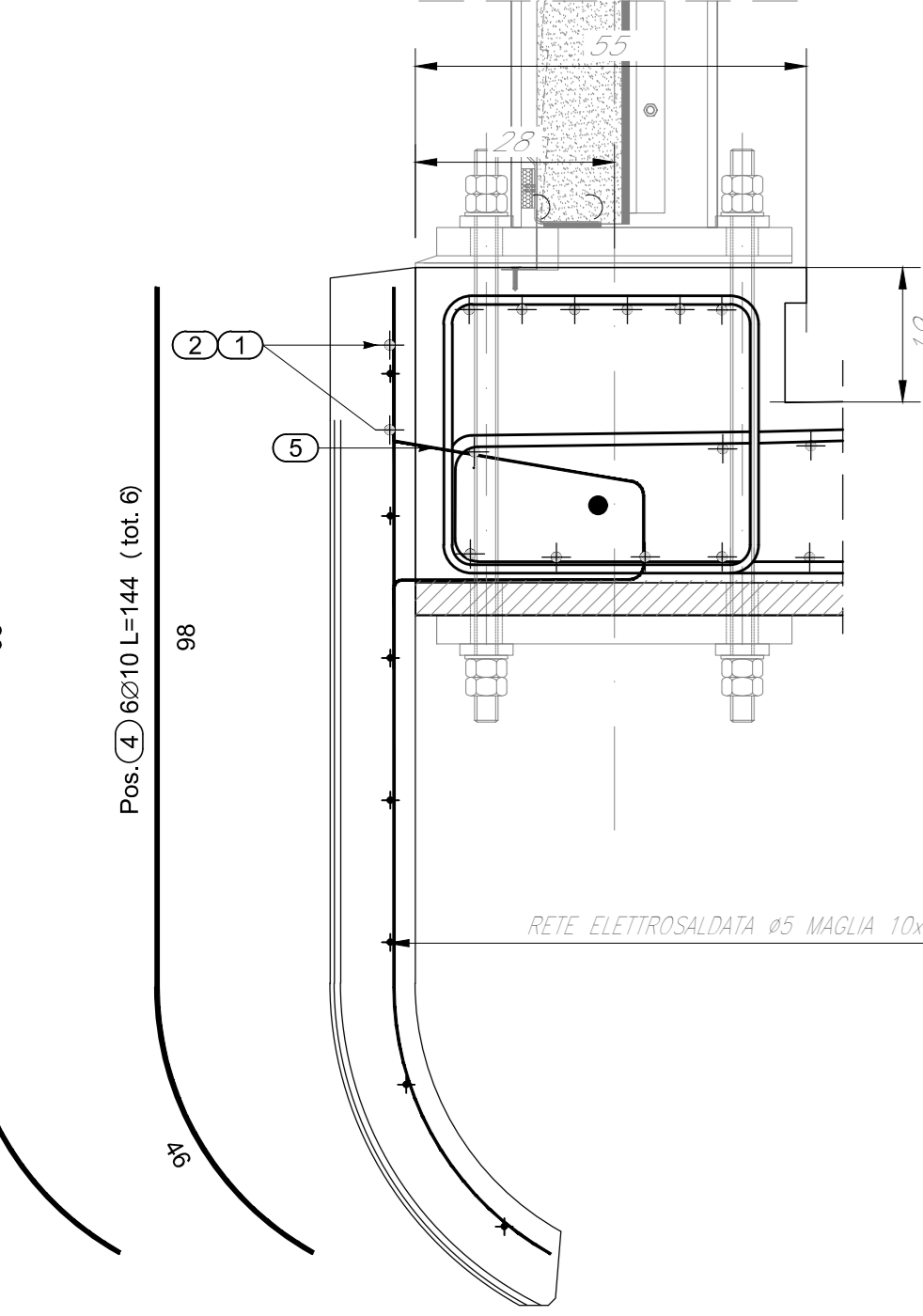
PARTICOLARE LASTRA

Scala 1:5



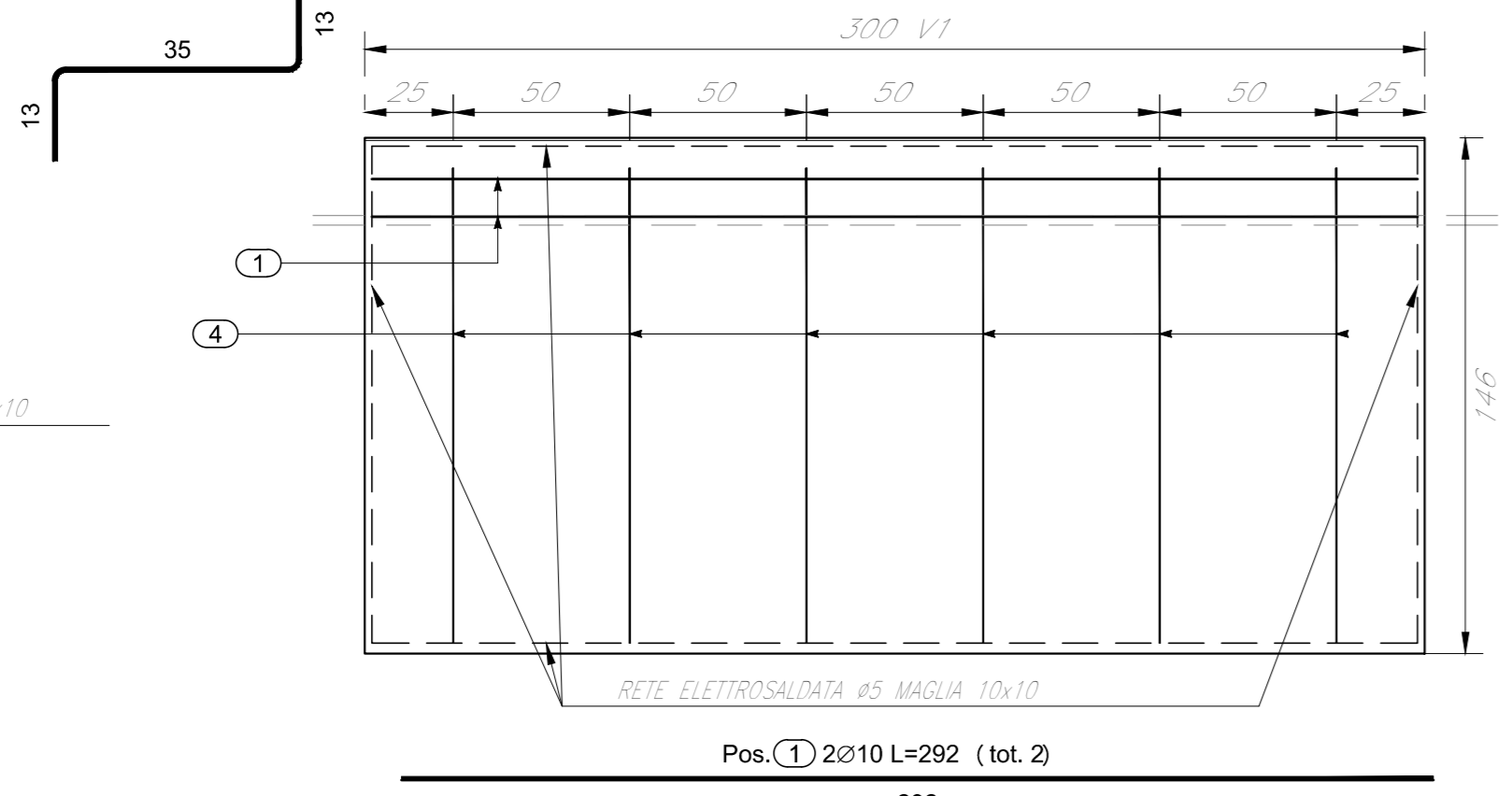
PARTICOLARE CORDOLO

Scala 1:10



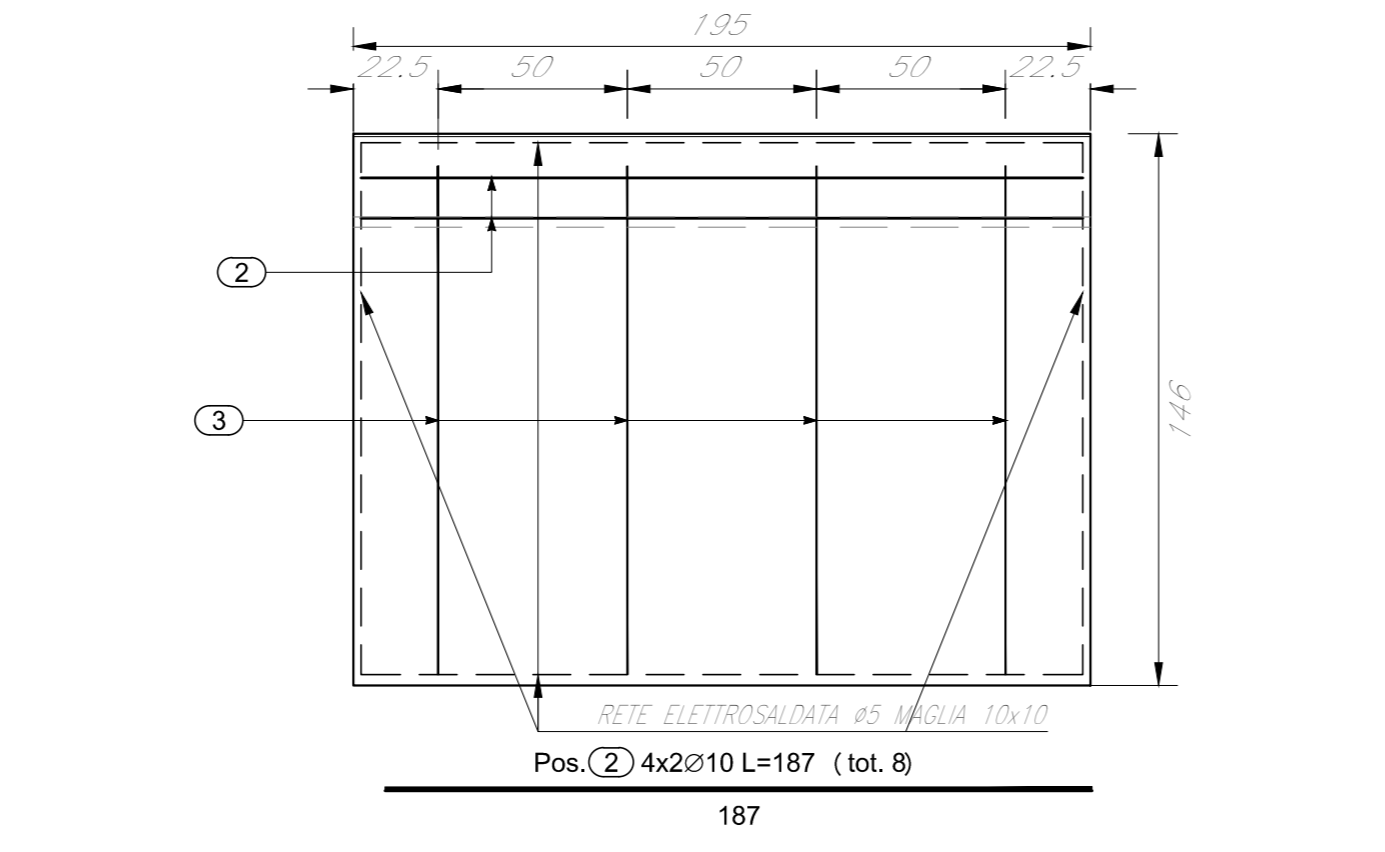
ARMATURA VELETTA PREFABBRICATA - V1

Scala 1:20



ARMATURA VELETTA PREFABBRICATA - V2

Scala 1:20



Per note e materiali si rimanda all'elaborato IN1710E12TTV1000001

COMMITTENTE: **RFI** RETE FERROVIARIA ITALIANA GRUPPO FERROVIE DELLO STATO

ALTA Sorveglianza: **ITALFERR** GRUPPO FERROVIE DELLO STATO

GENERAL CONTRACTOR: **IFICAV2**

INFRASTRUTTURE FERROVIARIE STRATEGICHE DEFINITE DALLA LEGGE OBIETTIVO N. 443/01
LINEA A.V. /A.C. TORINO-VENEZIA Tratta VERONA-PADOVA
Lotto funzionale Verona-Bivio Vicenza
PROGETTO ESECUTIVO

PONTI E VIADOTTI
 PARTE GENERALE
 IMPALCATO

Carpenteria Predalles impalcato in cap i=420cm - Rettifilto

| COMMESSA | LOTTO | FASE | ENTE | TIPO DOC. | OPERA/DISCIPLINA | PROG. | REV. | FOGLIO |
|----------|-------|------|------|-----------|------------------|-------|------|--------|
| IN1710 | E | 12 | B2 | V1 | 01005 | 012 | C | 11 |

Progettazione: **IFICAV2**

| Rev. | Descrizione | Redatta | Data | Verificata | Data | Approvata | Data | IL PROGETTISTA |
|------|---|---------|---------|------------|---------|-----------|---------|----------------|
| A | EMISIONE A SEGUITO REV N°1710B09W0000001C | | 04/2021 | | 04/2021 | | 04/2021 | |
| B | EMISIONE A SEGUITO REV N°1710B09W0000001C | | 04/2021 | | 04/2021 | | 04/2021 | |
| C | EMISIONE A SEGUITO REV N°1710B09W0000001C | | 07/2021 | | 07/2021 | | 07/2021 | |

DIG. 8377917001 CUP: A41E1000000009 File: IN1710B09W0000001C.DWG
 Progetto cofinanziato dalla Unione Europea Cod. origine: 0303

Scala di plan: TUTTI I DIRITTI DEL PRESENTE DOCUMENTO SONO RISERVATI. LA PRODUZIONE ANCHE PARZIALE È VIETATA