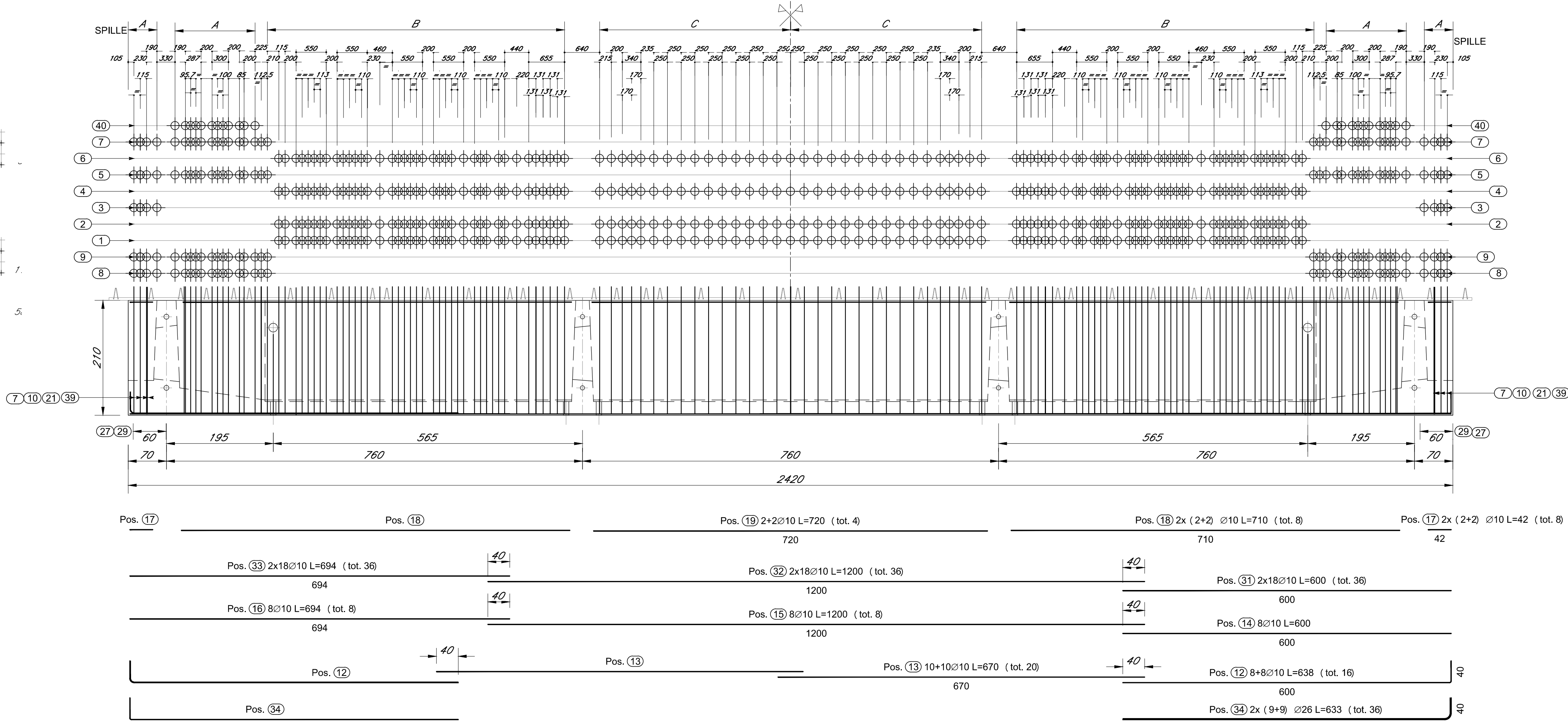


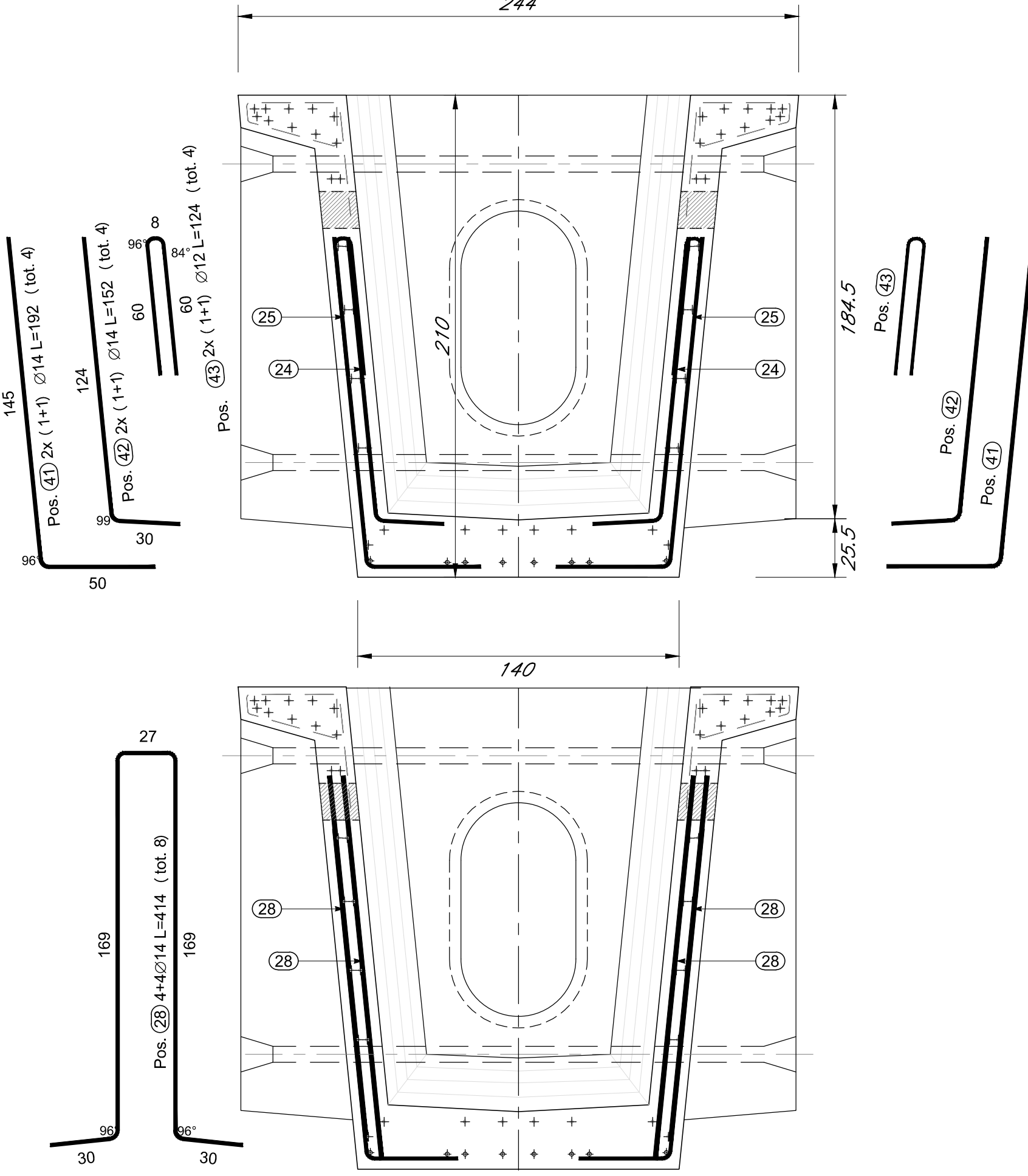
### VISTA LONGITUDINALE TRAVE

Scala 1:30



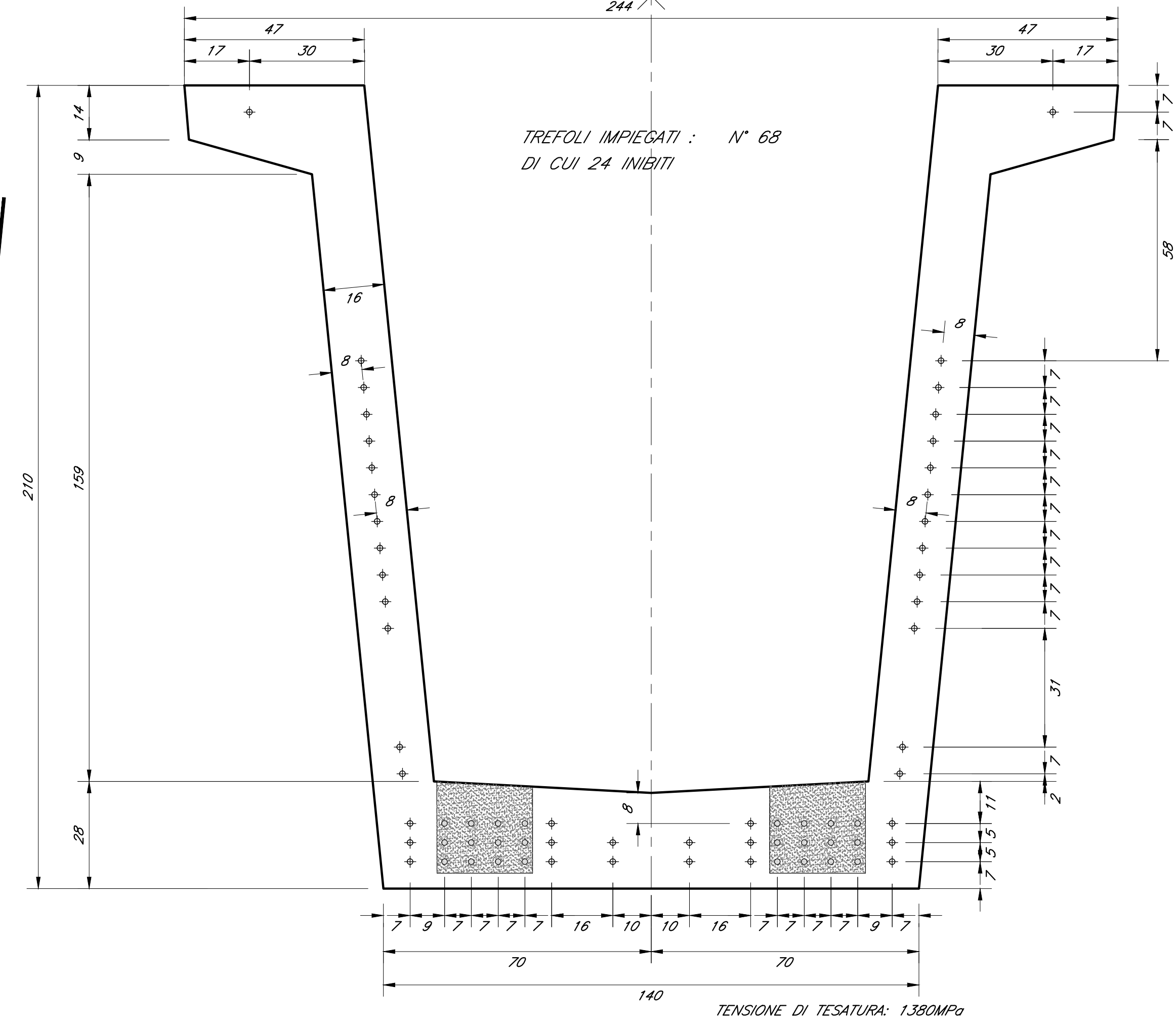
### SEZIONE IN CORRISPONDENZA FORI DI SOLLEVAMENTO

Scala 1:20



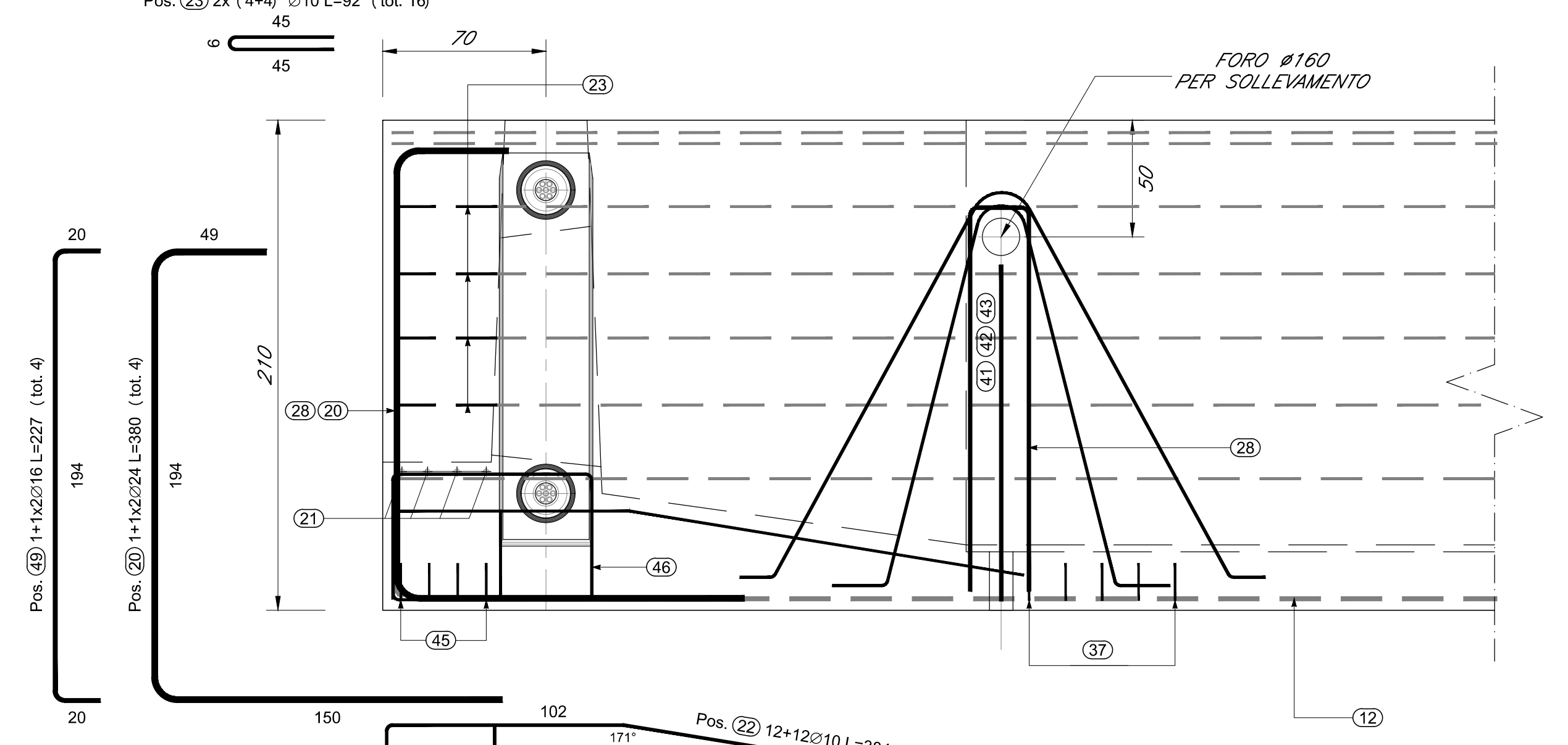
### MASCHERA DI PRECOMPRESIONE

Scala 1:10



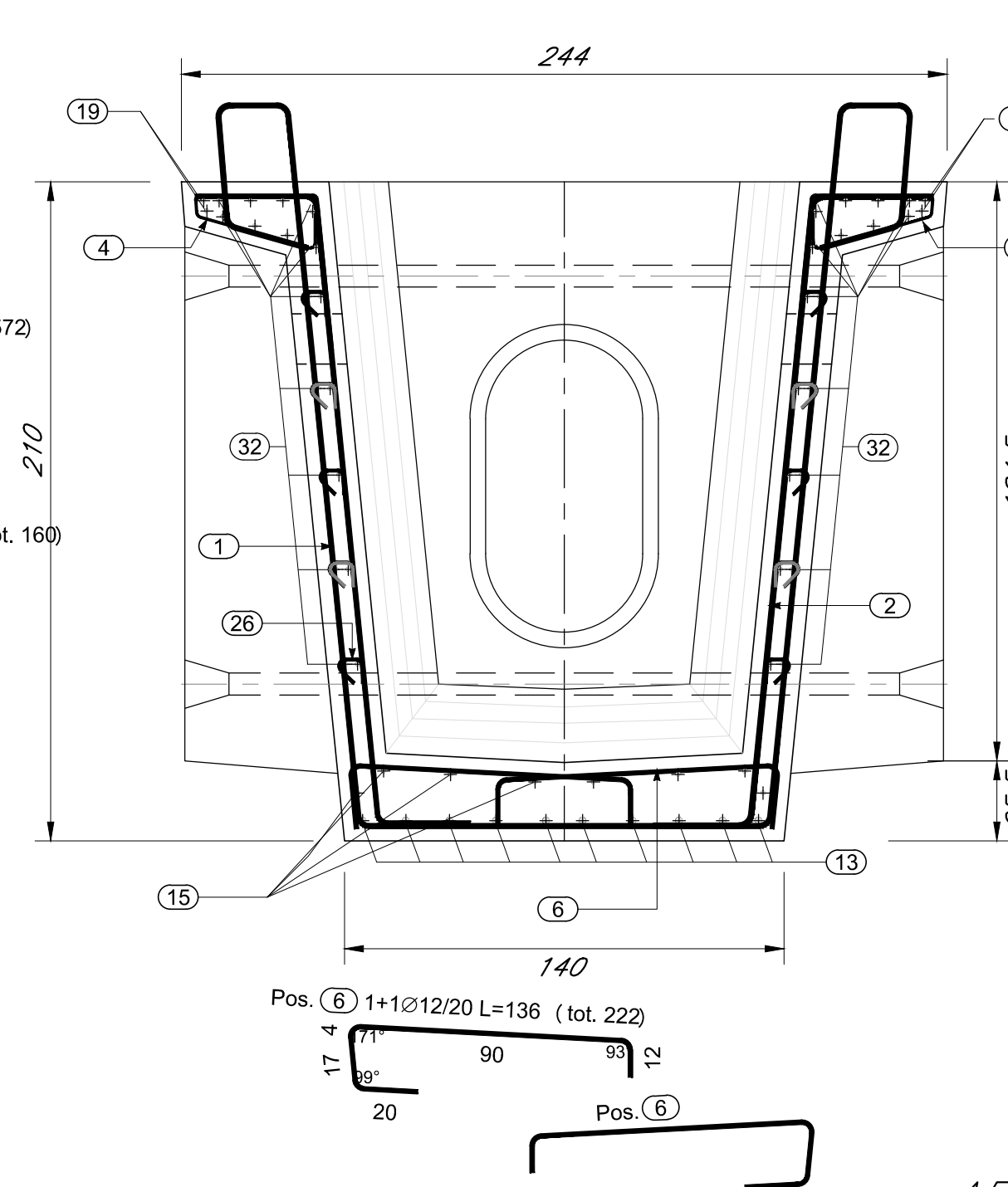
### FERRI AGGIUNTIVI DI TESTATA

Scala 1:20



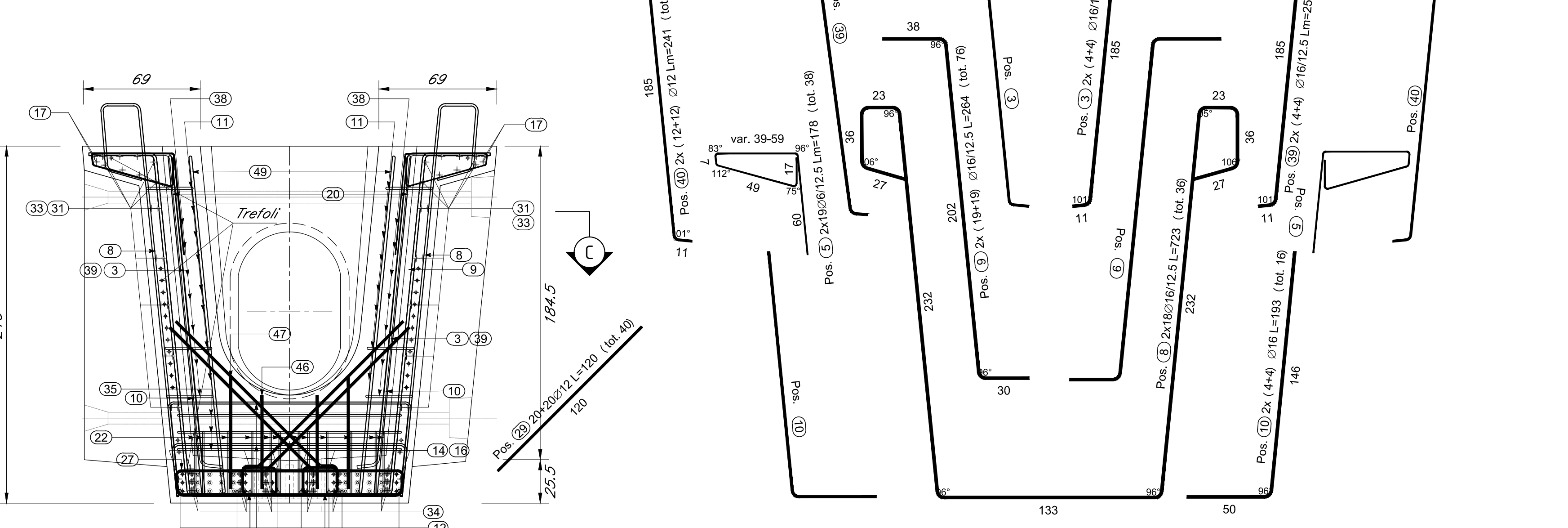
### ARMATURA TRAVE SEZIONE TIPO

Scala 1:20



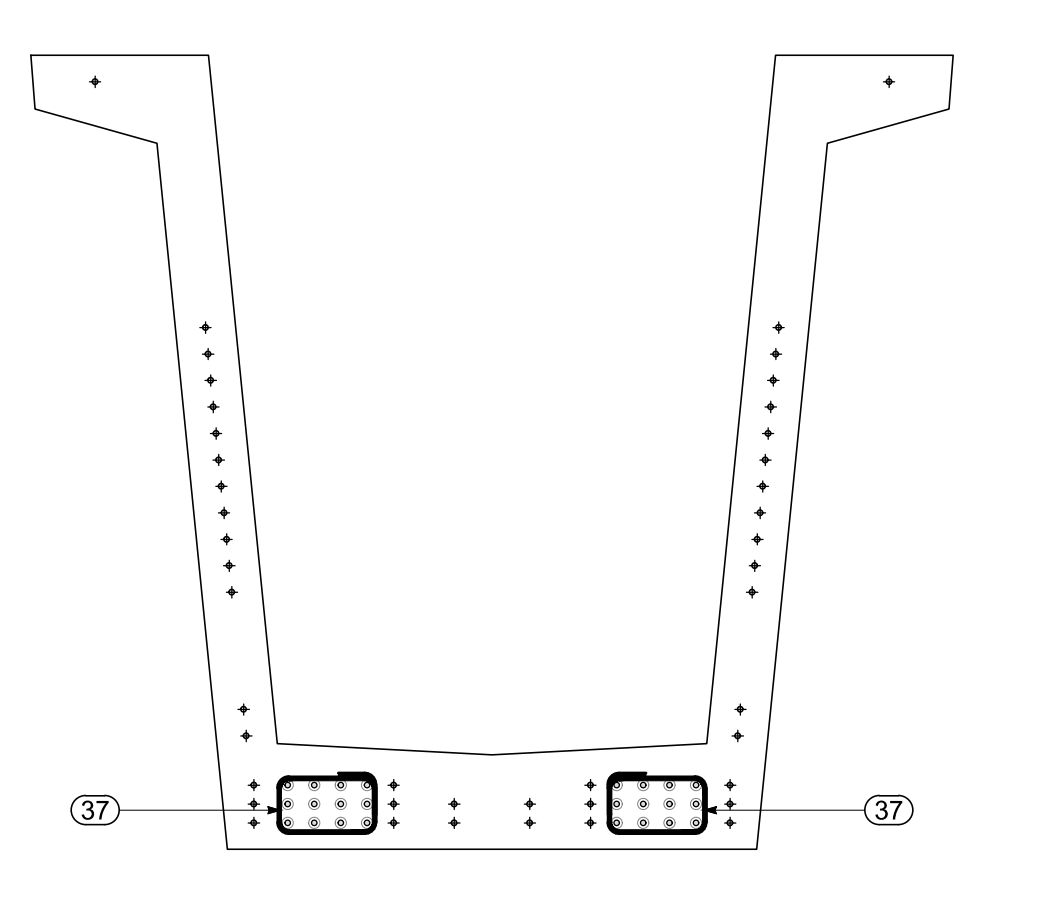
### ARMATURA TRAVE SEZIONE SUL RINGROSSO

Scala 1:20



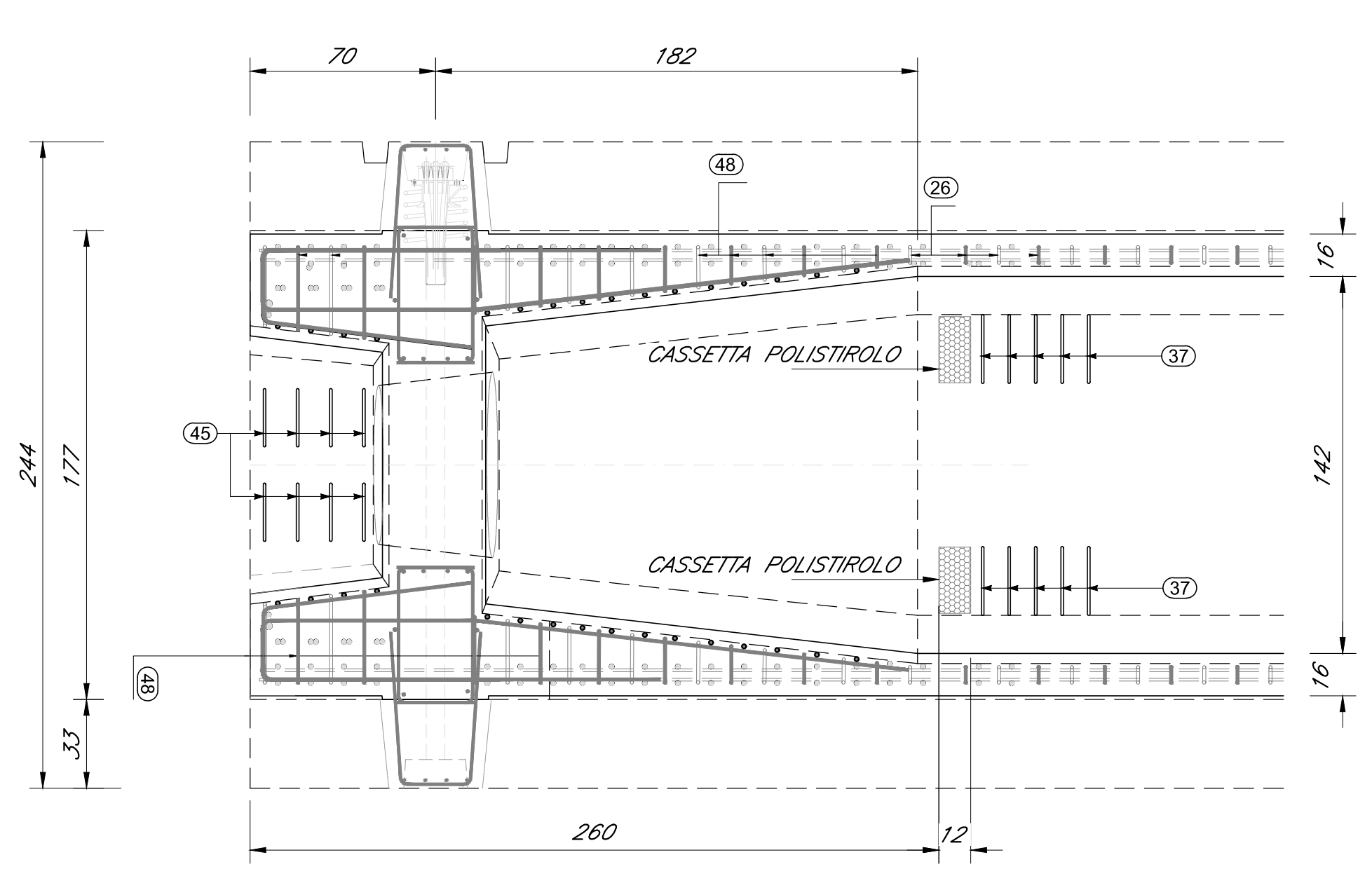
### SEZIONE AL TAGLIO DEI TREFOLI

Scala 1:20

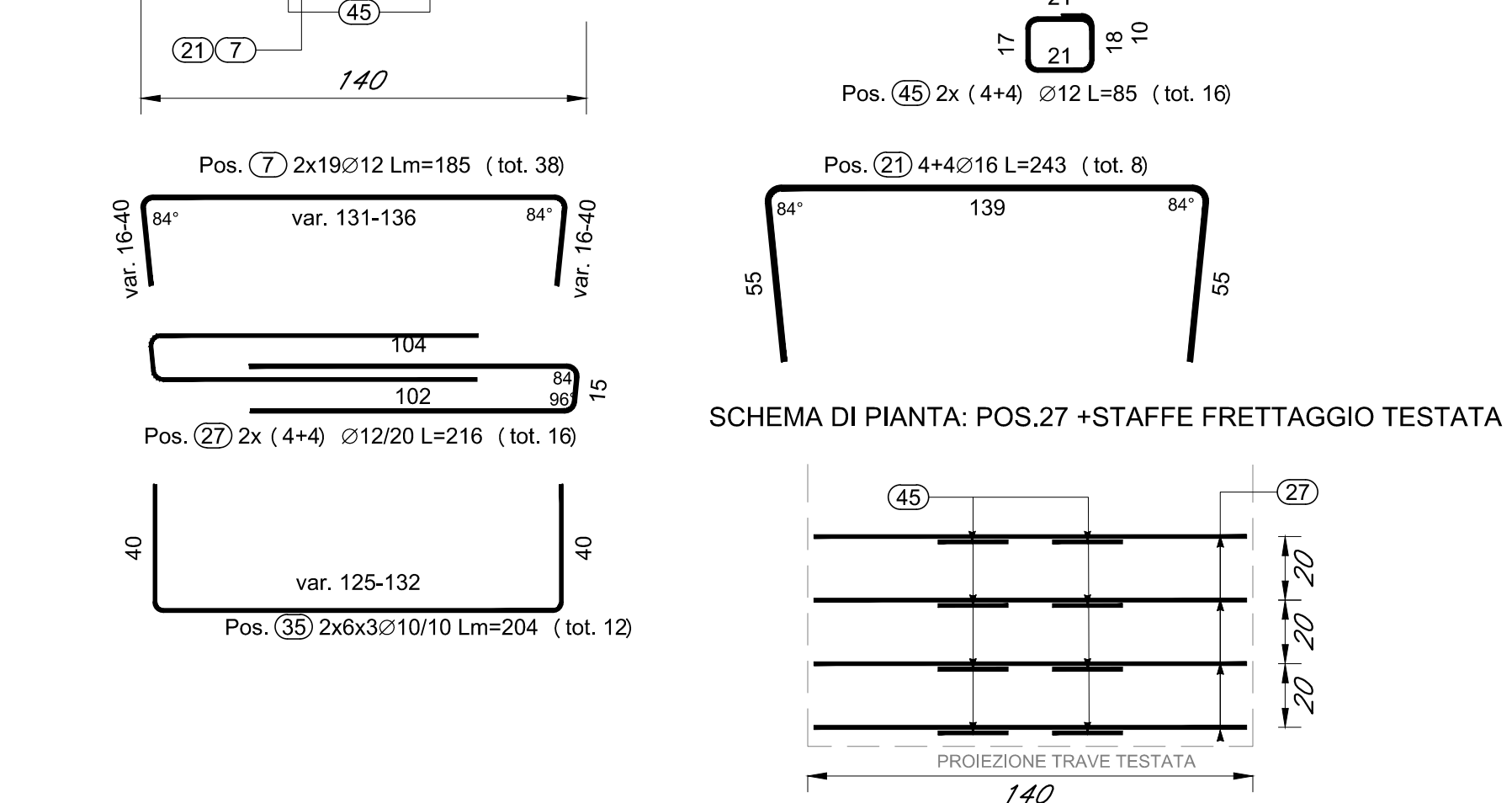


### SCHEMA STAFFE FRETTAGGIO

Scala 1:20



### SCHEMA DI PIANTA: POS.27 +STAFFE FRETTAGGIO TESTATA



ELEMENTO:	ARMATURA TRAVE	1				
1	111	14	753	835,59	1009,39	
2	222	14	266	590,73	713,60	
3	16	16	238	38,02	59,99	
4	222	6	147	327,04	72,60	
5	38	6	178	67,53	14,99	
6	222	12	136	302,40	295,53	
7	38	12	185	70,35	62,47	
8	36	16	748	269,30	424,96	
9	76	16	264	200,80	316,87	
10	16	16	193	30,86	48,70	
11	32	12	249	79,83	70,89	
12	16	10	638	102,07	62,98	
13	20	10	670	134,00	82,68	
14	8	10	600	48,50	29,82	
15	8	10	1200	96,00	59,23	
16	8	10	694	55,52	34,26	
17	8	10	42	3,36	2,07	
18	8	10	710	56,80	35,05	
19	4	10	720	28,80	17,77	
20	4	24	380	15,20	53,97	
21	8	16	243	19,45	30,70	
22	24	10	384	92,89	56,82	
23	16	10	92	14,70	9,07	
24	8	10	417	33,38	20,60	
25	8	10	392	31,37	19,35	
26	972	8	22	127,29	50,28	
27	16	12	216	34,55	30,68	
28	8	14	414	33,13	40,02	
29	40	12	120	48,00	42,62	
30	36	10	600	216,00	133,27	
31	36	10	1200	432,00	266,54	
32	36	10	694	249,84	154,15	
33	36	26	633	227,86	949,71	
34	36	26	204	24,52	15,13	
35	12	10	204	24,52	15,13	
36	28	12	352	98,51	87,48	
37	20	10	93	18,53	11,43	
38	28	12	352	98,51	87,48	
39	16	16	258	40,74	64,28	
40	48	12	241	115,63	102,88	
41	4	14	192	7,69	9,29	
42	4	14	152	6,09	7,35	
43	4	12	124	4,95	4,40	
44	16	12	85	13,53	12,01	
45	4	10	190	7,59	4,69	
46	4	10	214	8,55	5,28	
47	4	10	214	8,55	5,28	
48	100	12	43	69,41	61,64	
49	4	16	227	9,08	14,35	
PESO TOTALE: 5644,44						

Per note e materiali si rimanda all'elaborato IN1710E12TTV0000001

**COMMITENTE:**

**ATA SUPERVIGILANZA:**

**GENERAL CONTRACTOR:**

**INFRASTRUTTURE FERROVIARIE STRATEGICHE DEFINITE DALLA LEGGE OBIETTIVO N. 443/01**  
**LINEA A.V. /A.C. TORINO-VENEZIA Tratta VERONA-PADOVA**  
**Lotto funzionale Verona-Bivio Vicenza**  
**PROGETTO ESECUTIVO**

ONTI E VIADOTTI  
 PARTE GENERALE  
 IMPALCATO

Armatura travi in cap. L=4,00m

**IL PROGETTISTA INTERNO:**

ING. GIOVANNI G. BIANCHI  
 ALBERGO VENEZIA 108/109  
 30136 - VICENZA  
 Tel. 0444/960000

**GENERAL CONTRACTOR:**

Itcav Due  
 Via...  
 37100 - VERONA  
 Tel. 045/960000

**DIRETTORE LAVORI:**

V.G.R.

**SCALA:**

V.G.R.

**COMMESSA:** LOTTO FASE ENTE TIPO DOC. OPERA/DISCIPLINA PROG. REV. FOGLIO

IN1710 E12 B2 0115 0116 0117

VISTO CONSENSO ITCV2

Progettazione:  
 Rev. Descrizione Redatto Data Verificato Data Approvato Data IL PROGETTISTA

A B5024 E.P. 21/05/10 G.P. 21/05/10 G.P. 21/05/10 G.P. 21/05/10 G.P. 21/05/10

B B5024 + SOSTA ROVERETO VERONA/VIENNA E.P. 22/05/10 G.P. 22/05/10 G.P. 22/05/10 G.P. 22/05/10 G.P. 22/05/10

C B5024 + SOSTA ROVERETO VERONA/VIENNA E.P. 23/05/10 G.P. 23/05/10 G.P. 23/05/10 G.P. 23/05/10 G.P. 23/05/10

D B5024 + SOSTA ROVERETO VERONA/VIENNA E.P. 24/05/10 G.P. 24/05/10 G.P. 24/05/10 G.P. 24/05/10 G.P. 24/05/10

Cod. 877711001 CUP: A11E11000000000

Progetto cofinanziato dalla Unione Europea

TUTTI I DIRITTI DEL PRESENTE DOCUMENTO SONO RISERVATI. LA PRODUZIONE ANCHE PARZIALE E' VIETATA