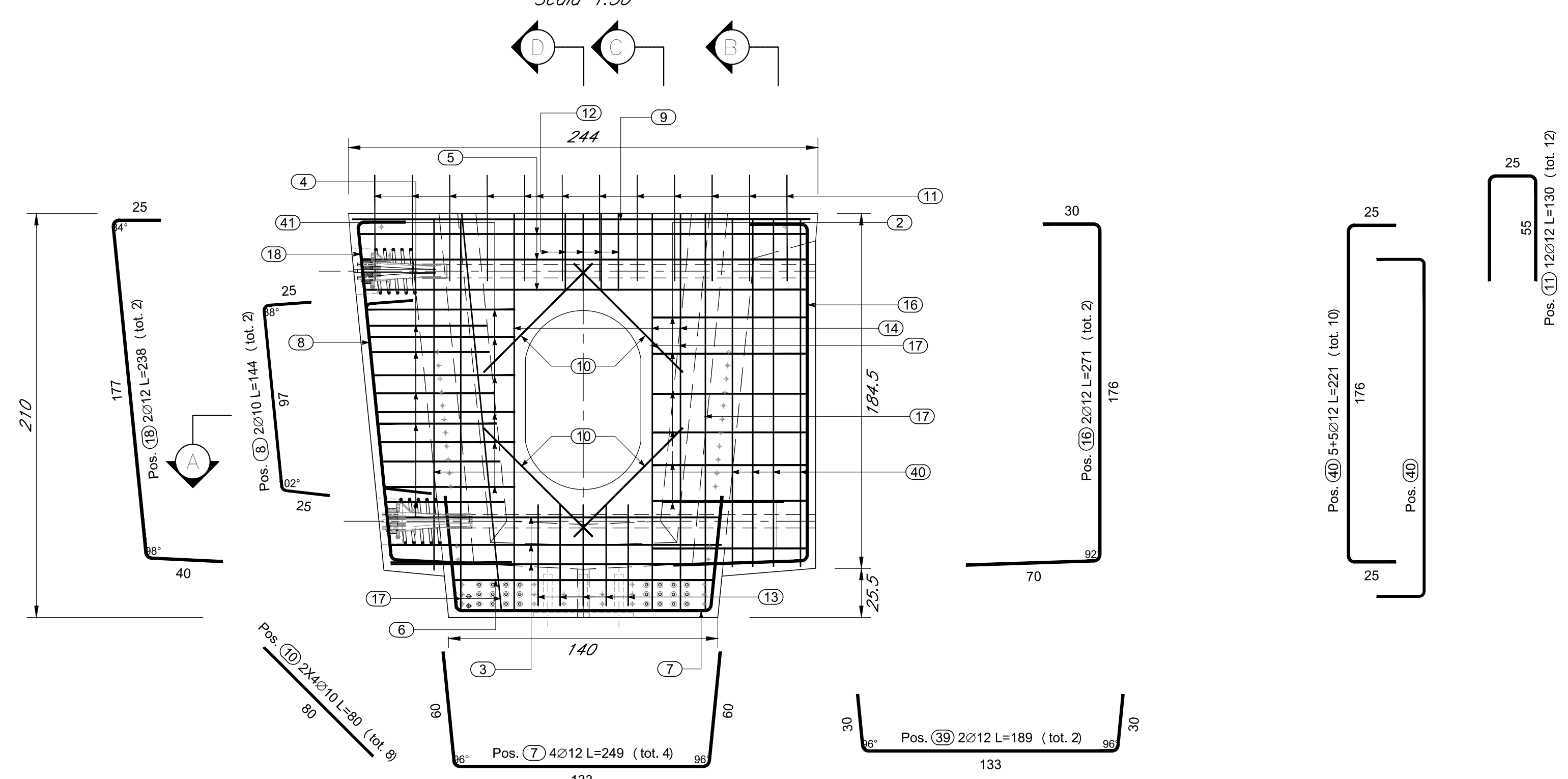
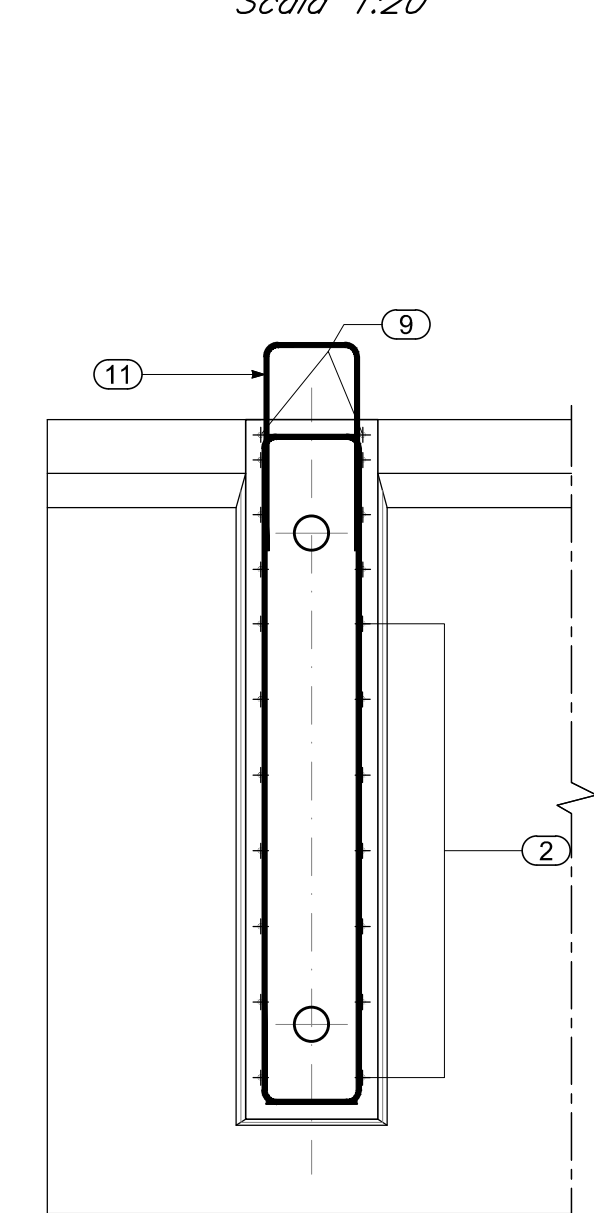


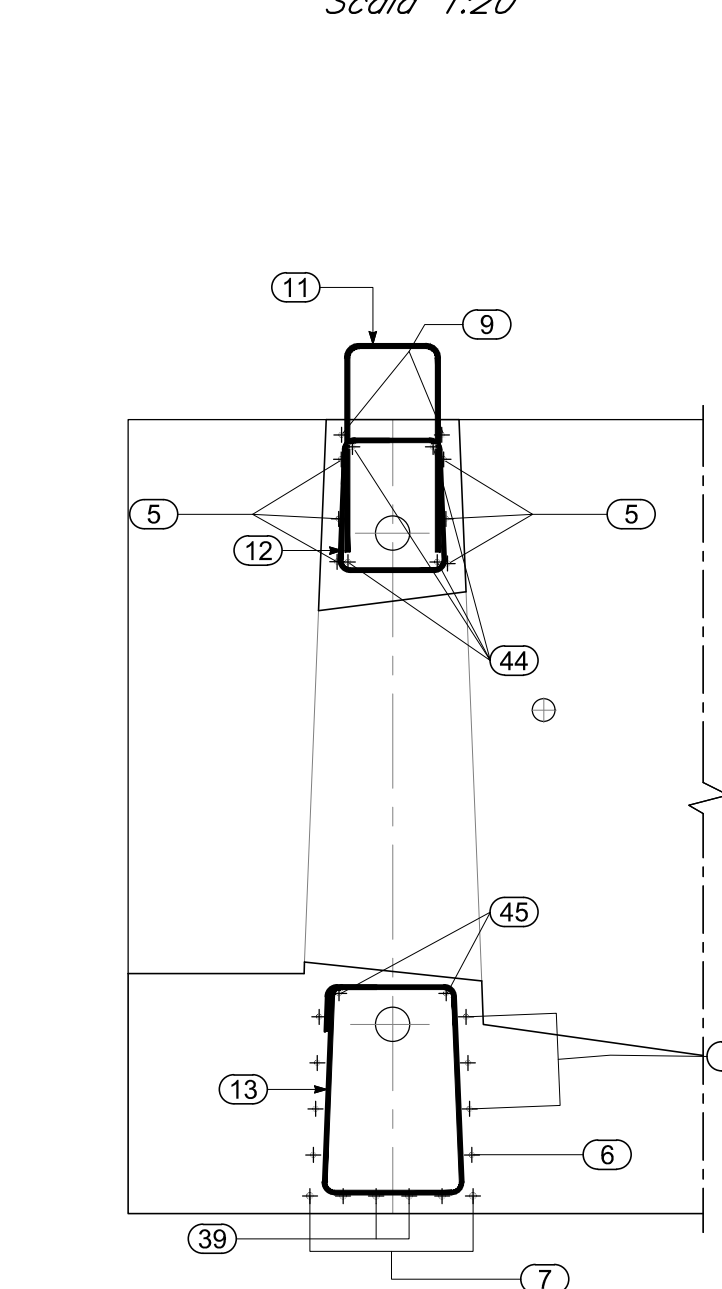
SEZIONE TRASVERSA DI TESTATA
Scala 1:50



SEZIONE " B - B "
Scala 1:20



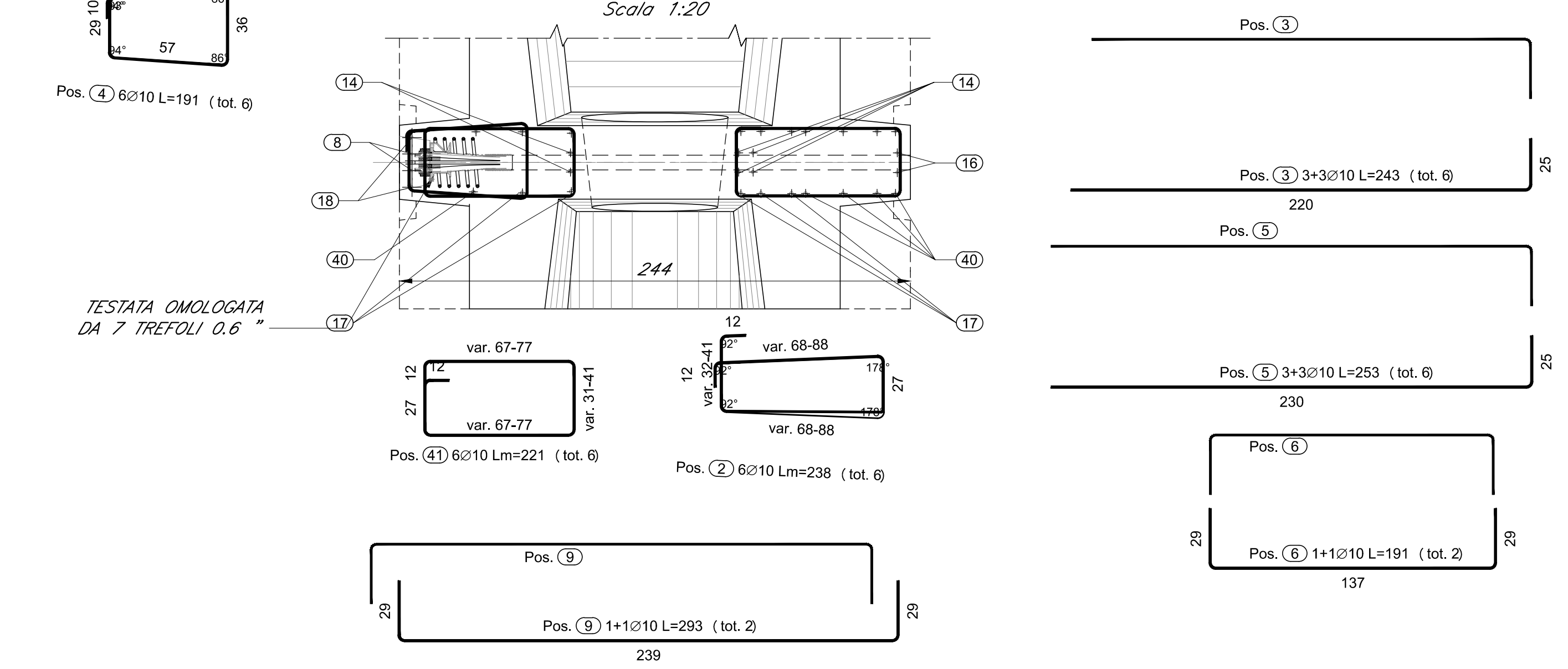
SEZIONE " D - D "
Scala 1:20



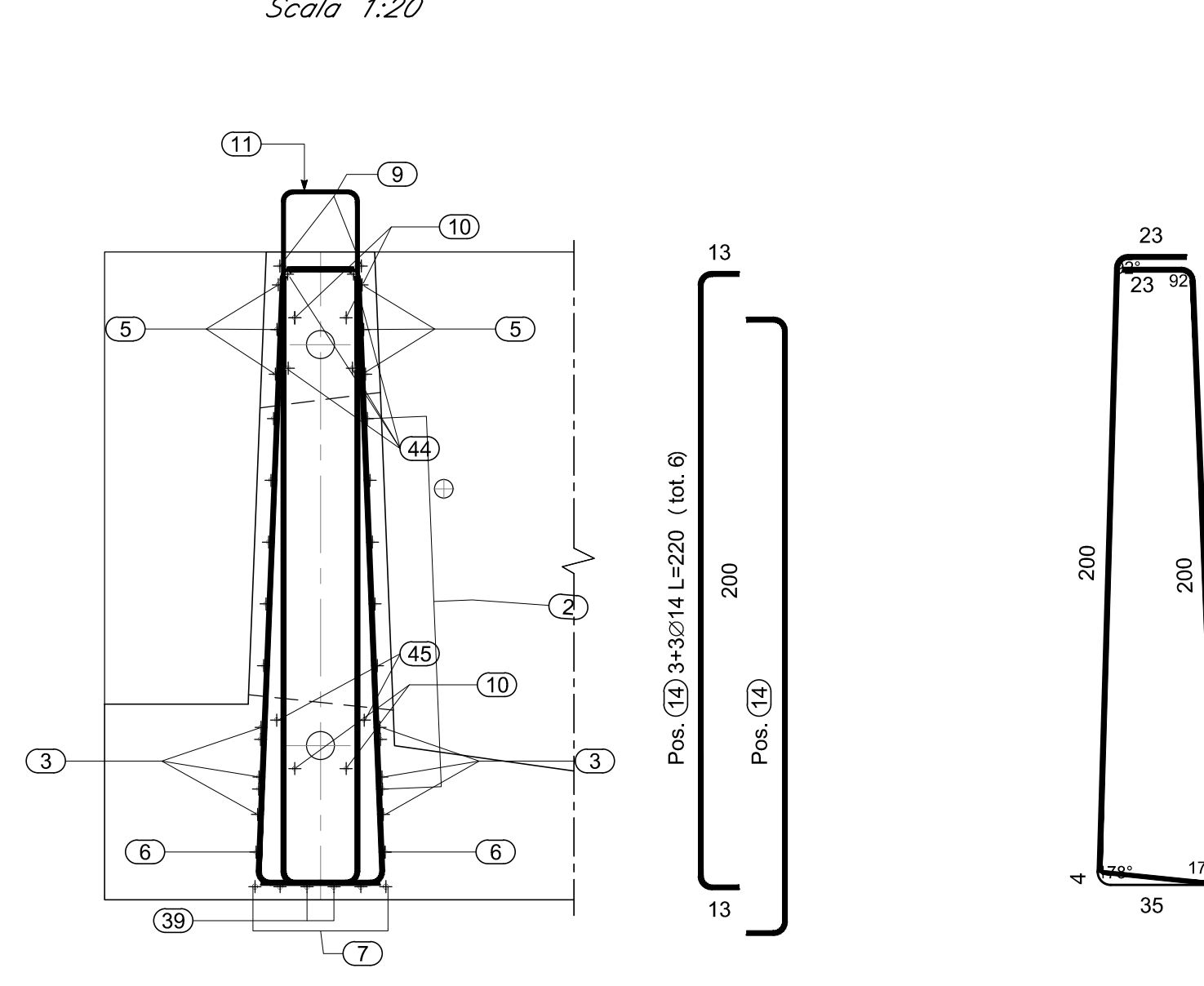
RIEPILOGO DISTINTA FERRI - Acciaio tipo B450C							
Ferri diritti				Ferri sagomati			
Ø [mm]	Lunghezza [m]	Peso [kg]	Peso al metro [kg/m]	Ø [mm]	Lunghezza [m]	Peso [kg]	Peso al metro [kg/m]
10	26.40		16.29	0.62	10	195.43	120.58
			0.89	12	116.51	103.46	
			1.21	14	68.43	82.67	
Totale [kg]							323.00

ELEMENTO: TRASVERSO DI TESTATA								N.ELEMENTI: 1	
POSIZIONE	N. PEZZI	Ø [mm]	L [mm]	L TOT [m]	PESO [kg]	SCHEMA PIEGATURA (misure all' filo esterno)			
2	6	10	238	14.30	8.82				
3	6	10	243	14.58	8.99				
4	6	10	191	11.47	7.07				
5	6	10	253	15.18	9.36				
6	2	10	191	3.82	2.38				
7	4	12	249	9.98	8.86				
8	2	10	144	2.87	1.77				
9	2	10	293	5.88	3.61				
10	8	10	80	6.40	3.95				
11	12	12	130	15.60	13.86				
12	5	10	138	6.90	4.26				
13	5	10	195	9.77	6.03				
14	6	14	220	13.21	15.96				
15	5	10	190	9.52	5.87				
16	2	12	271	5.42	4.82				
18	2	12	238	4.76	4.22				
39	2	12	189	3.78	3.35				
40	10	12	221	22.10	19.63				
41	6	10	221	13.24	8.17				
PESO TOTALE:							140.96		

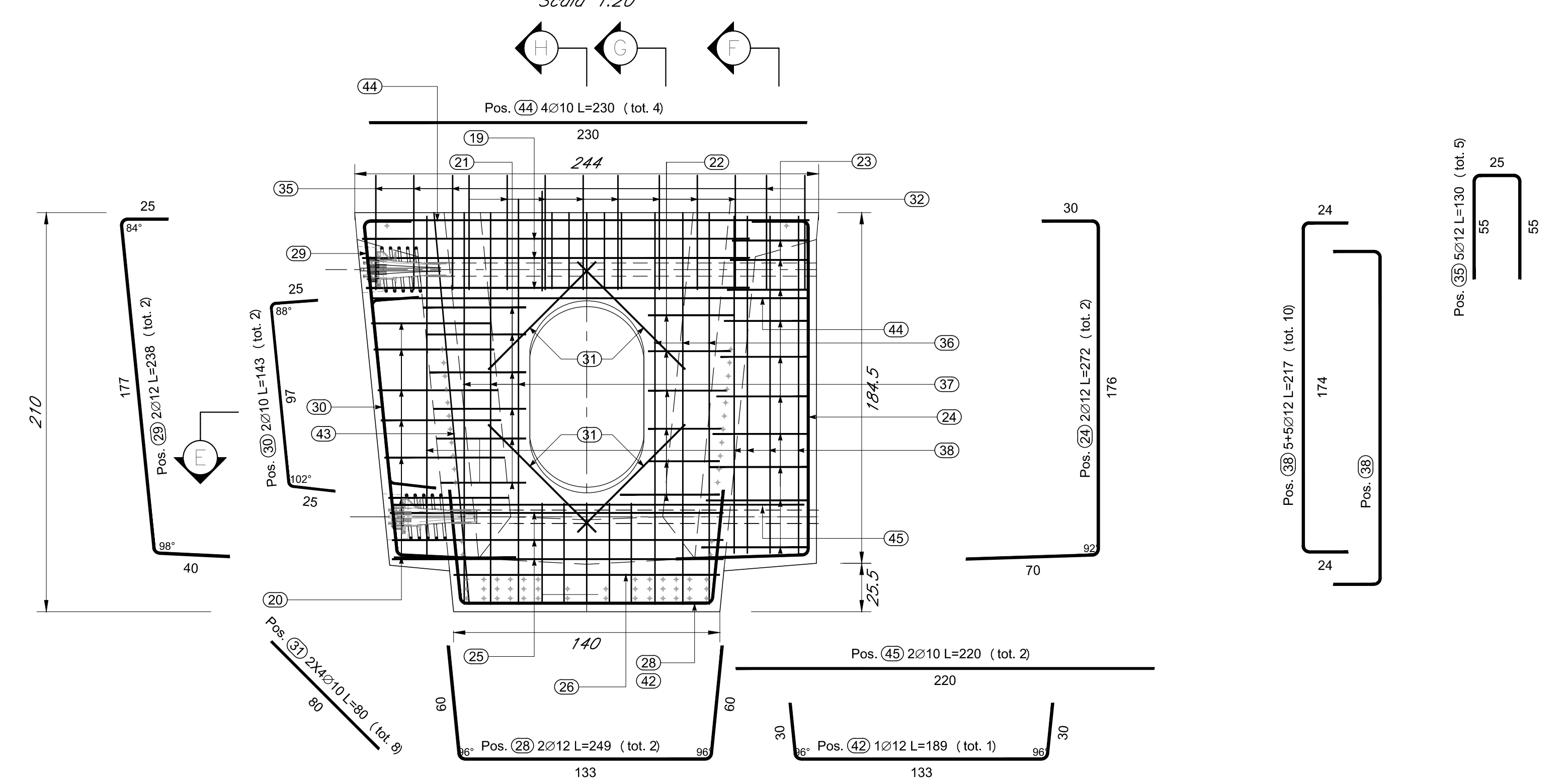
SEZIONE " A - A "
Scala 1:20



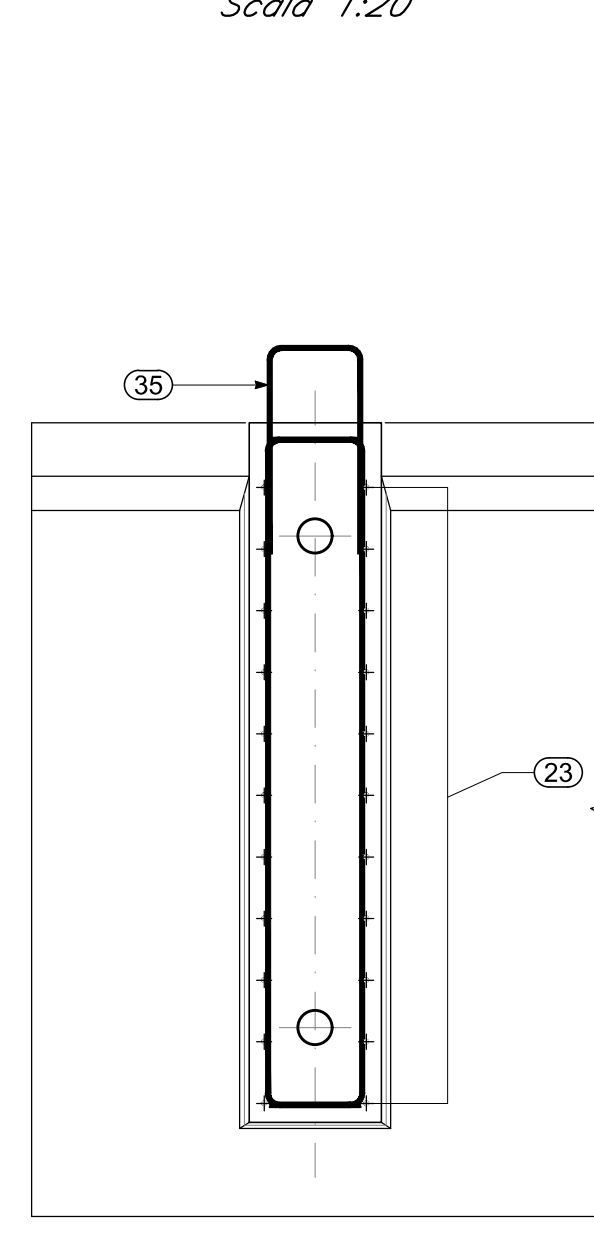
SEZIONE " C - C "
Scala 1:20



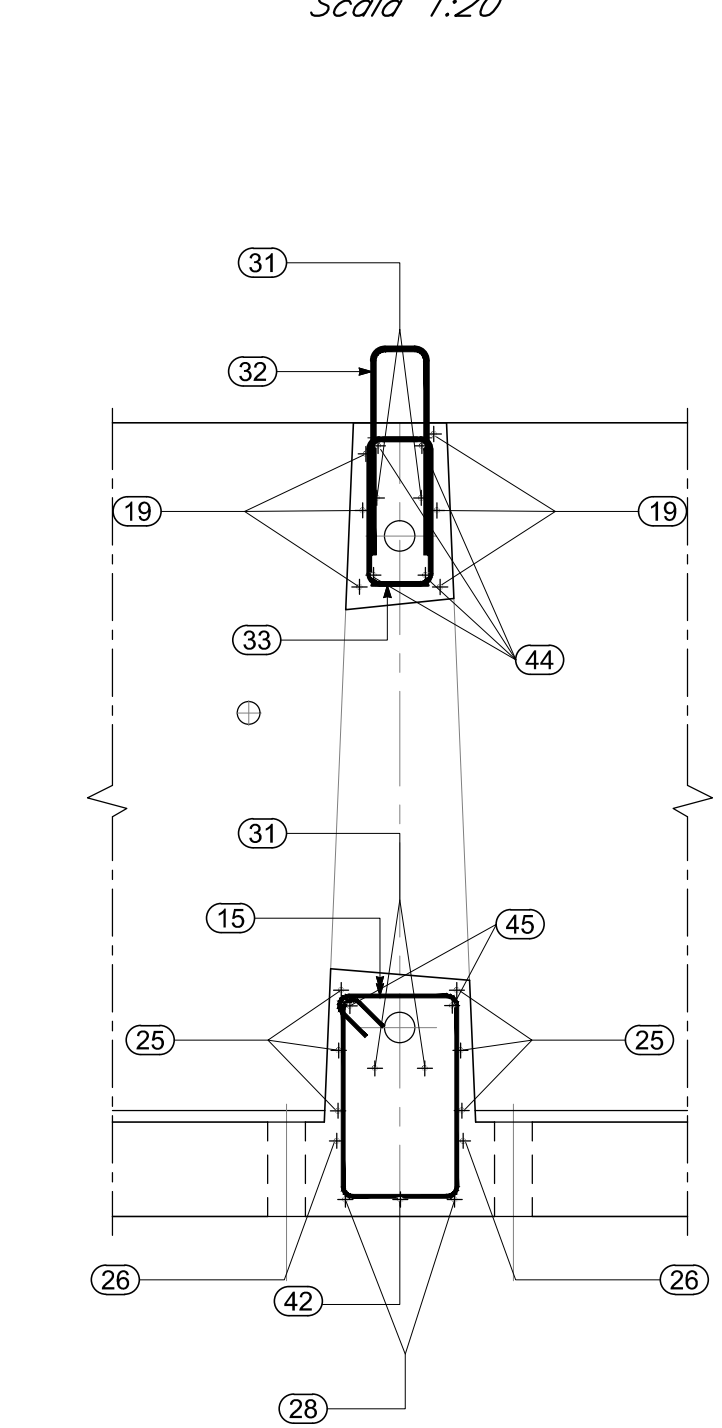
SEZIONE TRASVERSO INTERMEDIO
Scala 1:20



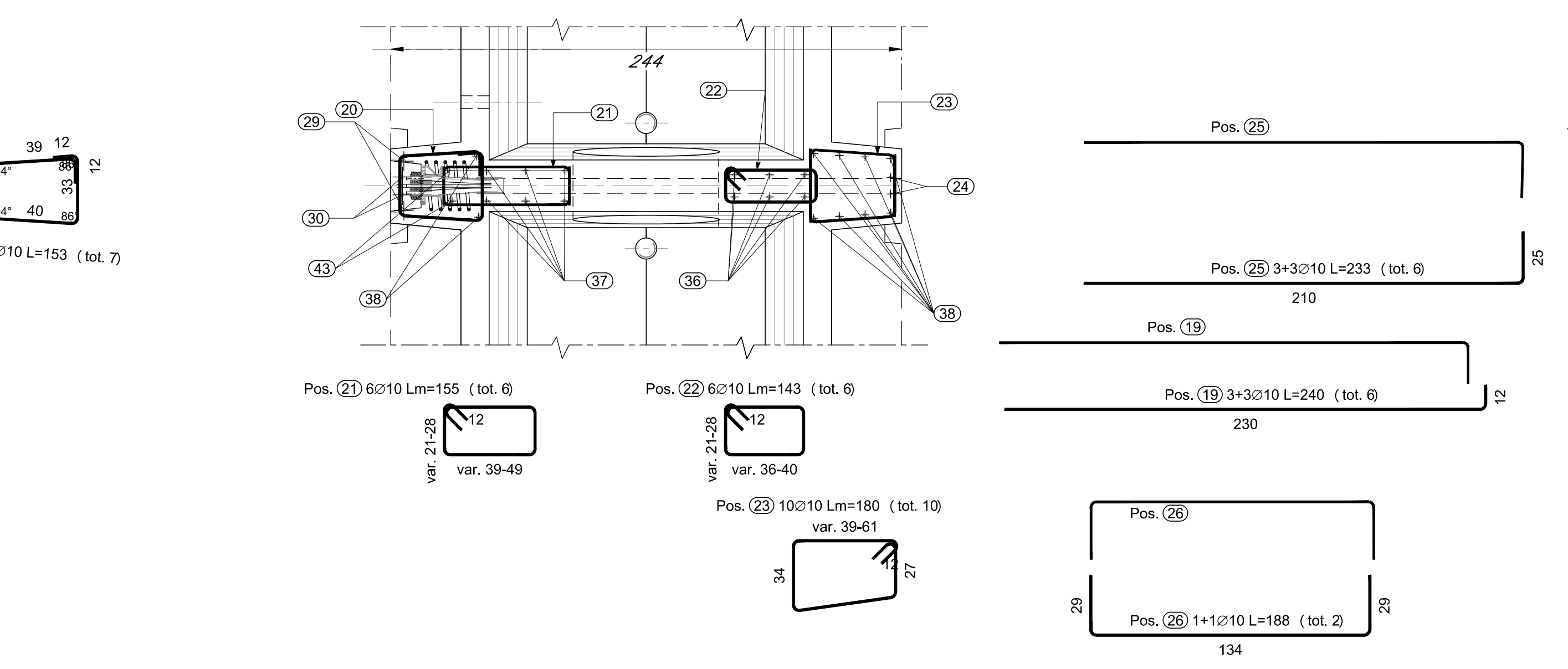
SEZIONE " F - F "
Scala 1:20



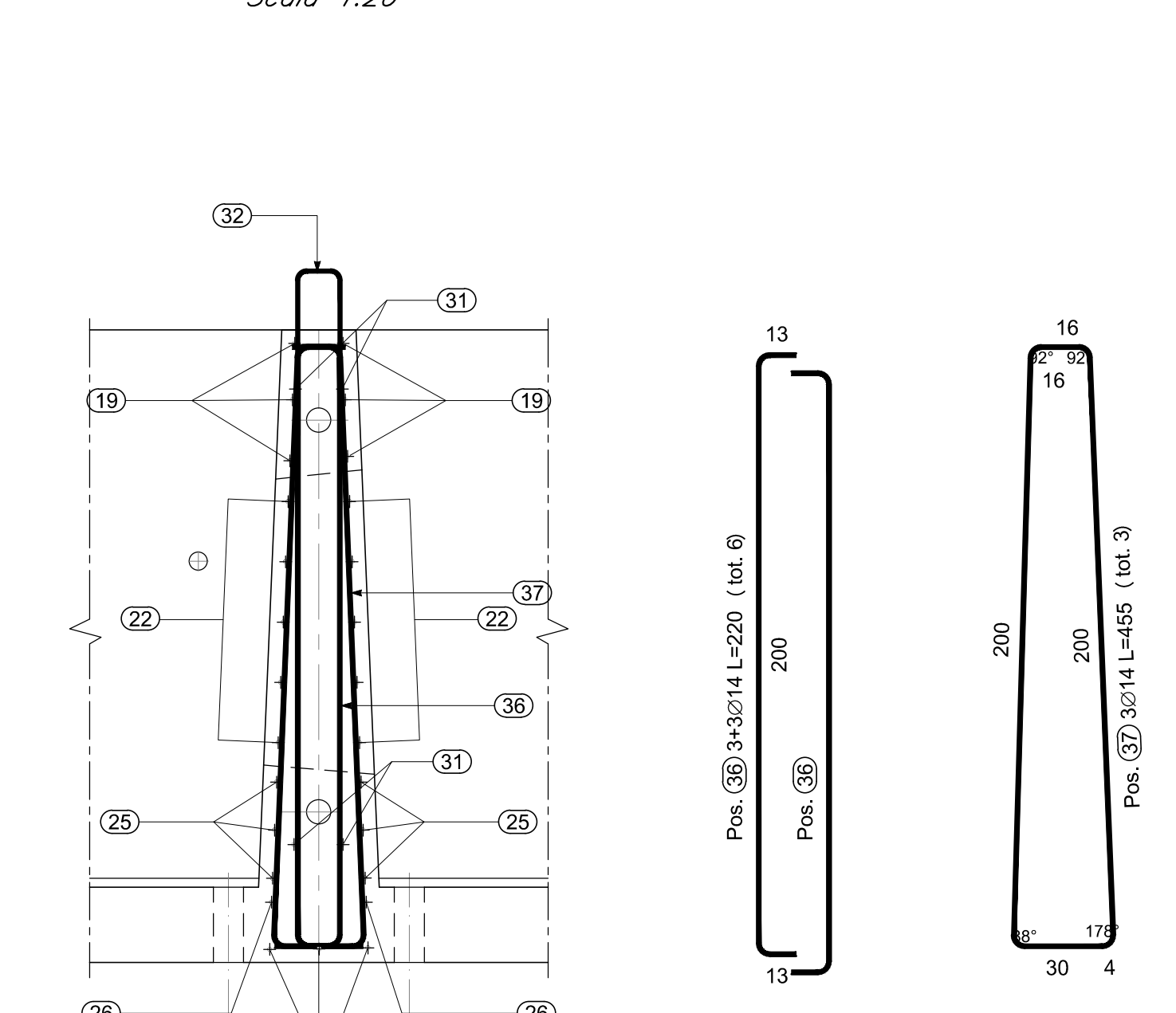
SEZIONE " H - H "
Scala 1:20



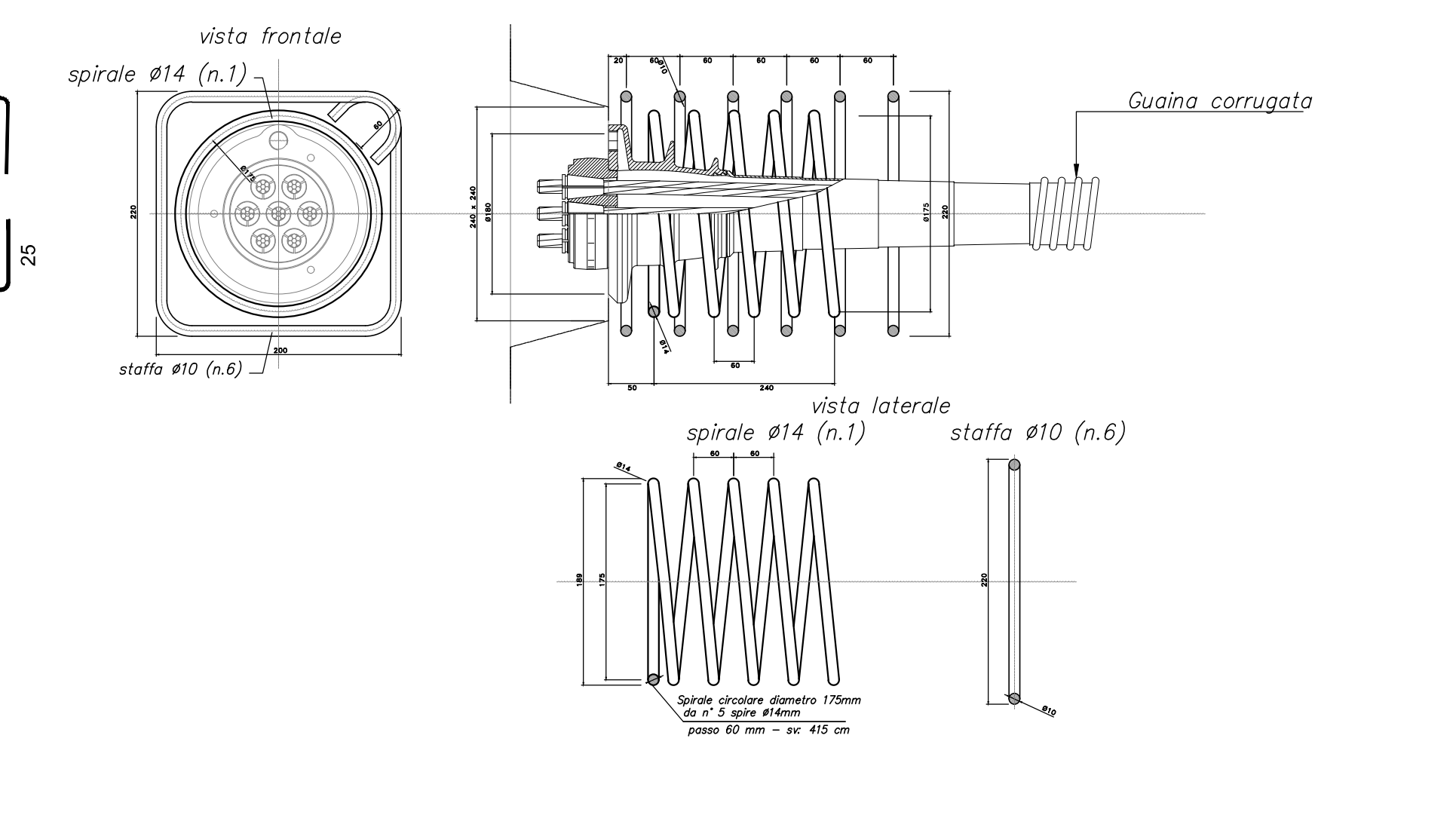
SEZIONE " E - E "
Scala 1:20



SEZIONE " G - G "
Scala 1:20



FRETTAGGIO A TERGO DELLA TESTATA DI POST-TENSIONE



COMMITTENTE:
RFI
RETE FERROVIARIA ITALIANA
GRUPPO FERROVIE DELLO STATO

ALTA sorveglianza:
ITALFER
GRUPPO FERROVIE DELLO STATO

GENERAL CONTRACTOR:
IRICAV2

INFRASTRUTTURE FERROVIARIE STRATEGICHE DEFINITE DALLA LEGGE OBIETTIVO N. 443/01
LINEA A.V./A.C. TORINO-VENEZIA Tratta VERONA-PADOVA
Lotto funzionale Verona-Bivio Vicenza

PROGETTO ESECUTIVO
PONTI E VIADOTTI
PARTE GENERALE
IMPALCATO

Armatura trasversali - Trave esterna, l=4,00m

IL PROGETTISTA INTEGRATORE		GENERAL CONTRACTOR		DIRETTORE LAVORI		SCALA:	
Ing. Giovanni FERRI ALBO INGEGNERI DELLA PROV. DI VERONA n. 4358		Iricav Due Ing. Paolo CARLONI		V. G. G. G.		V.G.	
COMMESSA	LOTTO	FASE	ENTE	TIPO DOC.	OPERA/DISCIPLINA	PROGR.	REV.
1117	10	E	12	B2	VIA/OPERE	01/6	0

PROGETTAZIONE: IRICAV2

Rev.	Descrizione	Redatto	Data	Verificato	Data	Approvato	Data	IL PROGETTISTA
A	ESPOSIZIONE
B	IMPEGNO A SOSTITUIRE REV. 0111800000000000
D	Revisione generale

Progetto cofinanziato dalla Unione Europea

TUTTI I DIRITTI DEL PRESENTE DOCUMENTO SONO RISERVATI. LA PRODUZIONE ANCHE PARZIALE È VIETATA