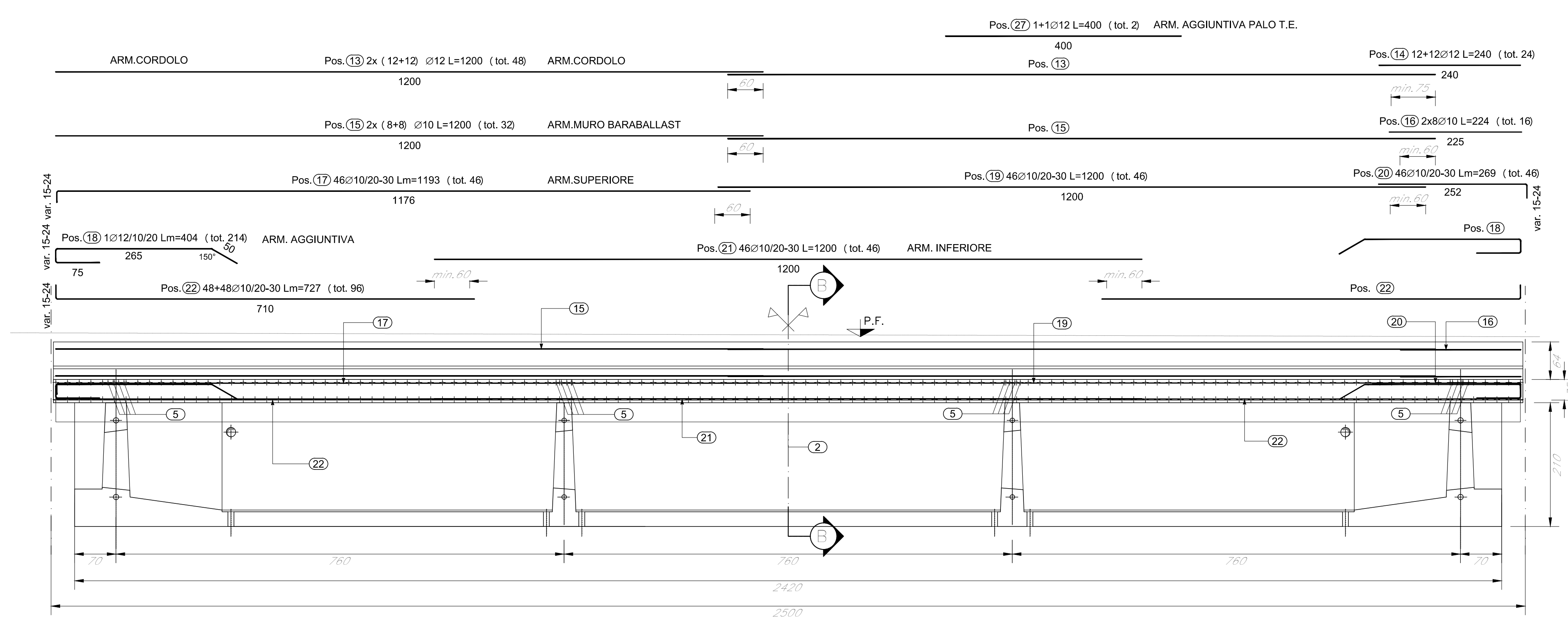
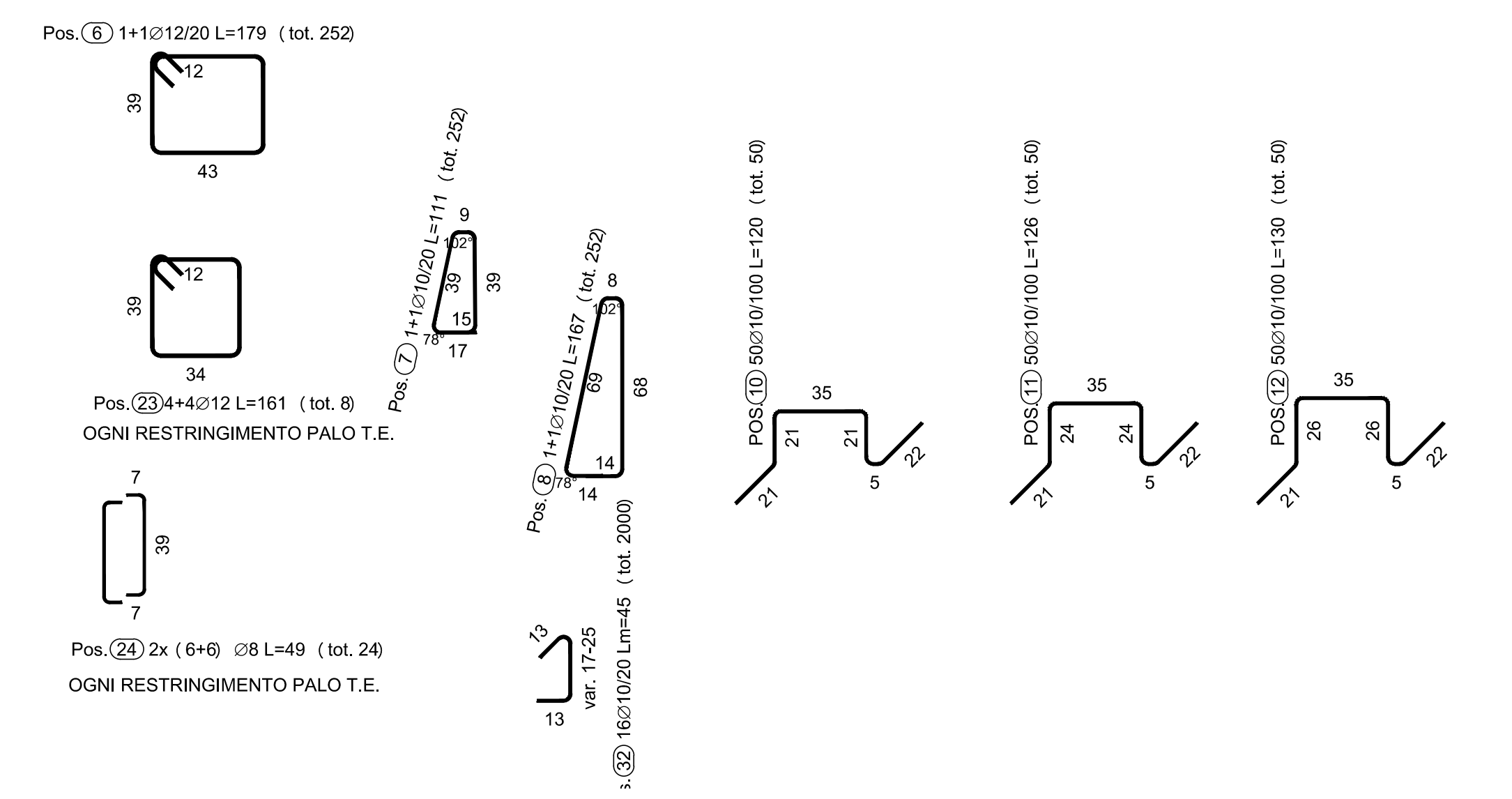
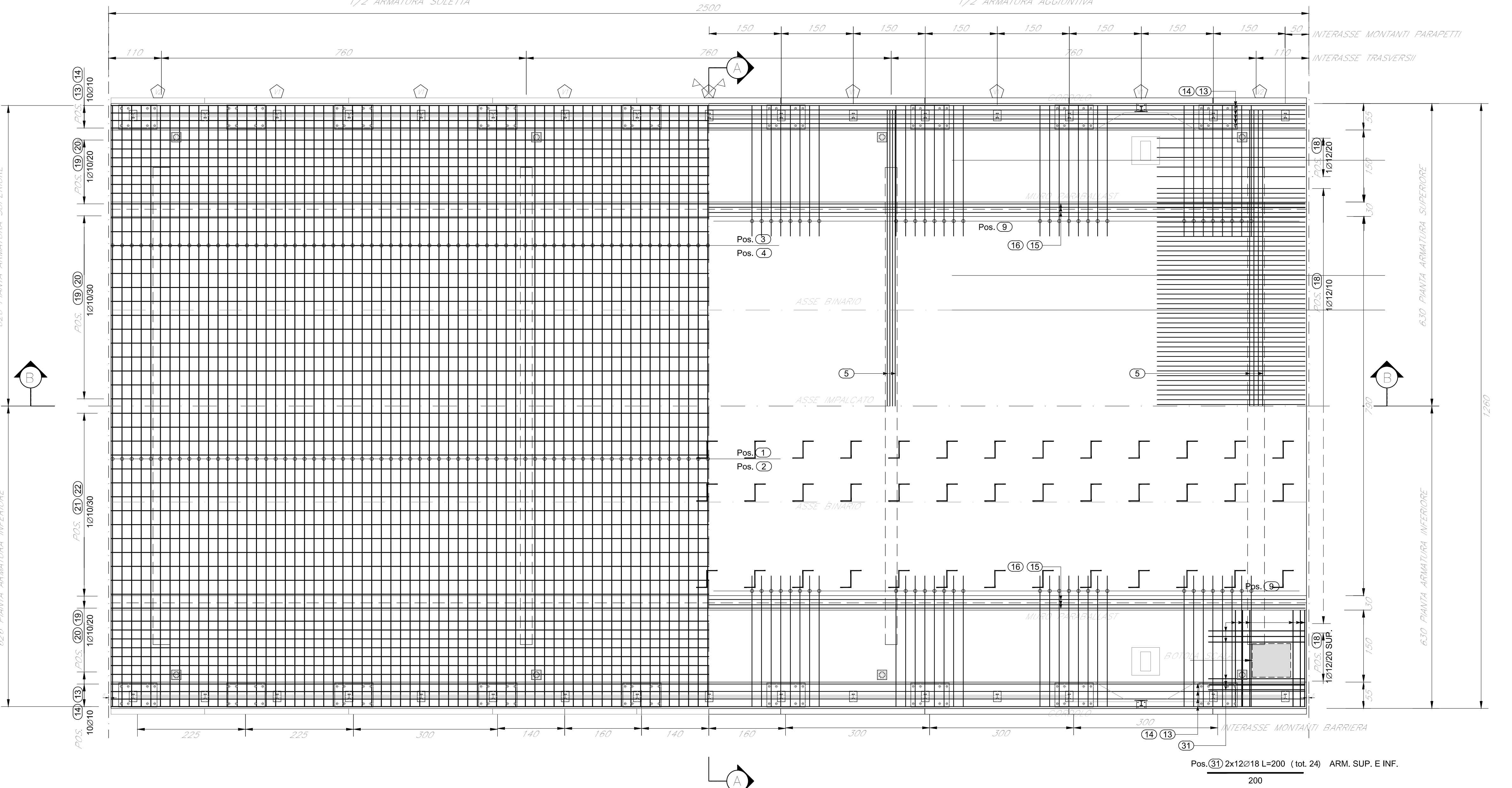


SEZIONE "B - B"
Scala 1:50

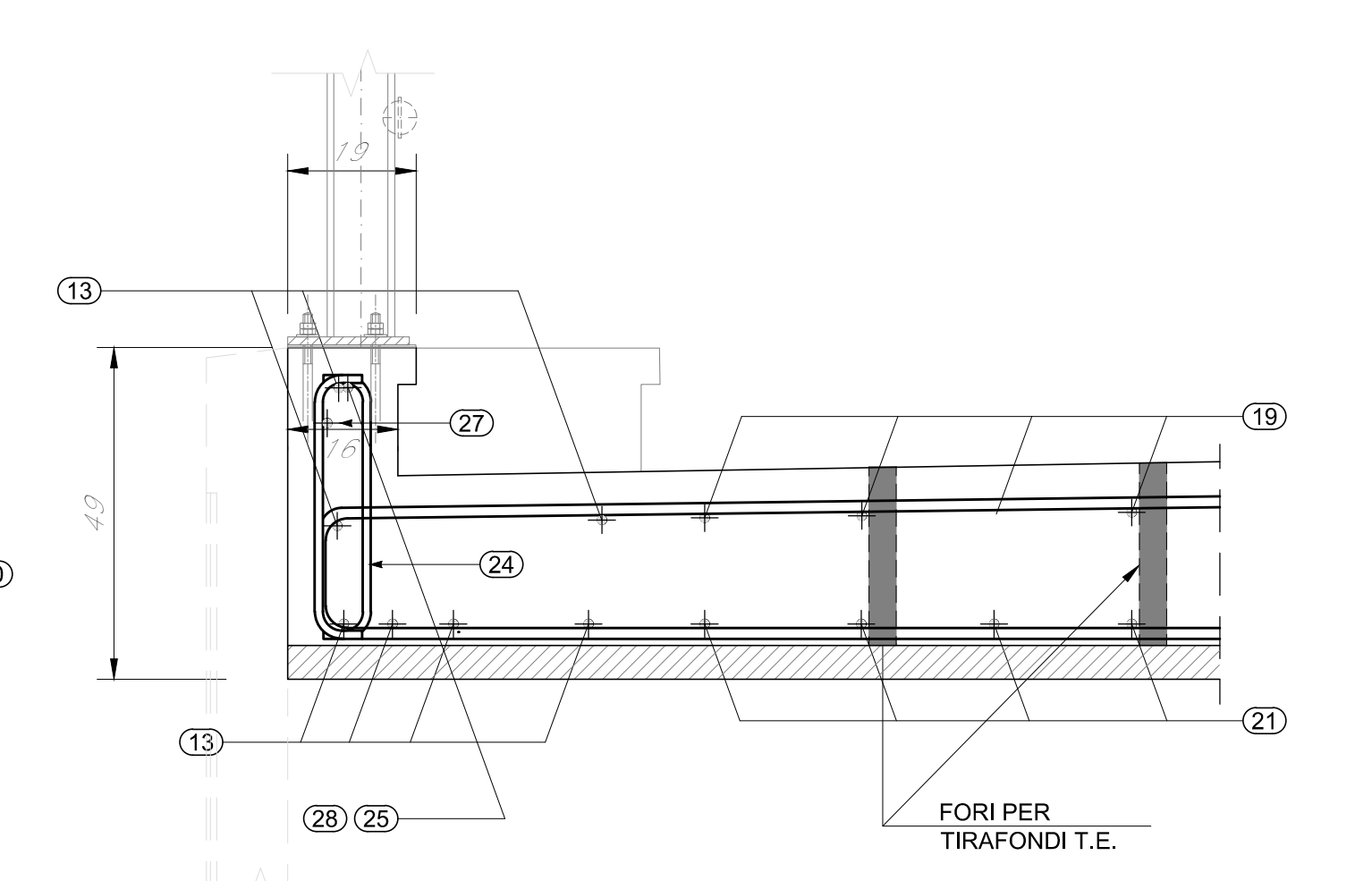
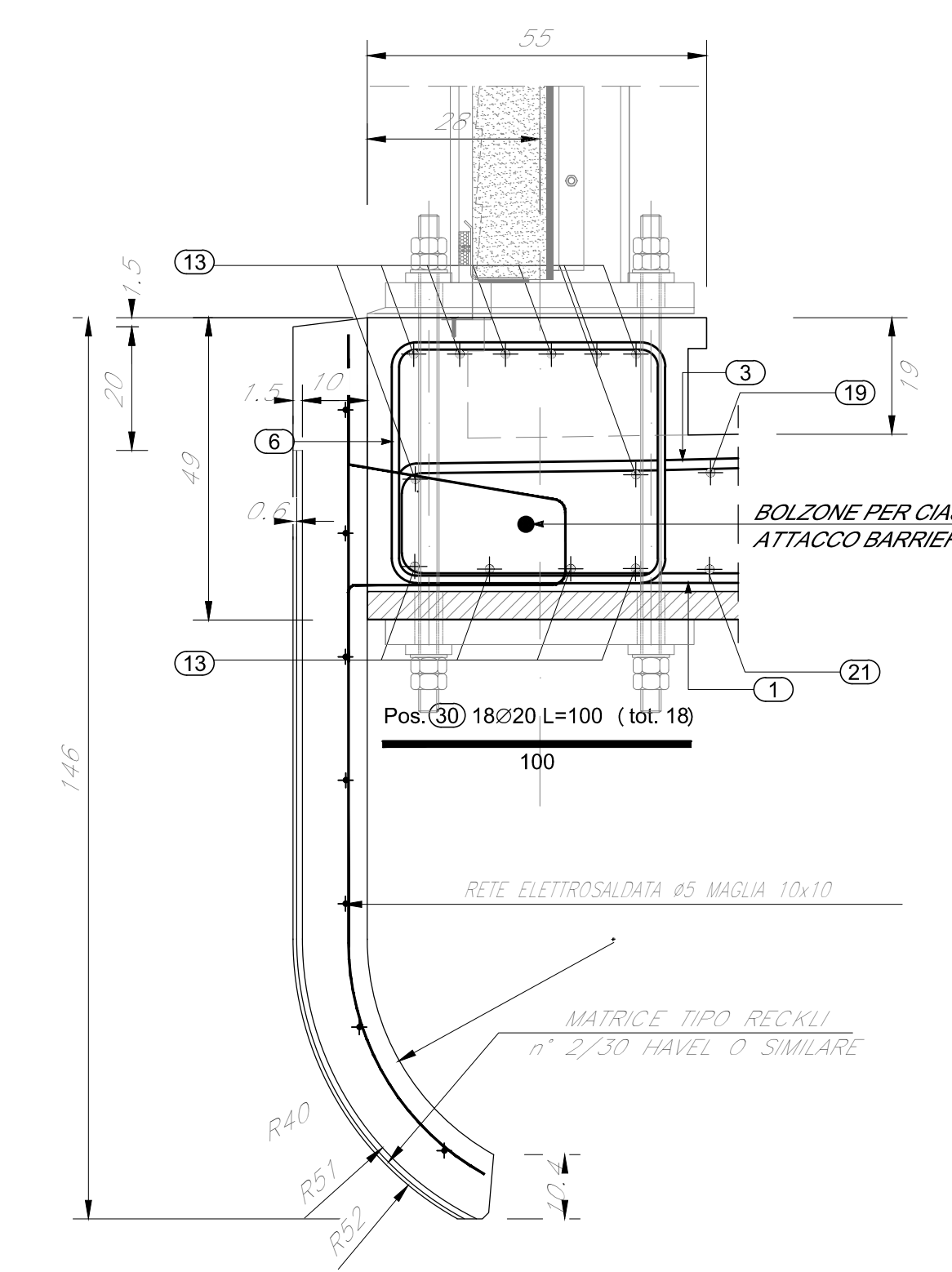


PIANTA ARMATURA SOLETTA
Scala 1:50



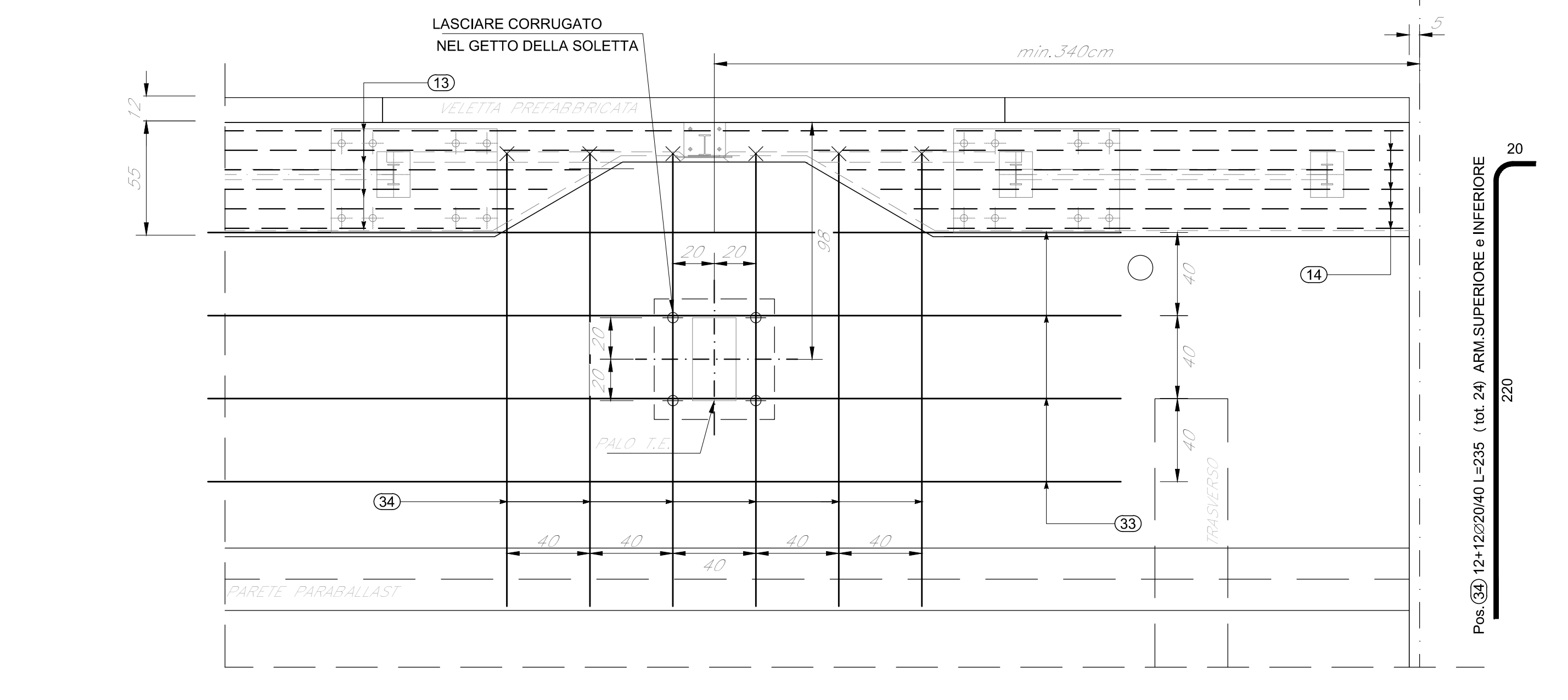
PARTICOLARE CORDOLO
Scala 1:10

PARTICOLARE CORDOLO
Scala 1:10 (IN CORRISPONDENZA PALO T.E.)

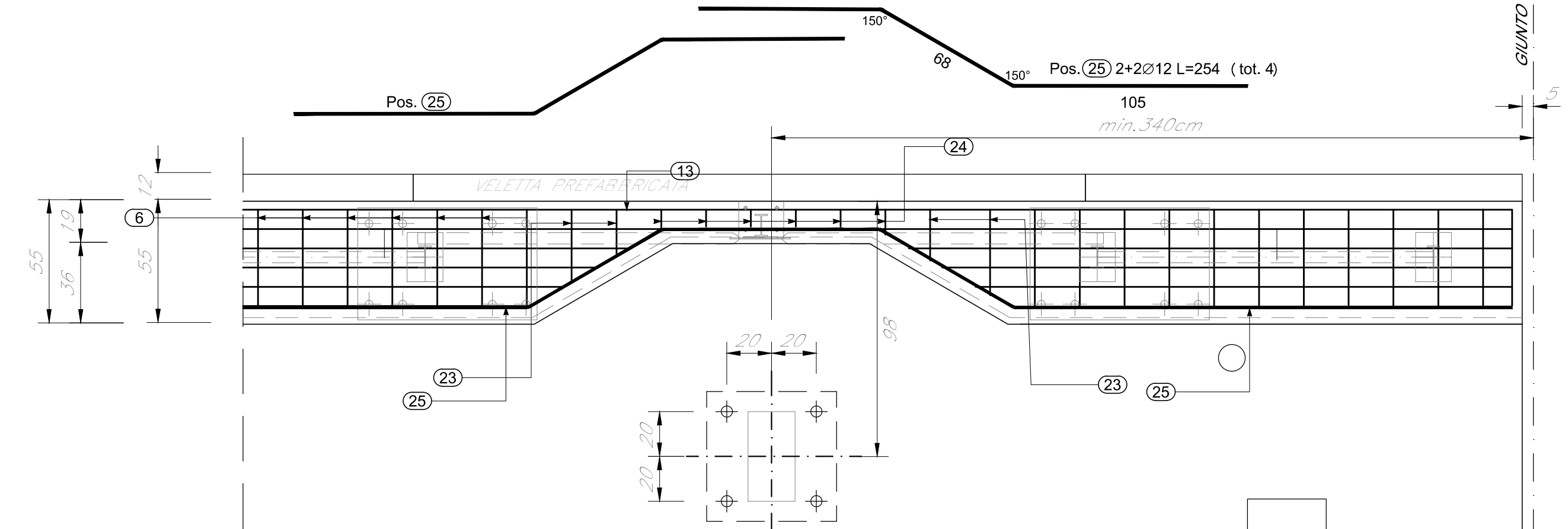


NOTA:
L'ARMATURA RIMANE LA STESSA ANCHE PER IL CASO DI IMPALCATO IN CURVA

PIANTA ARMATURA AGGIUNTIVA SOLETTA
Scala 1:20 (IN CORRISPONDENZA PALO T.E.)



PIANTA ARMATURA CORDOLO
Scala 1:20 (IN CORRISPONDENZA PALO T.E.)



ELEMENTO: ARM.AGGIUNTIVA BOTOLA						N ELEMENTI: 1	
POSIZIONE	N. PEZZI	Ø [mm]	L [cm]	L TOT [m]	PESO [kg]	SCHEMA PIEGATURA (misura al filo esterno)	
31	24	18	200	48.00	96	200	
PESO TOTALE:						96	
ELEMENTO: ARMATURA AGG. PALO T.E.						N ELEMENTI: 1	
POSIZIONE	N. PEZZI	Ø [mm]	L [cm]	L TOT [m]	PESO [kg]	SCHEMA PIEGATURA (misura al filo esterno)	
23	8	12	161	12.90	11	161	
24	24	8	49	11.80	5	49	
25	4	12	254	10.16	9	254	
27	2	12	400	8.00	7	400	
30	18	20	100	18.00	44	100	
33	16	12	440	70.40	63	440	
34	24	20	235	56.30	139	235	
PESO TOTALE:						278	
ELEMENTO: SOLETTA						N ELEMENTI: 1	
POSIZIONE	N. PEZZI	Ø [mm]	L [cm]	L TOT [m]	PESO [kg]	SCHEMA PIEGATURA (misura al filo esterno)	
1	252	18	421	1061.20	2120	421	
2	126	18	600	756.00	1510	600	
3	126	18	1198	1509.75	3016	1198	
4	126	18	164	206.95	413	164	
5	16	18	1200	192.00	384	1200	
6	252	12	179	451.77	401	179	
7	252	10	111	279.53	172	111	
8	252	10	167	419.89	259	167	
9	144	18	270	388.88	777	270	
10	50	10	120	60.06	37	120	
11	50	10	126	63.06	39	126	
12	50	10	130	65.06	40	130	
13	48	12	1200	576.00	511	1200	
14	24	12	240	57.60	51	240	
15	32	10	1200	384.00	237	1200	
16	16	10	225	35.92	22	225	
17	46	10	1193	548.98	339	1193	
18	214	12	404	864.92	768	404	
19	46	10	1200	552.00	341	1200	
20	46	10	269	123.94	76	269	
21	46	10	1200	552.00	341	1200	
22	96	10	727	698.33	431	727	
32	2000	10	45	896.35	553	45	
PESO TOTALE:						12838	
RIEPILOGO DISTINTA FERRI - Acciaio tipo B450C							
ARM.AGGIUNTIVA BOTOLA					Kg	96	
ARMATURA AGG. PALO T.E.					Kg	278	
SOLETTA					Kg	12838	
					TOTALE Kg	13212	

Per note e materiali si rimanda all'elaborato IN1710E12TTV10000001

COMMITENTE: **RFI** RETE FERROVIARIA ITALIANA GRUPPO FERROVIE DELLO STATO

ALTA SOVRIGLIANZA: **ITALFERR** GRUPPO FERROVIE DELLO STATO

GENERAL CONTRACTOR: **ITICAV2**

INFRASTRUTTURE FERROVIARIE STRATEGICHE DEFINITE DALLA LEGGE OBIETTIVO N. 443/01
LINEA A.V. / A.C. TORINO-VENEZIA Tratta VERONA-PADOVA
Lotto funzionale Verona-Bivio Vicenza
PROGETTO ESECUTIVO

PONTI E VIADOTTI
 PARTE GENERALE
 IMPALCATO

Armatura soletta impalcato in c.a.p. in 400cm

IL PROGETTISTA INTRONATORE: **Iticav Due** s.p.a. via Poma 20/21, 37021 VERONA

GENERAL CONTRACTOR: **ITICAV2**

DIRETTORE LAVORI: **VG.**

SCALA: **1:10**

COMMESSA: **IT17** LOTTO: **10** FASE: **12** ENTE: **BZ** TIPO DOC: **11010005** OPERA/DISCIPLINA: **0118** REV.: **0** FOGLIO: **1**

VISTO CONSORZIO **ITICAV2** Data: **11/01/2018**

Progettazione:

Rev.	Descrizione	Redatto	Data	Verificato	Data	Approvato	Data	IL PROGETTISTA
A	EMISIONE	Elia	01/21	Elia	01/21	Elia	01/21	
B	EMISIONE A SOSTA DI VERONA	Elia	01/22	Elia	01/22	Elia	01/22	
C	EMISIONE A SOSTA DI VERONA	Elia	01/2022	Elia	01/2022	Elia	01/2022	

OG. 0377/10/13 CUP: J41E10000000000

Progetto cofinanziato dalla Unione Europea

TUTTI I DIRITTI DEL PRESENTE DOCUMENTO SONO RISERVATI. LA PRODUZIONE ANCHE PARZIALE È VIETATA.