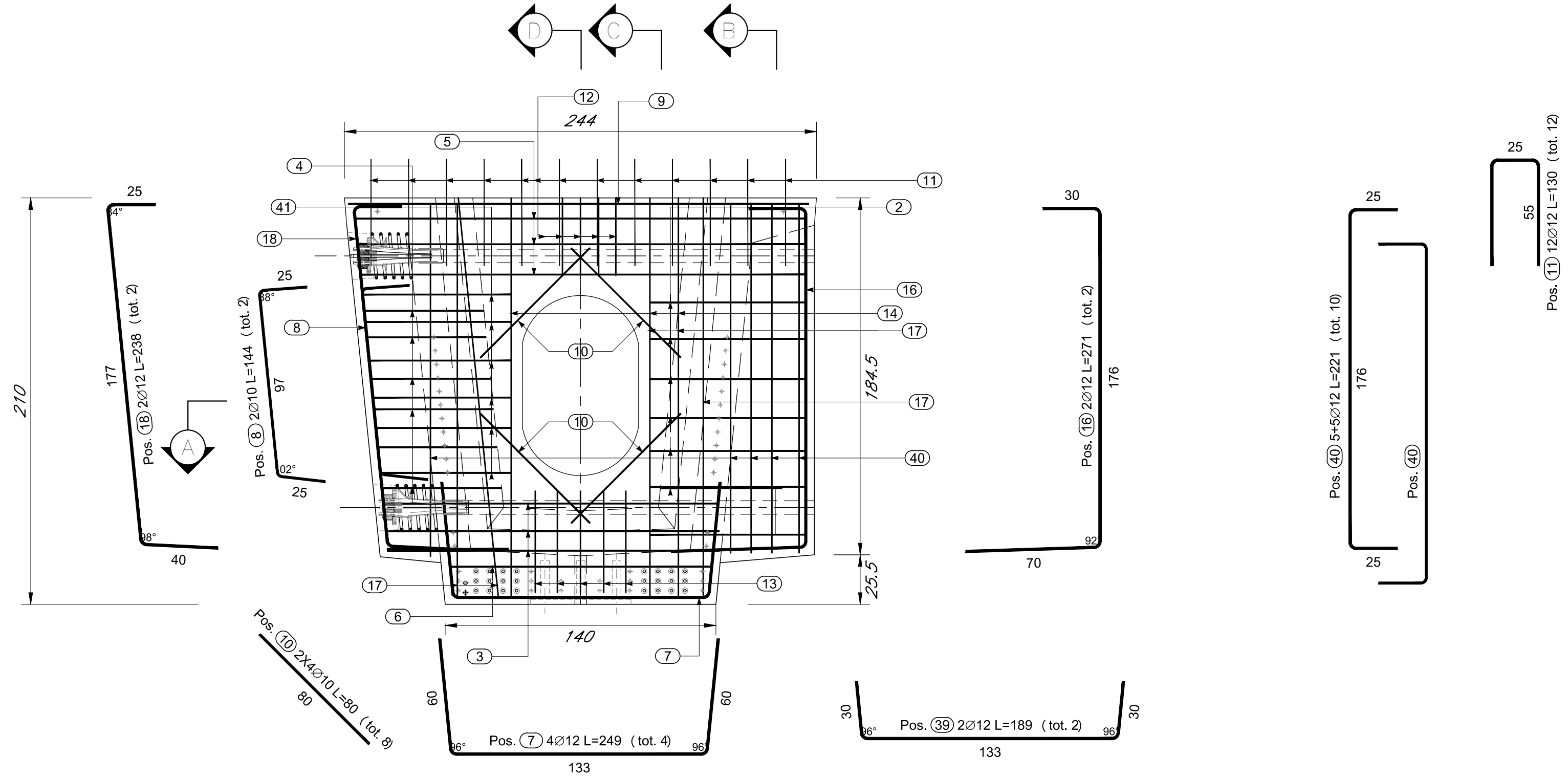


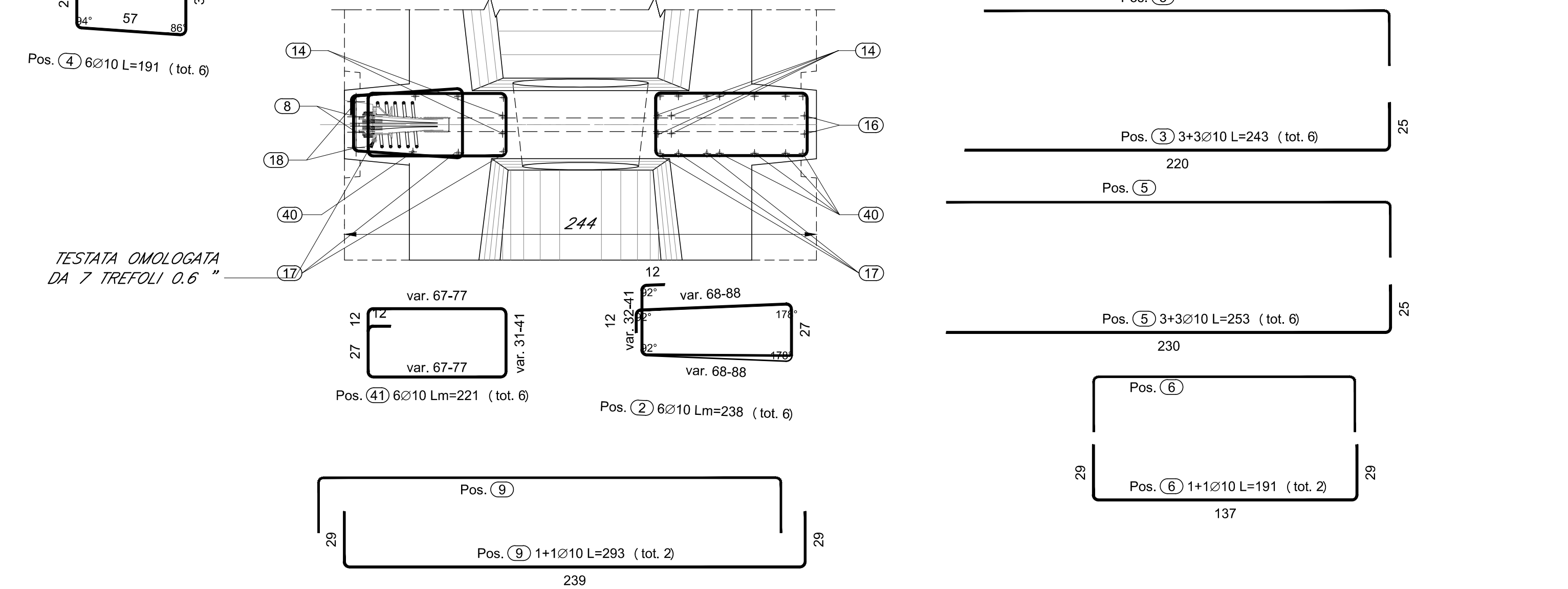
SEZIONE TRASVERSO DI TESTATA

Scala 1:50



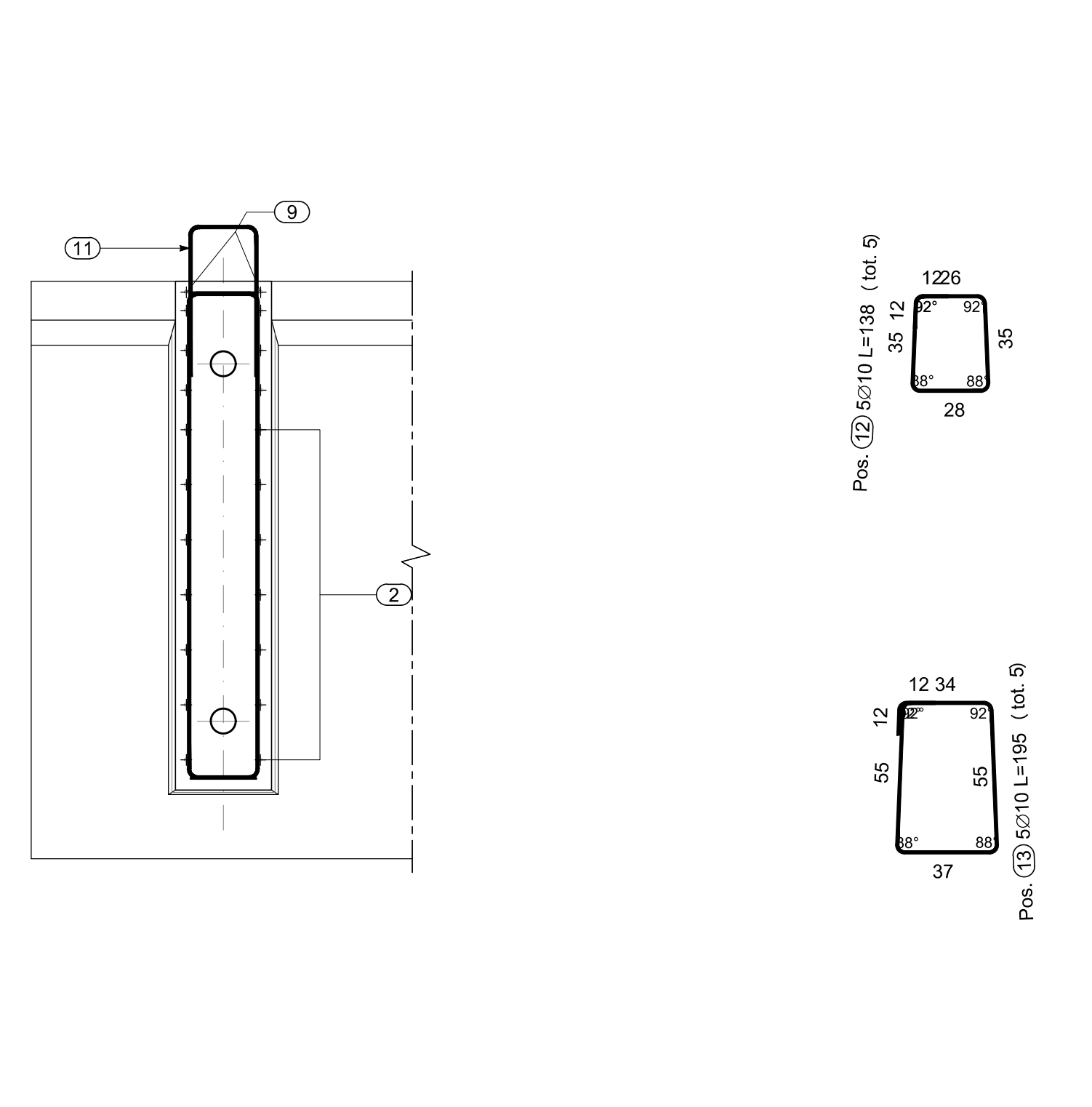
SEZIONE "A - A"

Scala 1:20



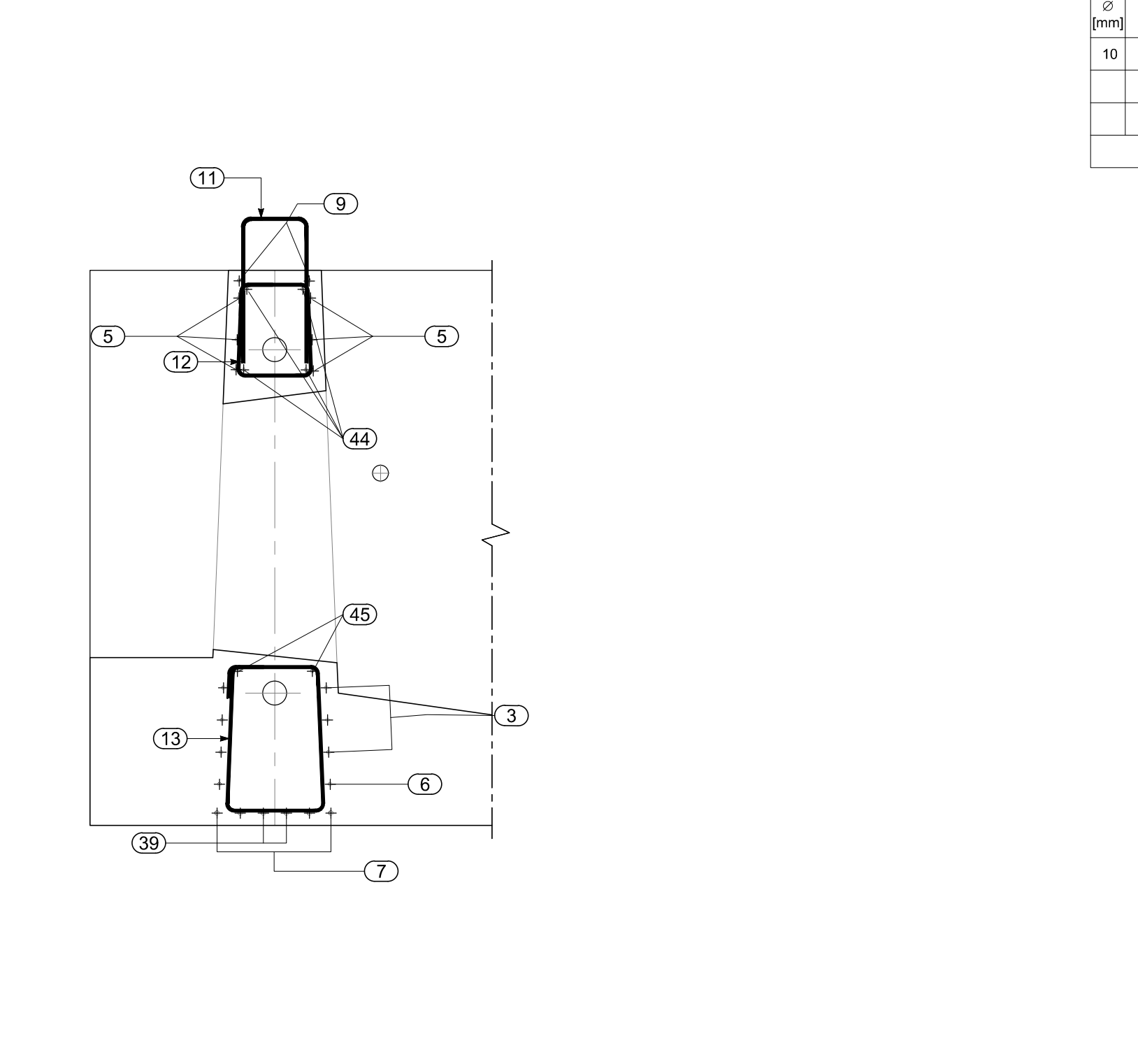
SEZIONE " B - B "

Scala 1:20



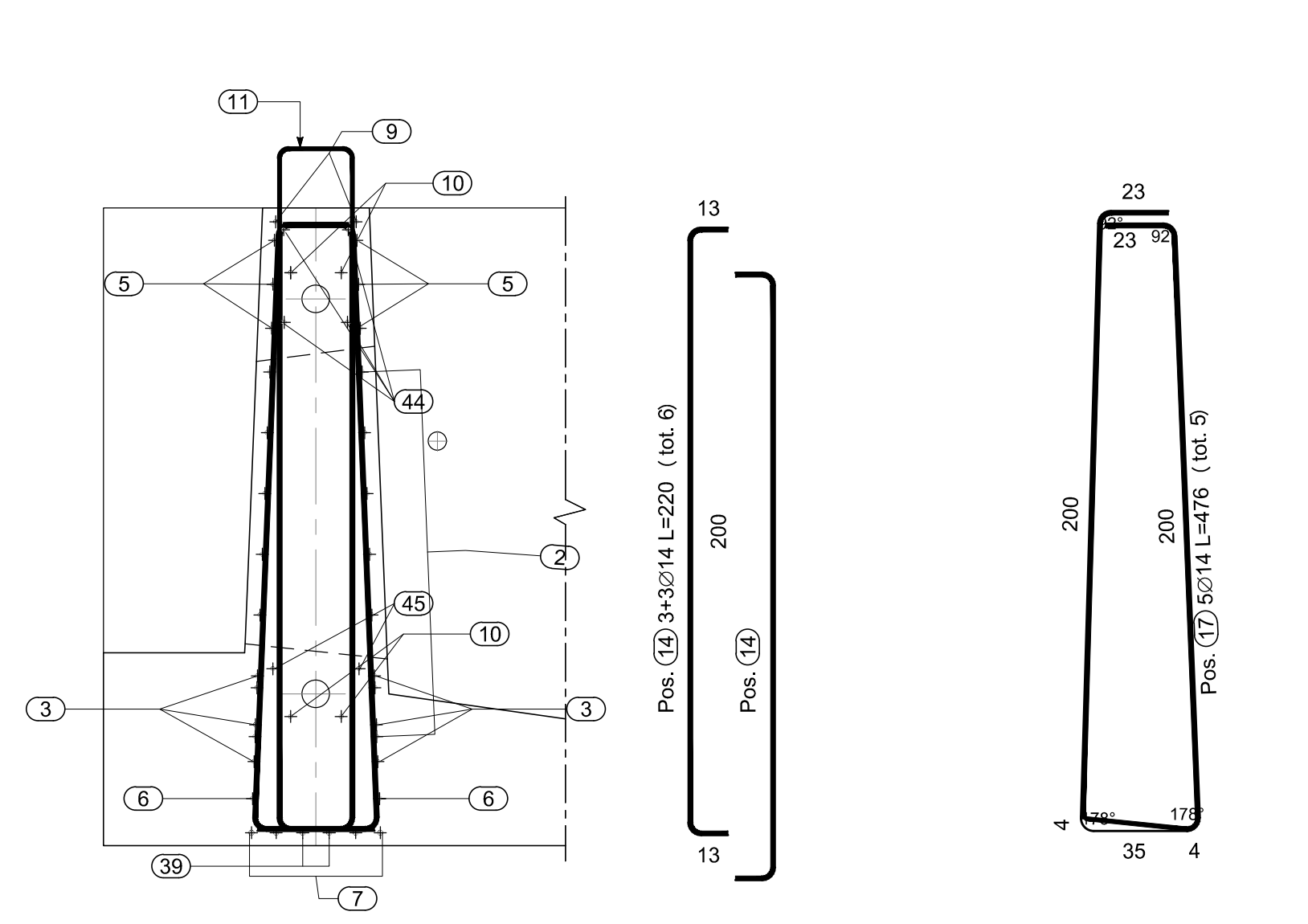
SEZIONE " D - D "

Scala 1:20



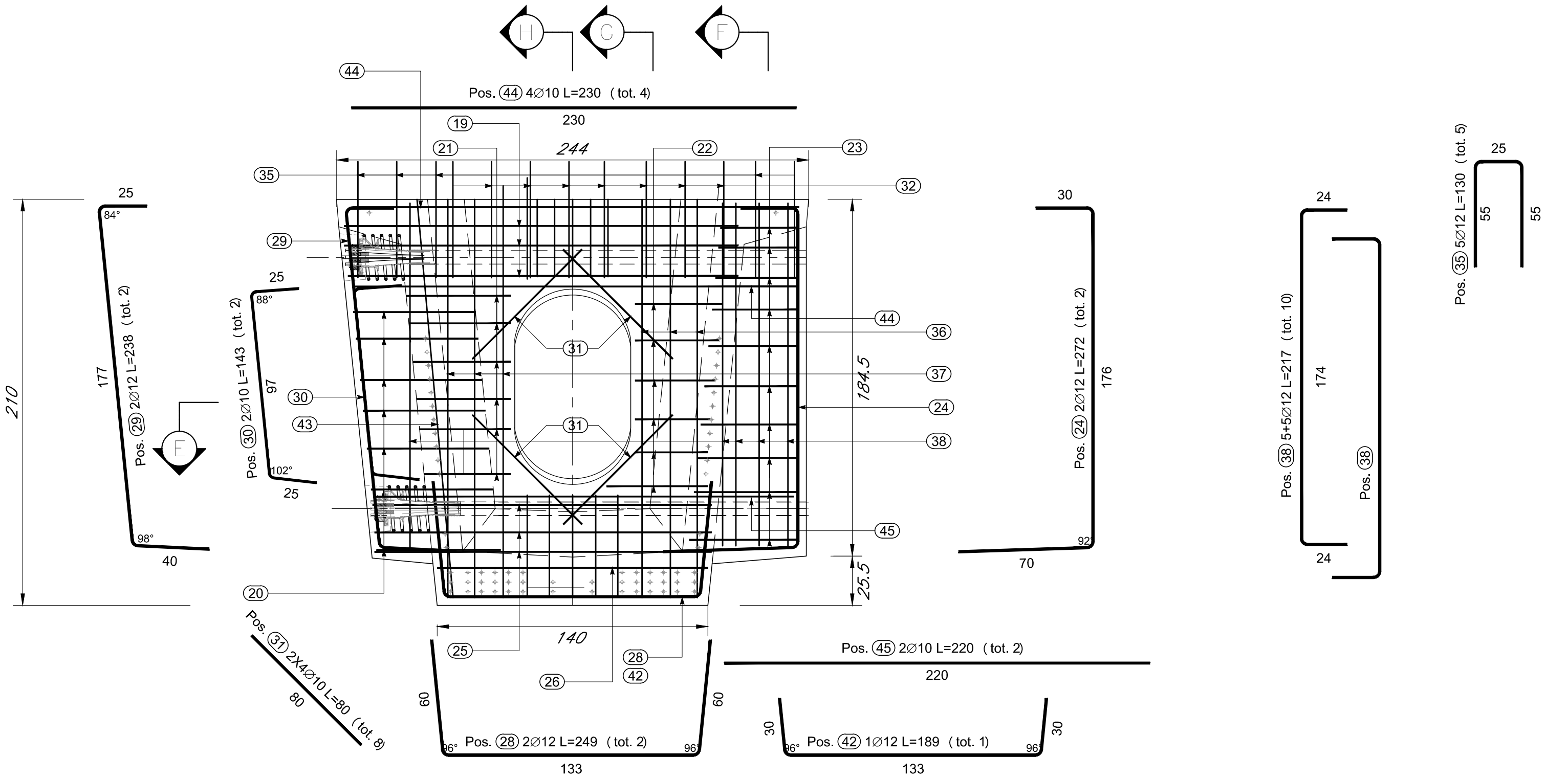
SEZIONE " C - C "

Scala 1:20



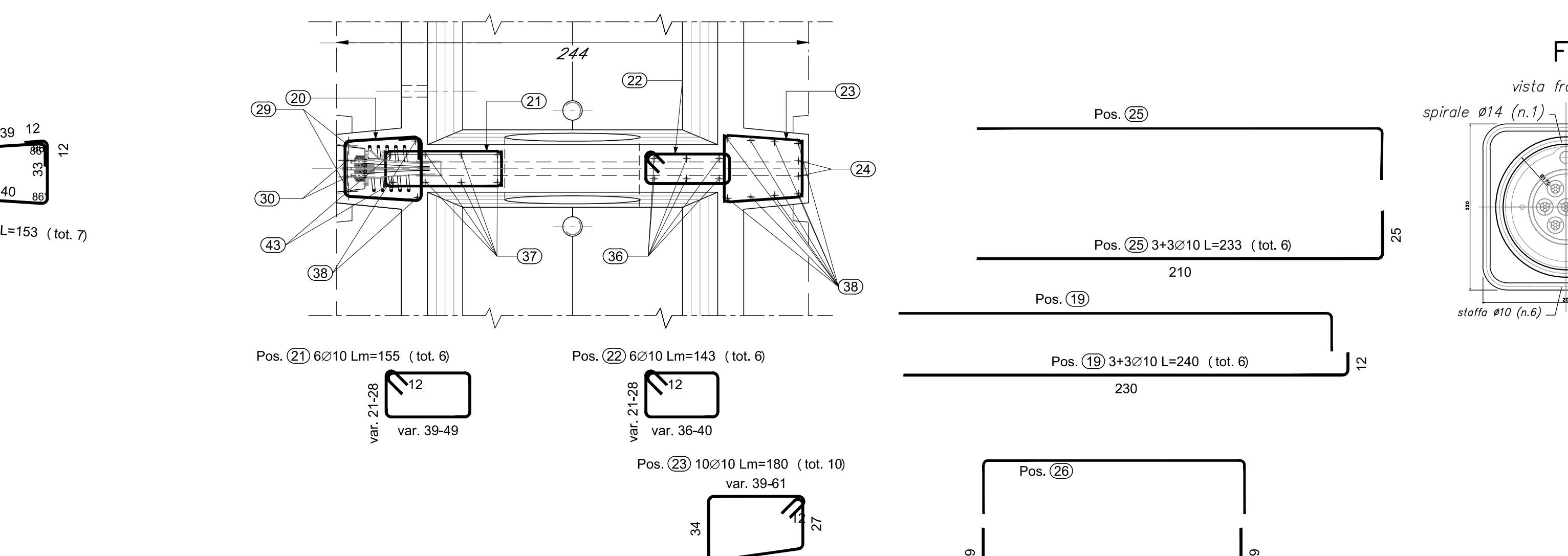
SEZIONE TRASVERSO INTERMEDIO

Scala 1:20



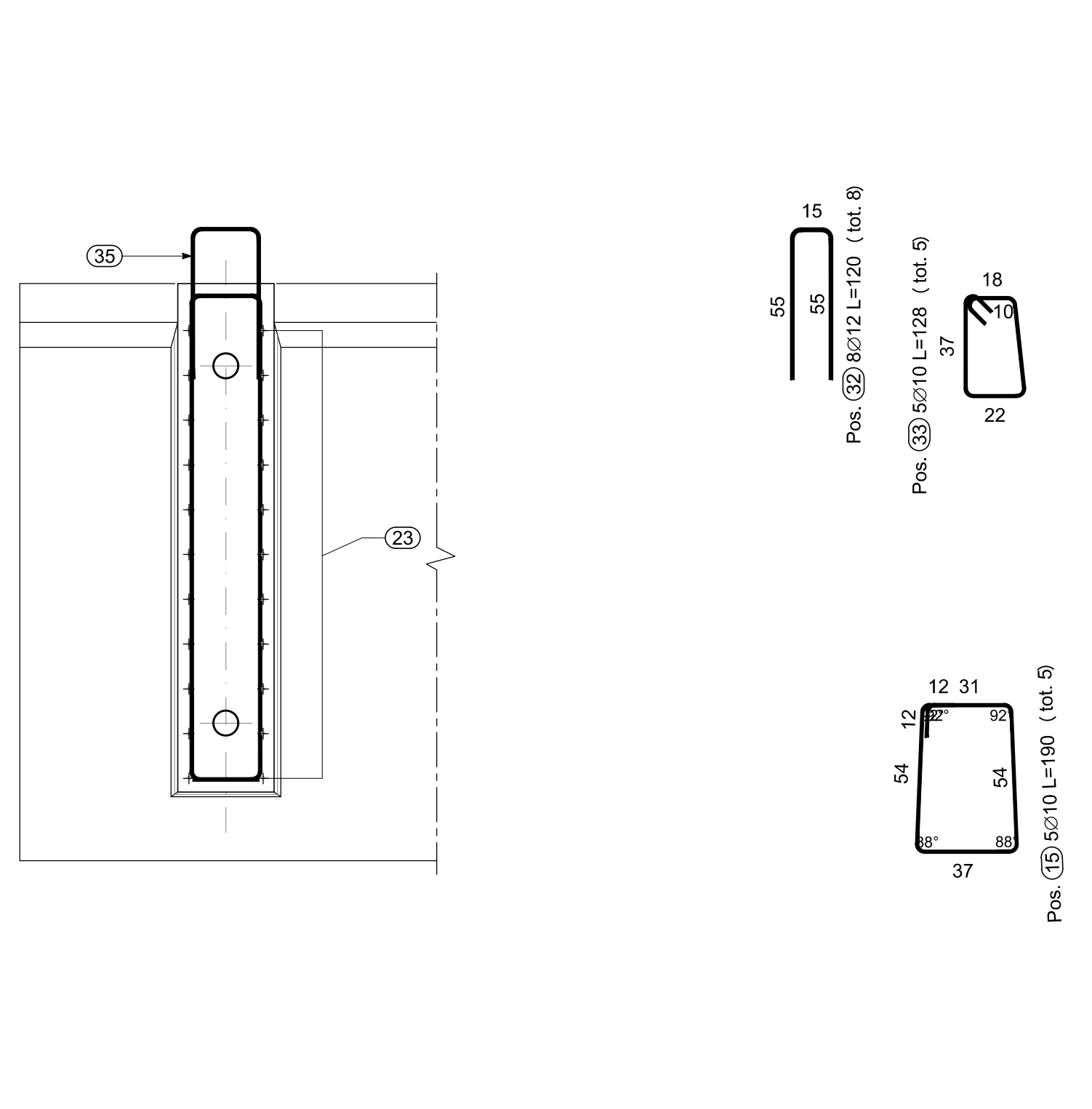
SEZIONE " E - E "

Scala 1:20



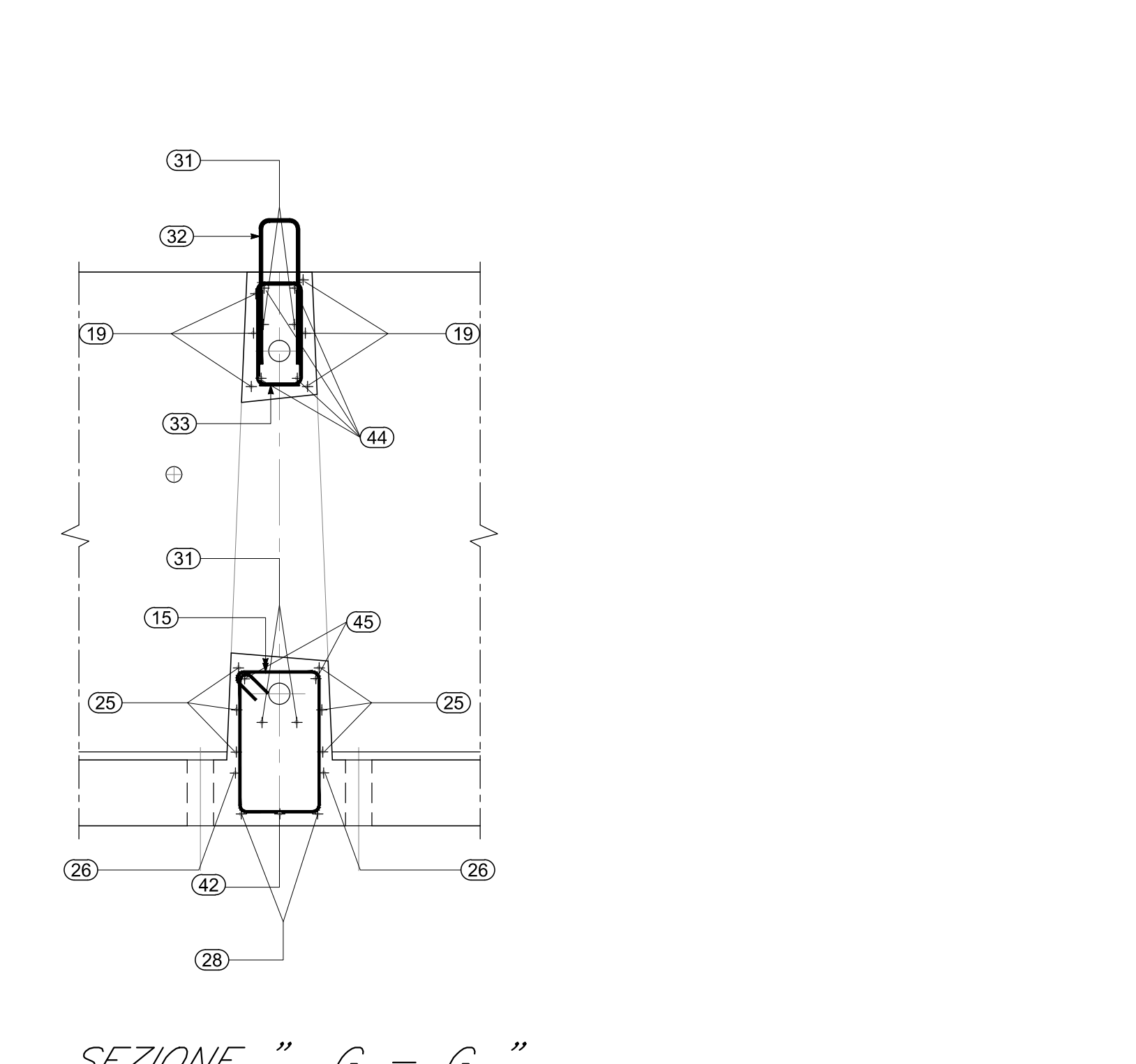
SEZIONE " F - F "

Scala 1:20



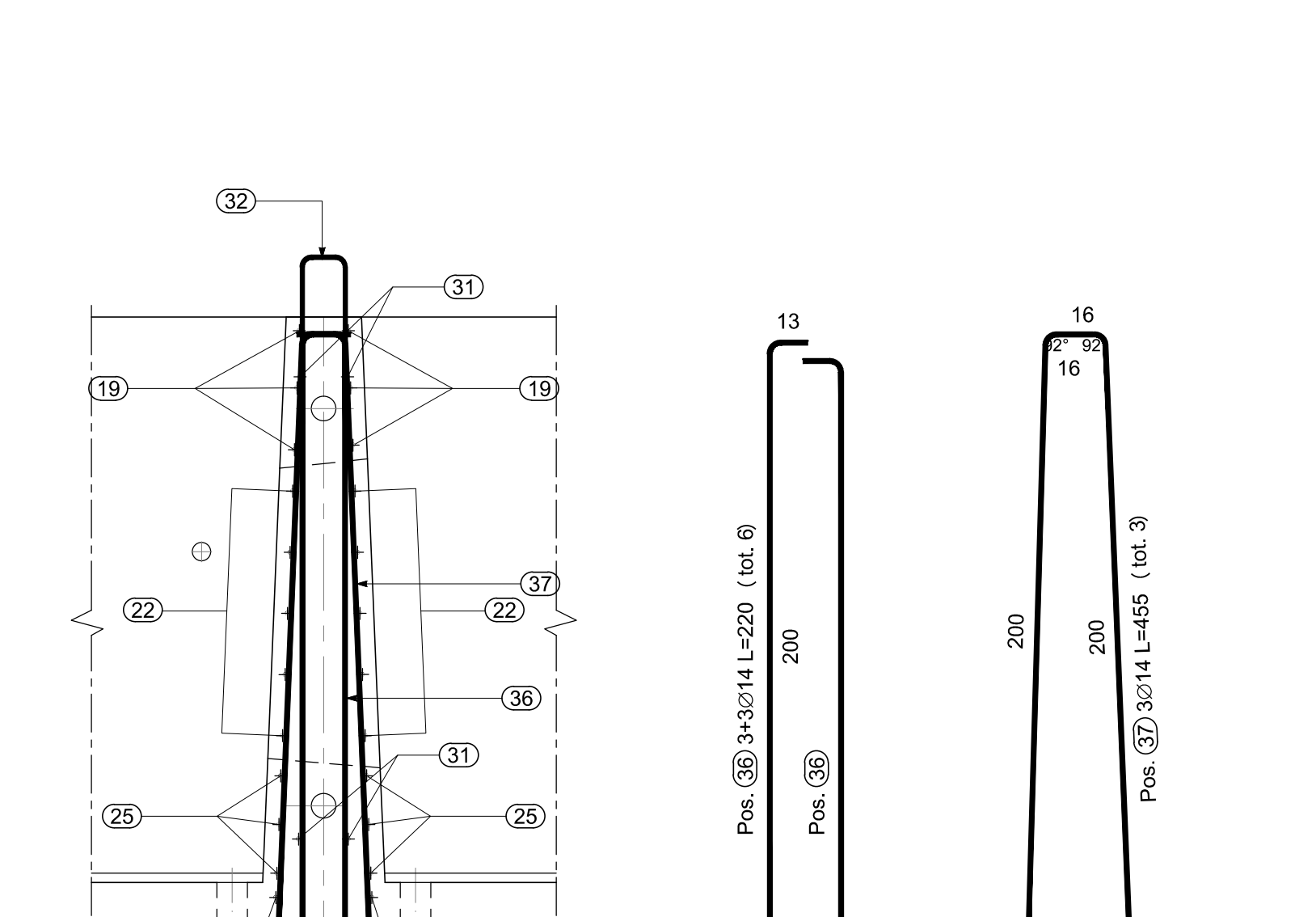
SEZIONE " H - H "

Scala 1:20

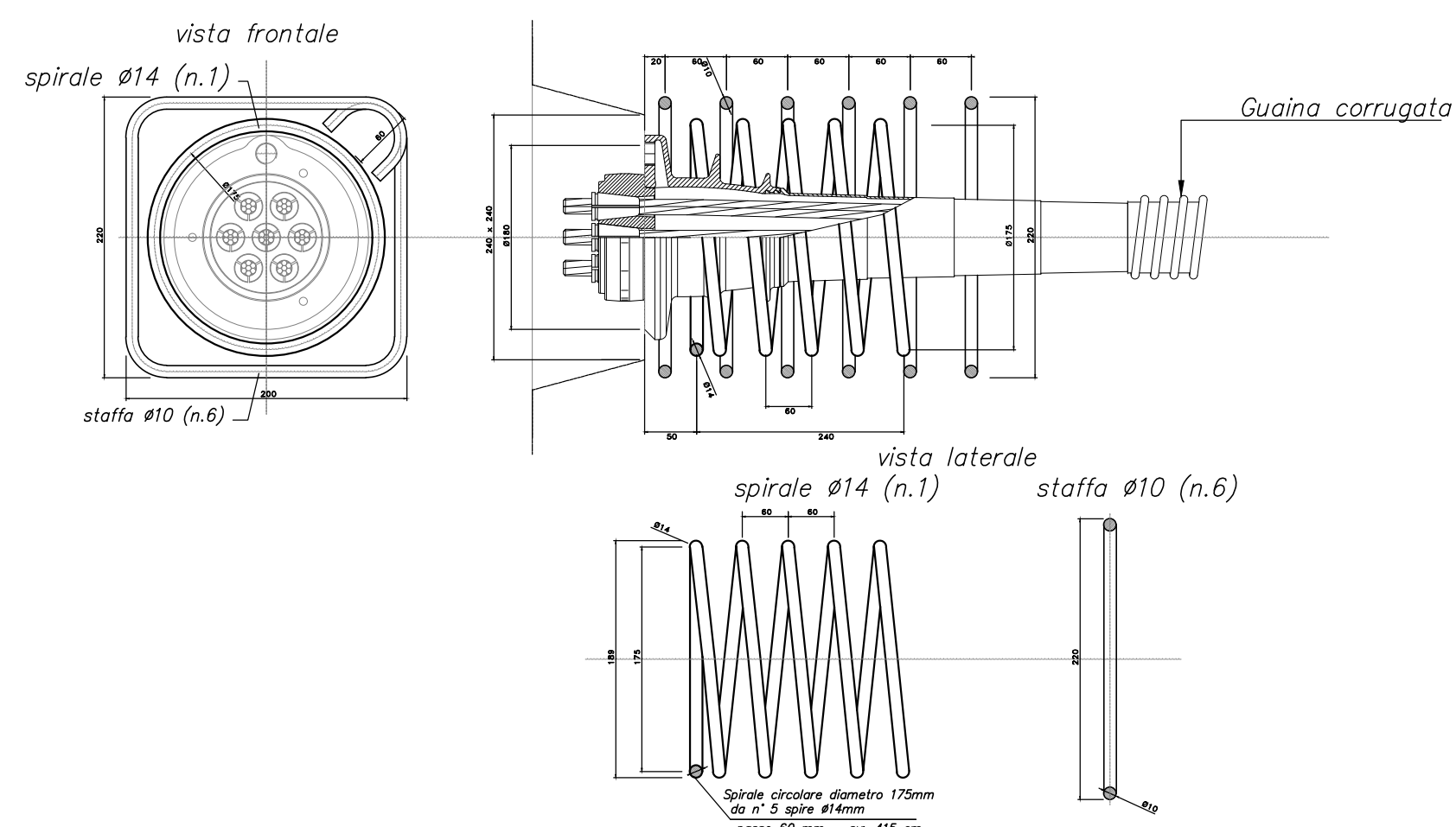


SEZIONE " G - G "

Scala 1:20



FRETTAGGIO A TERGO DELLA TESTATA DI POST-TENSIONE



RIPILOGO DISTINTA FERRI - Acciaio tipo B450C							
Ferti diritti				Ferti sagomati			
Ø	Lunghezza [m]	Peso [kg]	Peso di ferro [kg]	Ø	Lunghezza [m]	Peso [kg]	Peso [kg]
10	20.40	16.29	0.62	10	195.43	120.58	
			0.89	12	116.51	103.46	
			1.21	14	68.43	62.67	
Totale [kg]						323.00	

ELEMENTO: TRASVERSO DI TESTATA							
N. PEZZI				N.ELEMENTI: 1			
POSIZIONE	Ø	L	L. TOT	PESO	SCHEMA PIEGATURA (misura di filo esterne)		
2	6	10	238	14.30	8.82		
3	6	10	243	14.58	8.99		
4	6	10	191	11.47	7.07		
5	6	10	253	15.18	8.36		
6	2	10	191	3.82	2.36		
7	4	12	249	9.98	8.86		
8	2	10	144	2.87	1.77		
9	2	10	293	5.96	3.61		
10	6	10	80	6.40	3.95		
11	12	12	130	15.60	13.86		
12	5	10	138	6.90	4.26		
13	5	10	195	9.77	6.03		
14	6	14	220	13.21	15.96		
15	5	10	190	9.52	5.87		
16	2	12	271	5.42	4.82		
18	2	12	238	4.76	4.22		
39	2	12	199	3.79	3.35		
40	10	12	221	22.10	19.63		
41	6	10	221	13.24	8.17		
PESO TOTALE:						140.96	

ELEMENTO: TRASVERSO INTERMEDIO							
N. PEZZI				N.ELEMENTI: 1			
POSIZIONE	Ø	L	L. TOT	PESO	SCHEMA PIEGATURA (misura di filo esterne)		
19	6	10	240	14.40	8.88		
24	2	12	272	5.43	4.82		
25	6	10	233	13.98	8.62		
26	2	10	188	3.76	2.32		
28	2	12	249	4.99	4.43		
29	2	12	238	4.76	4.22		
30	2	10	143	2.86	1.77		
31	6	10	80	6.40	3.95		
32	8	12	120	9.60	5.53		
35	5	12	130	6.50	5.77		
38	10	12	217	21.70	19.27		
42	1	12	189	1.69	1.68		
PESO TOTALE:						74.26	

ELEMENTO: TRASVERSO DI TESTATA							
N. PEZZI				N.ELEMENTI: 1			
POSIZIONE	Ø	L	L. TOT	PESO	SCHEMA PIEGATURA (misura di filo esterne)		
17	5	14	476	23.61	28.77		
PESO TOTALE:						28.77	

ELEMENTO: TRASVERSO INTERMEDIO							
N. PEZZI				N.ELEMENTI: 1			
POSIZIONE	Ø	L	L. TOT	PESO	SCHEMA PIEGATURA (misura di filo esterne)		
20	7	10	153	10.72	6.62		
21	6	10	155	9.27	5.72		
22	6	10	143	8.55	5.28		
23	10	10	180	17.98	11.10		
33	5	10	128	6.42	3.96		
36	6	14	220	13.21	15.96		
37	3	14	495	13.65	16.49		
43	2	14	227	4.54	5.49		
44	4	10	230	9.20	5.68		
45	2	10	220	4.40	2.71		
PESO TOTALE:						79.01	

RIPILOGO DISTINTA FERRI - Acciaio tipo B450C							
TRASVERSO DI TESTATA				Kg			
TRASVERSO INTERMEDIO				Kg			
TRASVERSO DI TESTATA				Kg			
TRASVERSO INTERMEDIO				Kg			
TOTALE Kg						323.00	

COMMITTENTE:



ALTA SORVEGLIANZA:



GENERAL CONTRACTOR:



INFRASTRUTTURE FERROVIARIE STRATEGICHE DEFINITE DALLA LEGGE OBIETTIVO N. 443/01  
LINEA A.V. /A.C. TORINO-VENEZIA Tratta VERONA-PADOVA  
Lotto funzionale Verona-Bivio Vicenza  
PROGETTO ESECUTIVO

PONTI E VIADOTTI

PARTE GENERALE

IMPALCATO

Armatura trasversali - Trave esterna, l=4,50m

GENERAL CONTRACTOR		DIRETTORE LAVORI		SCALA :	
Ing. Giovanni G. ITCV2 ALBO INGEGNERI 7250/00014 n. 4503		Ing. Paolo C. ITCV2		VGF.	
Data: _____		Data: _____		Foglio: _____	
COMMESSA LOTTO FASE ENTE TIPO DOC.		OPERA/DISCIPLINA PROG. REV.		Foglio: _____	
VISTO CONSIGLIO ITCV2 DUE		Firmo Ing. Paolo C.		Data	
Rev.	Descrizione	Redatto	Verificato	Data	IL PROGETTISTA
A	IMPALCATO	Edn	Apr 21	M.Pash	Apr 21
B	MODIFICAZIONE A STATO DI FIDUCIA	Edn	Gen 22	M.Pash	Gen 22
D	Revisione grafica	Edn	NOV 2023	NOV 2023	NOV 2023