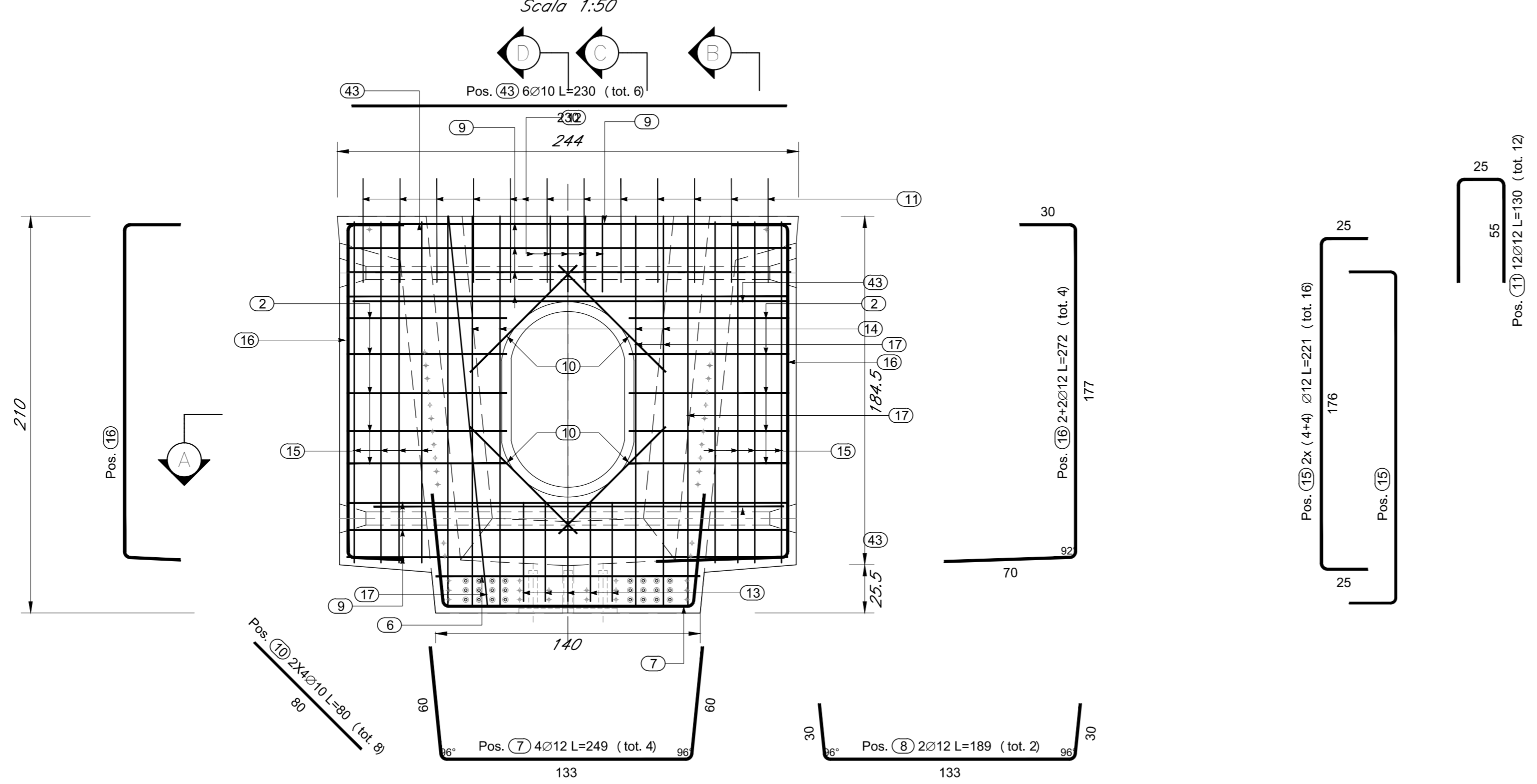
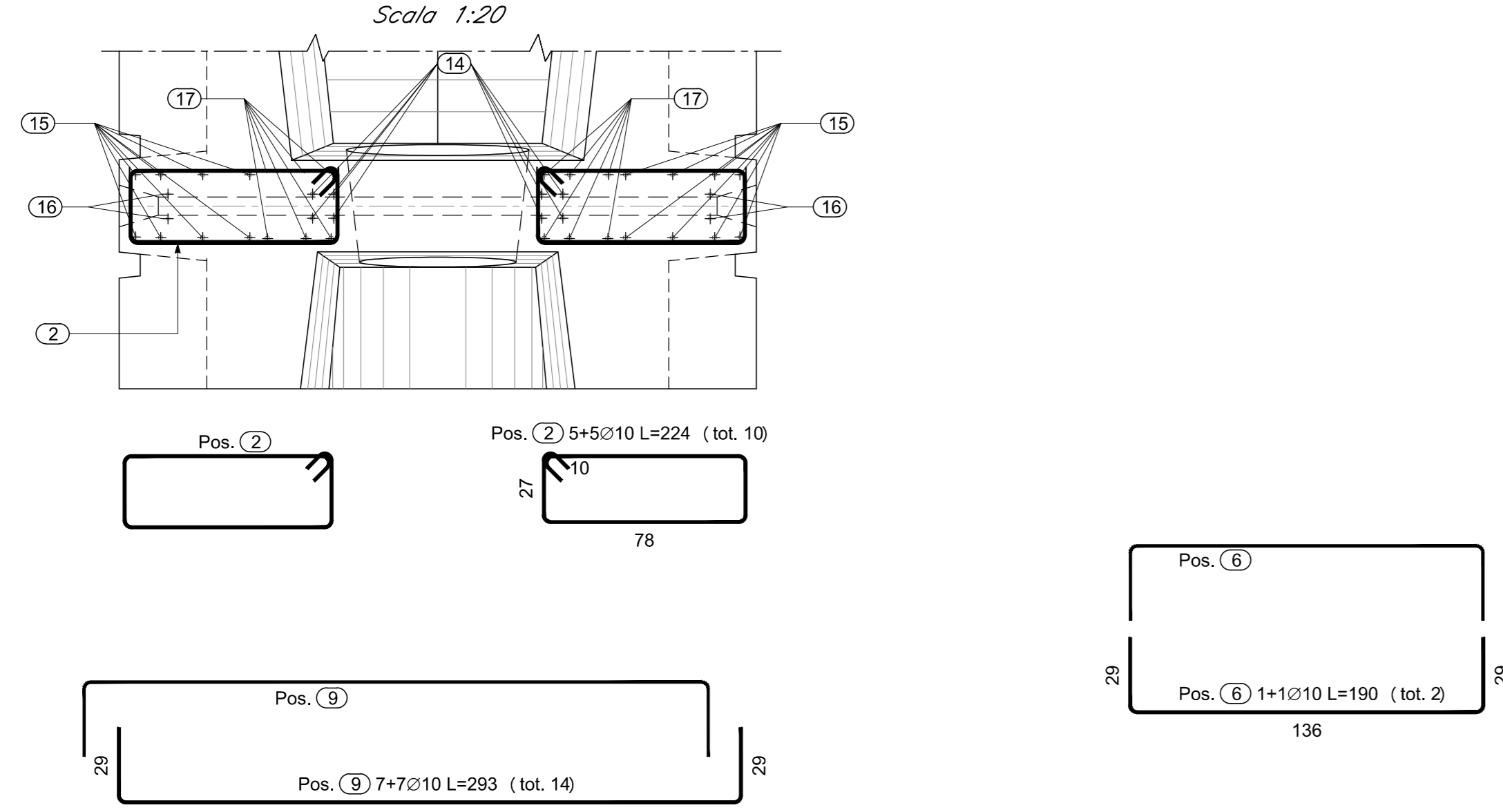


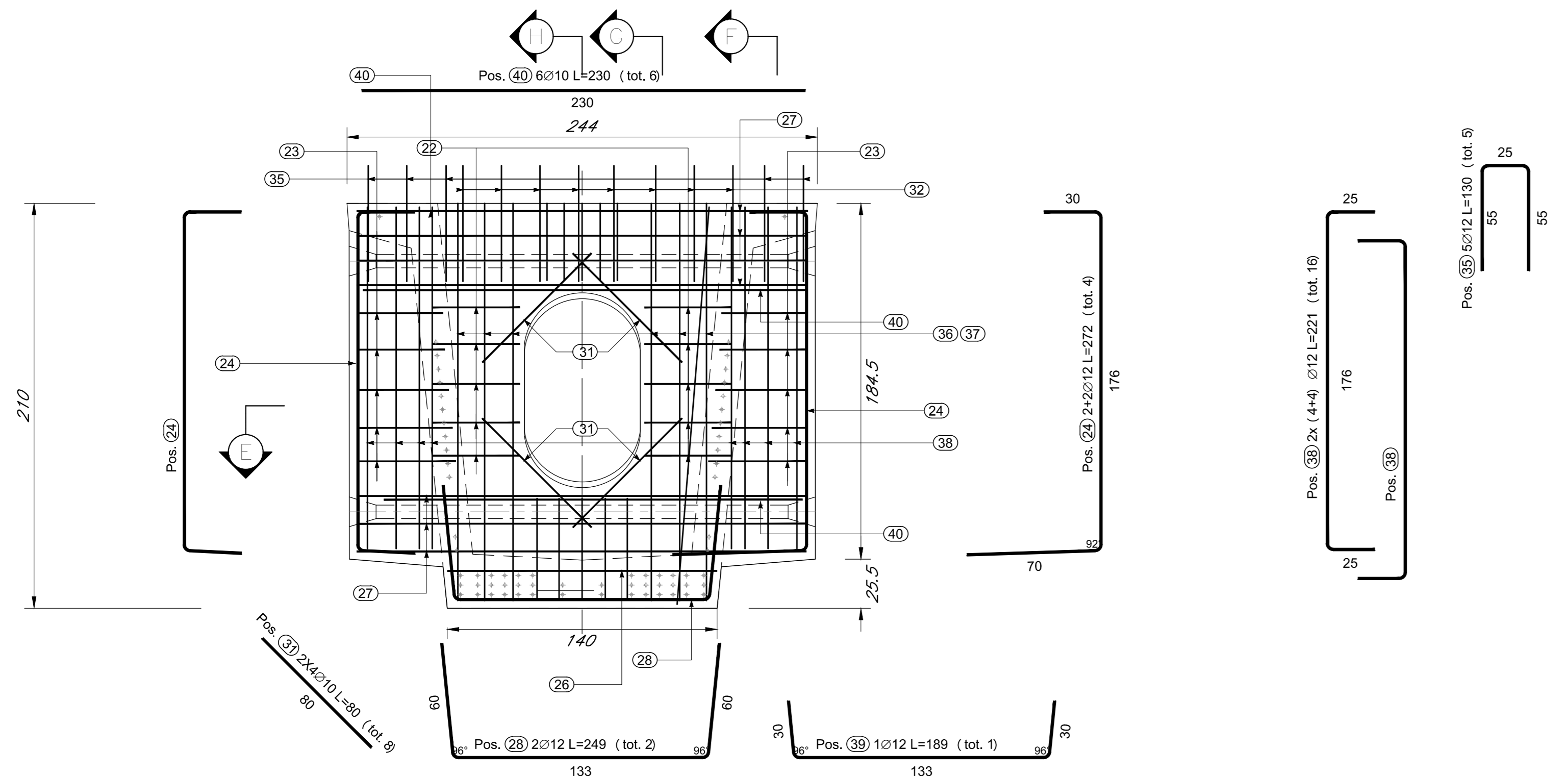
SEZIONE TRASVERSALE DI TESTATA
Scala 1:50



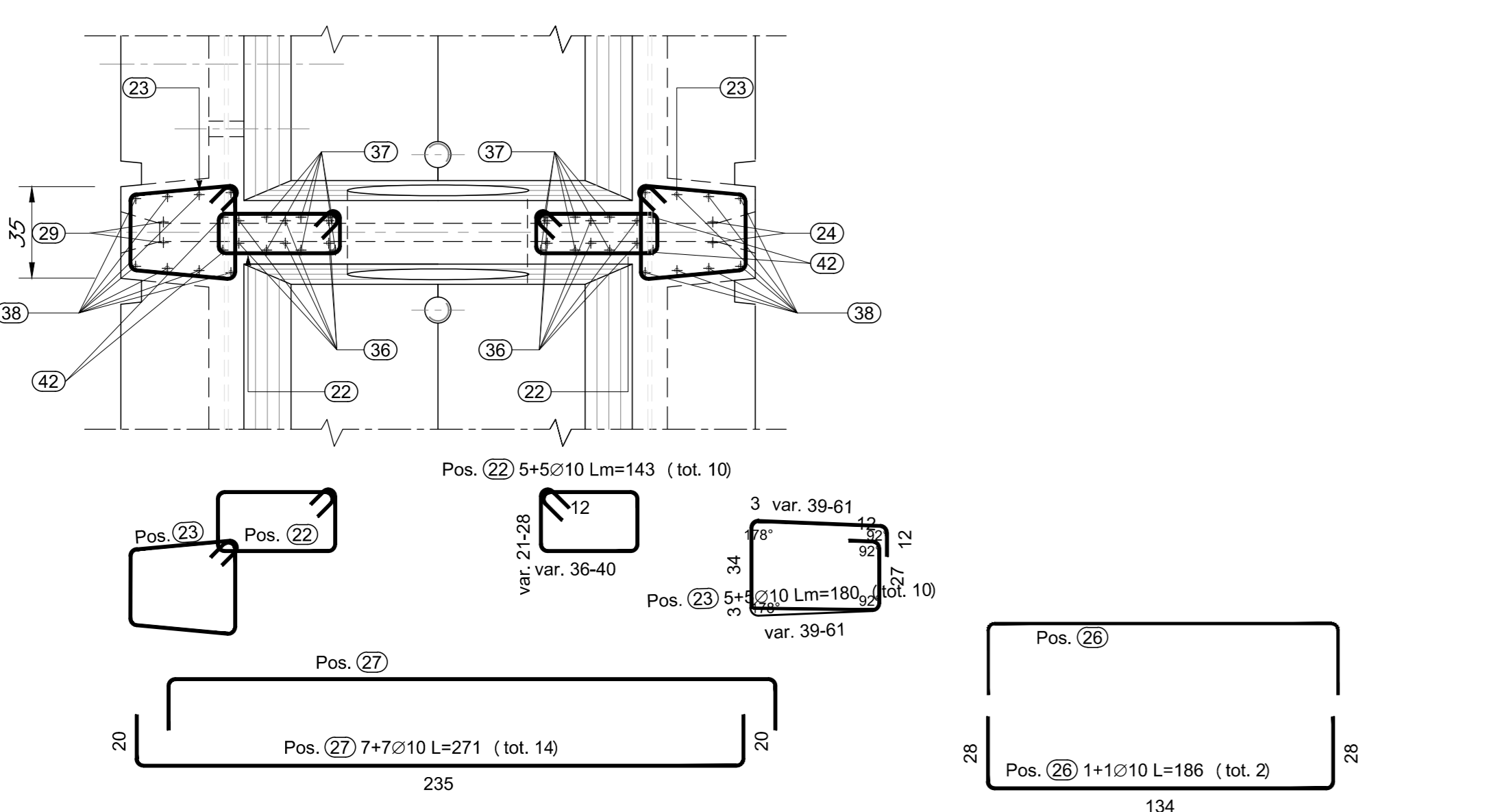
SEZIONE "A - A"
Scala 1:20



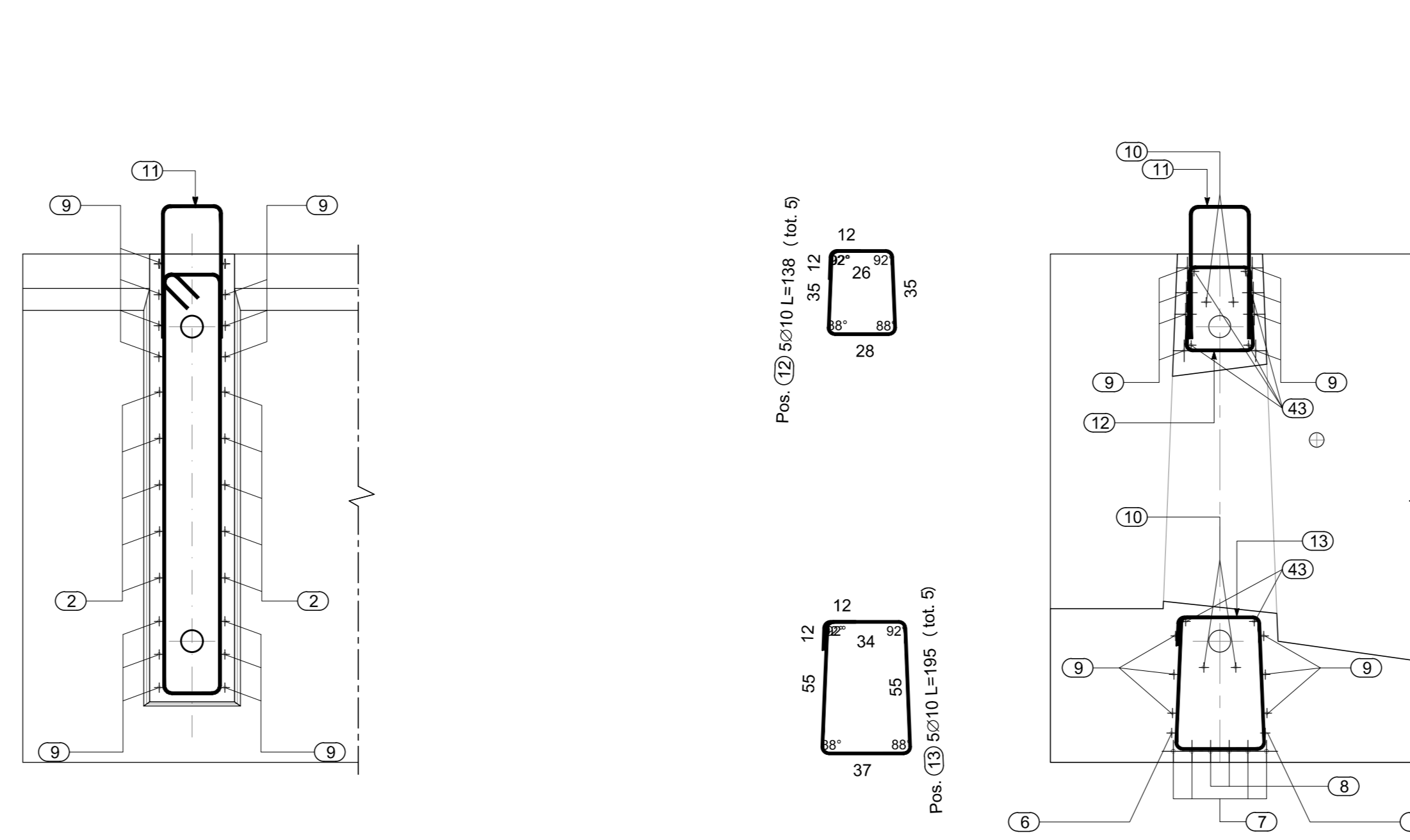
SEZIONE TRASVERSALE INTERMEDIO
Scala 1:20



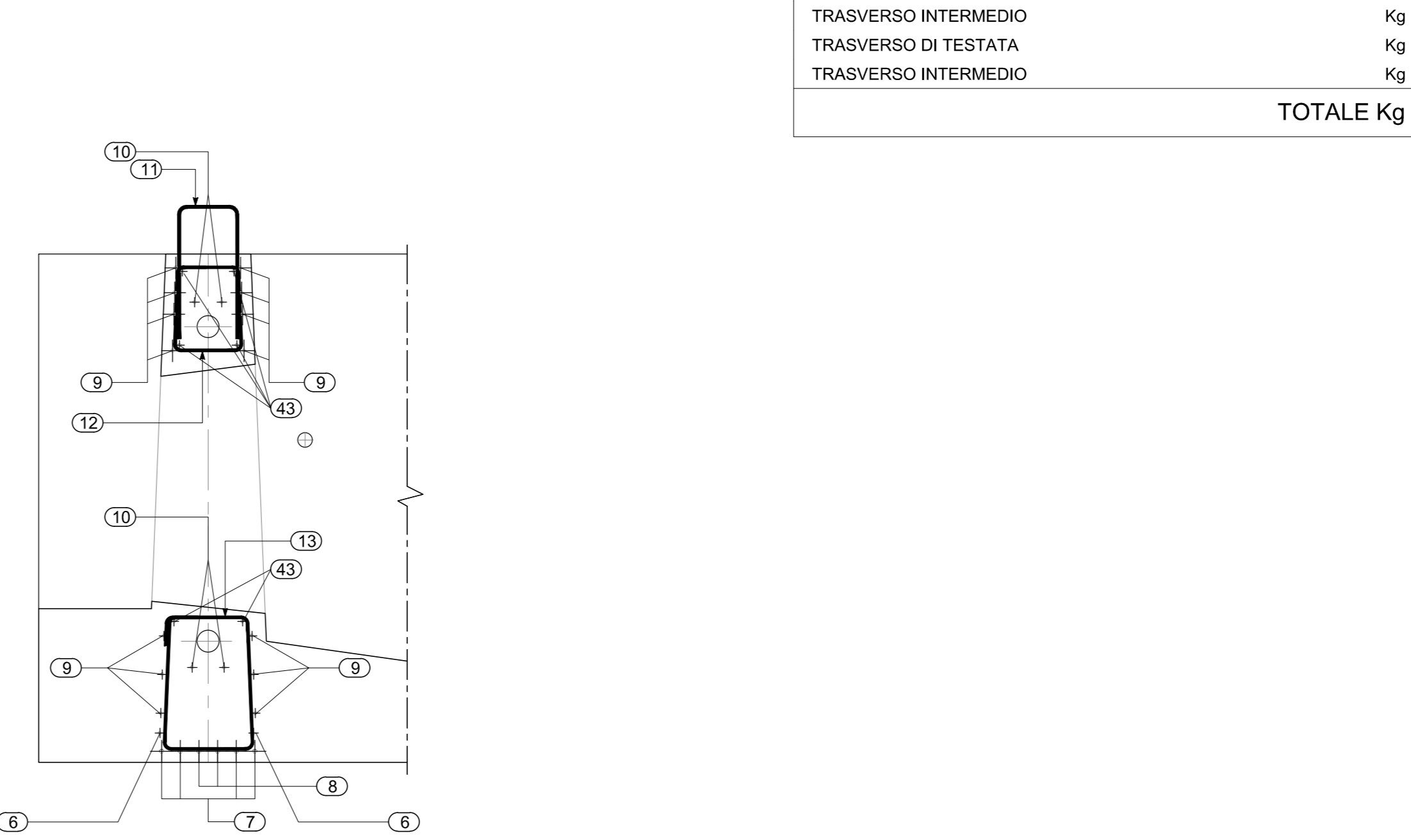
SEZIONE "E - E"
Scala 1:20



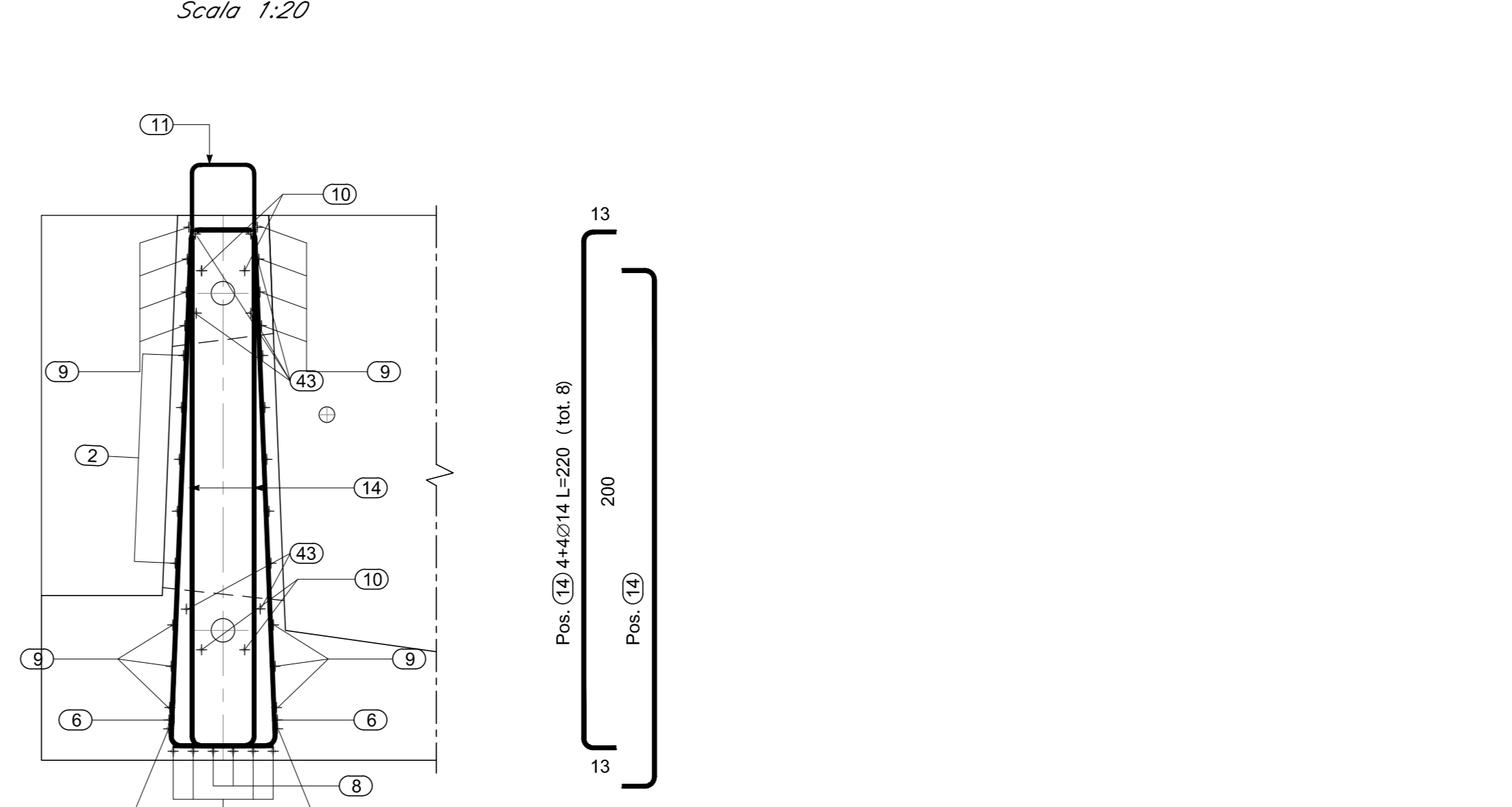
SEZIONE "B - B"
Scala 1:20



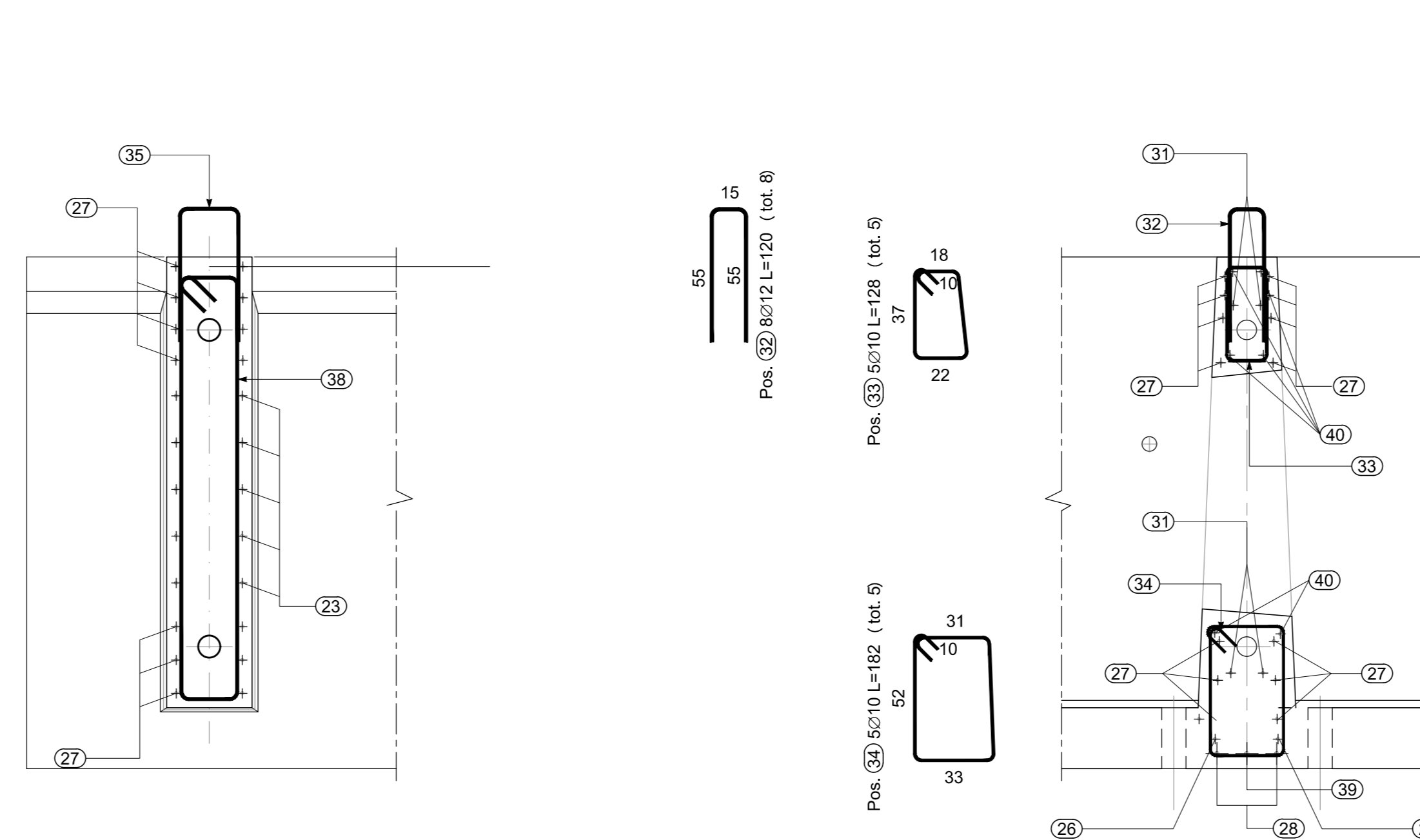
SEZIONE "D - D"
Scala 1:20



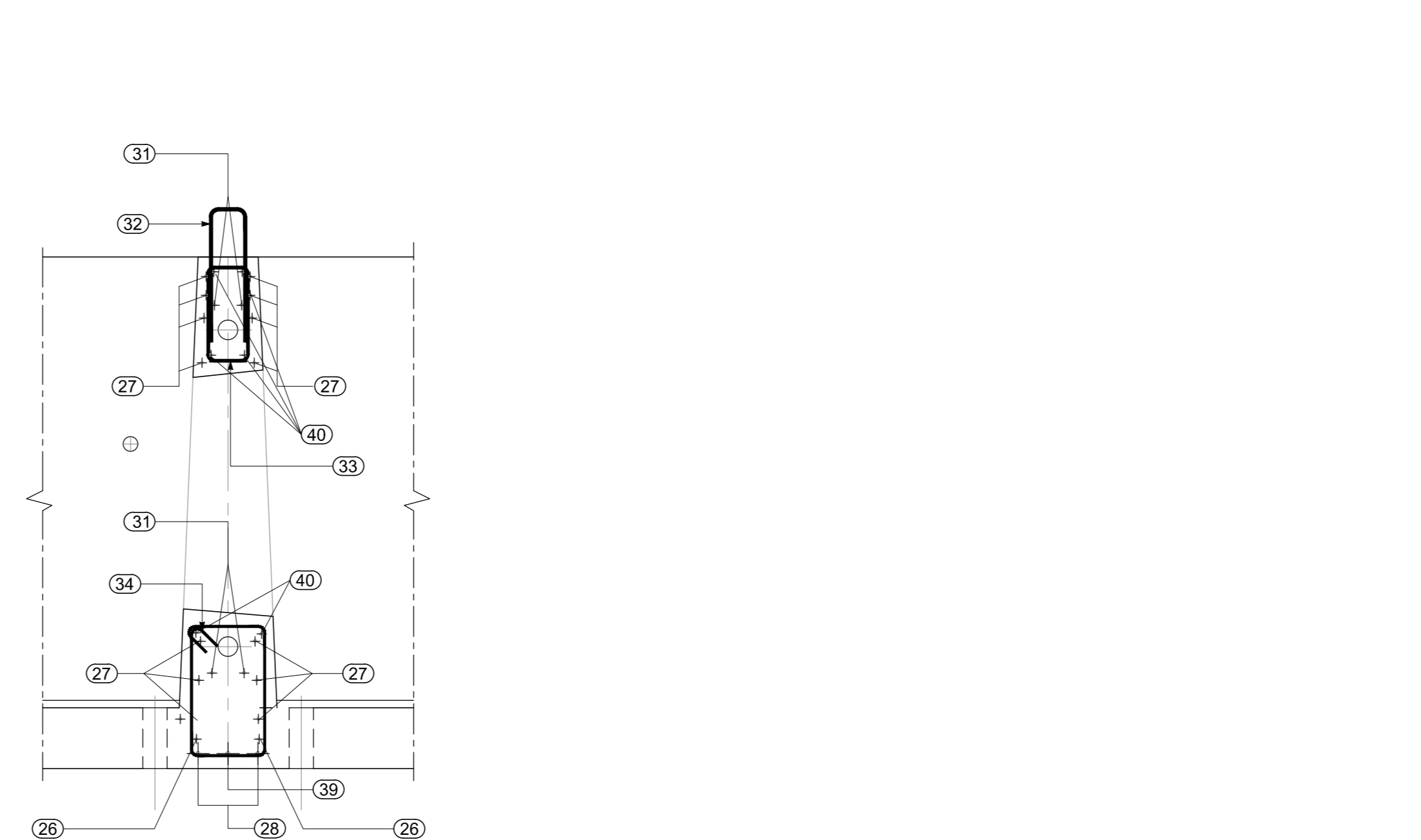
SEZIONE "C - C"
Scala 1:20



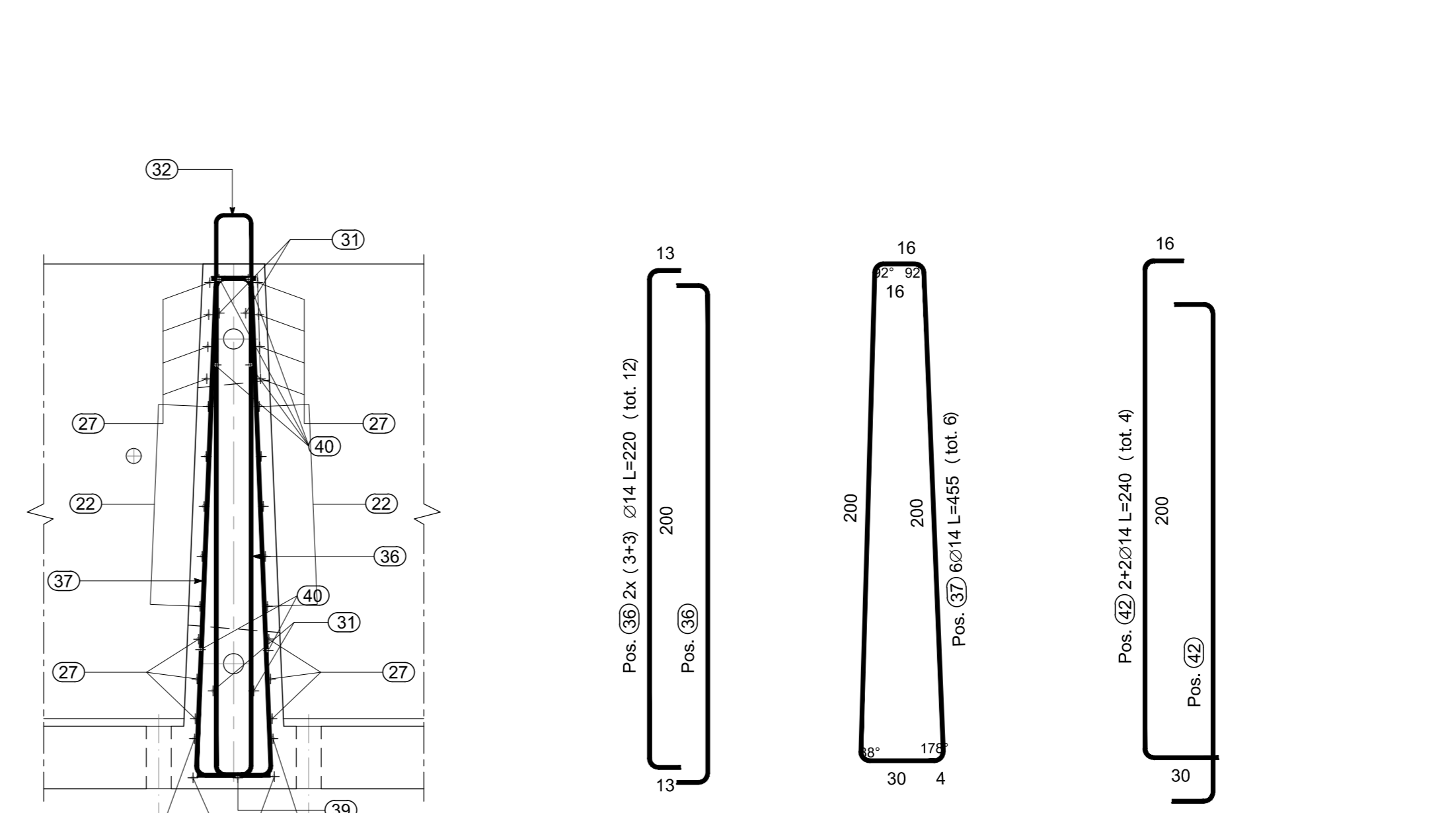
SEZIONE "F - F"
Scala 1:20



SEZIONE "H - H"
Scala 1:20



SEZIONE "G - G"
Scala 1:20



RIEPILOGO DISTINTA FERRI - Acciaio tipo B450C

TRASVERSO DI TESTATA	Kg	155.20
TRASVERSO INTERMEDIO	Kg	67.69
TRASVERSO DI TESTATA	Kg	34.52
TRASVERSO INTERMEDIO	Kg	135.30
TOTALE Kg		392.71

ELEMENTO: TRASVERSO DI TESTATA					N.ELEMENTI: 1	
POSIZIONE	N. PEZZI	∅ [mm]	L [cm]	L. TOT [m]	PESO [kg]	SCHEMA PIEGATURA (misure al filo esterno)
2	10	10	224	22.36	13.79	
6	2	10	190	3.80	2.34	
7	4	12	249	9.98	8.86	
8	2	12	189	3.78	3.35	
9	14	10	293	41.00	25.30	
10	8	10	80	6.40	3.95	
11	12	12	130	15.60	13.86	
12	5	10	138	6.92	4.27	
13	5	10	195	9.77	6.03	
14	8	14	220	17.62	21.28	
15	16	12	221	35.36	31.40	
16	4	12	272	10.89	9.67	
23	10	10	180	17.99	11.10	
PESO TOTALE:					155.20	
ELEMENTO: TRASVERSO INTERMEDIO					N.ELEMENTI: 1	
POSIZIONE	N. PEZZI	∅ [mm]	L [cm]	L. TOT [m]	PESO [kg]	SCHEMA PIEGATURA (misure al filo esterno)
24	4	12	272	10.87	9.65	
26	2	10	186	3.72	2.29	
28	2	12	249	4.98	4.42	
31	8	10	80	6.40	3.95	
32	8	12	120	9.60	8.53	
35	5	12	130	6.50	5.77	
38	16	12	221	35.36	31.40	
39	1	12	189	1.89	1.68	
PESO TOTALE:					67.69	
ELEMENTO: TRASVERSO DI TESTATA					N.ELEMENTI: 1	
POSIZIONE	N. PEZZI	∅ [mm]	L [cm]	L. TOT [m]	PESO [kg]	SCHEMA PIEGATURA (misure al filo esterno)
17	6	14	476	28.57	34.52	
PESO TOTALE:					34.52	
ELEMENTO: TRASVERSO INTERMEDIO					N.ELEMENTI: 1	
POSIZIONE	N. PEZZI	∅ [mm]	L [cm]	L. TOT [m]	PESO [kg]	SCHEMA PIEGATURA (misure al filo esterno)
22	10	10	143	14.26	8.80	
27	14	10	271	37.92	23.40	
33	5	10	128	6.42	3.96	
34	5	10	182	9.09	5.61	
36	12	14	220	26.42	31.92	
37	6	14	455	27.30	32.98	
40	6	10	230	13.80	8.51	
42	4	14	240	9.61	11.61	
43	6	10	230	13.80	8.51	
PESO TOTALE:					135.30	

Per note e materiali si rimanda all'elaborato IN1710E12TIV0000001

COMMITTENTE: RFI RETE FERROVIARIA ITALIANA GRUPPO FERROVIE DELLO STATO

ALTA Sorveglianza: ITALFERR GRUPPO FERROVIE DELLO STATO

GENERAL CONTRACTOR: ITRICAV2

INFRASTRUTTURE FERROVIARIE STRATEGICHE DEFINITE DALLA LEGGE OBIETTIVO N. 443/01
LINEA A.V. /A.C. TORINO-VENEZIA Tratta VERONA-PADOVA
Lotto funzionale Verona-Bivio Vicenza
PROGETTO ESECUTIVO

PONTI E VIADOTTI
 PARTE GENERALE
 IMPALCATO

Armatura trasversi - Trave interna, i=4,50m

IL PROGETTISTA INTEGRATORE Ing. Giovanni Bionda ALDO INGEGNERIA STRUTTURALE Via S. Agostino, 10 - 45030	Il Direttore Lavori Iricav Due Ing. Paolo Caporin Via S. Agostino, 10 - 45030	SCALA: VQR.
--	--	----------------

COMMESSA	LOTTO	FASE	DATE	TIPO DOC.	OPERA/DISCIPLINA	PROGR.	REV.	FOGLIO
IN17	10	E	12	B2	V100005	034	D	1

Progettazione:
 ITRICAV2

Rev.	Descrizione	Redatto	Data	Verificato	Data	Approvato	Data	IL PROGETTISTA
A	IMPEGNO A SOGGETTO DI N°1710E12TIV0000001C	E.A.N.	Gen 22	P.P.A.M.	Apr 21	G. Geronzi	Apr 21	
B	IMPEGNO A SOGGETTO DI N°1710E12TIV0000001C	E.A.N.	Gen 22	P.P.A.M.	Gen 22	G. Geronzi	Gen 22	
D	Impalcato generale	E.A.N.	NOV 22	P.P.A.M.	NOV 22	G. Geronzi	NOV 22	

Progetto cofinanziato dalla Unione Europea

CUP: J41E1000000009

Cod. origine: 0000

TUTTI I DIRITTI DEL PRESENTE DOCUMENTO SONO RISERVATI. LA PRODUZIONE ANCHE PARZIALE È VIETATA.