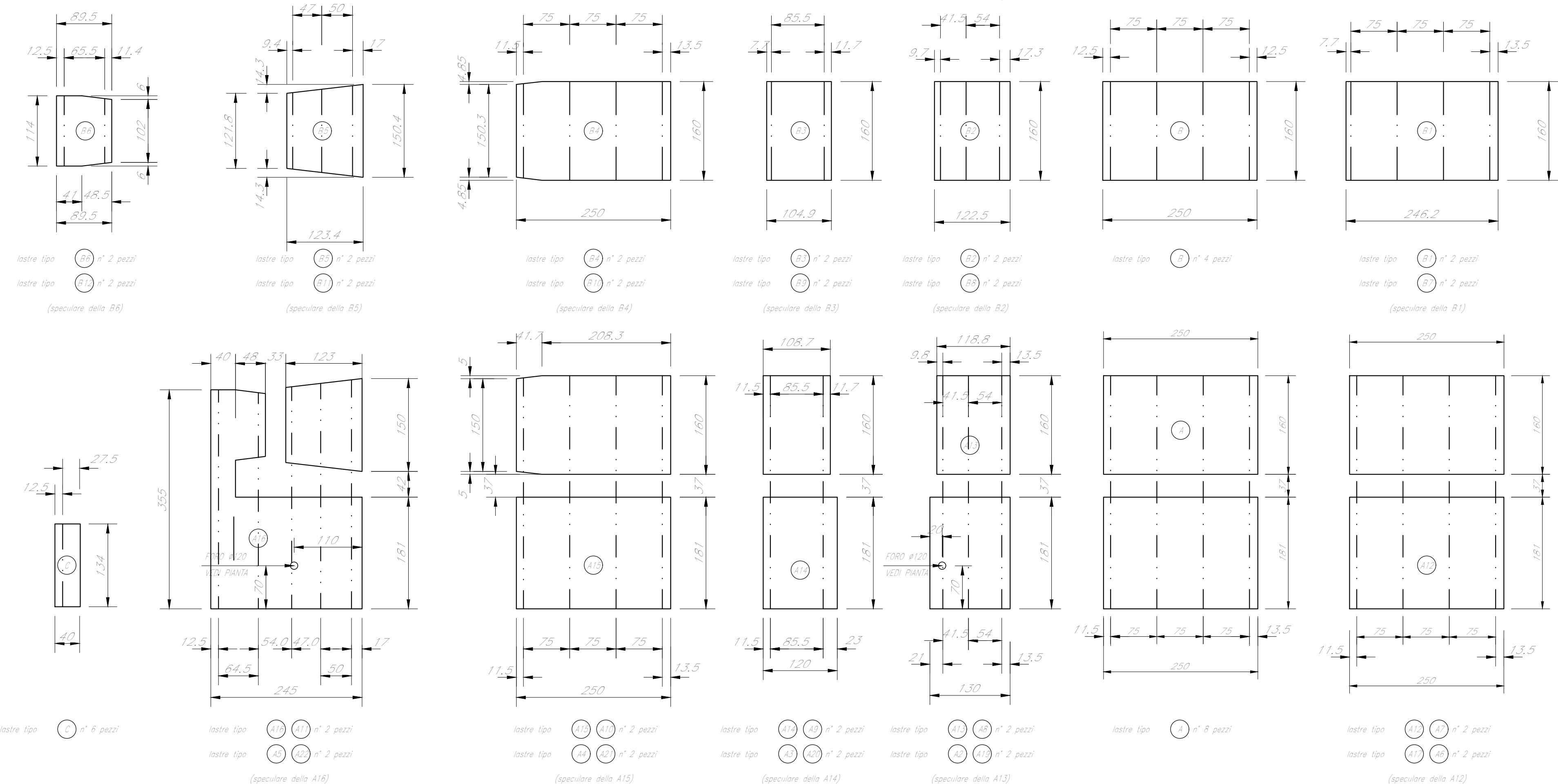
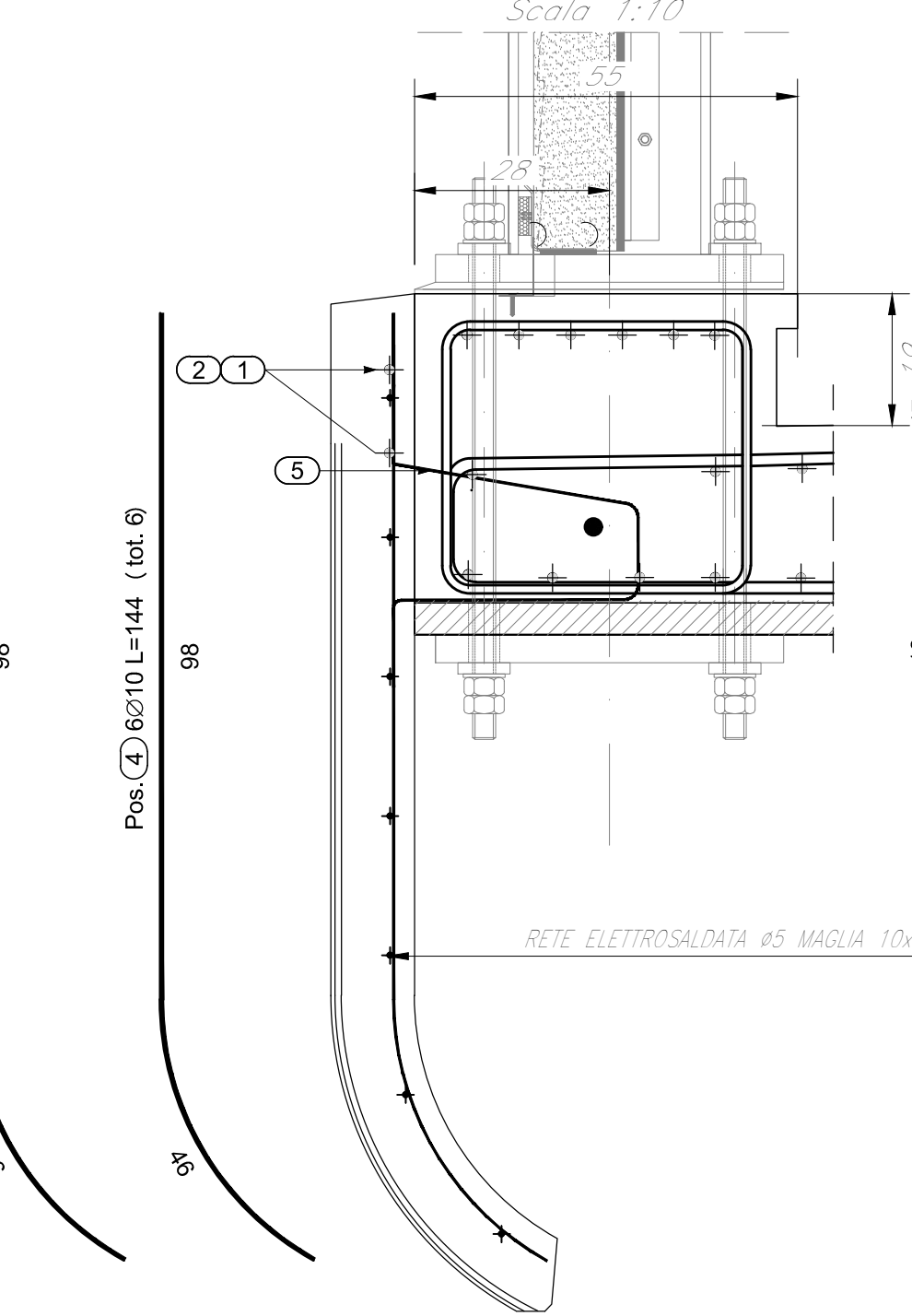


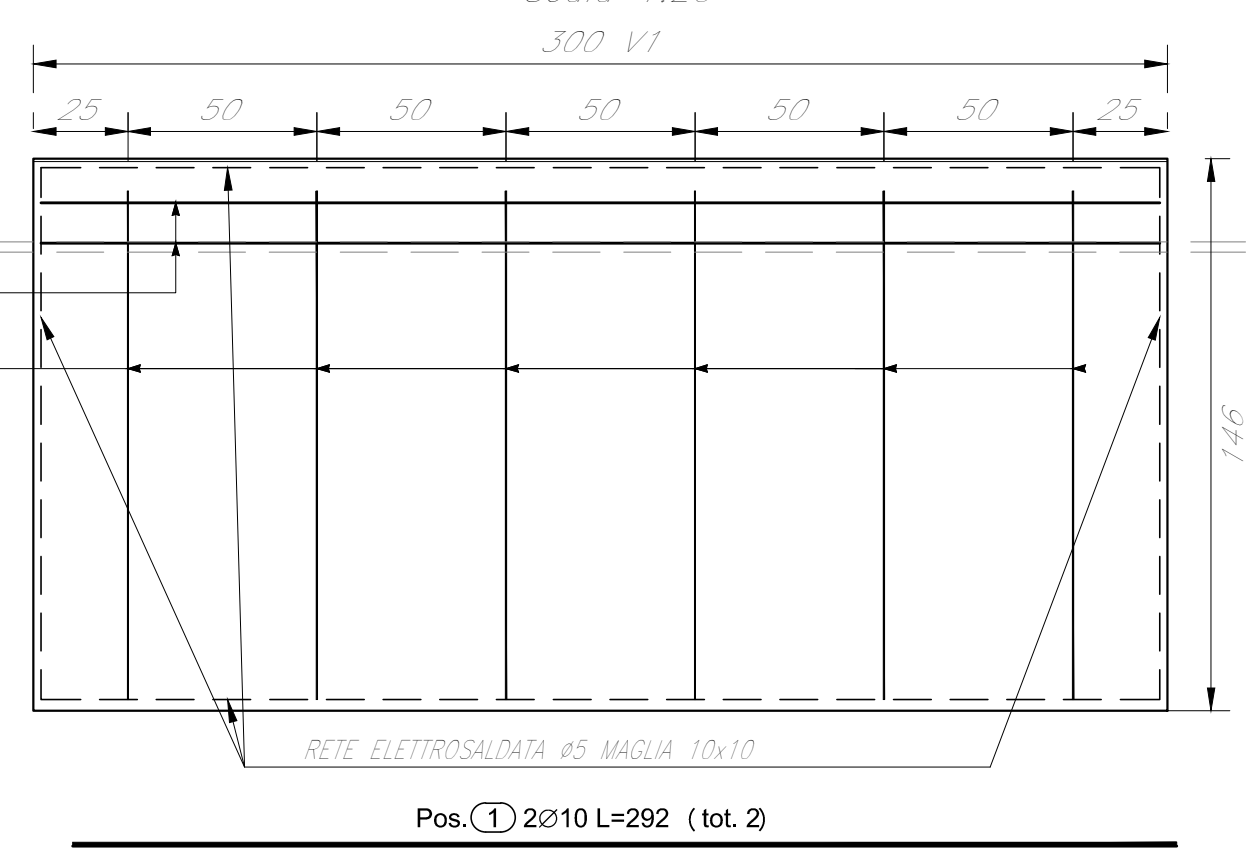
ABACO PREDALLES
Scala 1:50



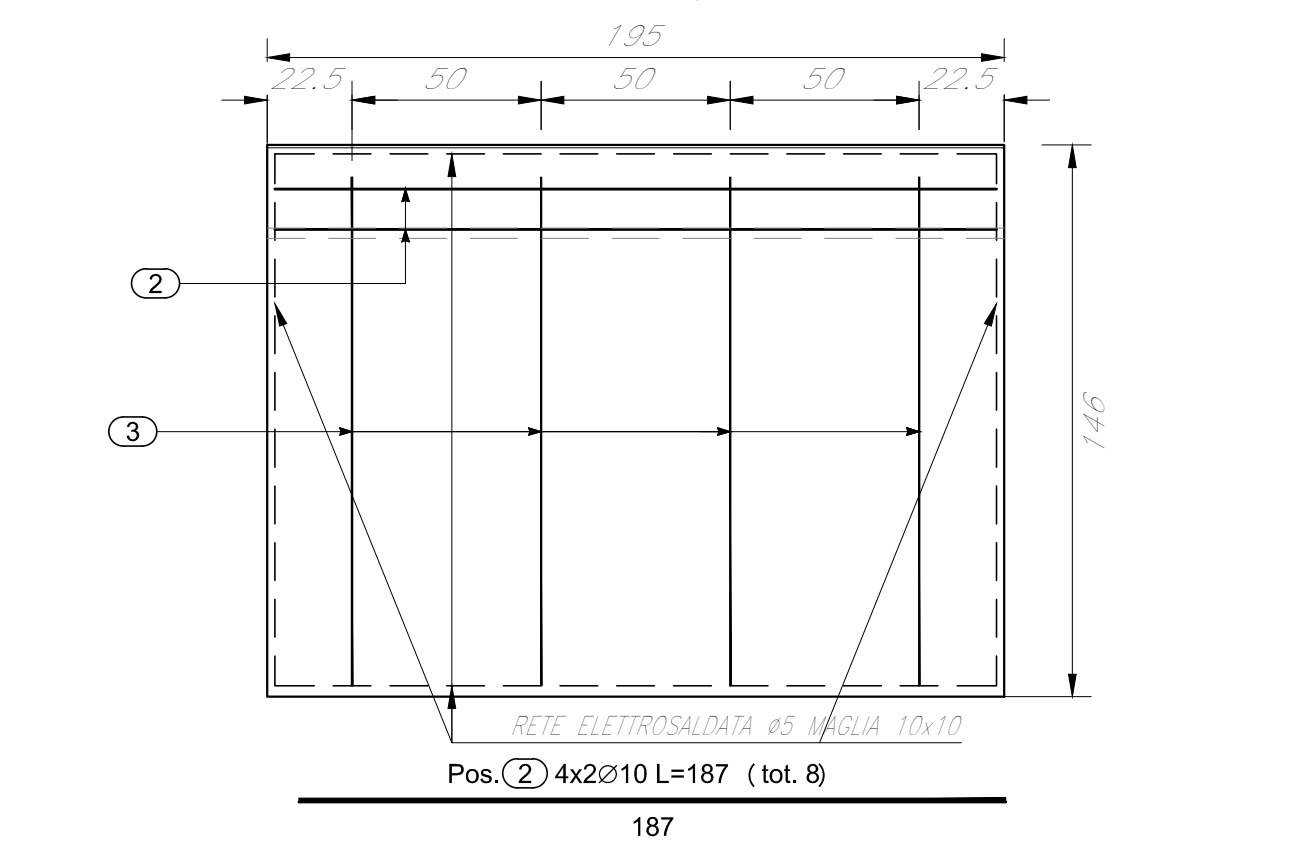
PARTICOLARE CORDOLO
Scala 1:10



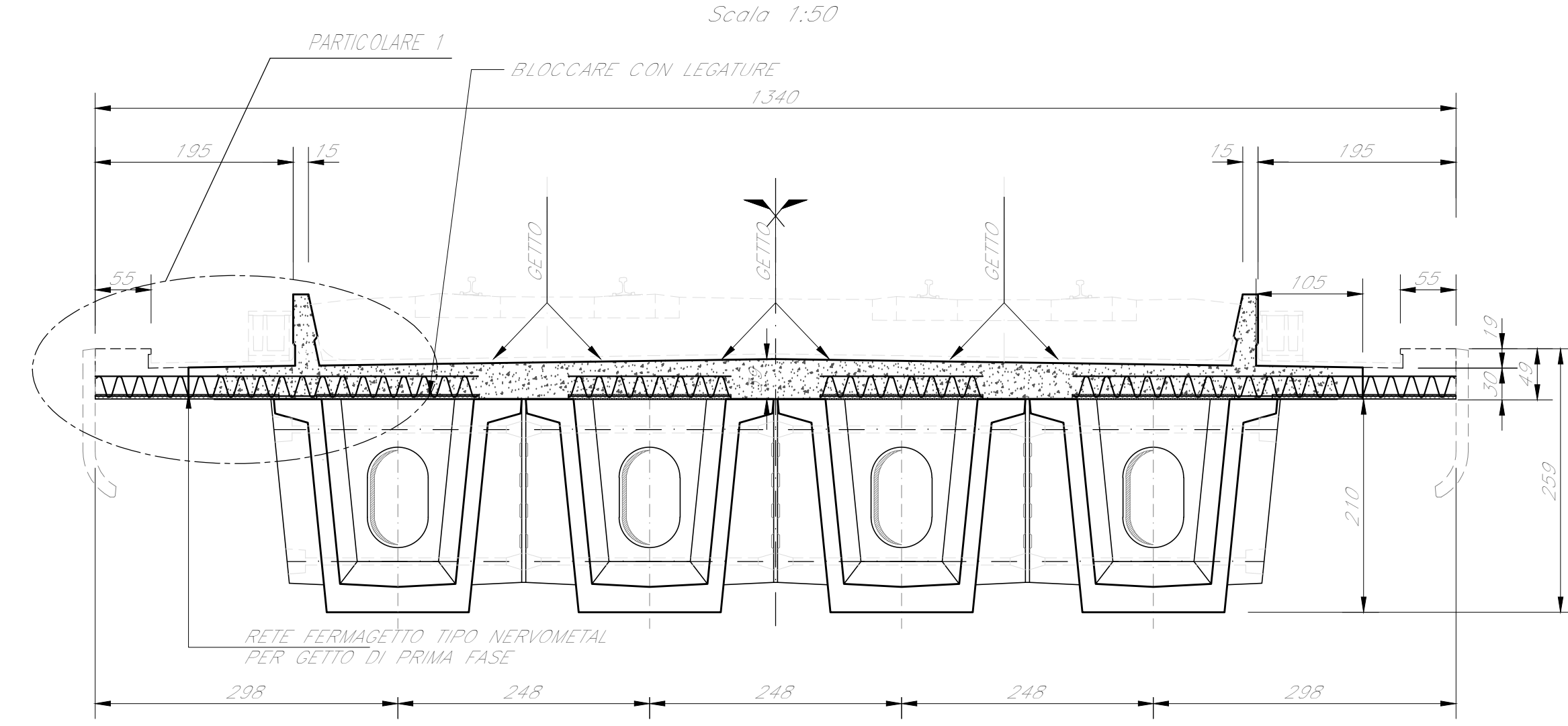
ARMATURA VELETTA PREFABBRICATA - V1
Scala 1:20



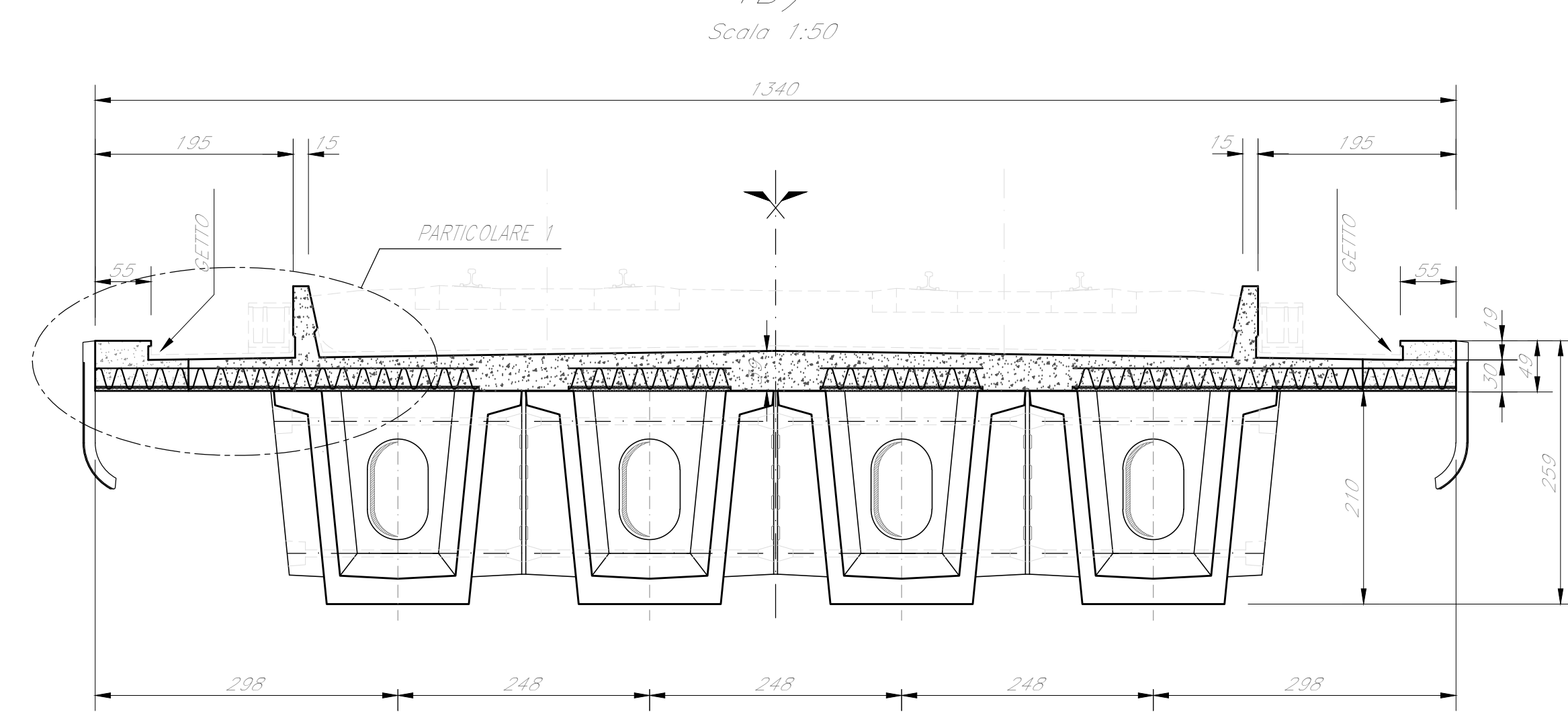
ARMATURA VELETTA PREFABBRICATA - V2
Scala 1:20



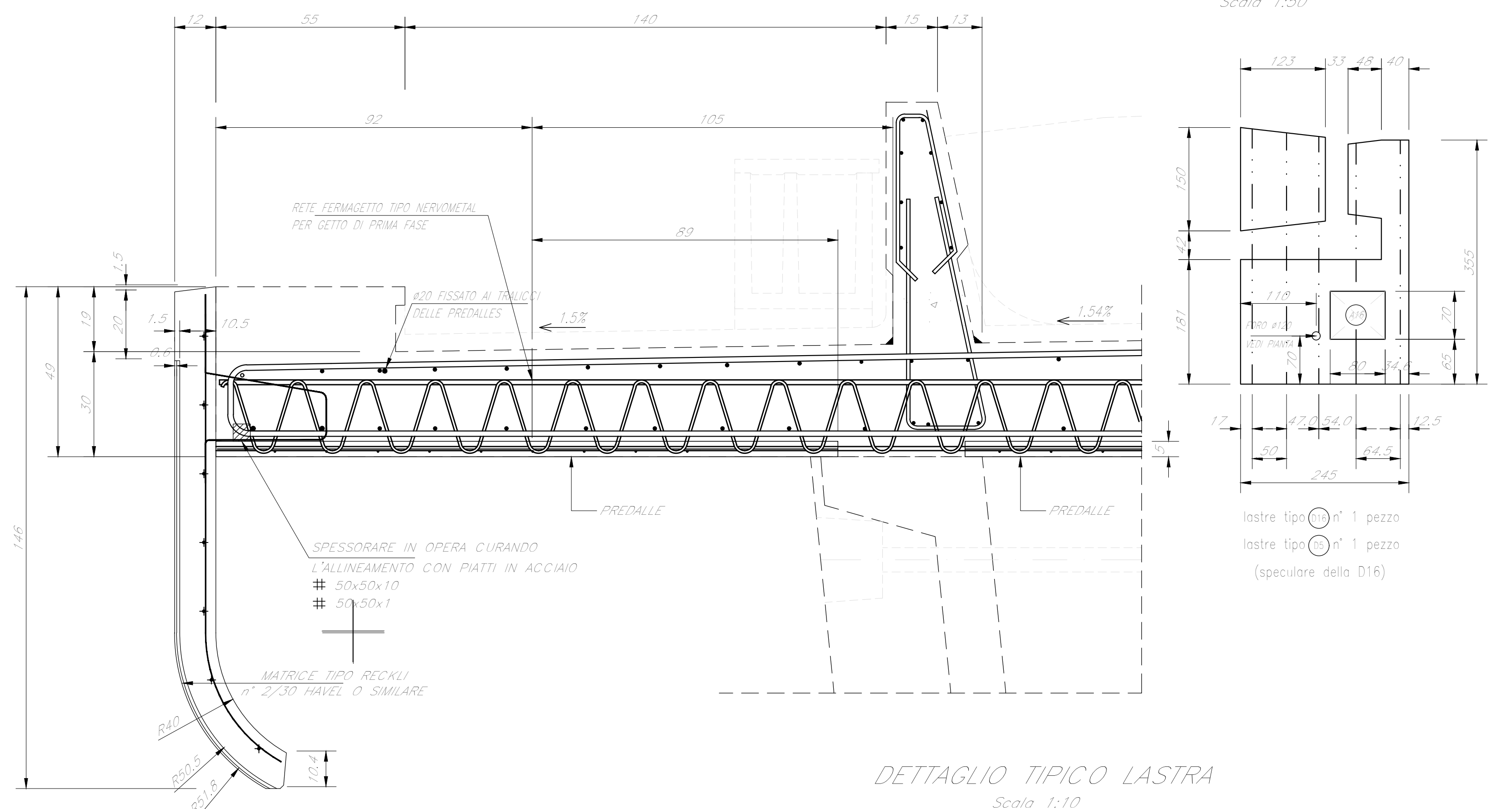
SEZIONE TRASVERSALE IMPALCATO (FASE 1A)
Scala 1:50



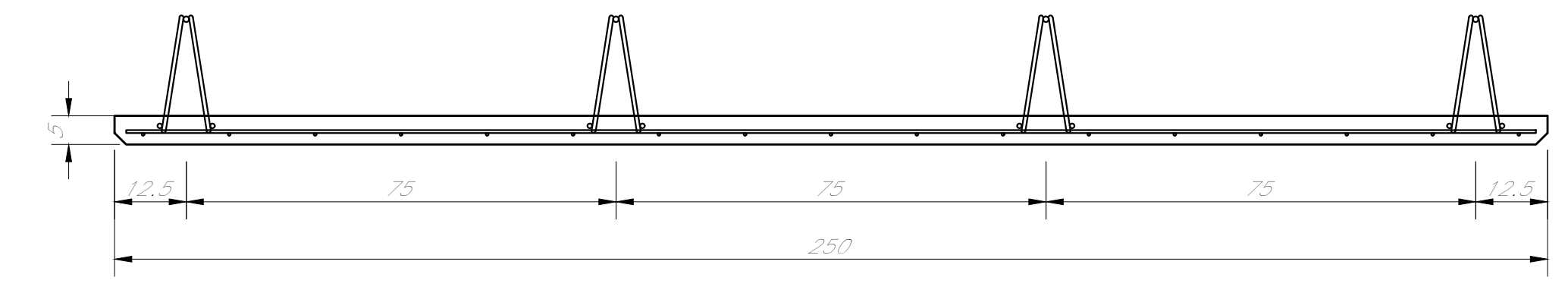
SEZIONE TRASVERSALE IMPALCATO (FASE 1B)
Scala 1:50



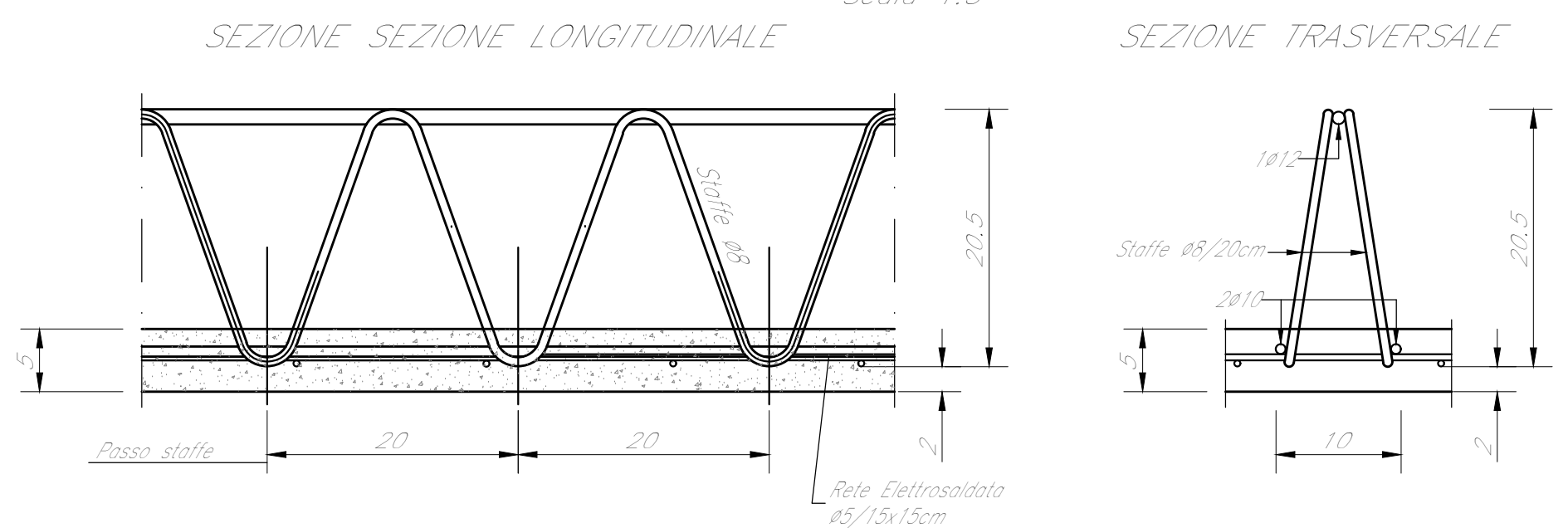
PARTICOLARE " 1 "
Scala 1:10



DETTAGLIO TIPICO LASTRA
Scala 1:10



PARTICOLARE LASTRA
Scala 1:5



COMMITTENTE: **RFI**
RETE FERROVIARIA ITALIANA
GRUPPO FERROVIE DELLO STATO

ALTA Sorveglianza: **ITALFERR**
GRUPPO FERROVIE DELLO STATO

GENERAL CONTRACTOR: **ITICAV2**

INFRASTRUTTURE FERROVIARIE STRATEGICHE DEFINITE DALLA LEGGE OBIETTIVO N. 443/01
LINEA A.V. /A.C. TORINO-VENEZIA Tratta VERONA-PADOVA
Lotto funzionale Verona-Bivio Vicenza

PROGETTO ESECUTIVO
PONTI E VIADOTTI
PARTE GENERALE
IMPALCATO

GENERAL CONTRACTOR		DIRETTORE LAVORI		SCALA:
Ing. Giovanni L. ...		Ing. Paolo ...		VGR.
COMMESSA	LOTTO	FASI	ENTE TIPO DOC.	OPERA/DISCIPLINA
1017	10	1/2	B2	V10005
PROG.	REV.	FOGLIO	VISTO CONSOZIO IRICAV DUE	
037	0	037	Data	
Progettazione:				
Ber.	Descrizione	Redatto	Data	Verificato
A	ESIGIONE	Gr. 01	Gr. 01	Gr. 01
B	ESIGIONE A SEGUITO REV. N°17	Gr. 02	Gr. 02	Gr. 02
C	ESIGIONE A SEGUITO REV. N°17	Gr. 03	Gr. 03	Gr. 03
CUP: J41E91000000009				
Progetto cofinanziato dalla Unione Europea				