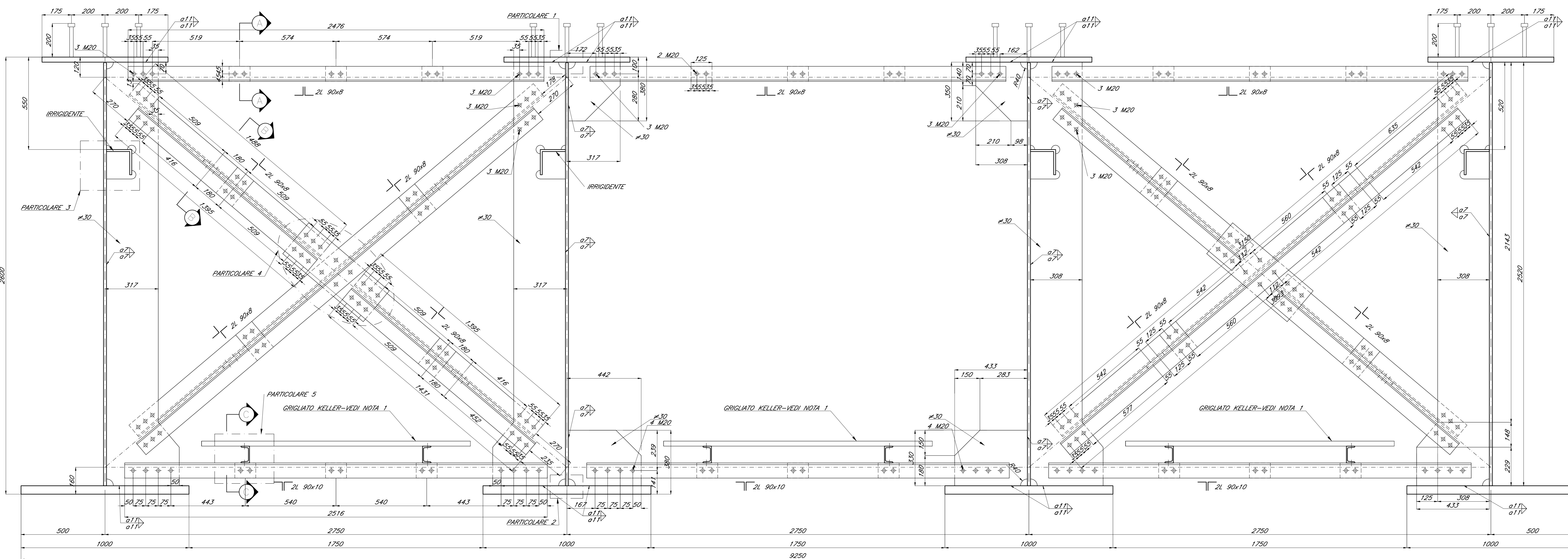
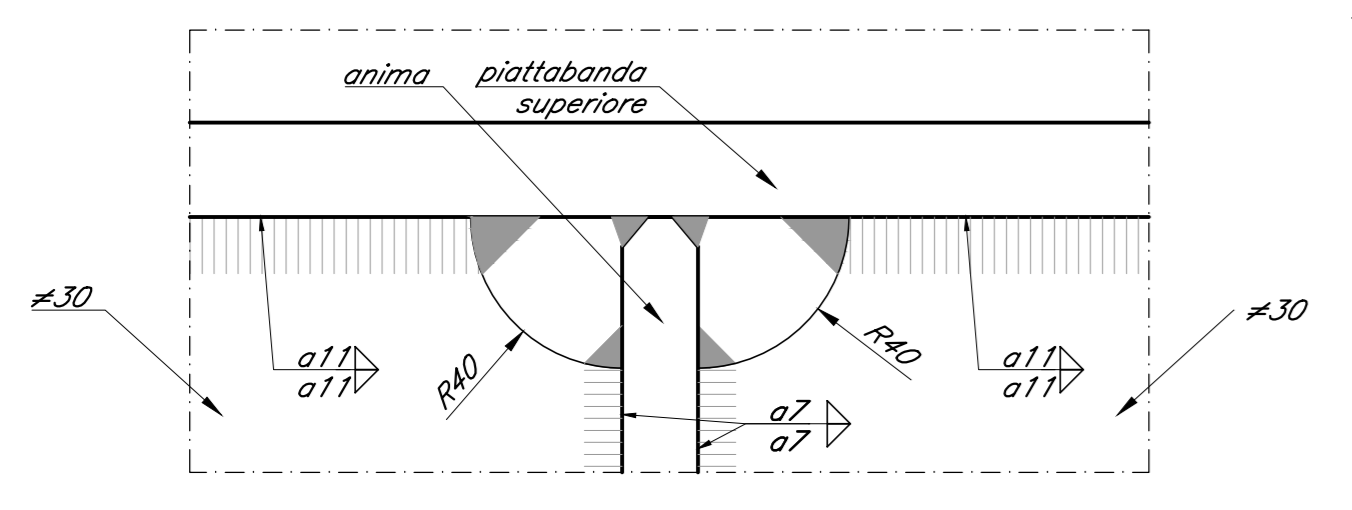


CARPENTERIA DIAFRAMMA 2B
Scala 1:10

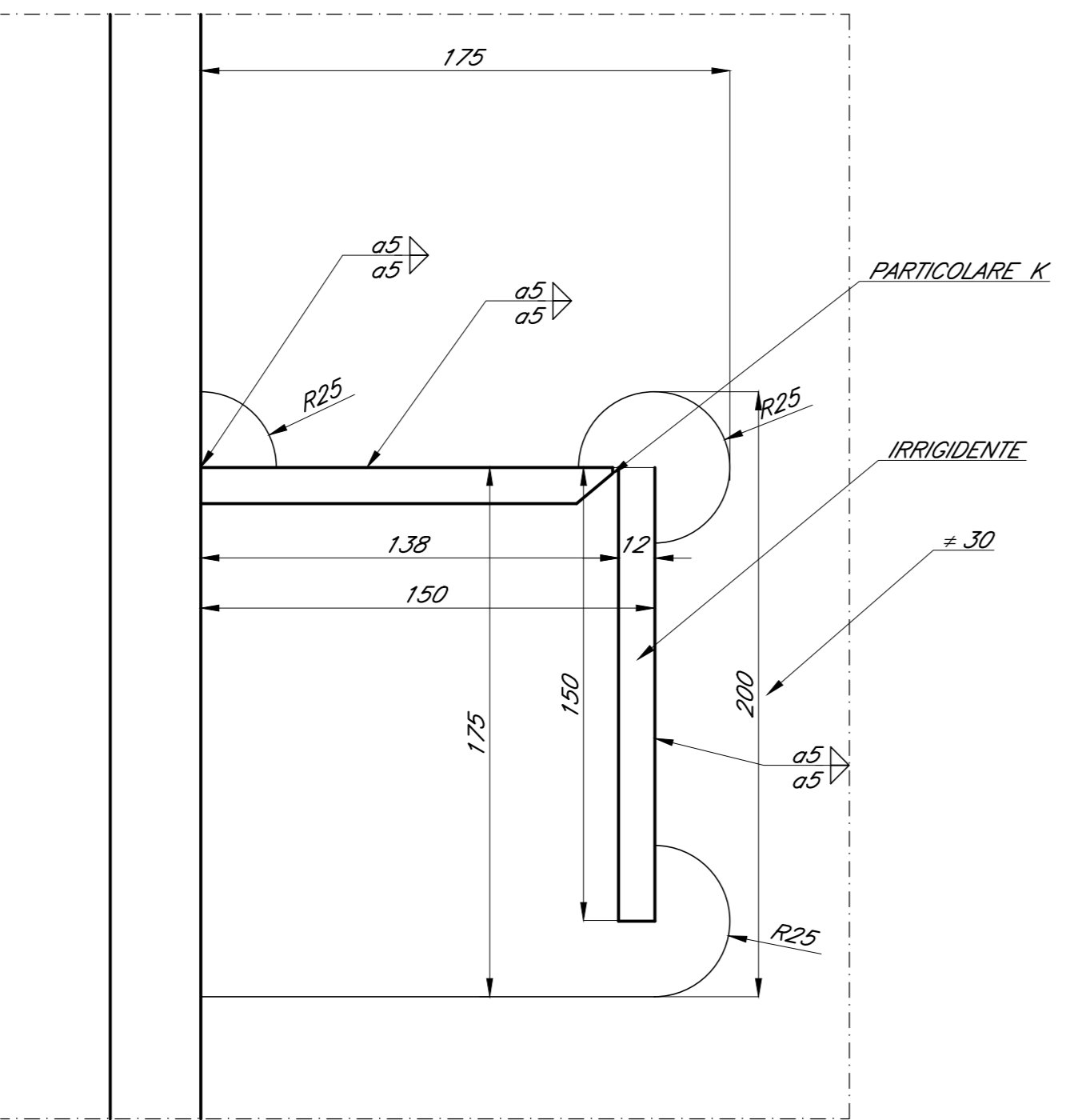


NOTA 1:
Grigliato alveolare zincato a caldo secondo UNI EN ISO 1461 con maglia 30x30, piatto portante 30x3 e oste secondario 20x3.

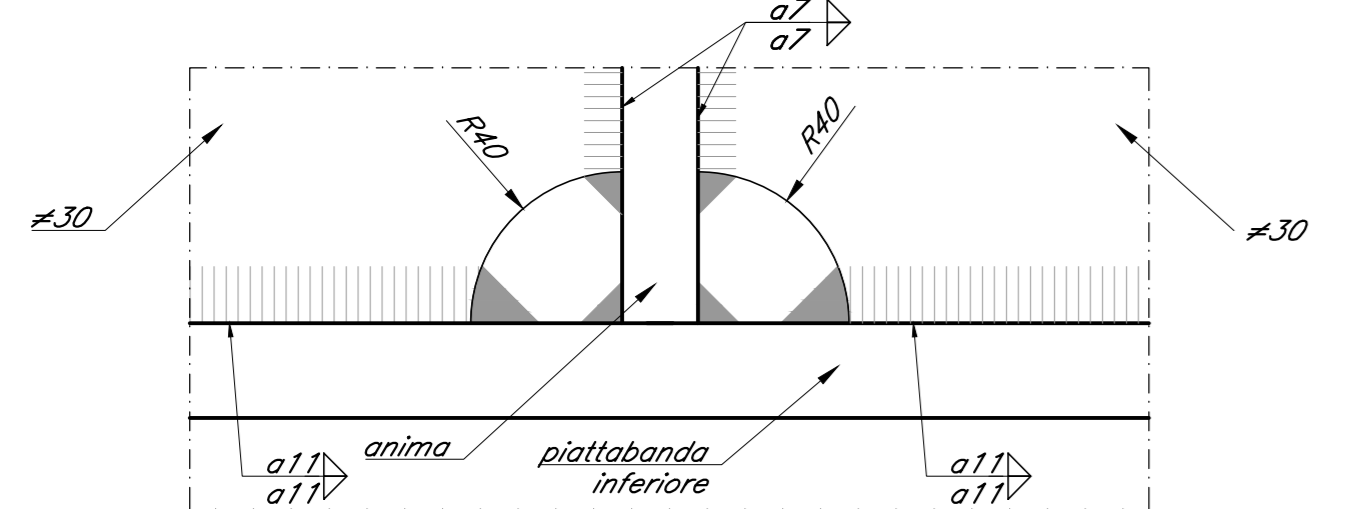
PARTICOLARE 1
Scala 1:2



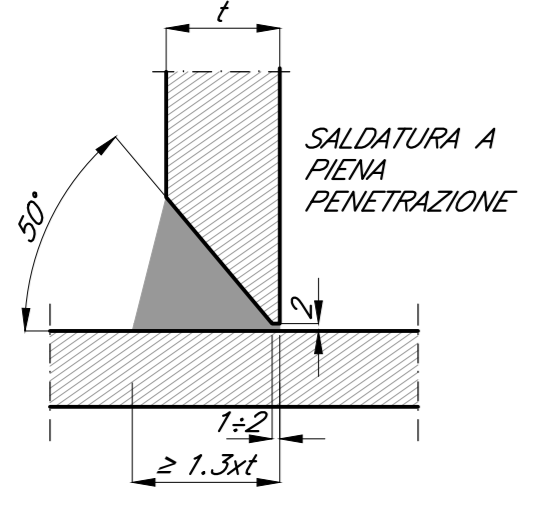
PARTICOLARE 3
Scala 1:5



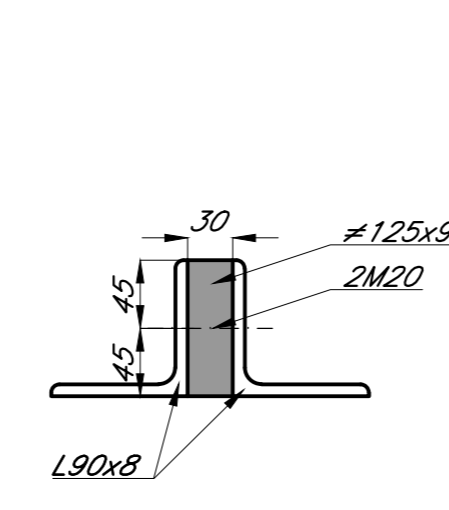
PARTICOLARE 2
Scala 1:2



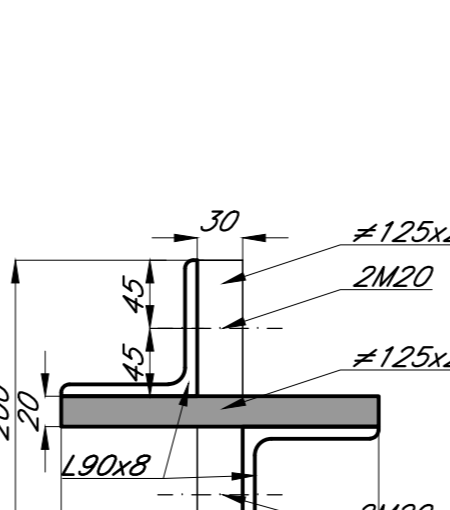
PARTICOLARE K
Scala 1:2



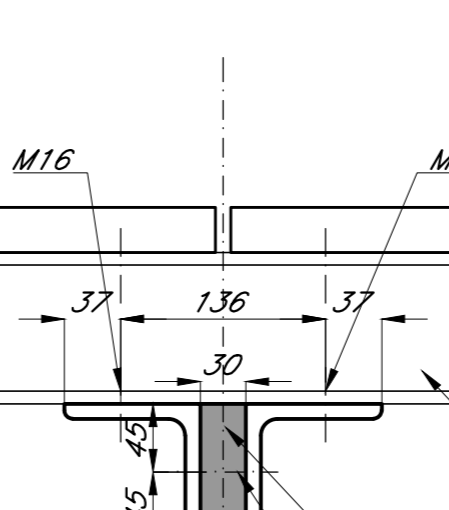
SEZIONE A-A
Scala 1:5



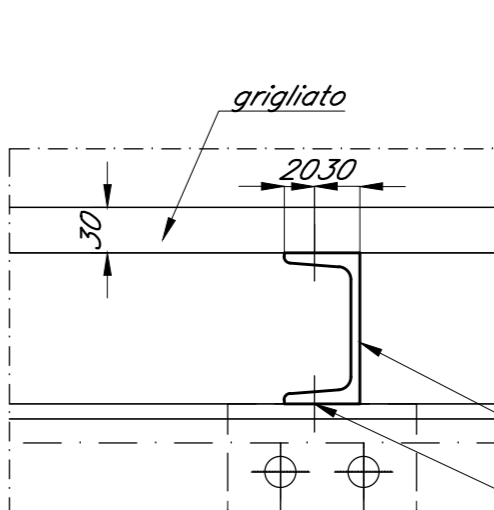
SEZIONE B-B
Scala 1:5



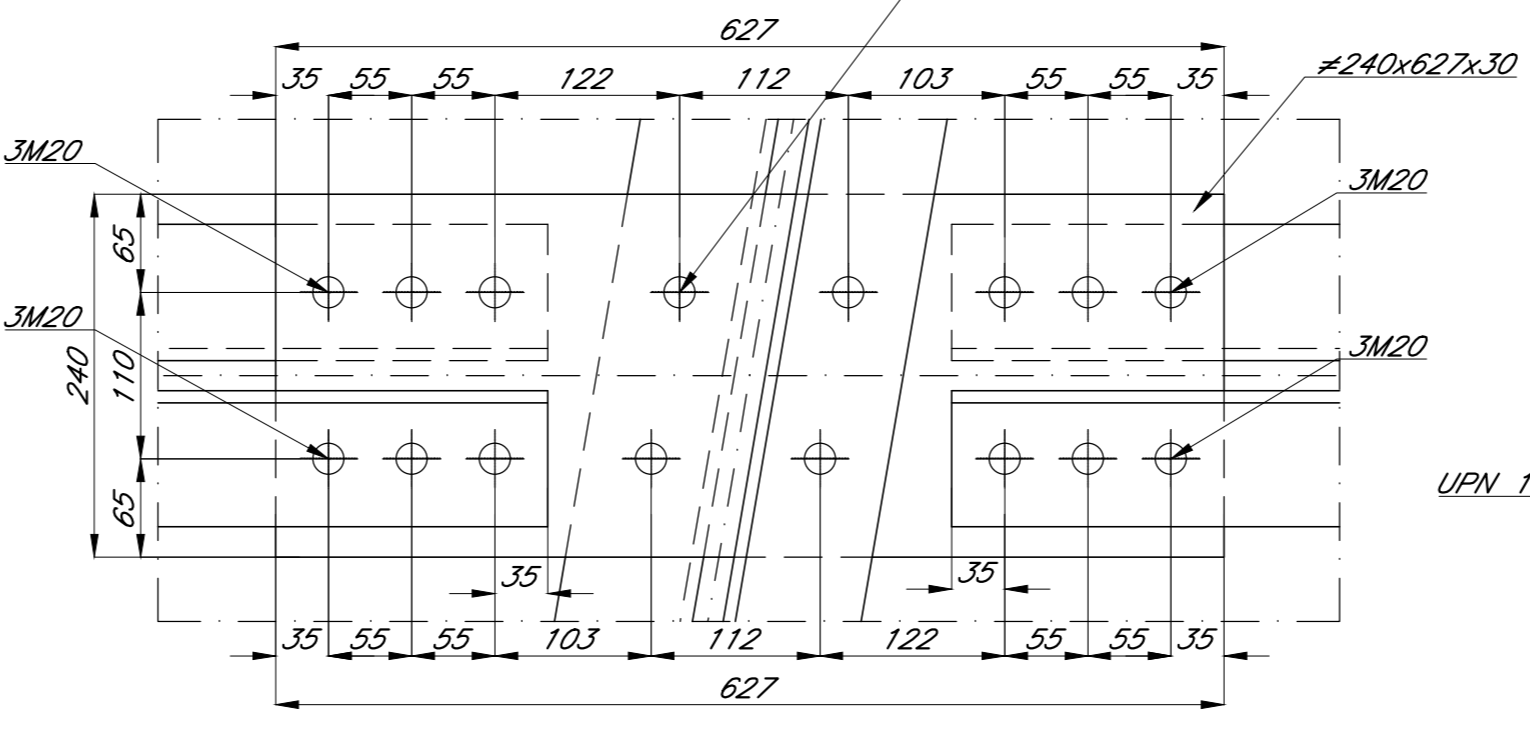
SEZIONE C-C
Scala 1:5



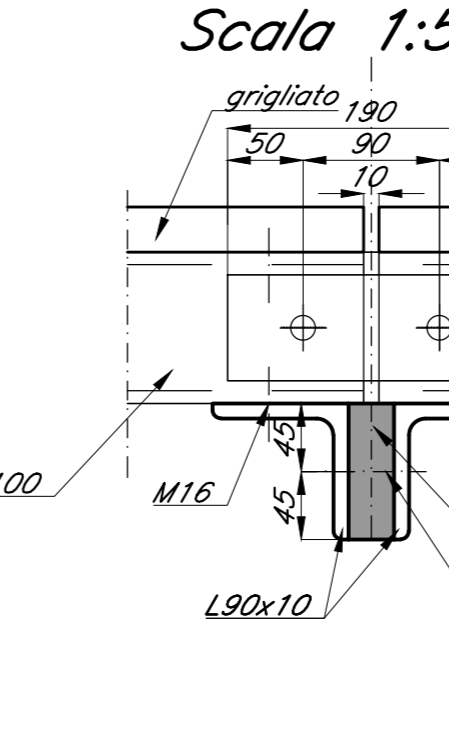
PARTICOLARE 5
Scala 1:5



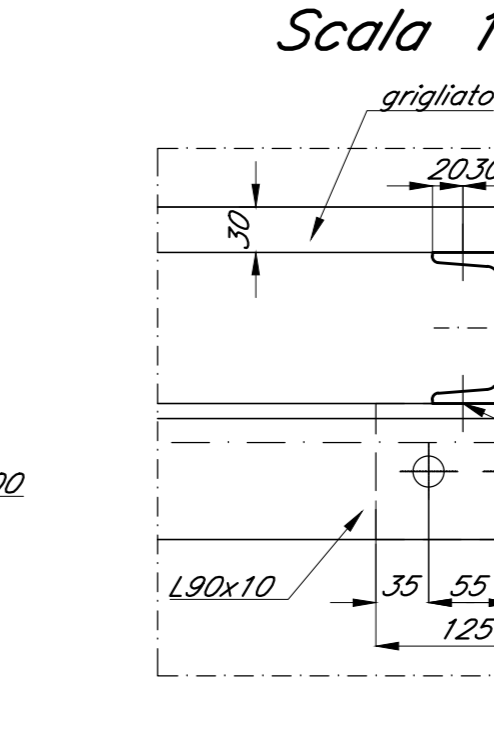
PARTICOLARE 4
Scala 1:5



SEZIONE C-C
(in corrispondenza del giunto)
Scala 1:5



PARTICOLARE 5
(in corrispondenza del giunto)
Scala 1:5



Per note e materiali si rimanda all'elaborato IN1710E12TTV1000001

COMMITTENTE: RETE FERROVIARIA ITALIANA GRUPPO FERROVIE DELLO STATO

ALTA SOVRIGLIANZA: GRUPPO FERROVIE DELLO STATO

GENERAL CONTRACTOR: ITICAV2

INFRASTRUTTURE FERROVIARIE STRATEGICHE DEFINITE DALLA LEGGE OBIETTIVO N. 443/01
LINEA A.V./A.C. TORINO-VENEZIA Tratta VERONA-PADOVA
Lotto funzionale Verona-Bivio Venezia
PROGETTO ESECUTIVO

PONTI E VIADOTTI
PARTE GENERALE
IMPALCATO

Impalcato struttura mista 4 travi - Diaframma 2B

GENERAL CONTRACTOR		DIRETTORE LAVORI		SCALA:
Ing. BALAVENDRA		Ing. PAUL CASIGNOLA		Varie
COMMESSA	LOTTO	FASE	ENTE	TIPO DOC.
1117	110	E	12	B2
OPERA/DISCIPLINA	PROGR.	REV.	FOGLIO	
V1101015	044	B	11	

VISTO CONSOZIO ITICAV2
Ing. BOSS GARDOLFI

Rev.	Descrizione	Redatto	Data	Verificato	Data	Approvato	Data	IL PROGETTISTA
A	INIZIALE	
B	INIZIALE	
C	INIZIALE	

CG: 83791301 | CUP: J41E100000009 | File: 1110E12TTV1000001.DWG | Cod. origine: 0003

Scala di plan: TUTTI I DIRITTI DEL PRESENTE DOCUMENTO SONO RISERVATI. LA PRODUZIONE ANCHE PARZIALE E' VIETATA