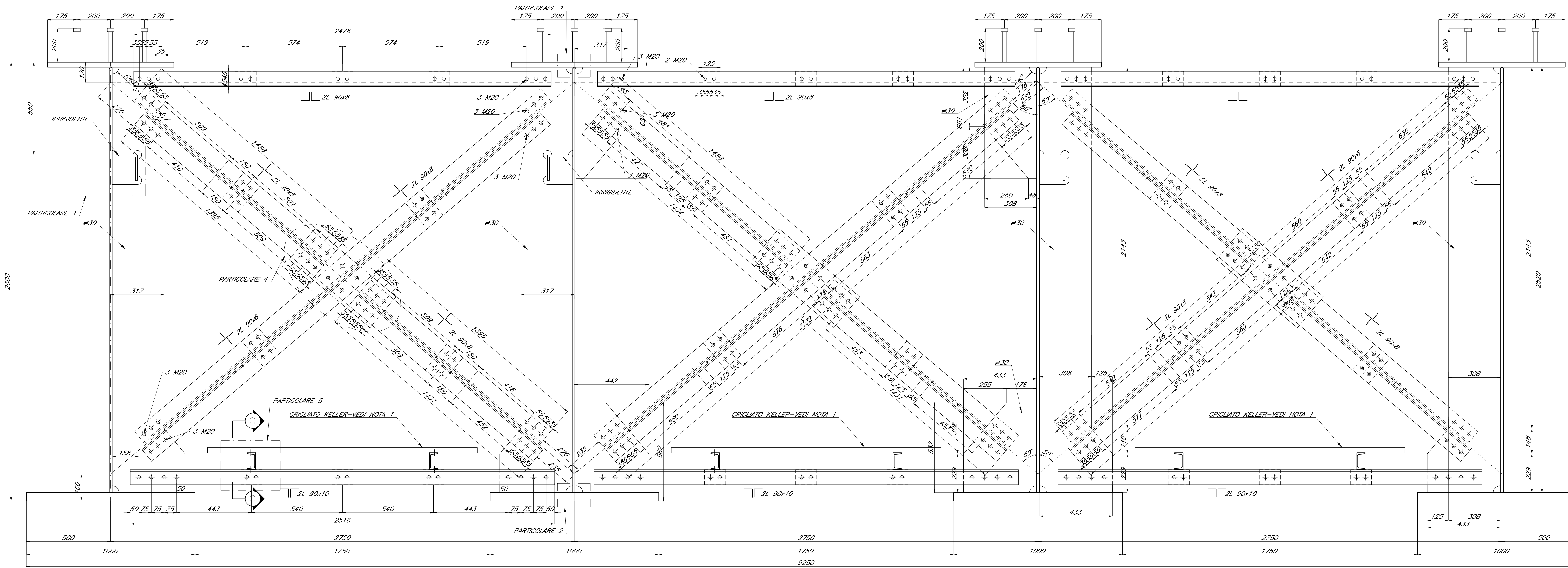
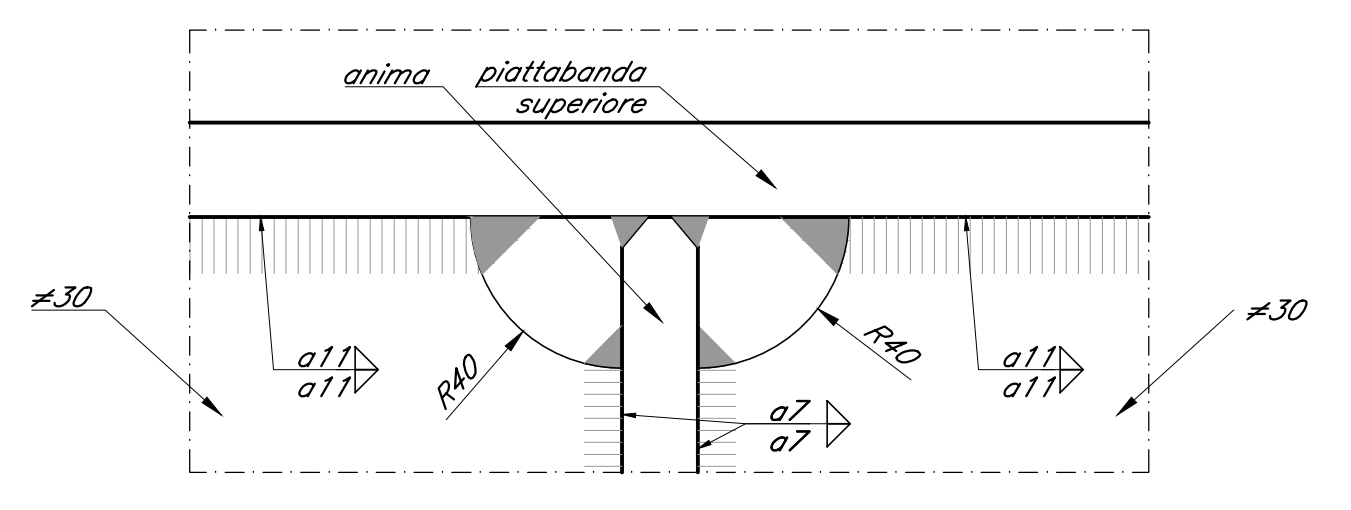


CARPENTERIA DIAFRAMMA 3B
Scala 1:10

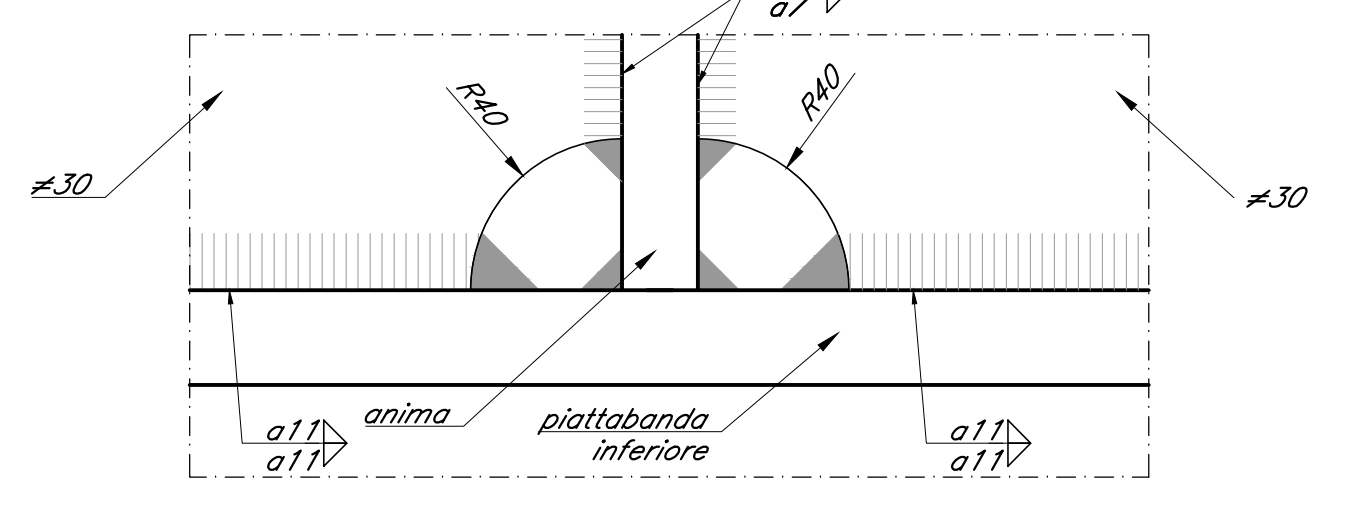


NOTA 1:
Grigliato avellare zincato a caldo secondo UNI EN ISO 1461 con maglia 30x30, piatto portante 30x3 e asta secondaria 20x3.

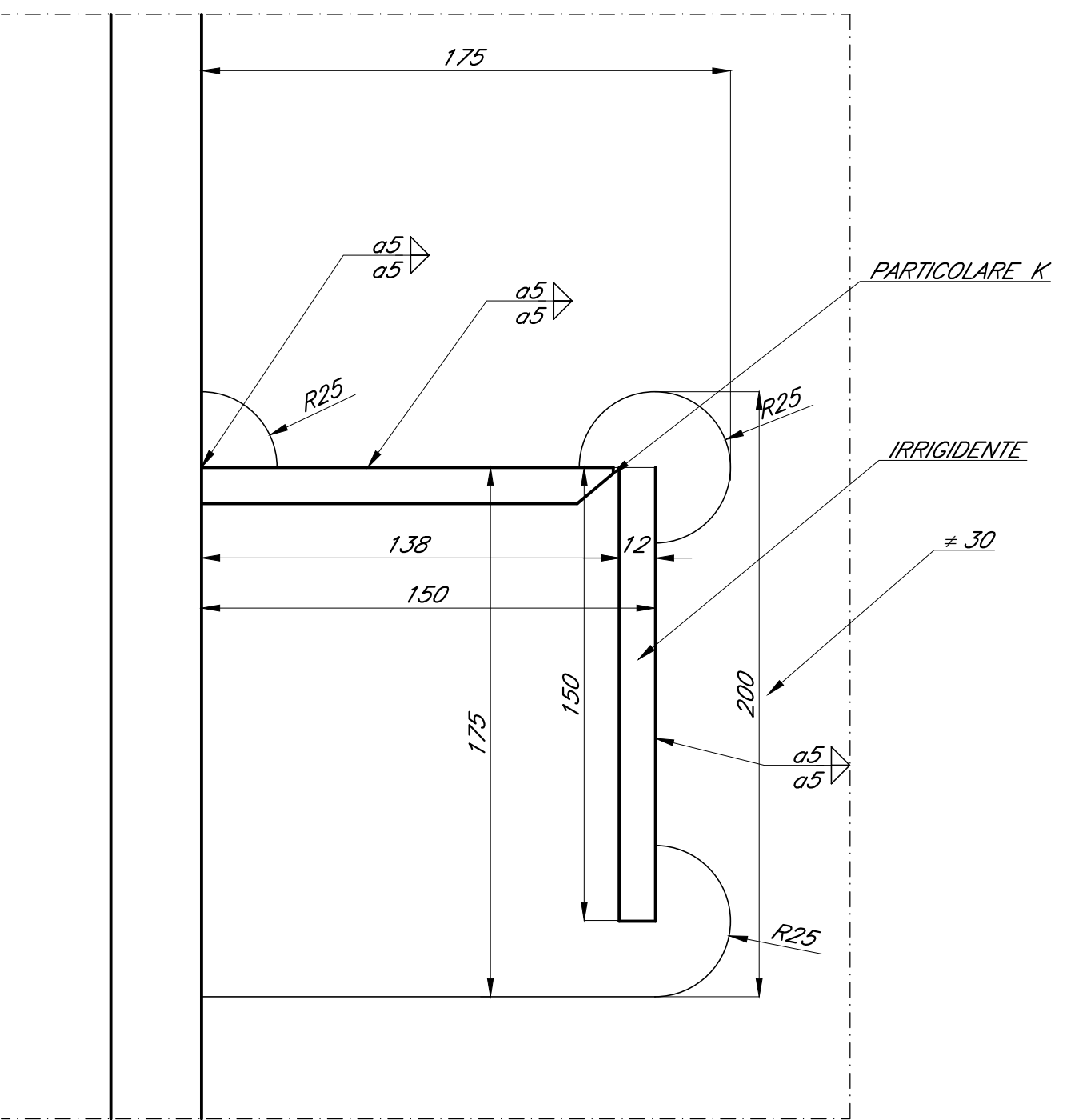
PARTICOLARE 1
Scala 1:2



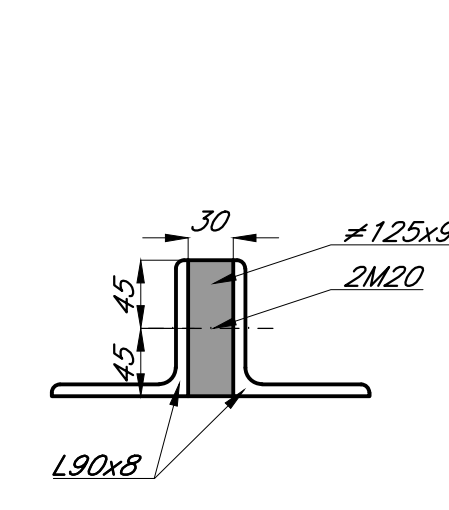
PARTICOLARE 2
Scala 1:2



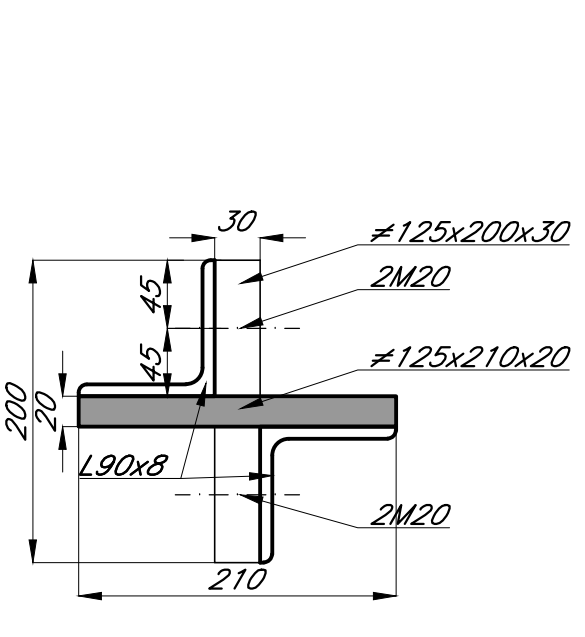
PARTICOLARE 3
Scala 1:5



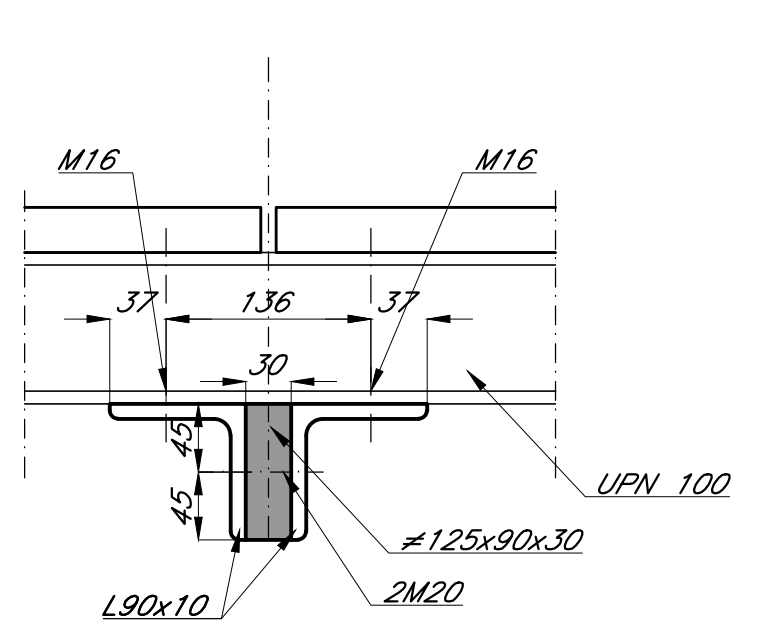
SEZIONE A-A
Scala 1:5



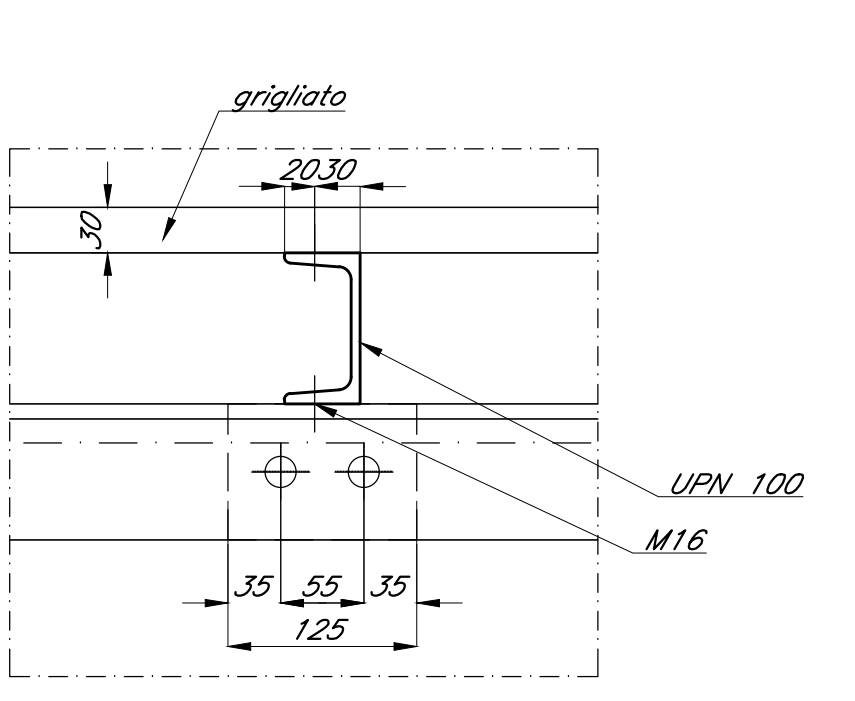
SEZIONE B-B
Scala 1:5



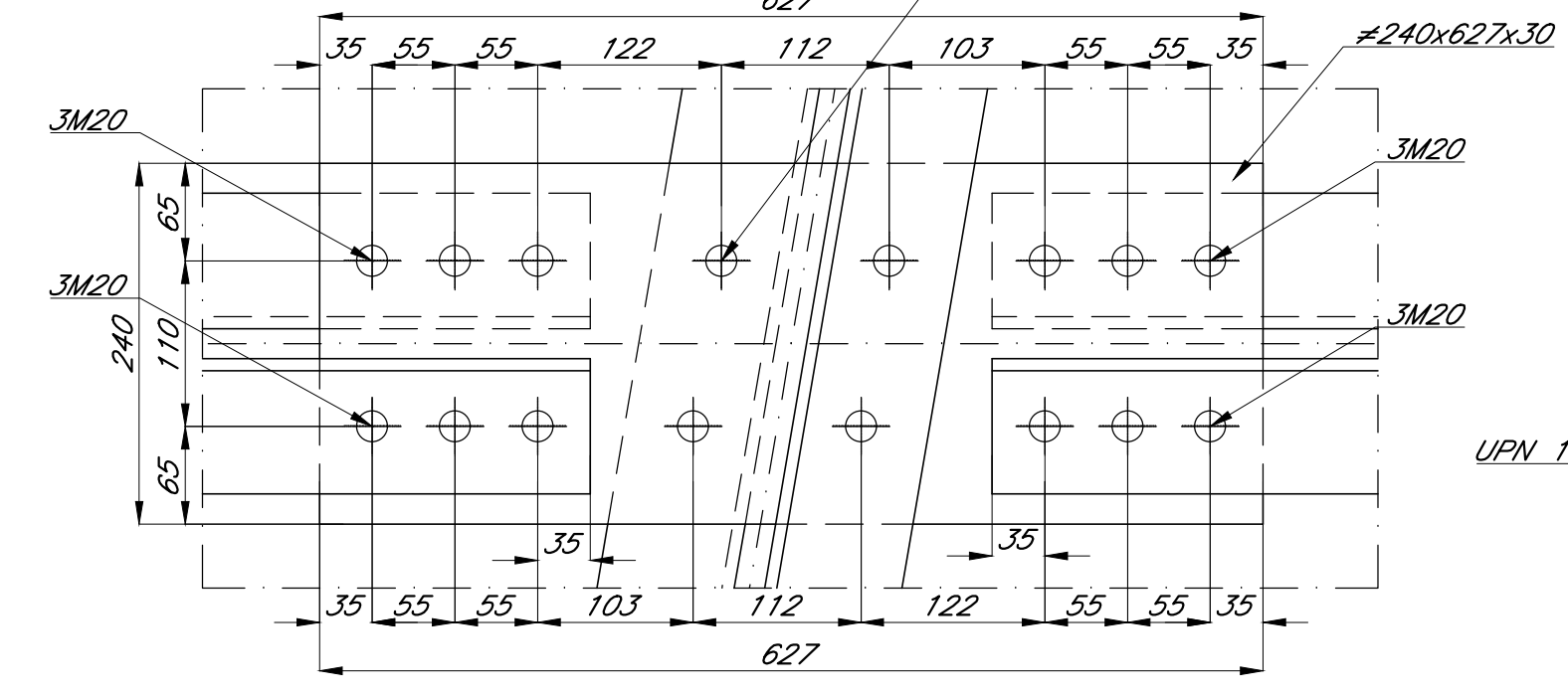
SEZIONE C-C
Scala 1:5



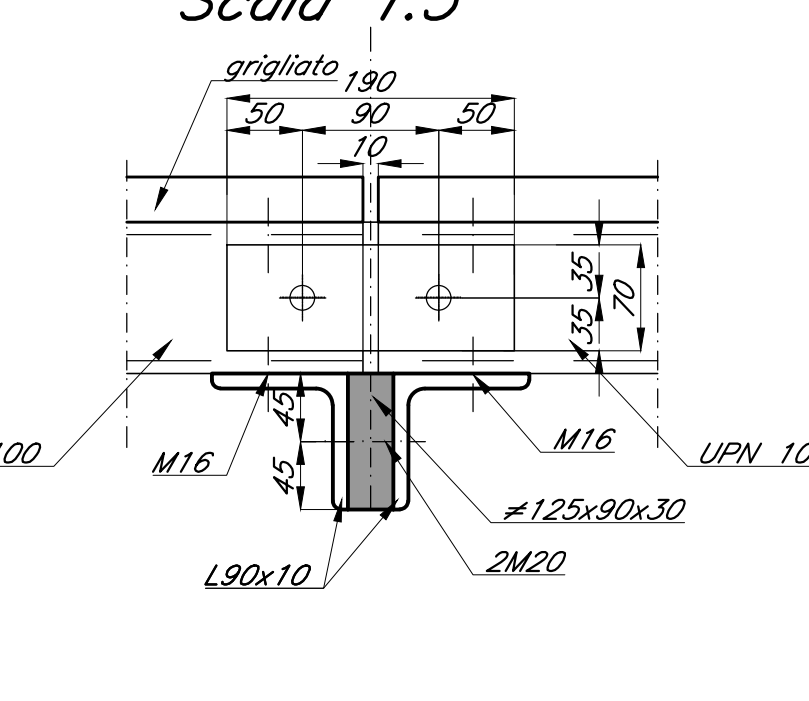
PARTICOLARE 5
Scala 1:5



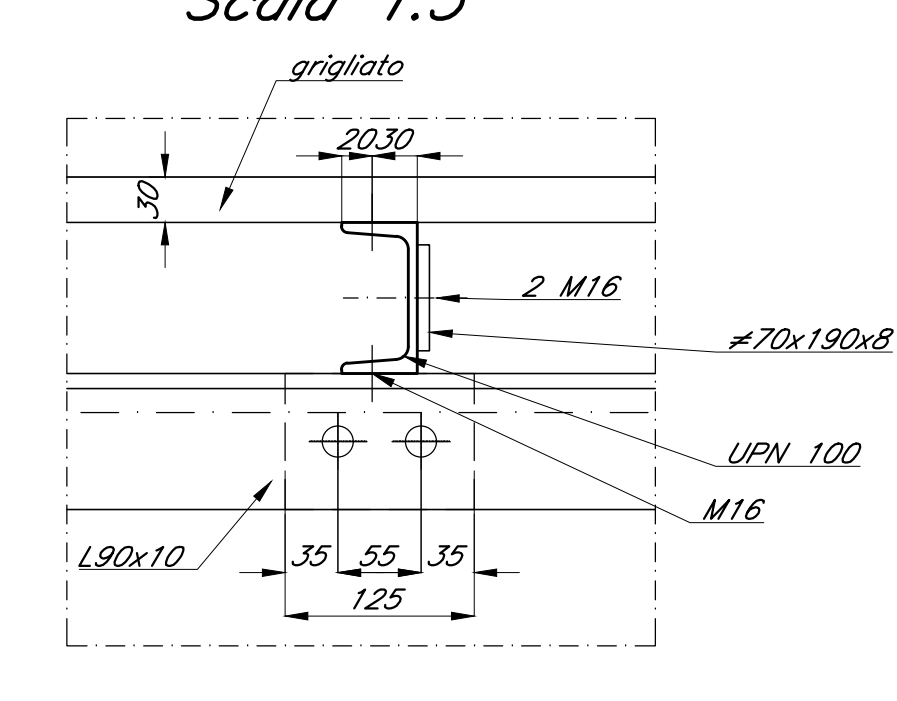
PARTICOLARE 4
Scala 1:5



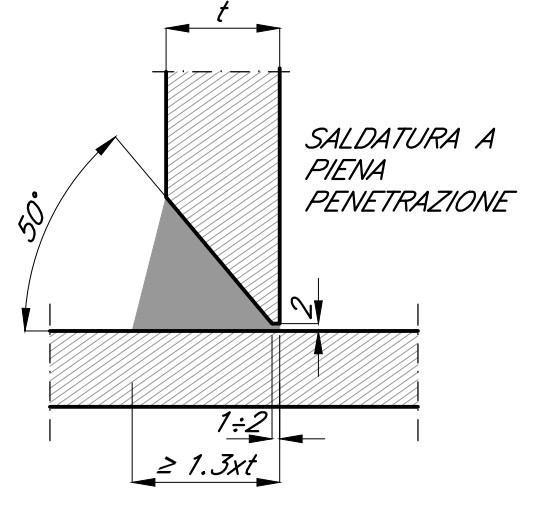
SEZIONE C-C
(in corrispondenza del giunto)
Scala 1:5



PARTICOLARE 5
(in corrispondenza del giunto)
Scala 1:5



PARTICOLARE K
Scala 1:2



Per note e materiali si rimanda all'elaborato IN1710E12TTV1000001

COMMITTENTE: **RFI** RETE FERROVIARIA ITALIANA GRUPPO FERROVIE DELLO STATO

ALTA SOVRIGLIANZA: **ITALFERR** GRUPPO FERROVIE DELLO STATO

GENERAL CONTRACTOR: **ITICAV2**

INFRASTRUTTURE FERROVIARIE STRATEGICHE DEFINITE DALLA LEGGE OBIETTIVO N. 443/01
LINEA A.V./A.C. TORINO-VENEZIA Tratta VERONA-PADOVA
Lotto funzionale Verona-Bivio Venezia
PROGETTO ESECUTIVO

PONTI E VIADOTTI
PARTE GENERALE
IMPALCATO

Impalcato struttura mista 4 travi - Diaframma 3B

COMMESSA	LOTTO	FASE	ENTE	TIPO DOC.	OPERA/DISCIPLINA	PROG.	REV.	FOGLIO
IN1710	E	B2	VIRIDIS	045	B			

VISTO CONSOZIO IRICAV2

Progettazione:	Redatto:	Verificato:	Data:	Approvato:	Data:	IL PROGETTISTA
A	B	C	D	E	F	G

CG: 83791201 | CUP: J41E100000009 | File: 1710E12TTV1000001.DWG | Cod. origine: 0003

Scala di plan: TUTTI I DIRITTI DEL PRESENTE DOCUMENTO SONO RISERVATI. LA PRODUZIONE ANCHE PARZIALE È VIETATA