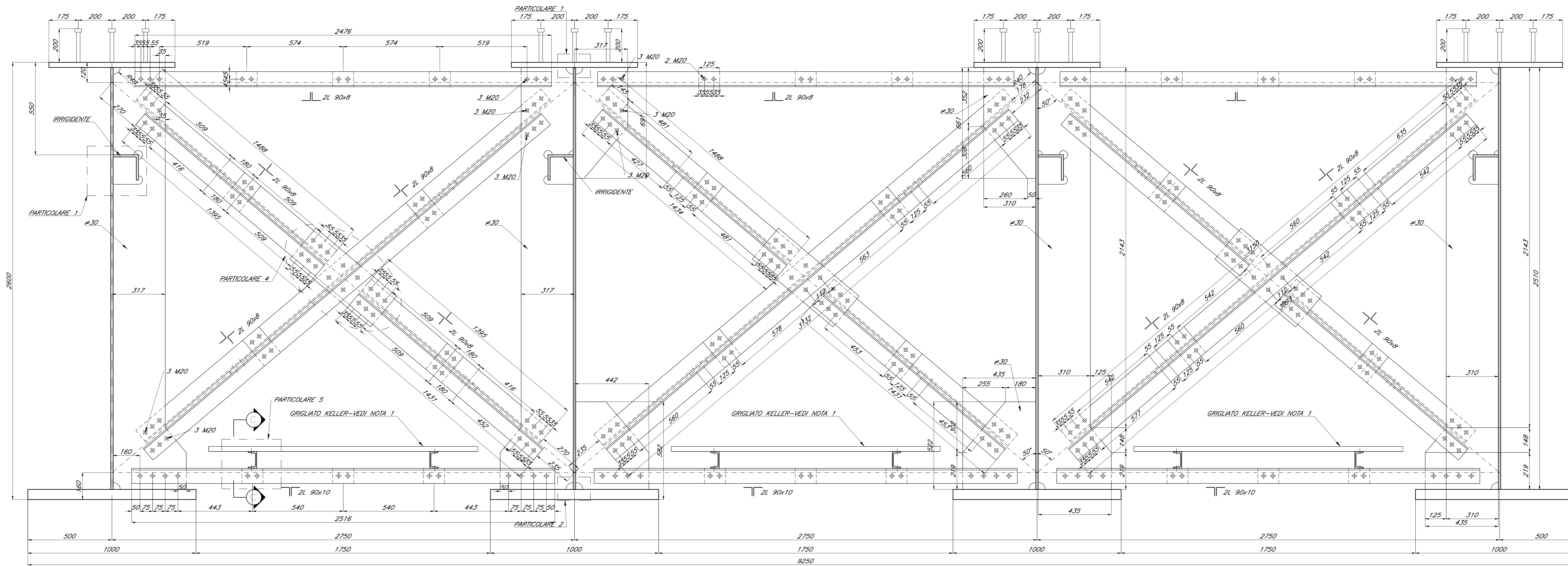
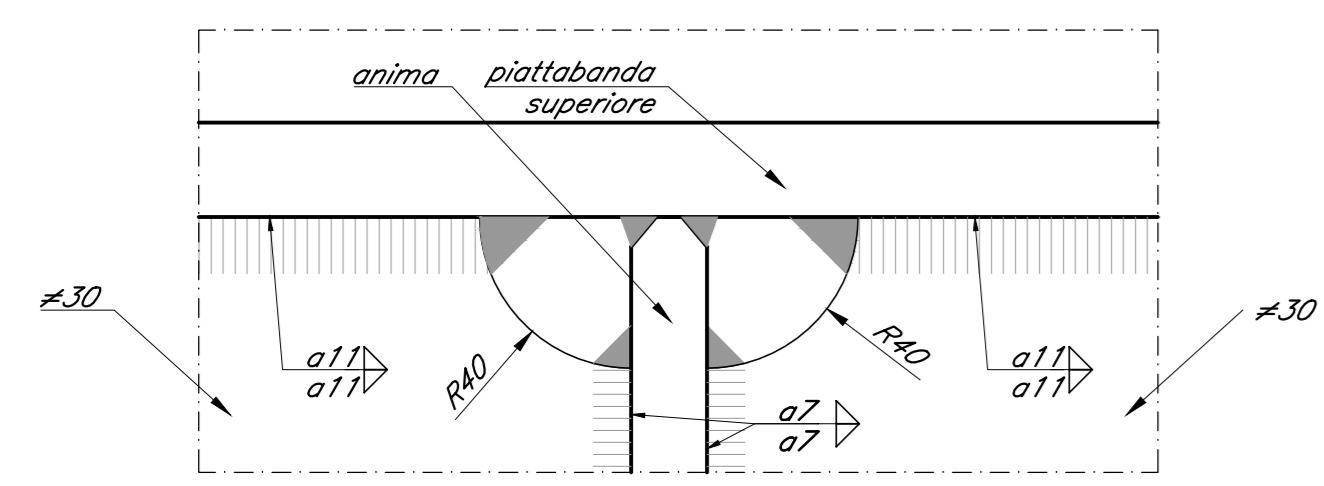


CARPENTERIA DIAFRAMMA 3C  
Scala 1:10

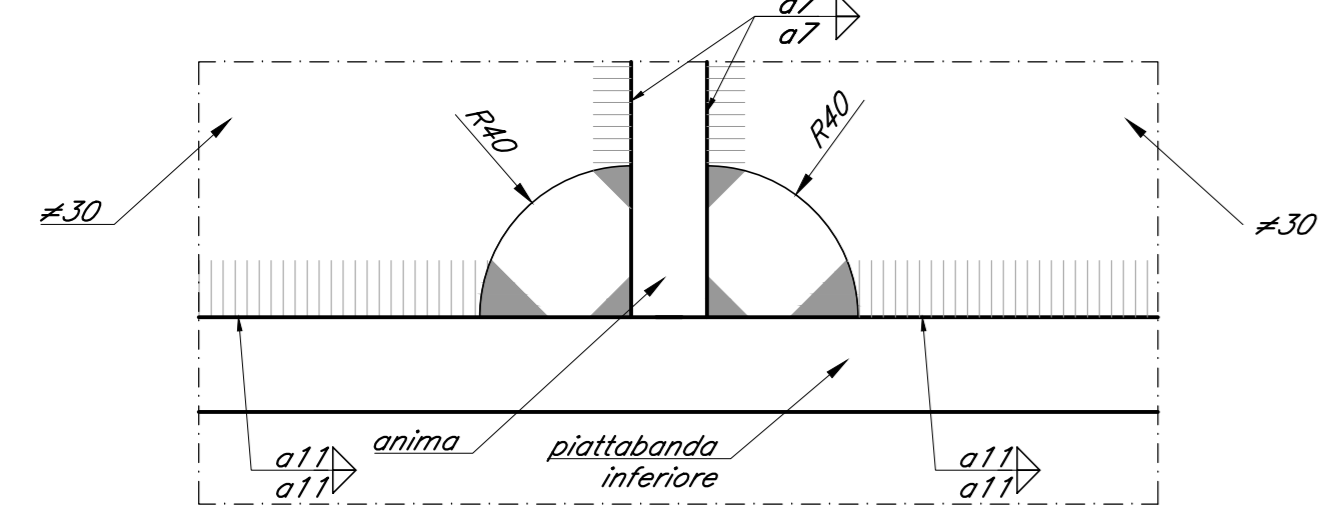


NOTA 1:  
Grigliato alveolare zincato a caldo  
secondo UNI EN ISO 1461 con maglia 30x30,  
piatto portante 30x3 e  
asta secondaria 20x3.

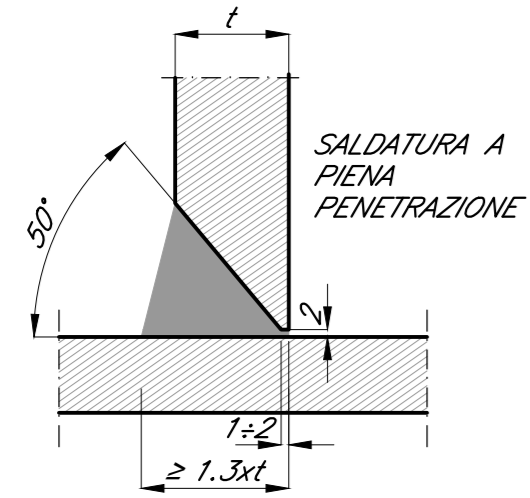
PARTICOLARE 1  
Scala 1:2



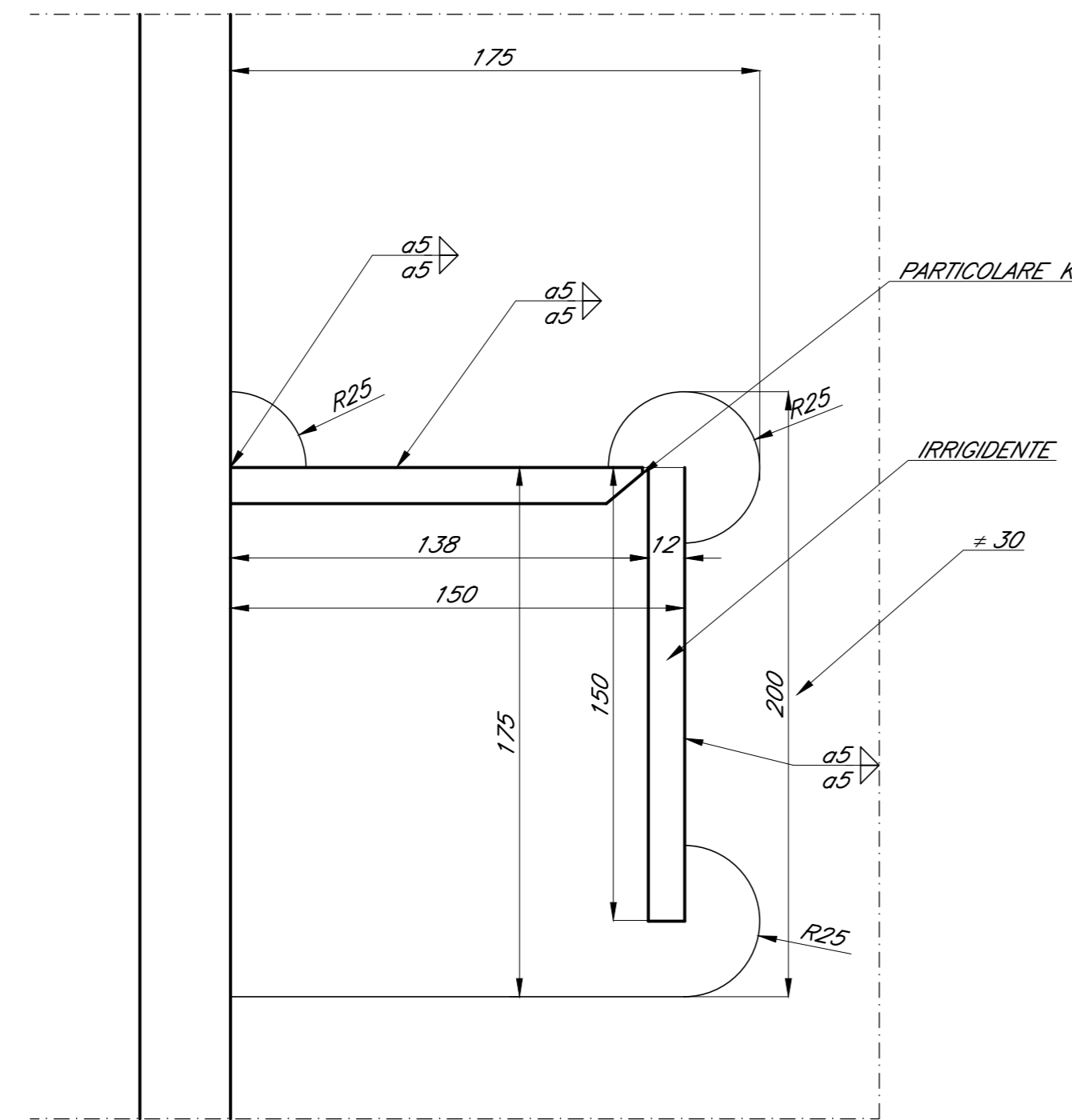
PARTICOLARE 2  
Scala 1:2



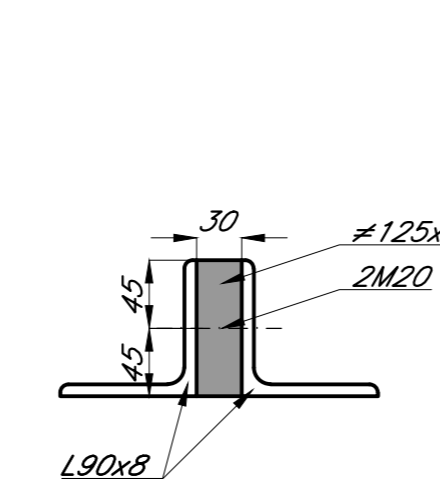
PARTICOLARE K  
Scala 1:2



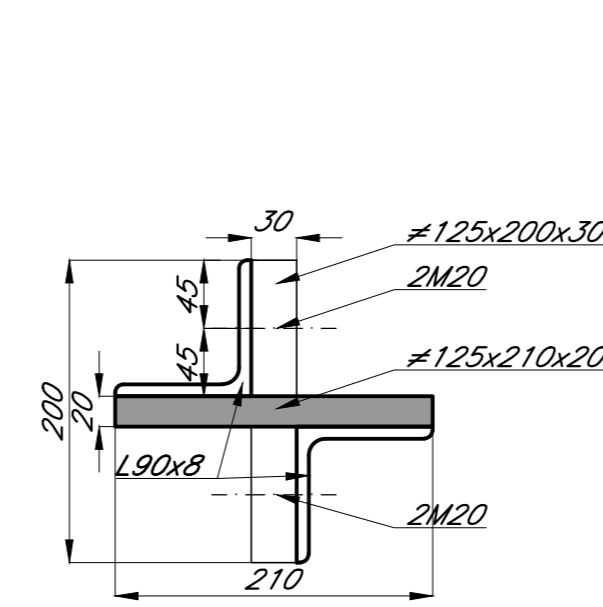
PARTICOLARE 3  
Scala 1:5



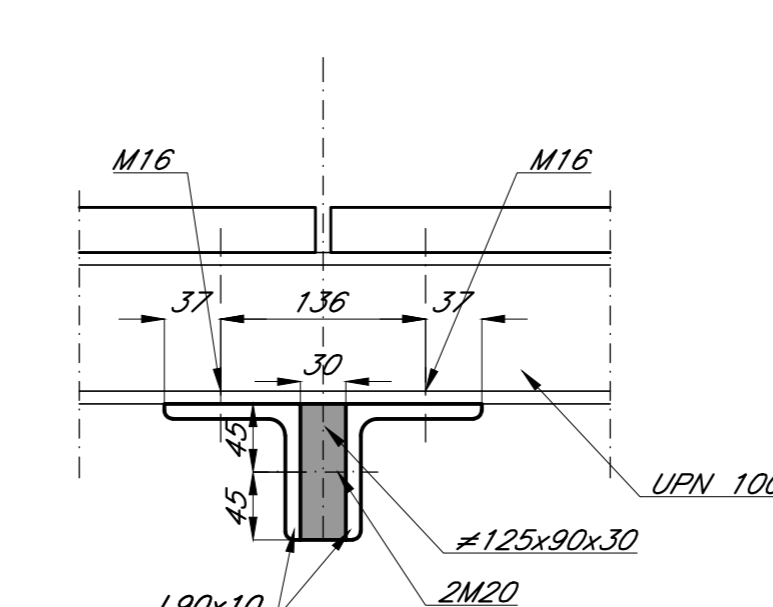
SEZIONE A-A  
Scala 1:5



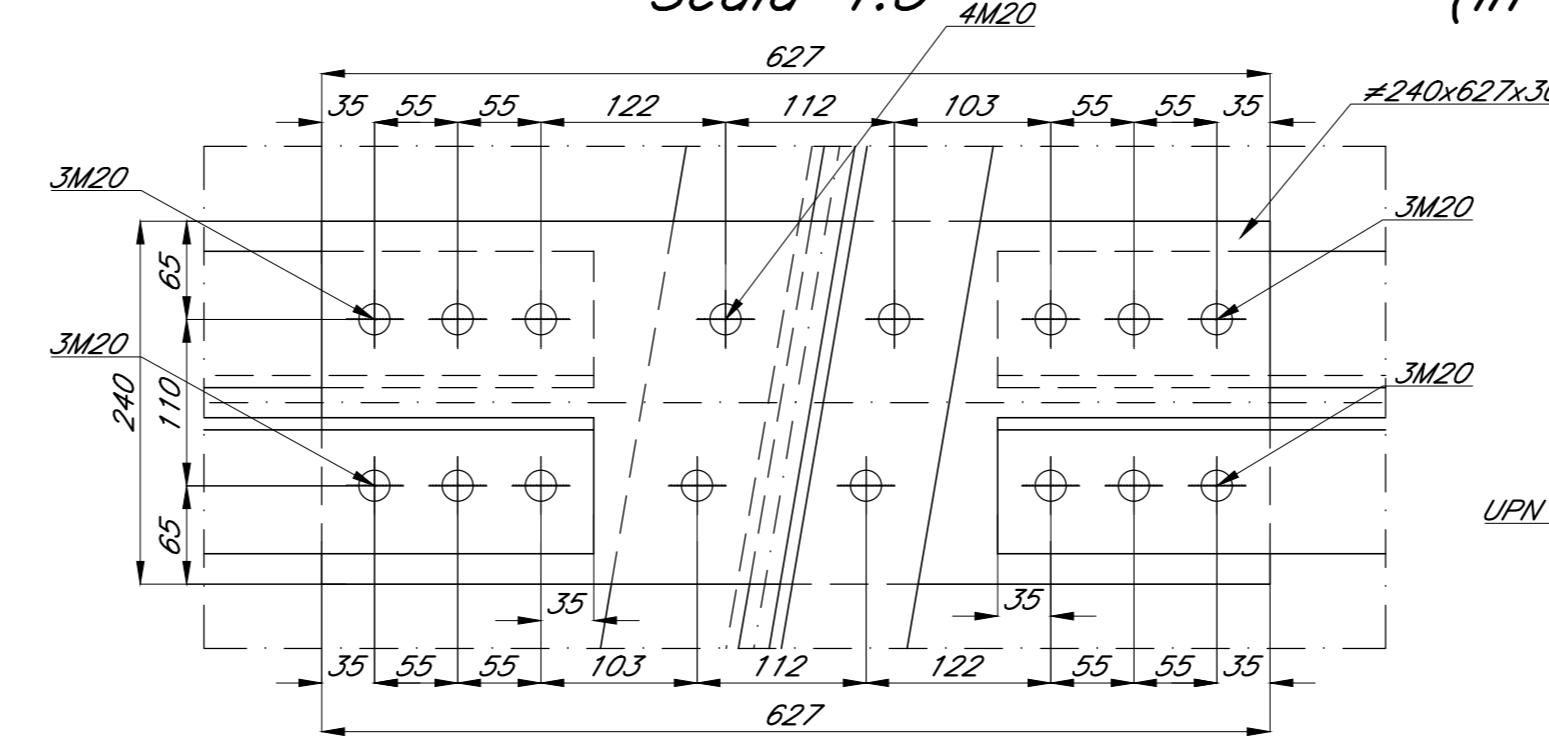
SEZIONE B-B  
Scala 1:5



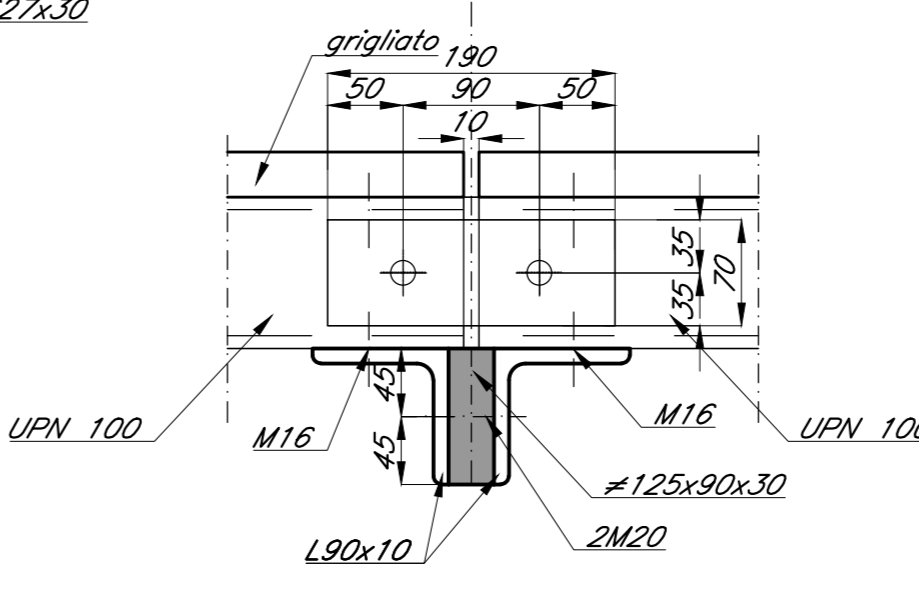
SEZIONE C-C  
Scala 1:5



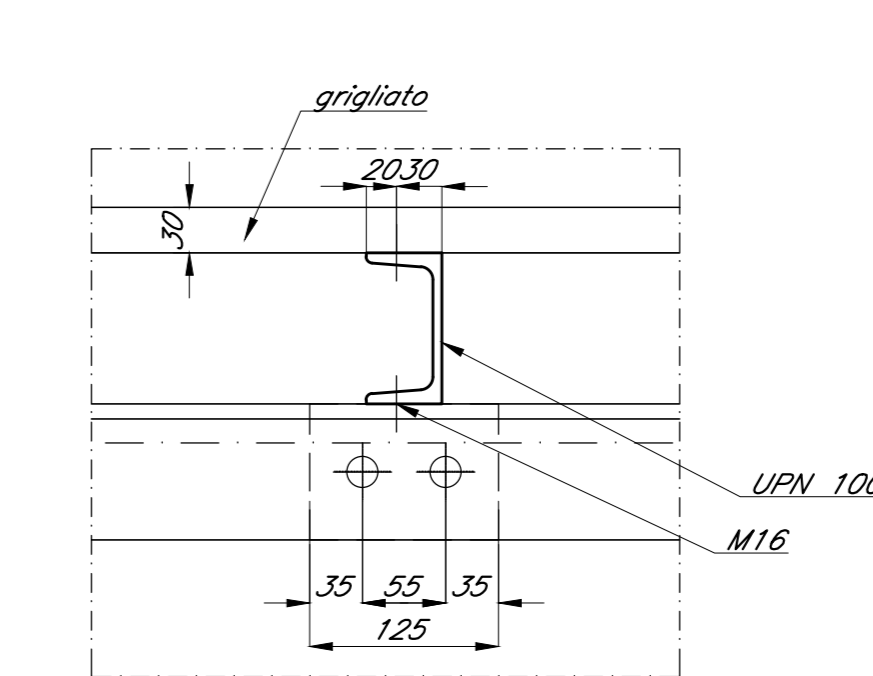
PARTICOLARE 4  
Scala 1:5



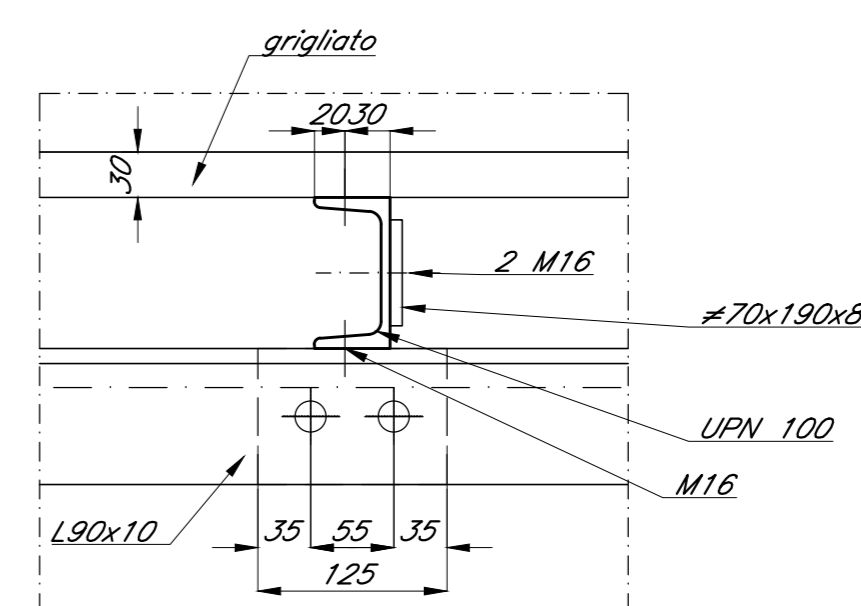
SEZIONE C-C  
(in corrispondenza del giunto)  
Scala 1:5



PARTICOLARE 5  
Scala 1:5



PARTICOLARE 5  
(in corrispondenza del giunto)  
Scala 1:5



Per note e materiali si rimanda all'elaborato IN1710E12TTV1000001

COMMITTENTE: **RFI** RETE FERROVIARIA ITALIANA GRUPPO FERROVIE DELLO STATO

ALTA SOVRIGLIANZA: **ITALFERR** GRUPPO FERROVIE DELLO STATO

GENERAL CONTRACTOR: **ITICAV2**

**INFRASTRUTTURE FERROVIARIE STRATEGICHE DEFINITE DALLA LEGGE OBIETTIVO N. 443/01**  
**LINEA A.V./A.C. TORINO-VENEZIA Tratta VERONA-PADOVA**  
**Lotto funzionale Verona-Bivio Venezia**  
**PROGETTO ESECUTIVO**

PONTI E VIADOTTI  
PARTE GENERALE  
IMPALCATO

Impalcato struttura mista 4 travi - Diaframma 3C

COMMESSA	LOTTO	FASE	ENTE	TIPO DOC.	OPERA/DISCIPLINA	PROG.	REV.	FOGLIO
IN1710	E12	B2	VIRIDIS	05	047	B		

Progettazione:

Rev.	Descrizione	Redatto	Data	Verificato	Data	Approvato	Data	IL PROGETTISTA
A	DEFINIZIONE	...	...	...	...	...	...	
B	DEFINIZIONE E SEGUITO DEI N° 1710E12TTV1000001C	...	...	...	...	...	...	
C		...	...	...	...	...	...	

CG: 83791301 | CUP: J41E1100000009 | File: 1710E12TTV1000001C.DWG | Cod. origine: 0003

Scala di plan: TUTTI I DIRITTI DEL PRESENTE DOCUMENTO SONO RISERVATI. LA PRODUZIONE ANCHE PARZIALE È VIETATA