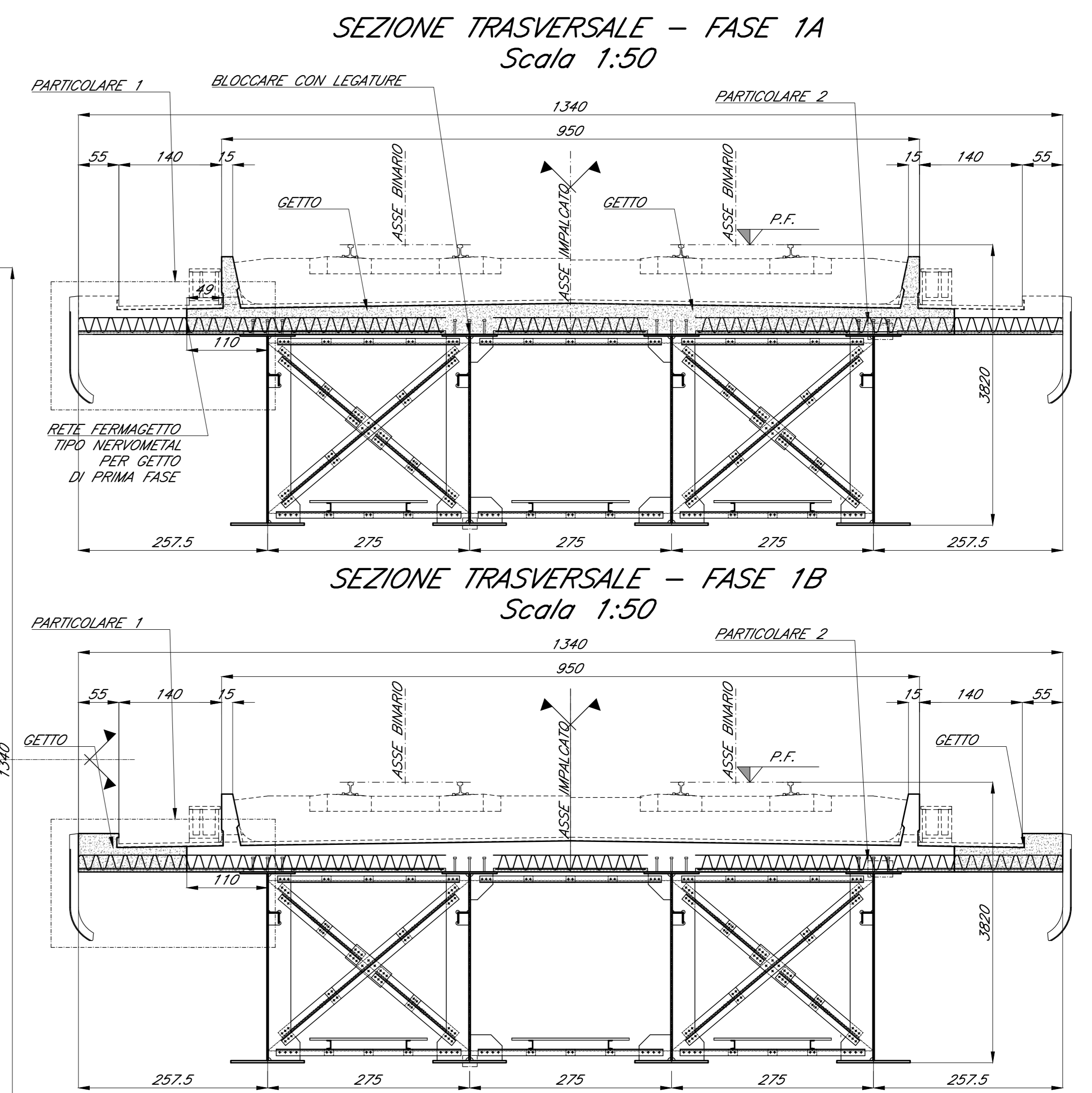
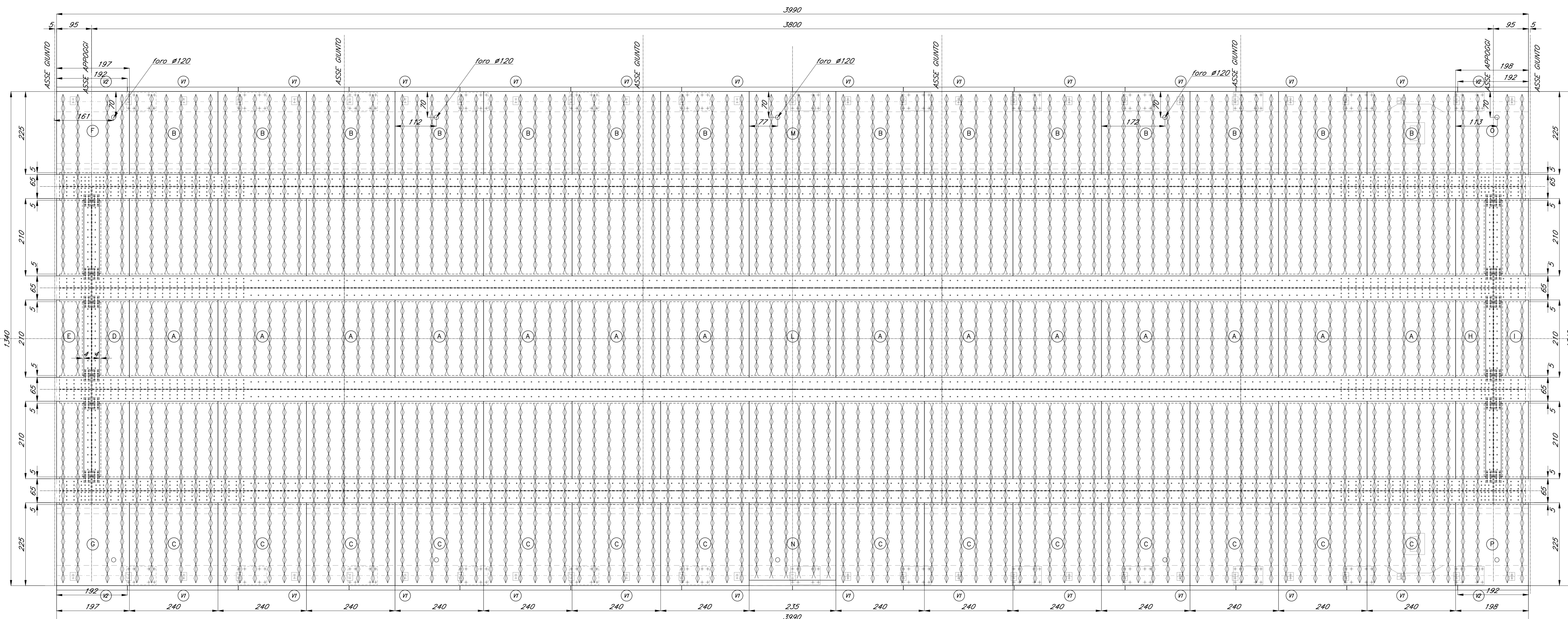
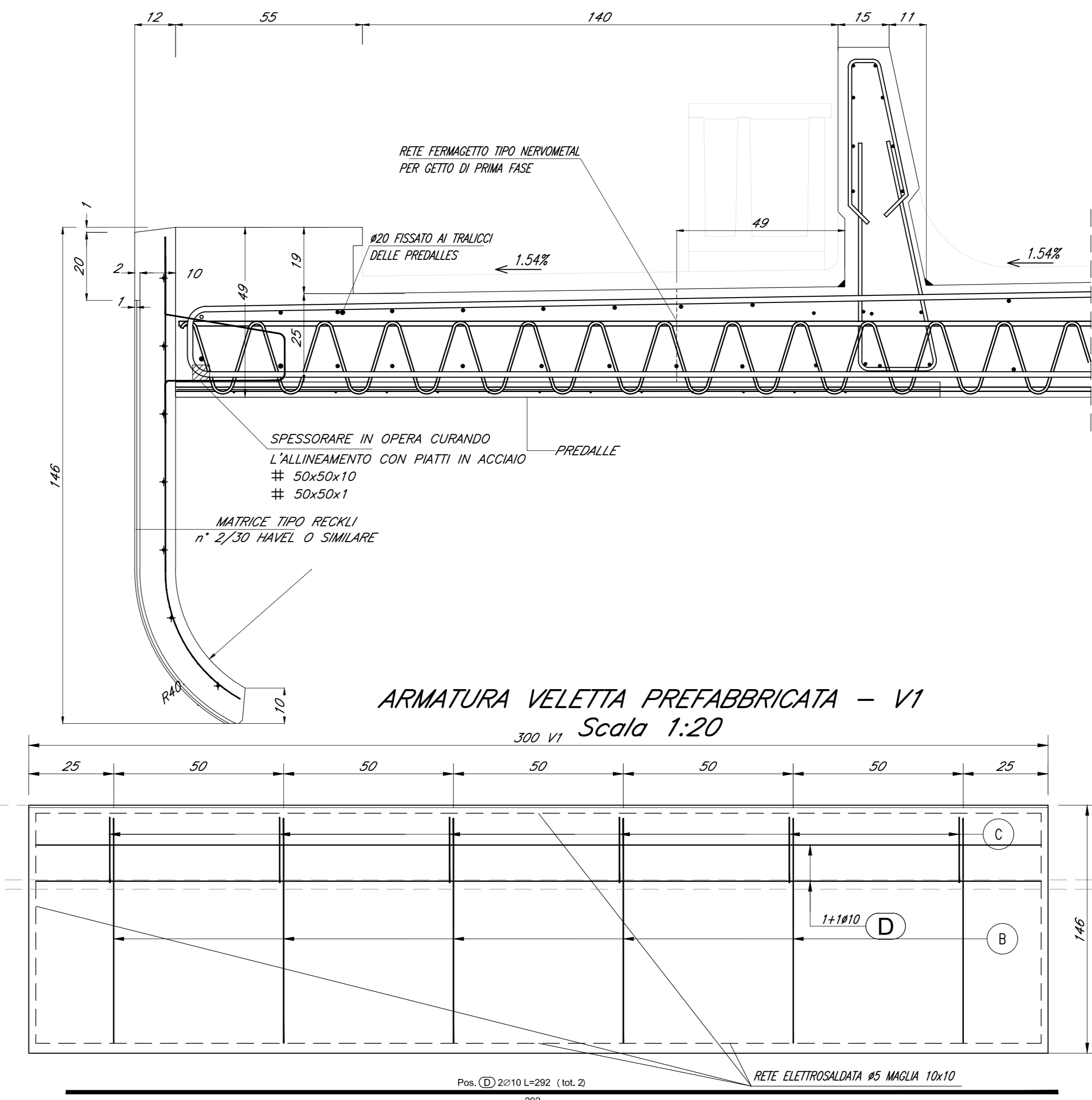
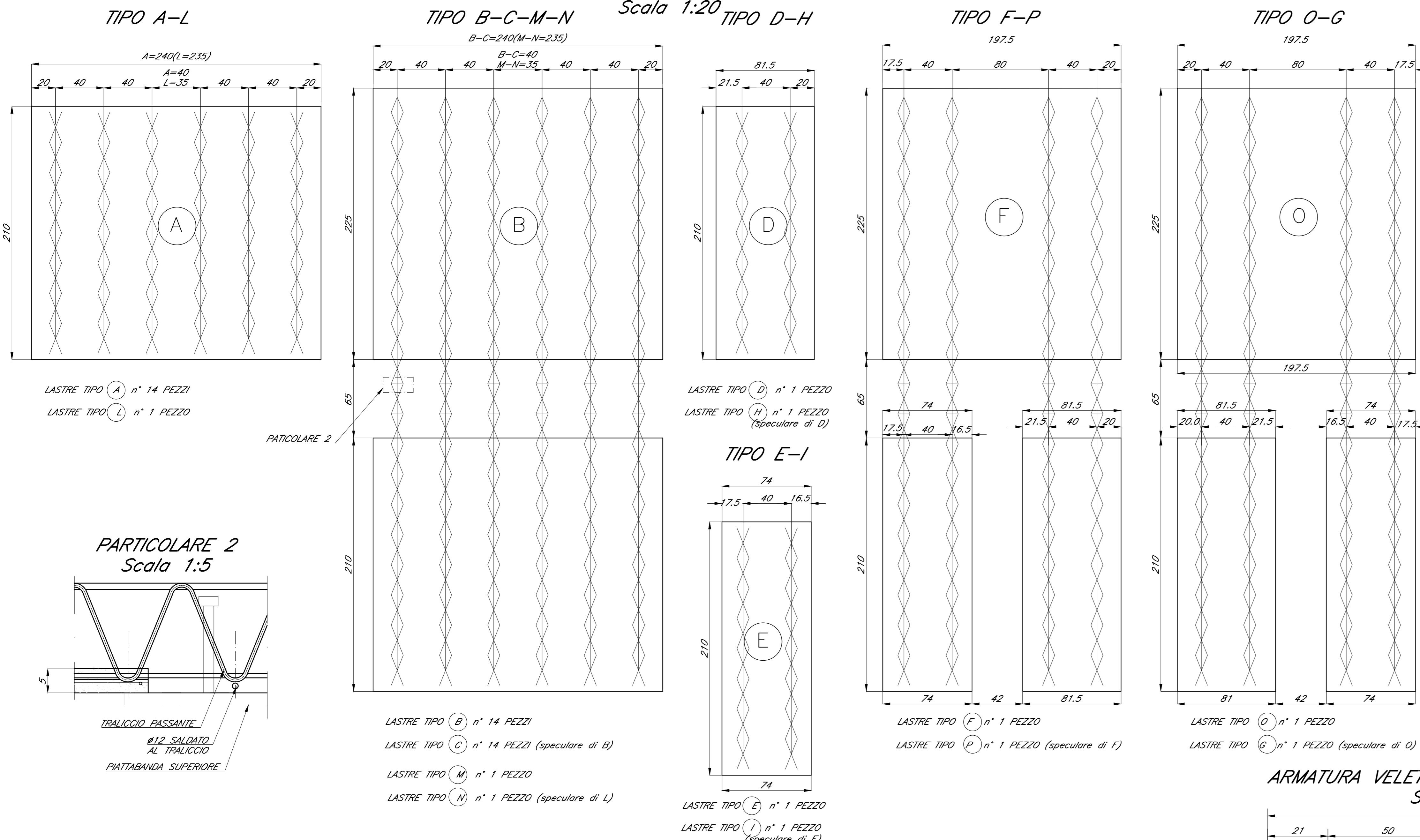


PIANTA PREDALLES
Scala 1:50



N.B. L'appoggio delle predalles sulla struttura in acciaio deve essere di 5 cm

TIPOLOGIA PREDALLES
Scala 1:20



Per note e materiali si rimanda all'elaborato IN1710E12TTV1000001

COMMITTEE: **RFI** RETE FERROVIARIA ITALIANA GRUPPO FERROVIE DELLO STATO

ALTA SOVRIGLIANZA: **ITALFERR** GRUPPO FERROVIE DELLO STATO

GENERAL CONTRACTOR: **ITICAV2**

INFRASTRUTTURE FERROVIARIE STRATEGICHE DEFINITE DALLA LEGGE OBIETTIVO N. 443/01
LINEA A.V./A.C. TORINO-VENEZIA Tratta VERONA-PADOVA
Lotto funzionale Verona-Bivio Vicenza
PROGETTO ESECUTIVO

PONTI E VIADOTTI
 PARTE GENERALE
 IMPALCATO

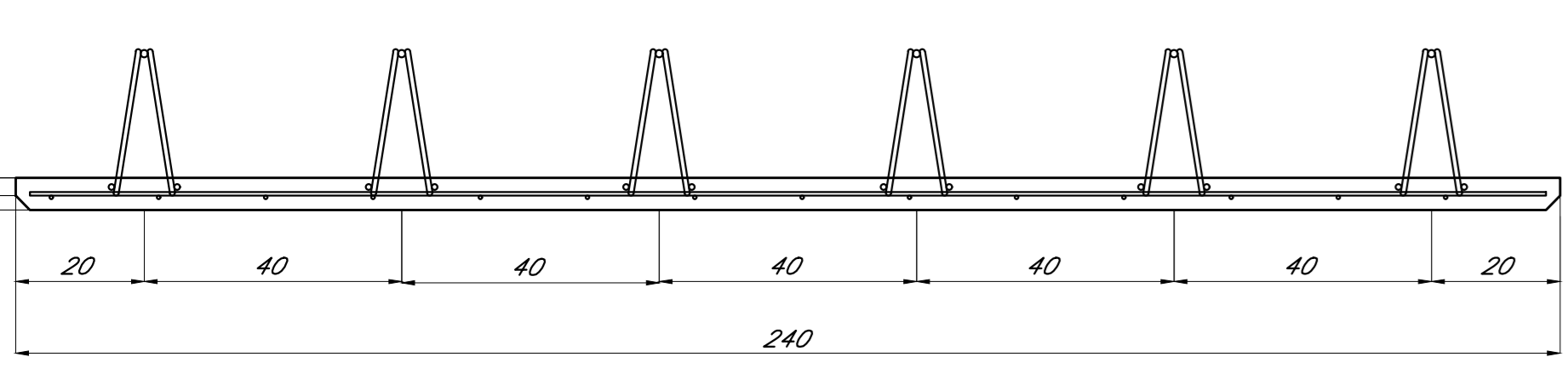
Impalcato struttura mista 4 travi - Predalle

IL PROGETTISTA INVESTITORE		GENERAL CONTRACTOR		DIRETTORE LAVORI		SCALA:
Ing. Giovanni CASARIN		Iticav Due		Ing. Paolo CARIGNA		Varie
ALBO INGEGNERI PROFESSIONISTI		Il. 4303		Data:		
COMMESSA	LOTTO	FASE	ENTE	TIPO DOC.	OPERA/DISCIPLINA	PROGR. REV.
1117	110	E	12	B2	V1101015	053 B
Firma del Consorzio Iticav Due						FOGLIO
						11
Progettazione:						
Rev.	Descrizione	Redatto	Data	Verificato	Data	IL PROGETTISTA
A	INVESTITORE					
B	INVESTITORE E SEGUITO REV.111710E12TTV1000001					
C						
Cod. origine: 0003		CUP: J41E100000009		Firma del Consorzio Iticav Due		

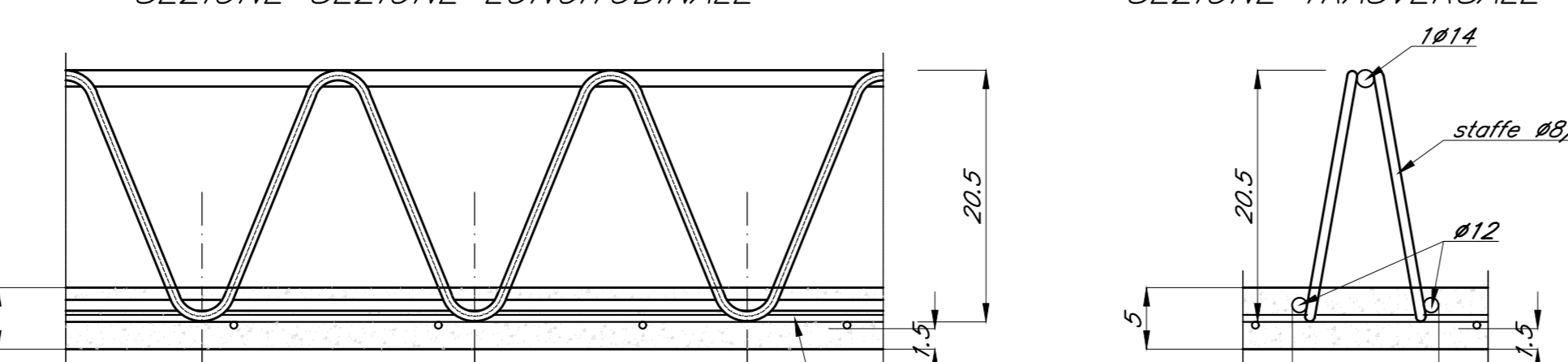
Scala di plan

TUTTI I DIRITTI DEL PRESENTE DOCUMENTO SONO RISERVATI. LA PRODUZIONE ANCHE PARZIALE È VIETATA

DETTAGLIO TIPICO LASTRA
Scala 1:10



PARTICOLARE LASTRA
Scala 1:5



ARMATURA VELETTA PREFABBRICATA - V2
Scala 1:20

