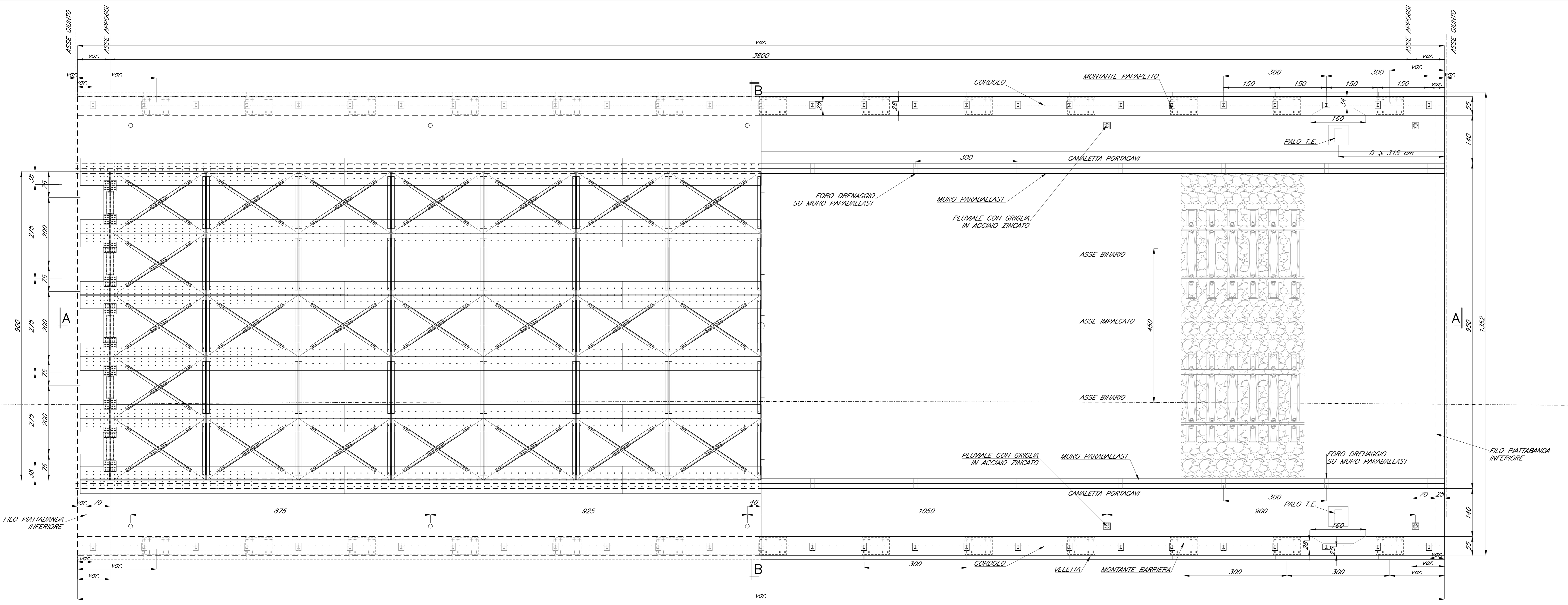
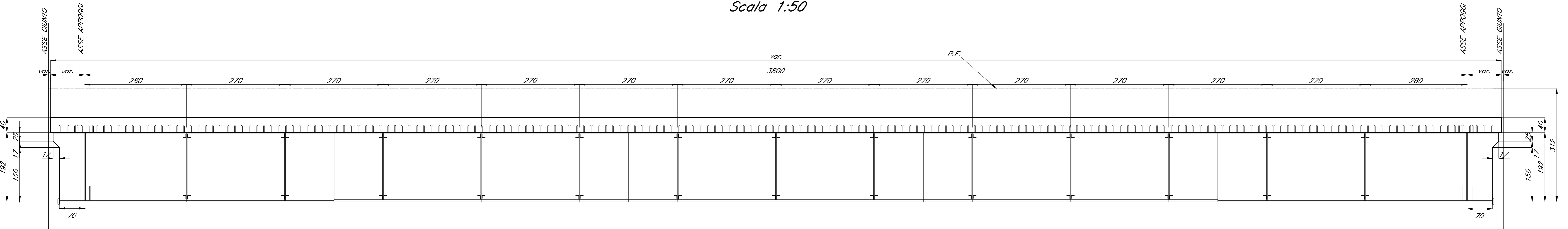


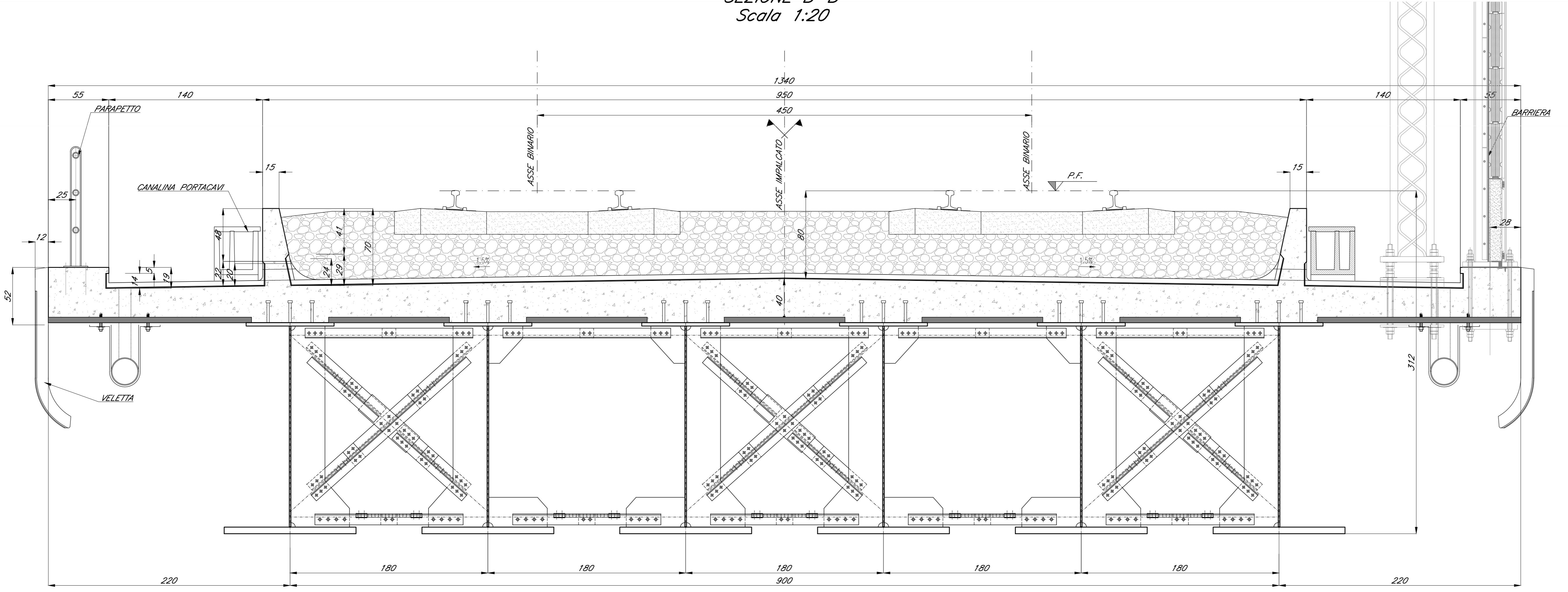
PIANTA
Scala 1:50



SEZIONE A-A
Scala 1:50



SEZIONE B-B
Scala 1:20



Per note e materiali si rimanda all'elaborato IN1710E12TTV1000001

COMMITTENTE:  **RFI**
RETE FERROVIARIA ITALIANA
GRUPPO FERROVIE DELLO STATO

ALTA Sorveglianza:  **ITALFERR**
GRUPPO FERROVIE DELLO STATO

GENERAL CONTRACTOR:  **ITICAV2**

INFRASTRUTTURE FERROVIARIE STRATEGICHE DEFINITE DALLA LEGGE OBIETTIVO N. 443/01
LINEA A.V./A.C. TORINO-VENEZIA Tratta VERONA-PADOVA
Lotto funzionale Verona-Bivio Vicenza
PROGETTO ESECUTIVO

PONTI E VIADOTTI
PARTE GENERALE
IMPALCATO

Impalcato struttura mista 6 travi - Disegno di insieme

GENERAL CONTRACTOR		DIRETTORE LAVORI		SCALA:
Ing. RICCARDO BALAVENGA		Ing. RICCARDO CASIGNOLA		Varie
COMMESSA	LOTTO	FASE	ENTE	TIPO DOC.
IN1710	E	12	B2	V101005
PROG.	REV.	FOGLIO		
070	B	11		

VISTO CONSOZIO IRICAV DUE
Ing. **ROSSO RANDOLFI**

Rev.	Descrizione	Redatto	Data	Verificato	Data	Approvato	Data	IL PROGETTISTA
A	DEFINIZIONE	
B	DEFINIZIONE A SEGUITO DEL N° 1710E12TTV1000001C	
C								

CG: 837913001 | CUP: J41E100000009 | File: IN1710E12TTV1000001C.dwg
Cod. origine: 0003

Scala di plan: **TUTTI I DIRITTI DEL PRESENTE DOCUMENTO SONO RISERVATI. LA PRODUZIONE ANCHE PARZIALE E' VIETATA.**