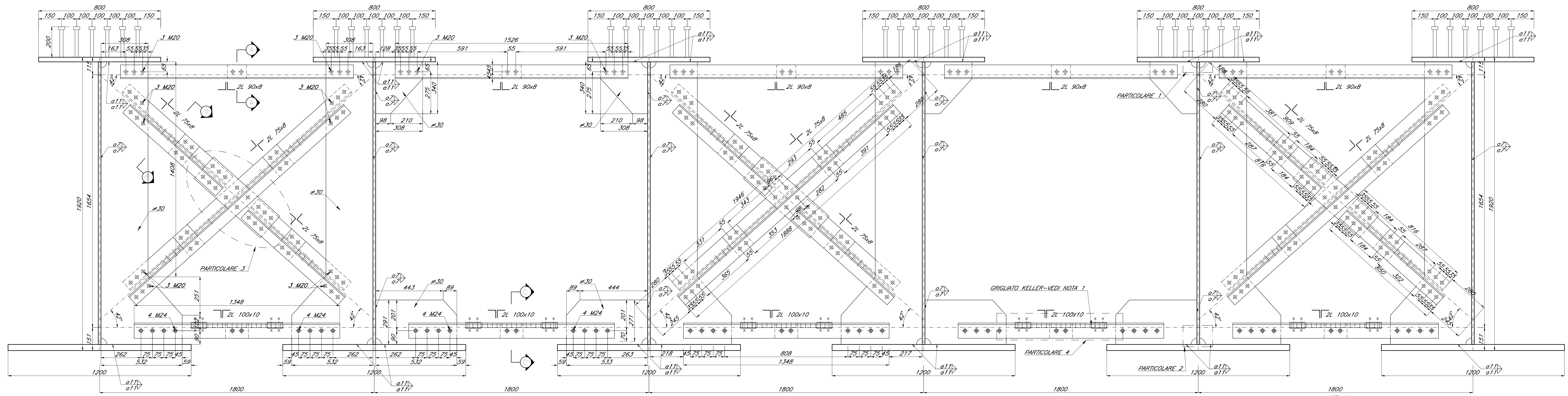
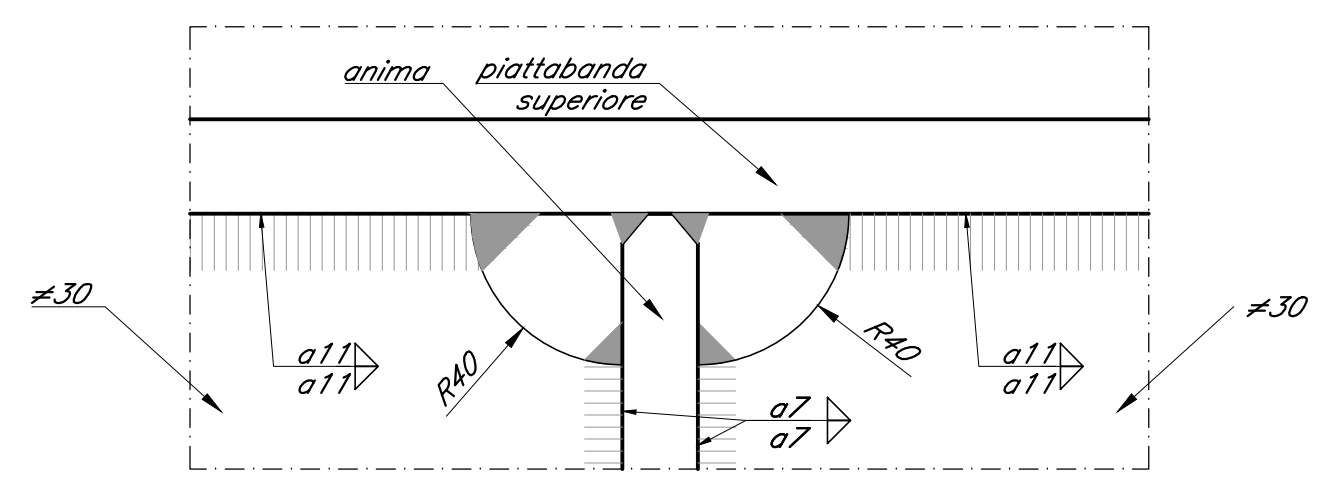


CARPENTERIA DIAFRAMMA 2A  
Scala 1:10

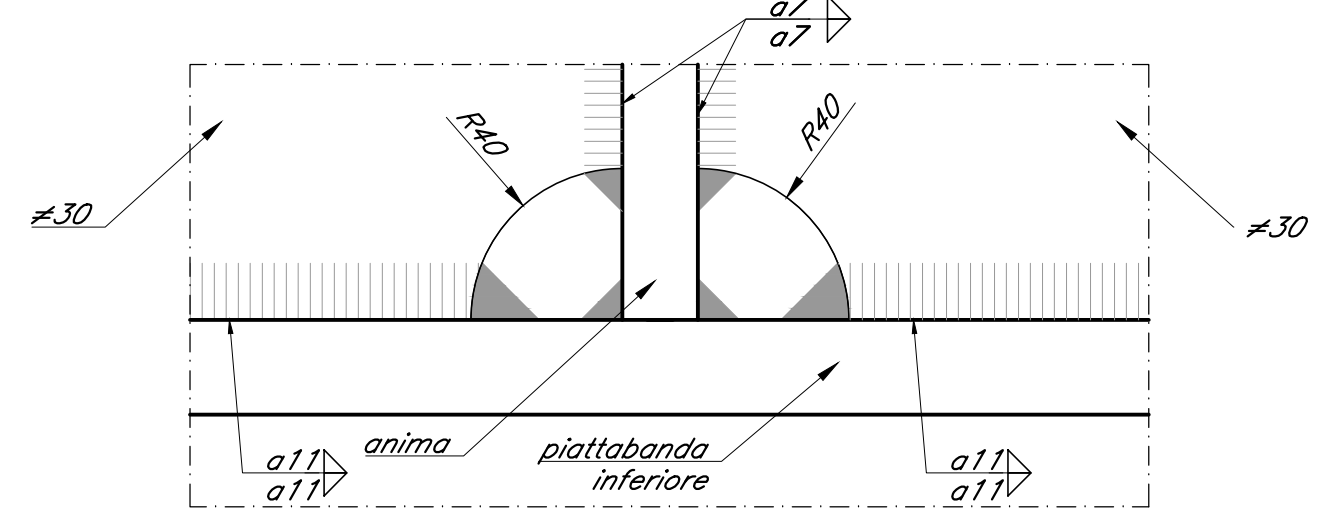


NOTA 1:  
Grigliato alveolare zincato a caldo  
secondo UNI EN ISO 1461 con maglia 30x30,  
piatto portante 30x3 e  
osta secondaria 20x3.

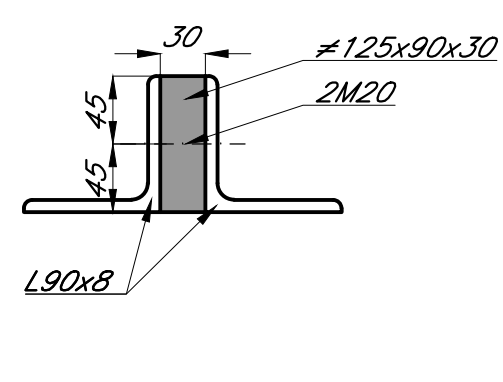
PARTICOLARE 1  
Scala 1:2



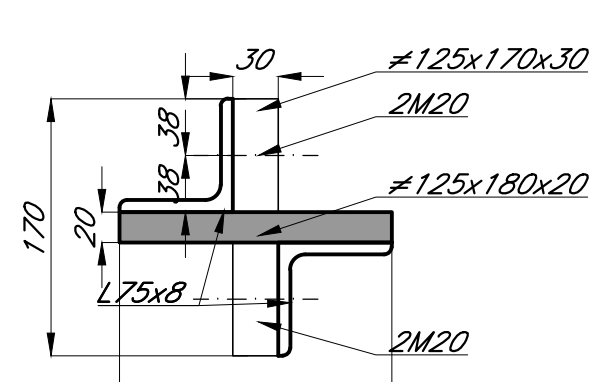
PARTICOLARE 2  
Scala 1:2



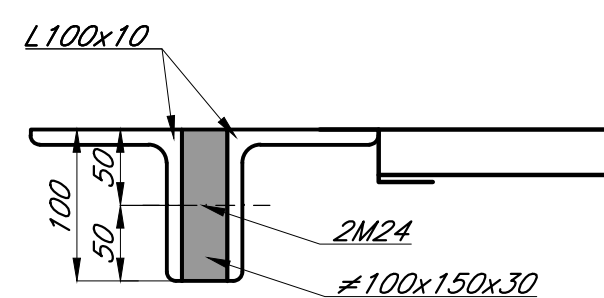
SEZIONE A-A  
Scala 1:5



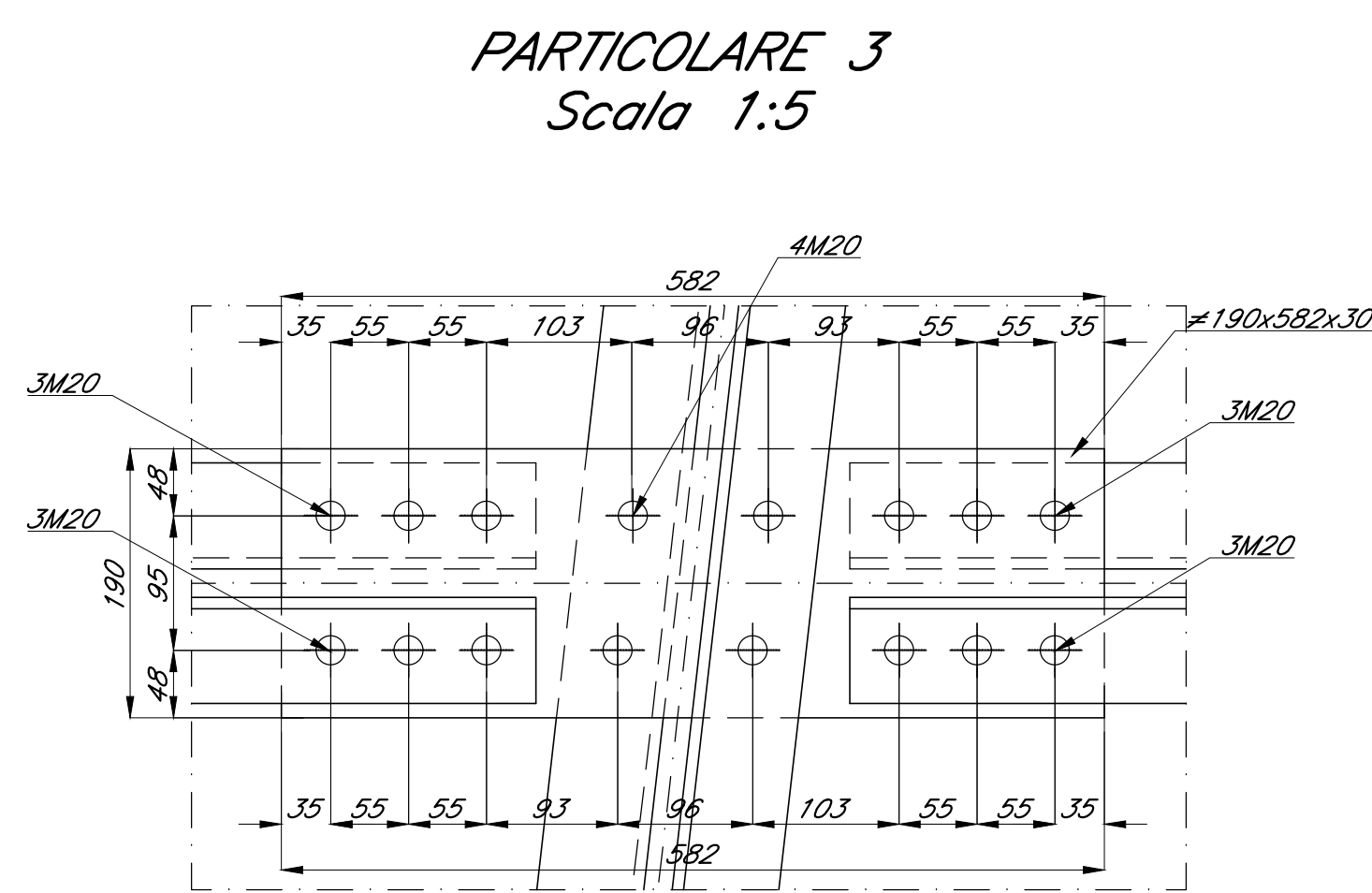
SEZIONE B-B  
Scala 1:5



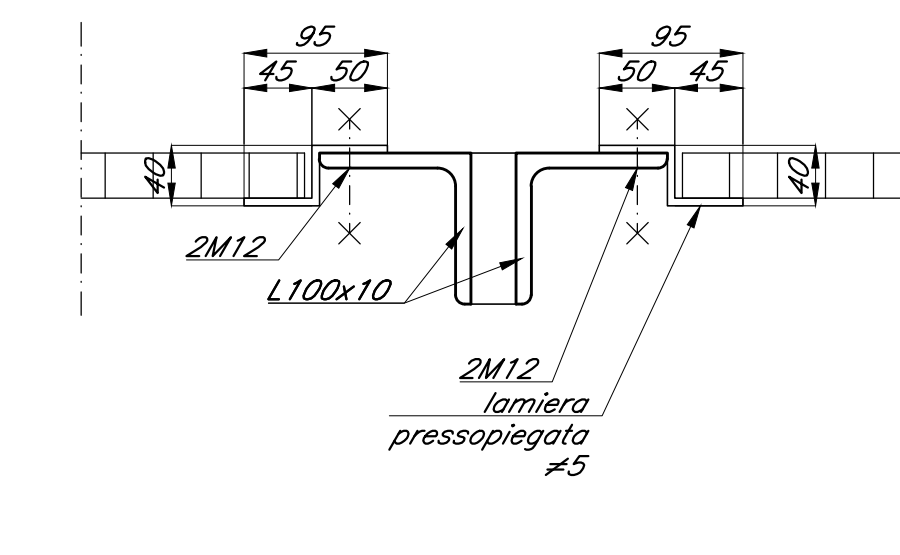
SEZIONE C-C  
Scala 1:5



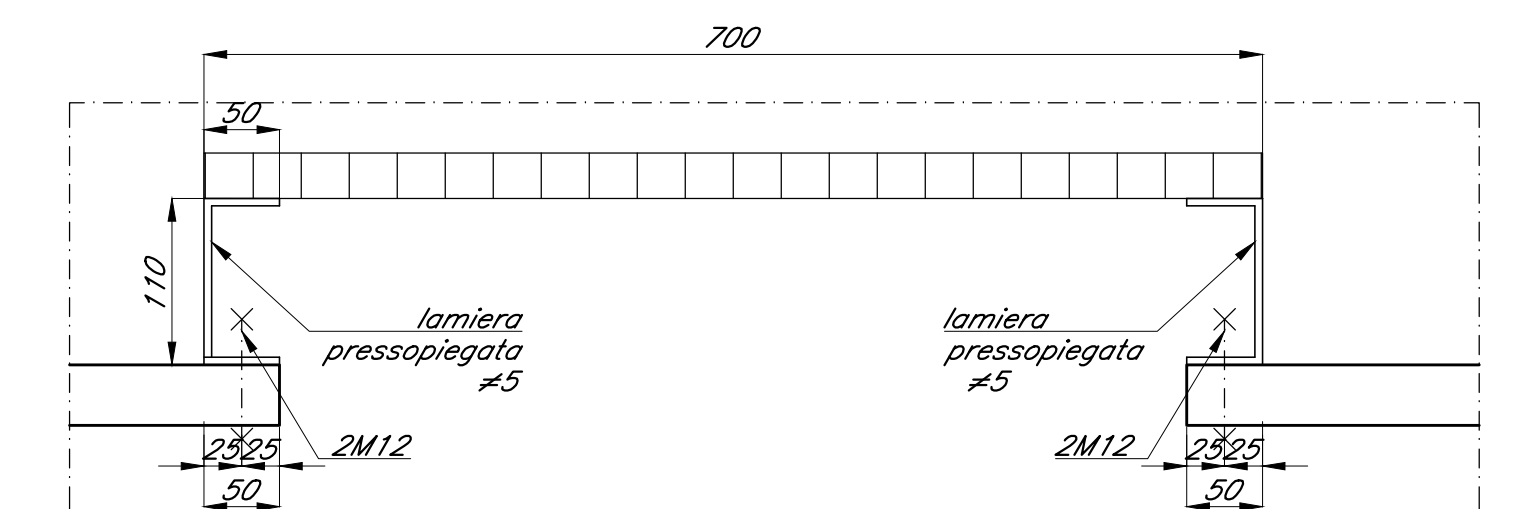
PARTICOLARE 3  
Scala 1:5



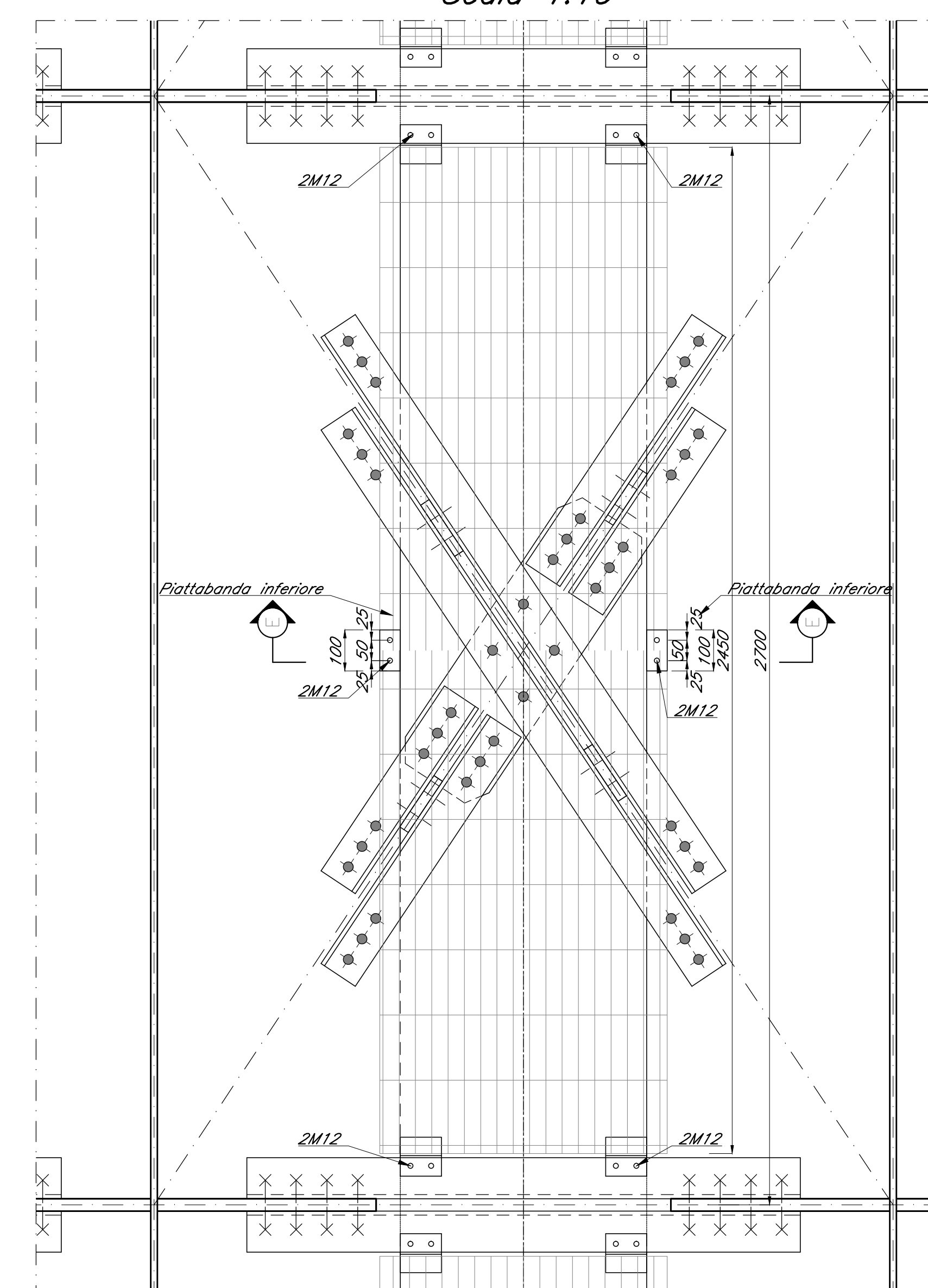
SEZIONE D-D  
Scala 1:5



SEZIONE E-E  
Scala 1:5



STRALCIO PIANTA PARTICOLARE 4  
Scala 1:10



Per note e materiali si rimanda all'elaborato IN1710E12TTV1000001

COMMITTENTE:  **RFI**  
RETI FERROVIARIE ITALIANE  
GRUPPO FERROVIE DELLO STATO

ALTA Sorveglianza:  **ITALFERR**  
GRUPPO FERROVIE DELLO STATO

GENERAL CONTRACTOR:  **ITICAV2**

**INFRASTRUTTURE FERROVIARIE STRATEGICHE DEFINITE DALLA LEGGE OBIETTIVO N. 443/01**  
**LINEA A.V. /A.C. TORINO-VENEZIA Tratta VERONA-PADOVA**  
Lotto funzionale Verona-Bivio Vicenza  
**PROGETTO ESECUTIVO**

PONTI E VIADOTTI  
PARTE GENERALE  
IMPALCATO

Impalcato struttura mista di travi - Diaframma 2A

GENERAL CONTRACTOR	DIRETTORE LAVORI	SCALA:						
ING. BALAVENA	ING. BALAVENA	Varie						
Progettato dagli Ingegneri di Rovato	Ing. PAUL CARIGNA							
COMMESSA	LOTTO	FASE	ENTE	TIPO DOC.	OPERA/DISCIPLINA	PROG.	REV.	FOGLIO
IN1710	10	E	12	B2	V1101015	072	B	1

VISTO CONSOZIO IRICAV2  
Ing. BOSS-BARDUCCI

Rev.	Descrizione	Redatto	Data	Verificato	Data	Approvato	Data	IL PROGETTISTA
A	DEFINIZIONE	...	...	...	...	...	...	...
B	DEFINIZIONE E SEGUITO DEI N° 1710E12TTV1000001C	...	...	...	...	...	...	...
C		...	...	...	...	...	...	...

CG: 83791001 | CUP: J41E1100000009 | File: 1710E12TTV1000001C.DWG  
Progetto autorizzato dalla Unione Europea | Cod. origine: 0000

Scala di plan: TUTTI I DIRITTI DEL PRESENTE DOCUMENTO SONO RISERVATI. LA PRODUZIONE ANCHE PARZIALE È VIETATA