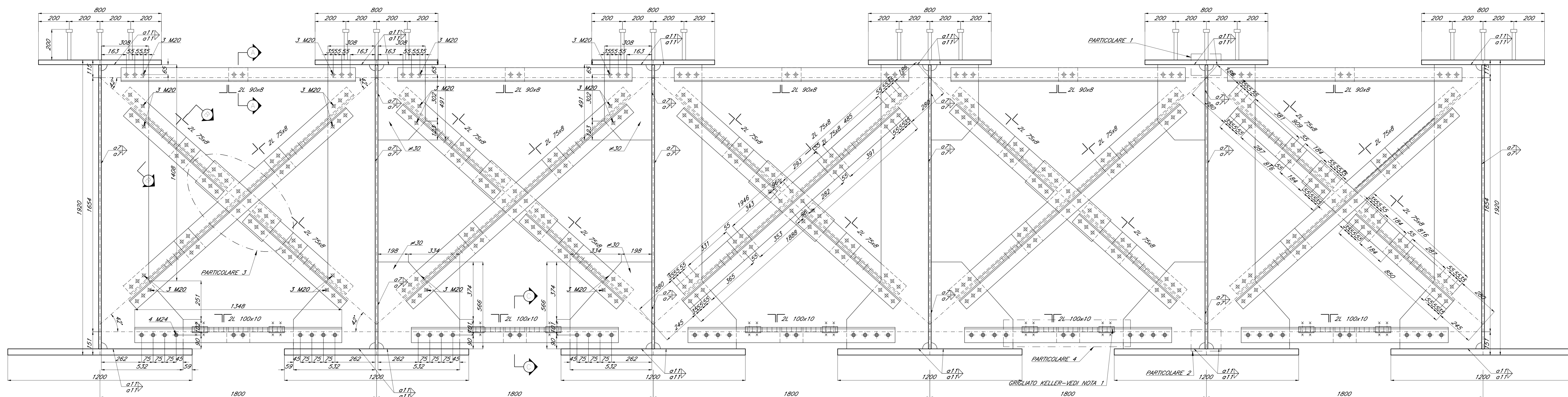
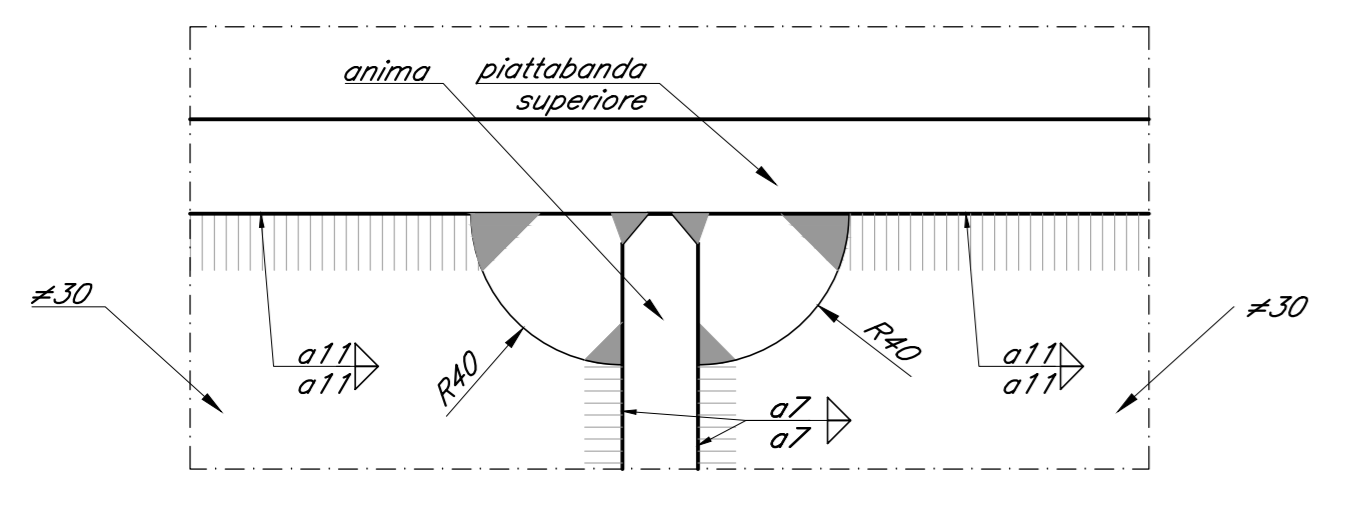


CARPENTERIA DIAFRAMMA 3A
Scala 1:10

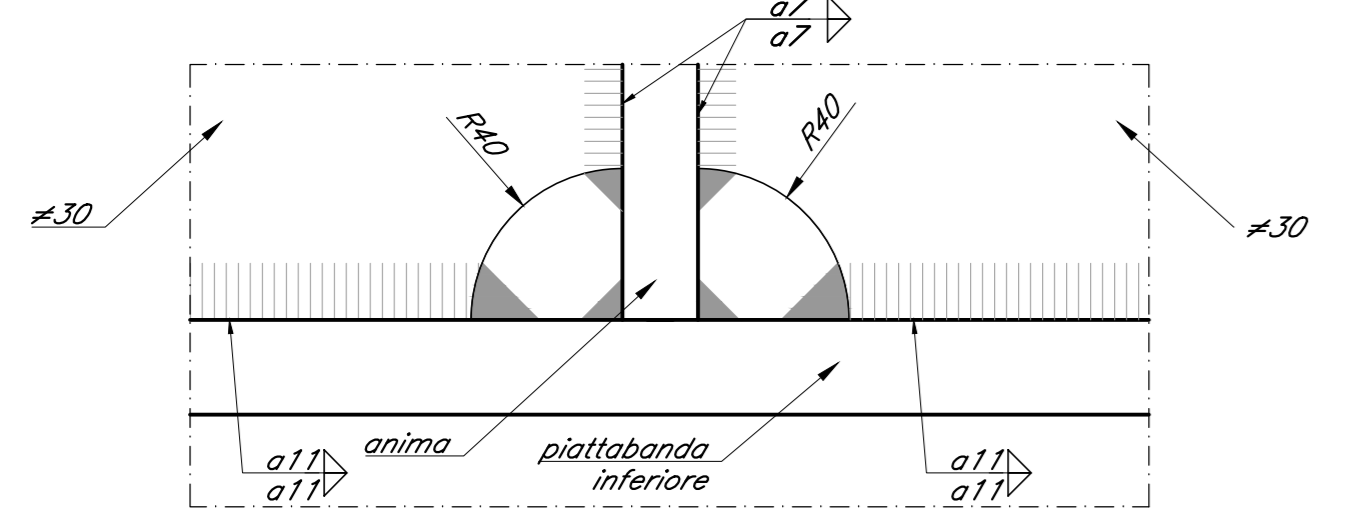


1800
NOTA 1:
Grigliato alveolare zincato a caldo
secondo UNI EN ISO 1461 con maglia 30x30,
piatto portante 30x3 e
asta secondaria 20x3.

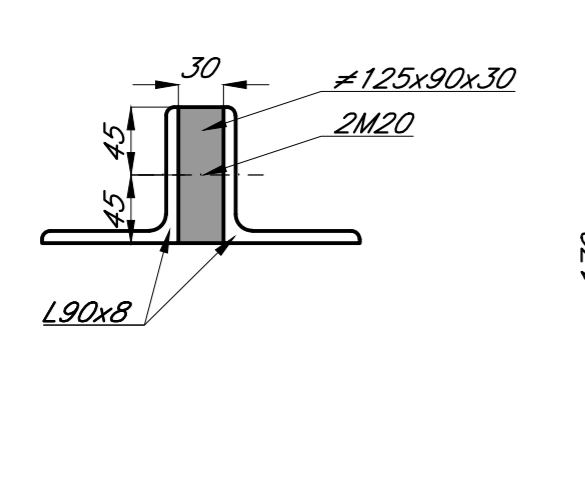
PARTICOLARE 1
Scala 1:2



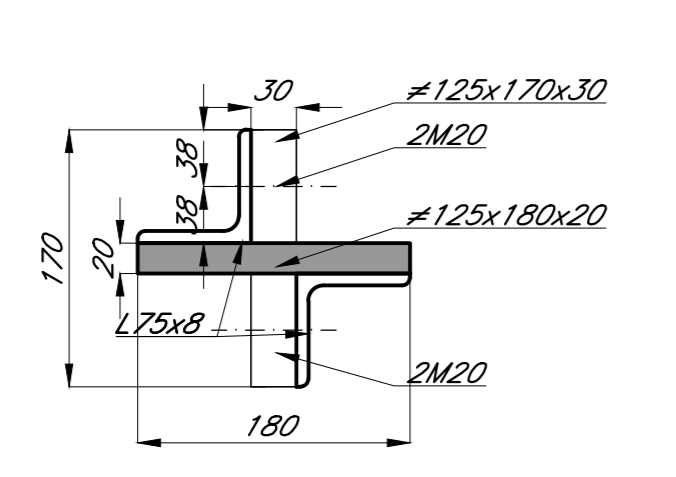
PARTICOLARE 2
Scala 1:2



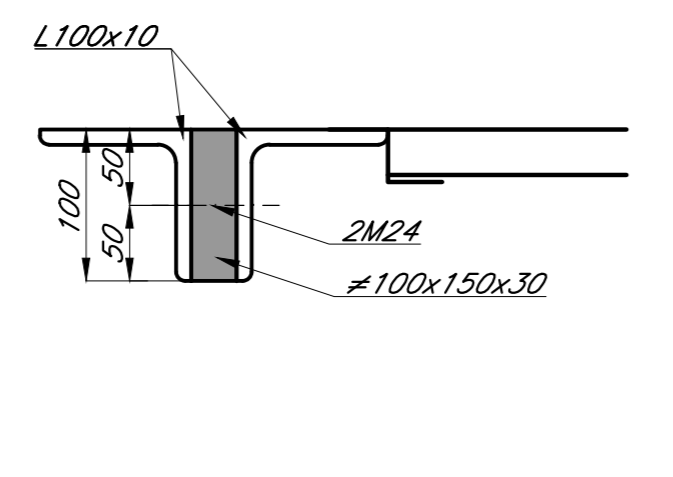
SEZIONE A-A
Scala 1:5



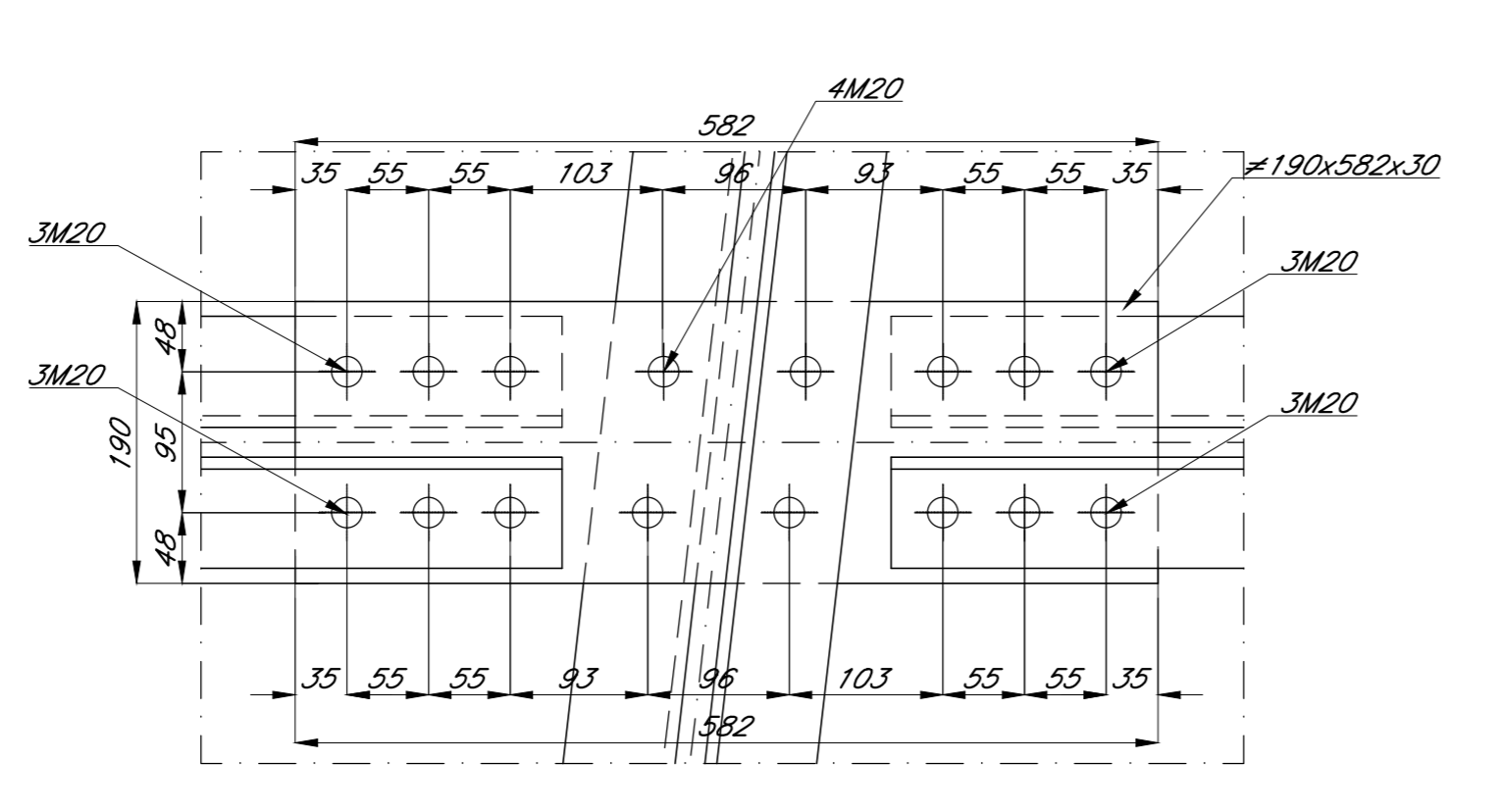
SEZIONE B-B
Scala 1:5



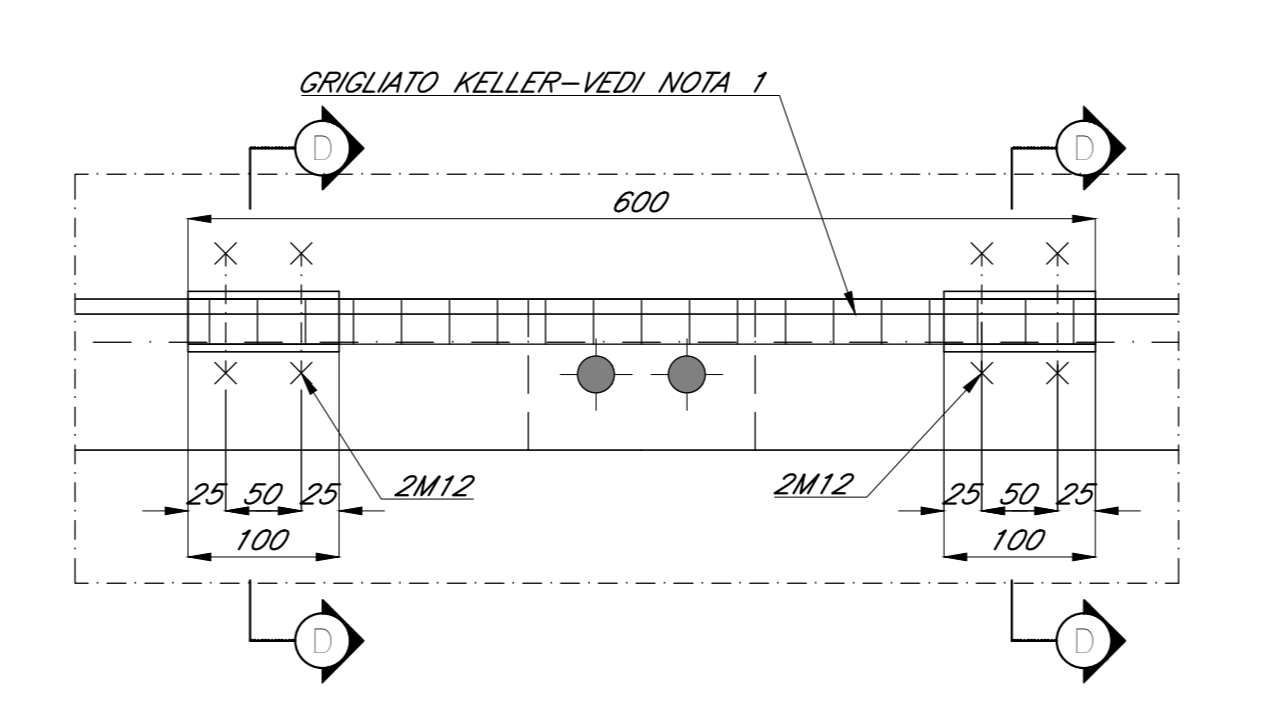
SEZIONE C-C
Scala 1:5



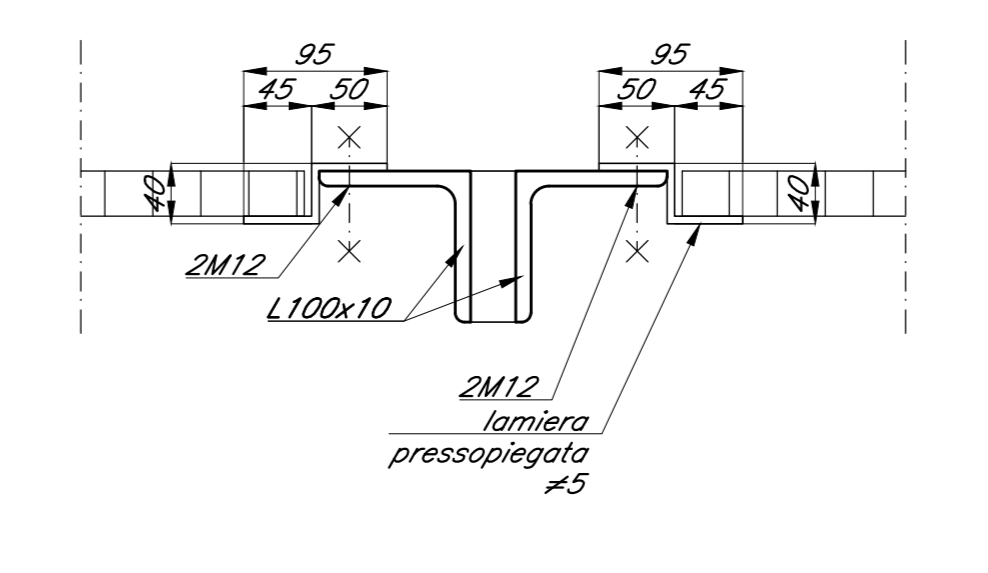
PARTICOLARE 3
Scala 1:5



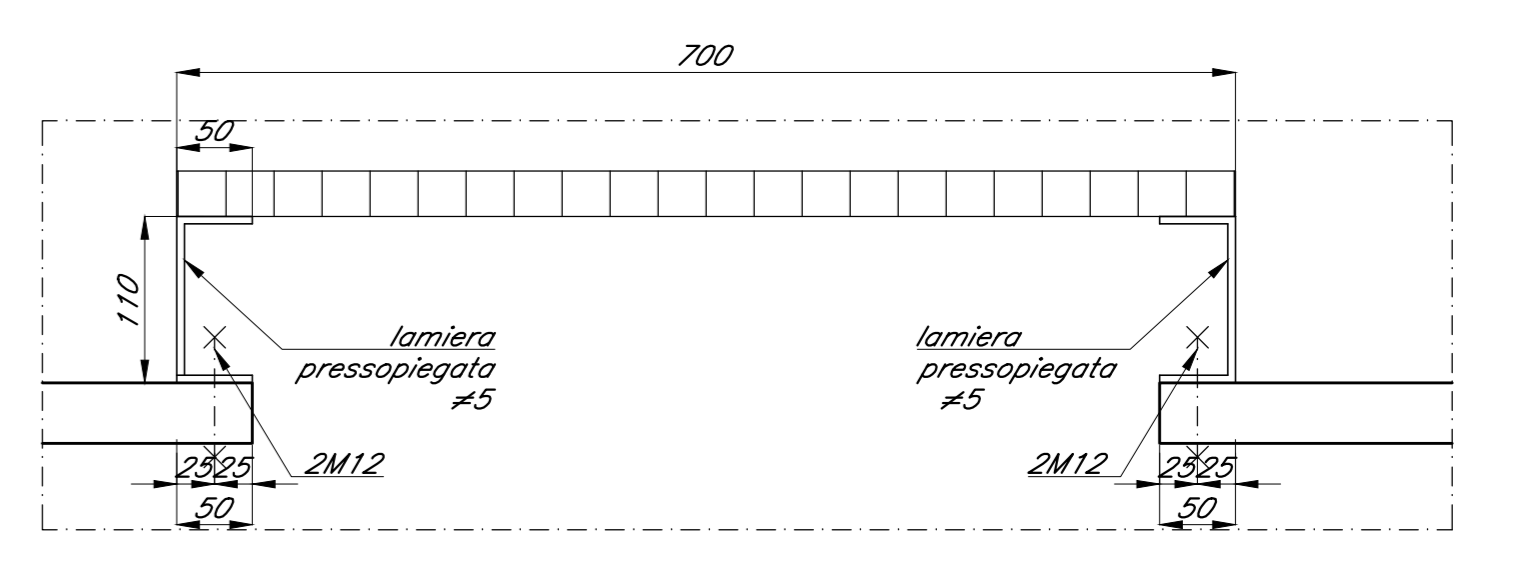
PARTICOLARE 3
Scala 1:5



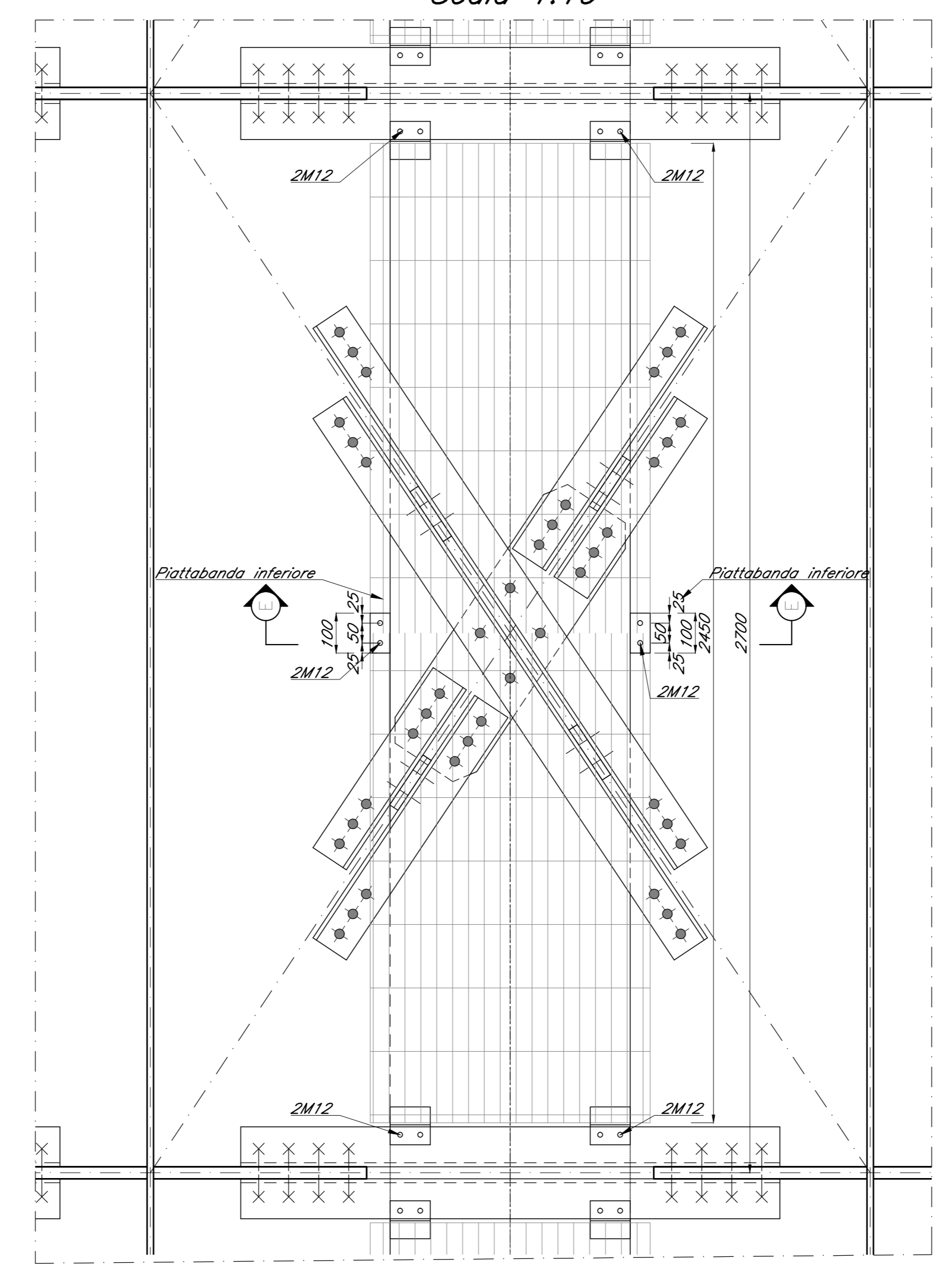
SEZIONE D-D
Scala 1:5



SEZIONE E-E
Scala 1:5



STRALCIO PIANTA PARTICOLARE 4
Scala 1:10



Per note e materiali si rimanda all'elaborato IN1710E12TTV1000001

COMMITTENTE: 
ALTA SORVEGLIANZA: 
GENERAL CONTRACTOR: 
INFRASTRUTTURE FERROVIARIE STRATEGICHE DEFINITE DALLA LEGGE OBIETTIVO N. 443/01
LINEA A.V./A.C. TORINO-VENEZIA Tratta VERONA-PADOVA
Lotto funzionale Verona-Bivio Vicenza
PROGETTO ESECUTIVO
PONTI E VIADOTTI
PARTE GENERALE
IMPALCATO
Impalcato struttura mista 6 travi - Diaframma 3A

GENERAL CONTRACTOR: 
Direttore Lavori: 
SCALA: Variabile

| COMMESSA | LOTTO | FASE | ENTE | TIPO DOC. | OPERA/DISCIPLINA | PROG. | REV. | FOGLIO |
|----------|-------|------|------|-----------|------------------|-------|------|--------|
| IN1710 | E12 | B2 | B2 | V101015 | 073 | B | | |

Progettazione: 
Verifica: 
Data: 
Approvazione: 
Data: 

Cod. origine: 0003