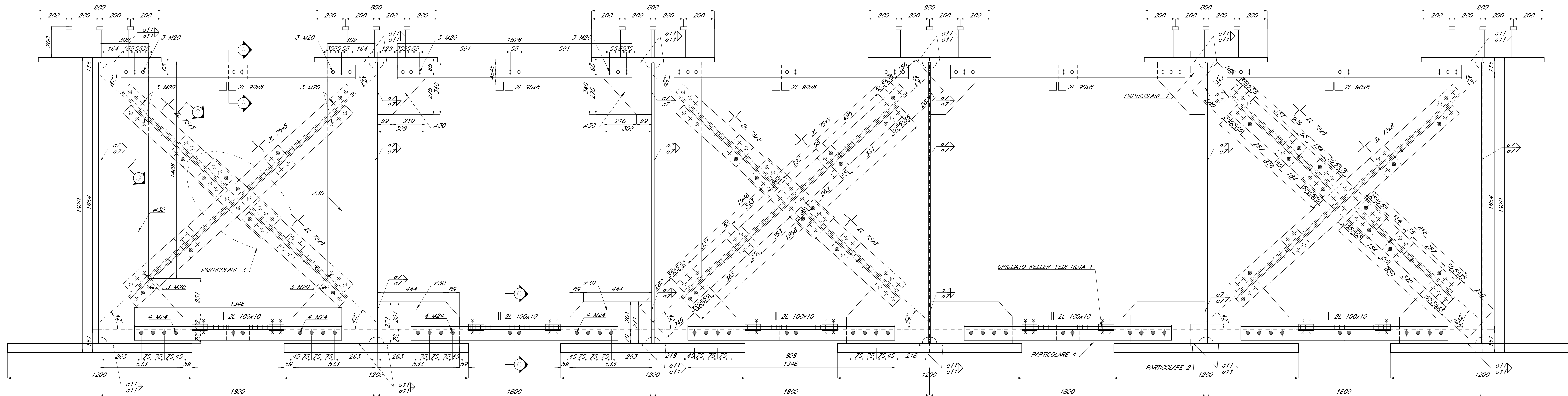
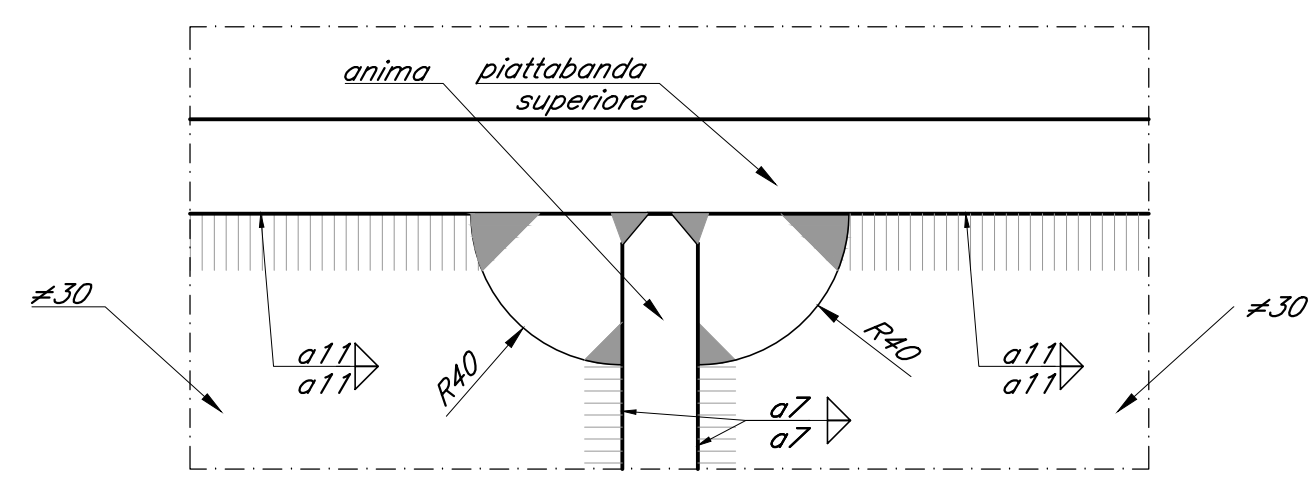


CARPENTERIA DIAFRAMMA 2B
Scala 1:10

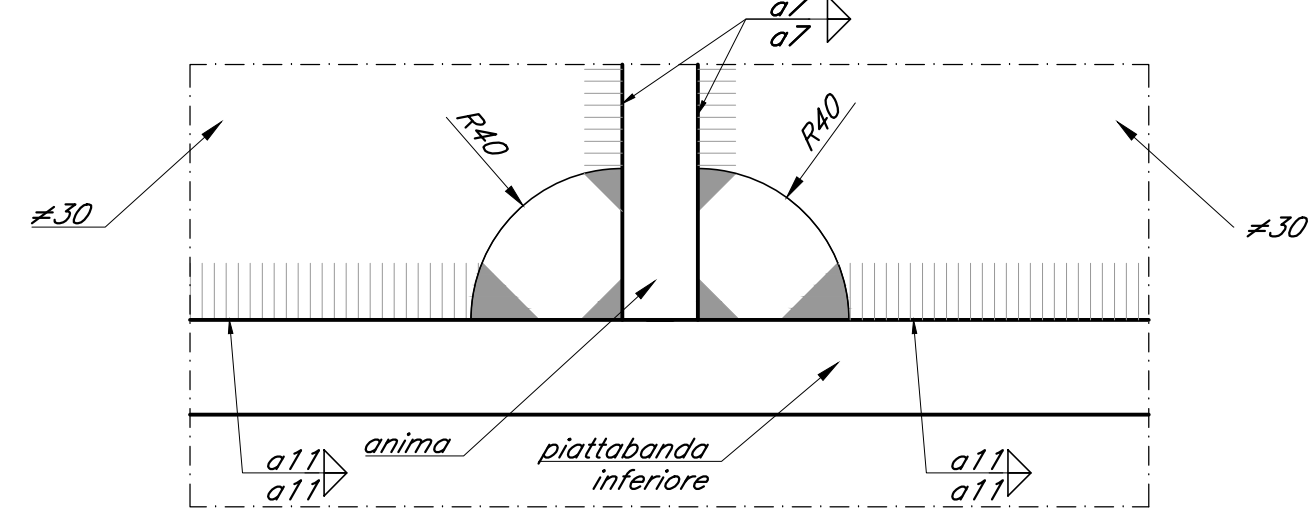


NOTA 1:
Grigliato alveolare zincato a caldo
secondo UNI EN ISO 1461 con maglia 30x30,
piatta portante 50x5 e
asta secondaria 20x3.

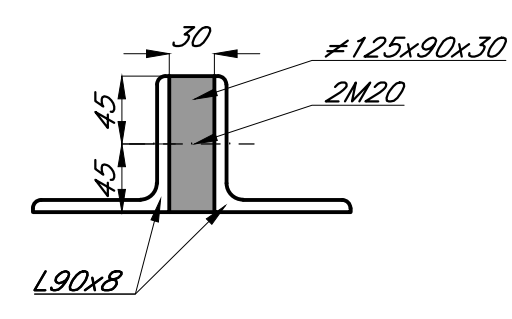
PARTICOLARE 1
Scala 1:2



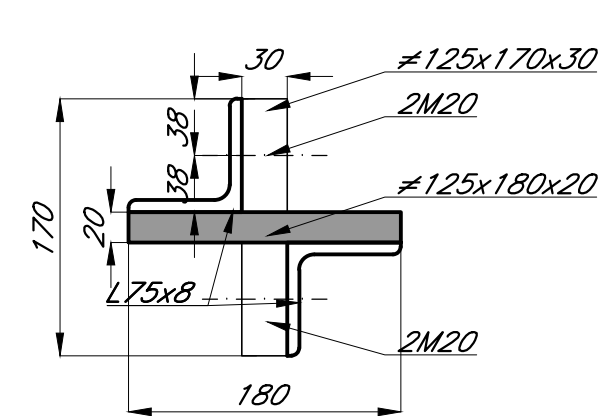
PARTICOLARE 2
Scala 1:2



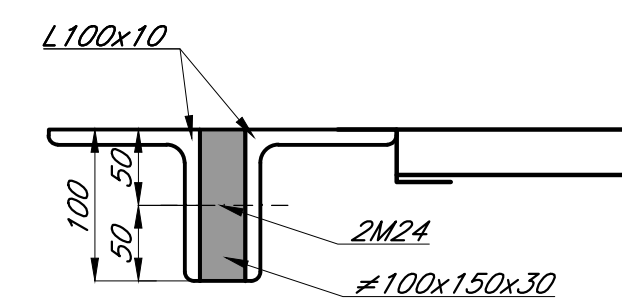
SEZIONE A-A
Scala 1:5



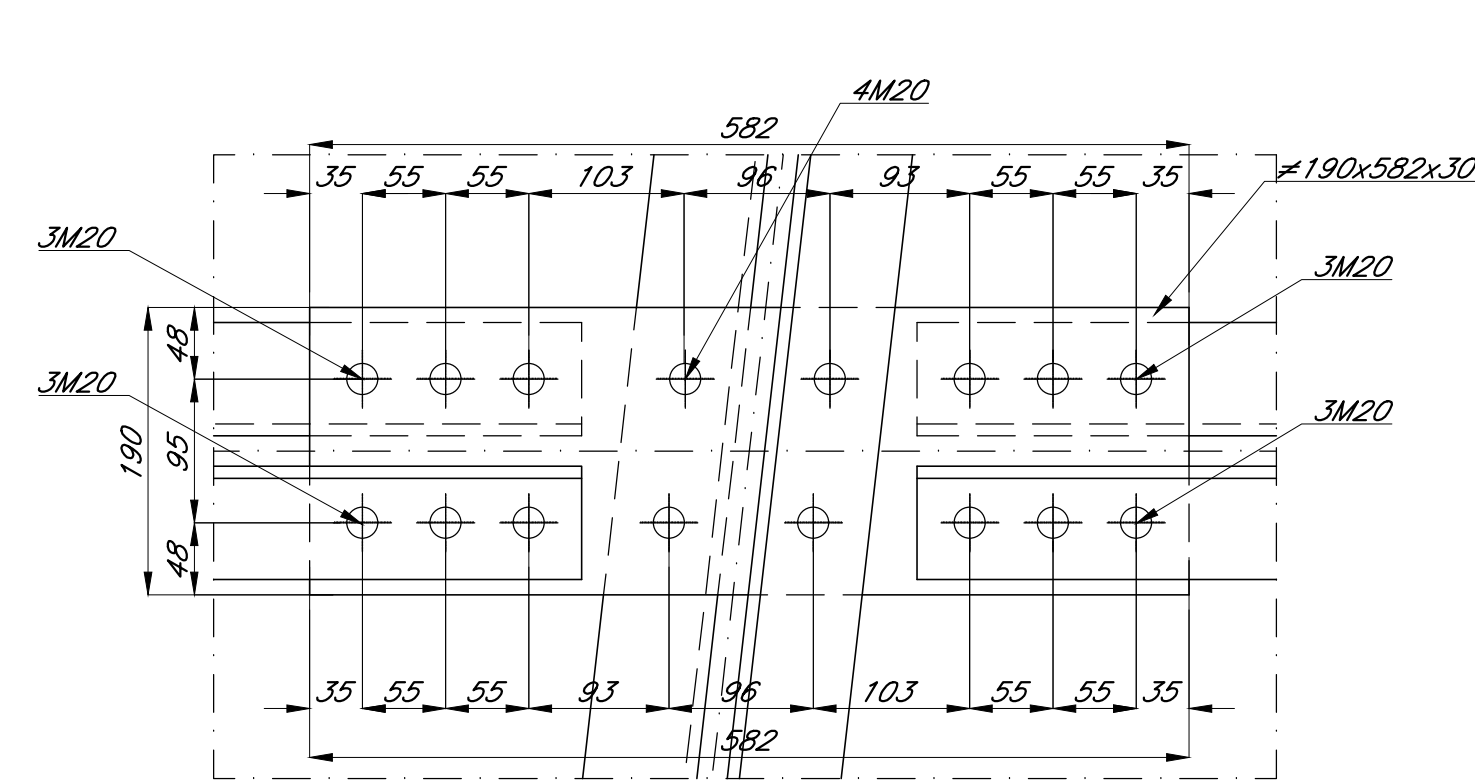
SEZIONE B-B
Scala 1:5



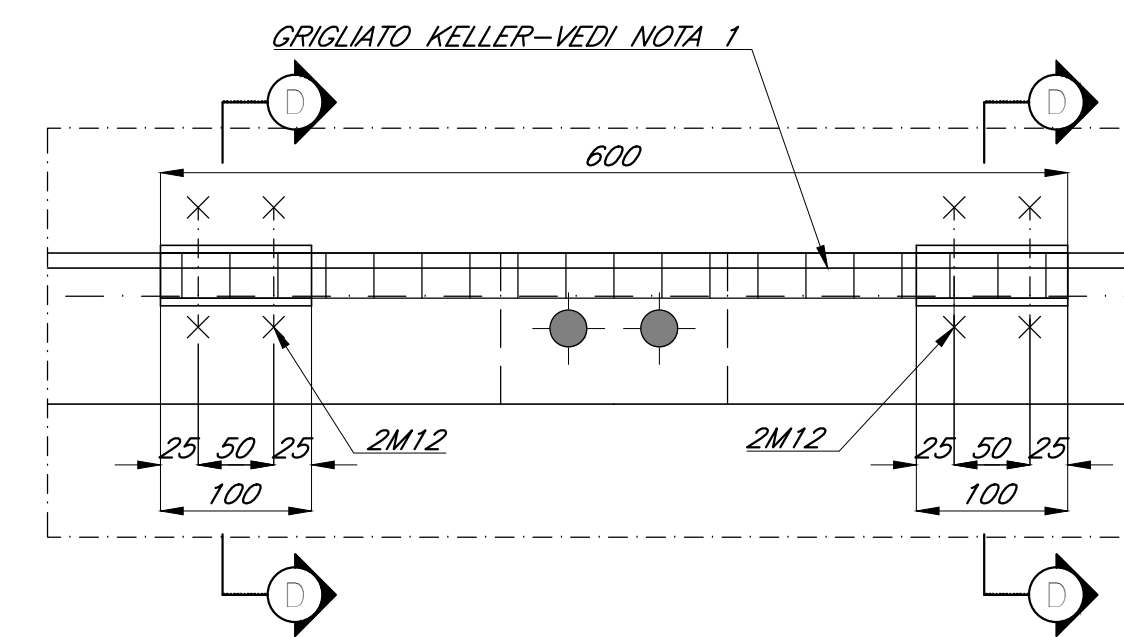
SEZIONE C-C
Scala 1:5



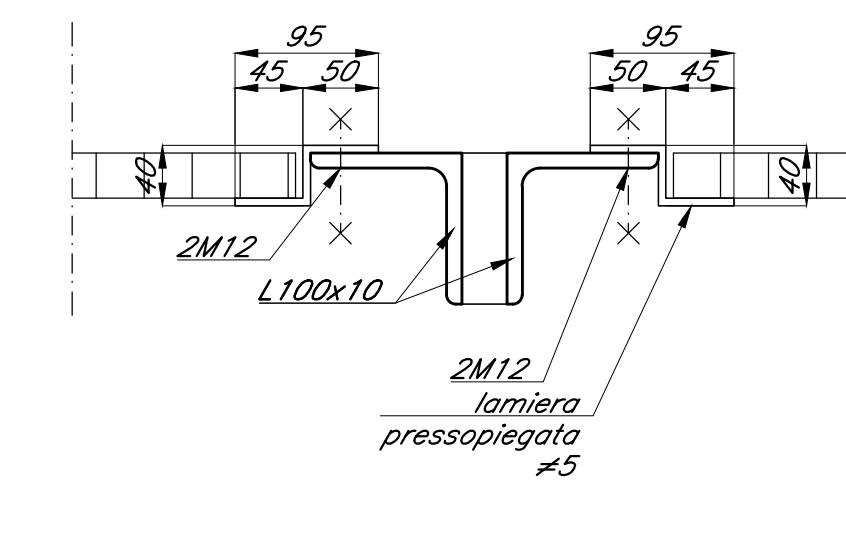
PARTICOLARE 3
Scala 1:5



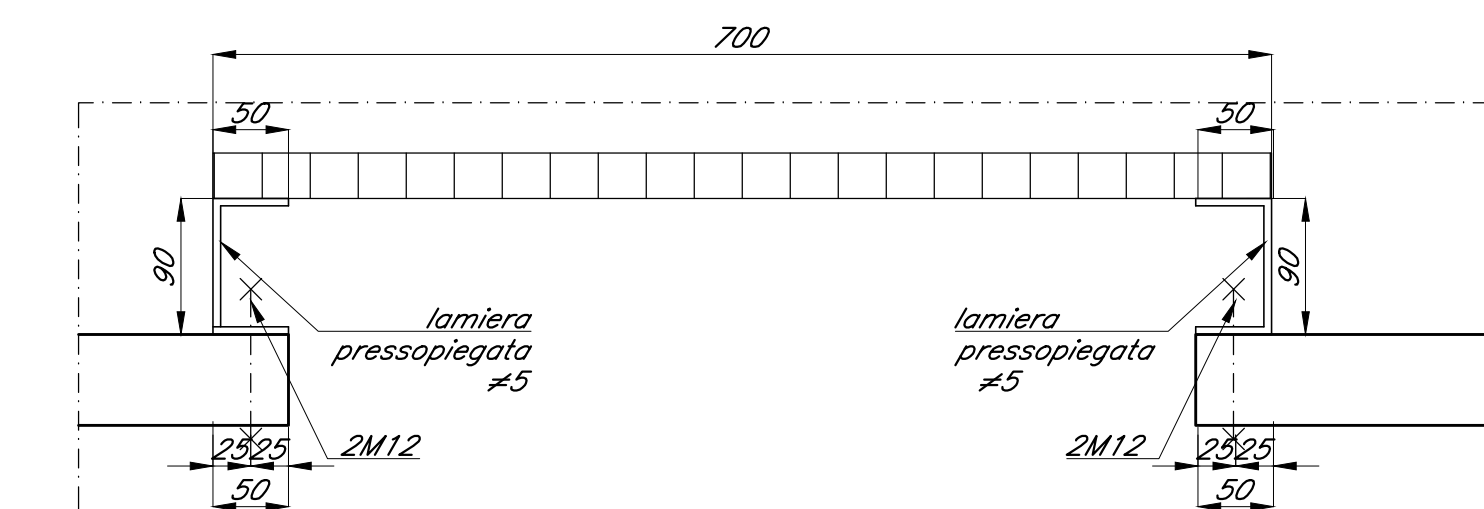
PARTICOLARE 3
Scala 1:5



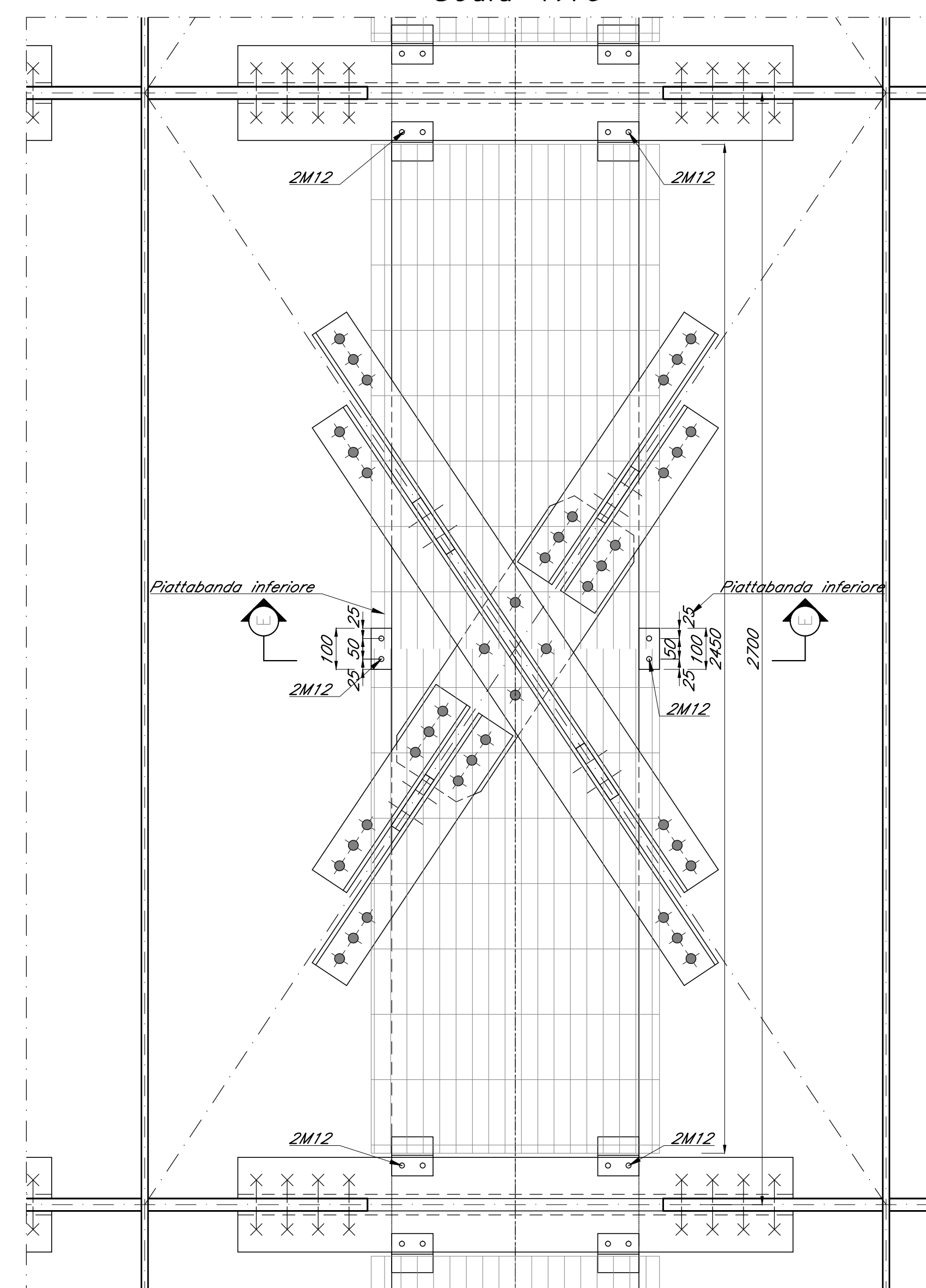
SEZIONE D-D
Scala 1:5



SEZIONE E-E
Scala 1:5



STRALCIO PIANTA PARTICOLARE 4
Scala 1:10



Per note e materiali si rimanda all'elaborato IN1710E12TTV1000001

COMMITTENTE: **RFI** RETE FERROVIARIA ITALIANA GRUPPO FERROVIE DELLO STATO

ALTA Sorveglianza: **ITALFERR** GRUPPO FERROVIE DELLO STATO

GENERAL CONTRACTOR: **ITICAV2**

INFRASTRUTTURE FERROVIARIE STRATEGICHE DEFINITE DALLA LEGGE OBIETTIVO N. 443/01
LINEA A.V./A.C. TORINO-VENEZIA Tratta VERONA-PADOVA
Lotto funzionale Verona-Bivio Vicenza
PROGETTO ESECUTIVO

PONTI E VIADOTTI
PARTE GENERALE
IMPALCATO

Impalcato struttura mista 6 travi - Diaframma 2B

COMMESSA	LOTTO	FASE	ENTE	TIPO DOC.	OPERA/DISCIPLINA	PROG.	REV.	FOGLIO
IN1710	E	12	B2	B2	V101015	074	B	1

VISTO CONSENSO ITICAV2
Ing. BOSS GARDUCCI

Progettazione:	Rev.	Descrizione	Redatto	Data	Verificato	Data	Approvato	Data	IL PROGETTISTA
A	01/2014	DEFINIZIONE
B	01/2014	DEFINIZIONE E SEGUITO DEI N° 1710/09/0000001C
C	01/2014

CGI: 837913001 | CUP: J41E9100000009 | File: 1710E12TTV1000001.DWG
Cod. origine: 0003