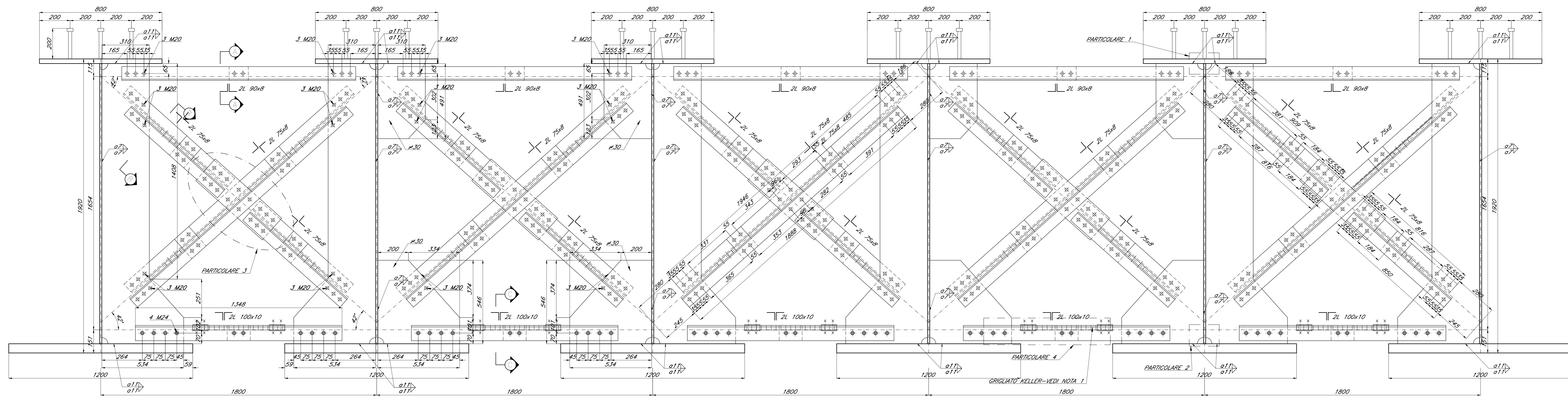
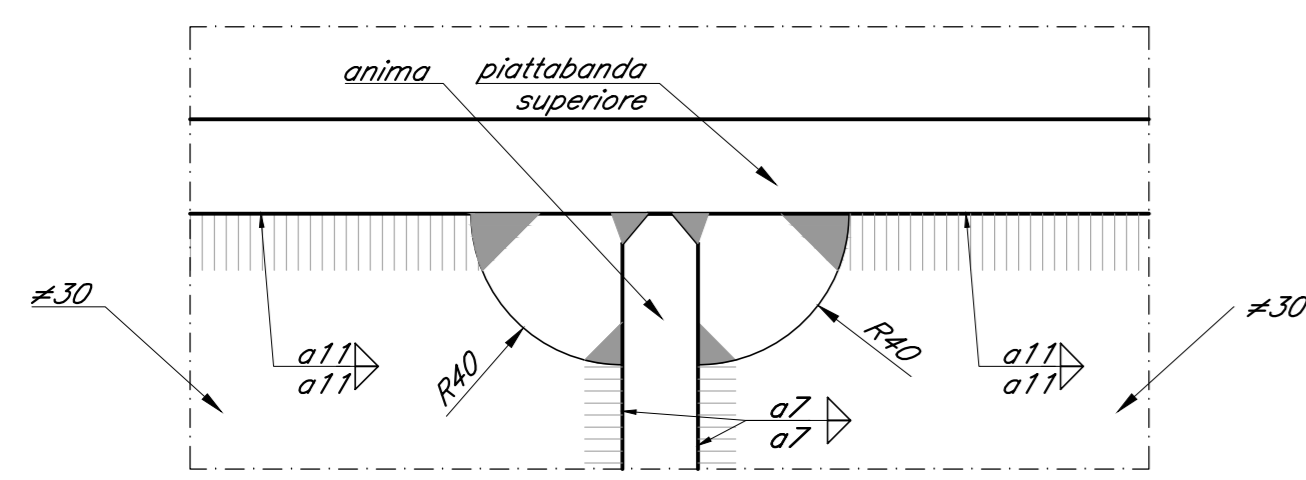


CARPENTERIA DIAFRAMMA 3C
Scala 1:10

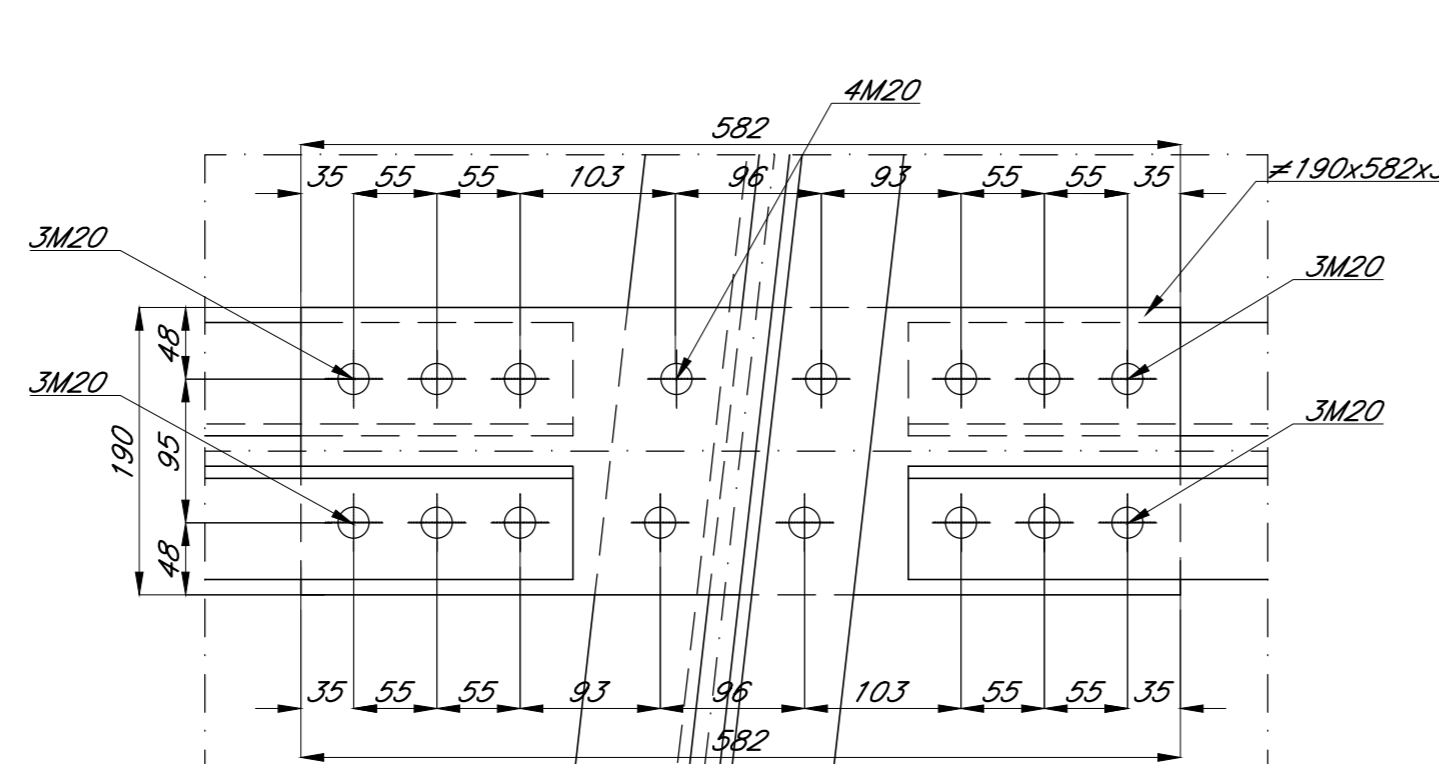


1800
NOTA 1:
Grigliato alveolare zincato a caldo secondo UNI EN ISO 1461 con maglia 30x30, piatto portante 30x3 e asta secondaria 20x3.

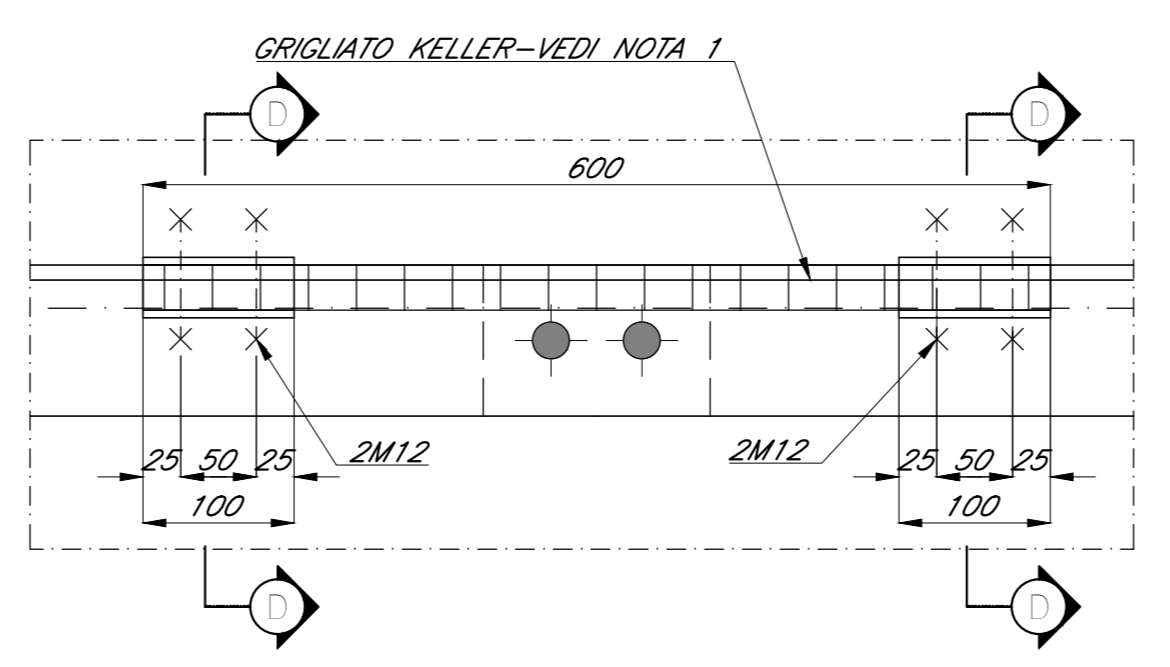
PARTICOLARE 1
Scala 1:2



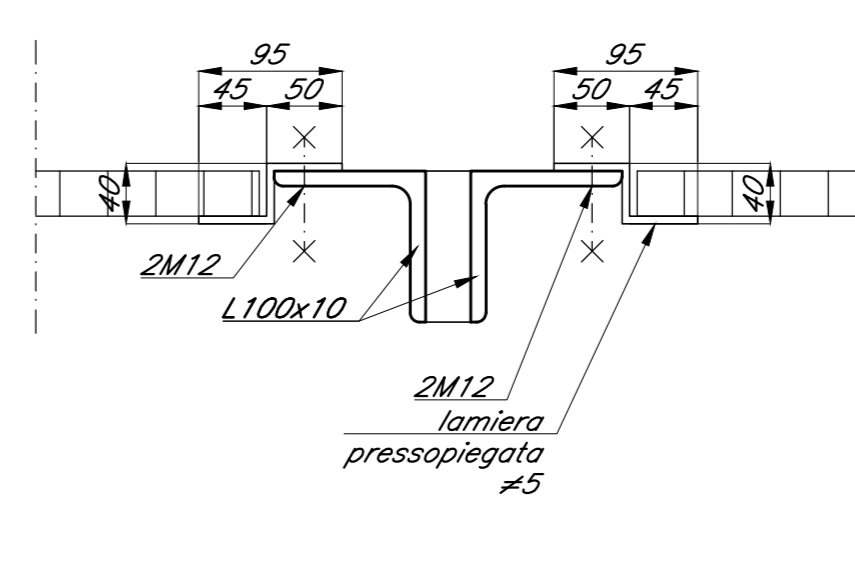
PARTICOLARE 3
Scala 1:5



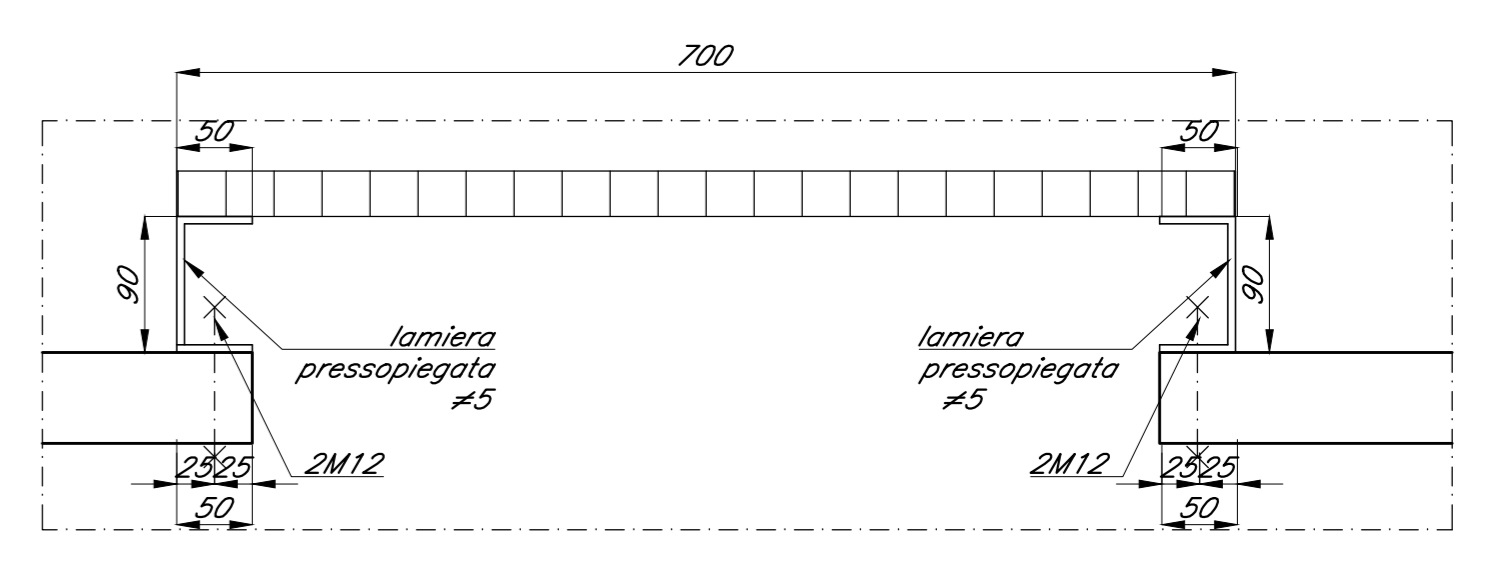
PARTICOLARE 3
Scala 1:5



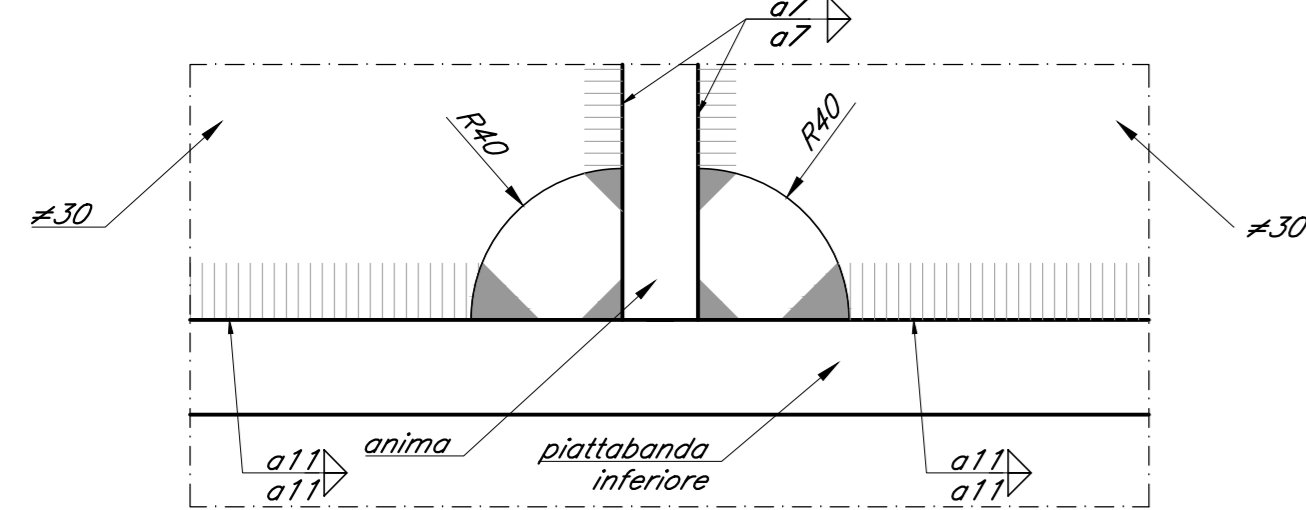
SEZIONE D-D
Scala 1:5



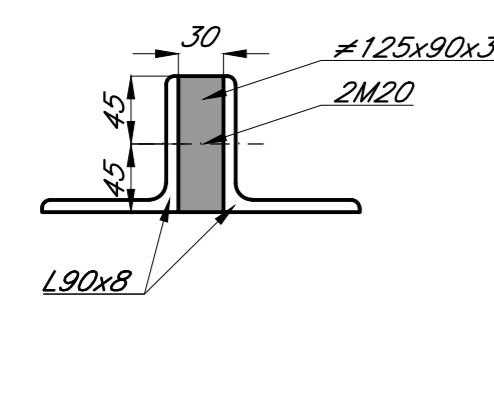
SEZIONE E-E
Scala 1:5



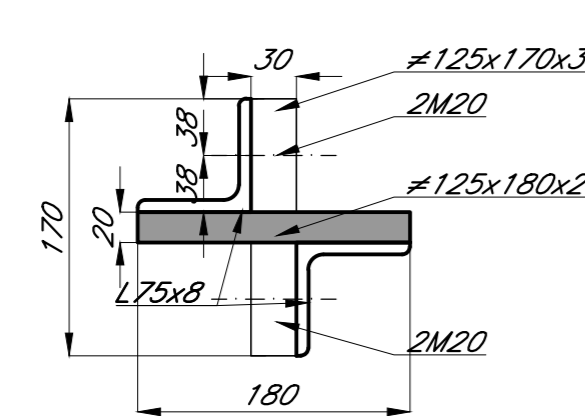
PARTICOLARE 2
Scala 1:2



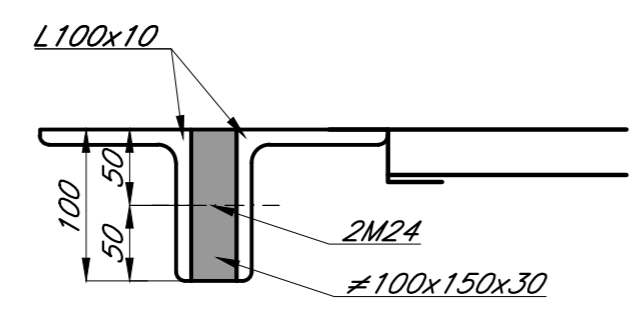
SEZIONE A-A
Scala 1:5



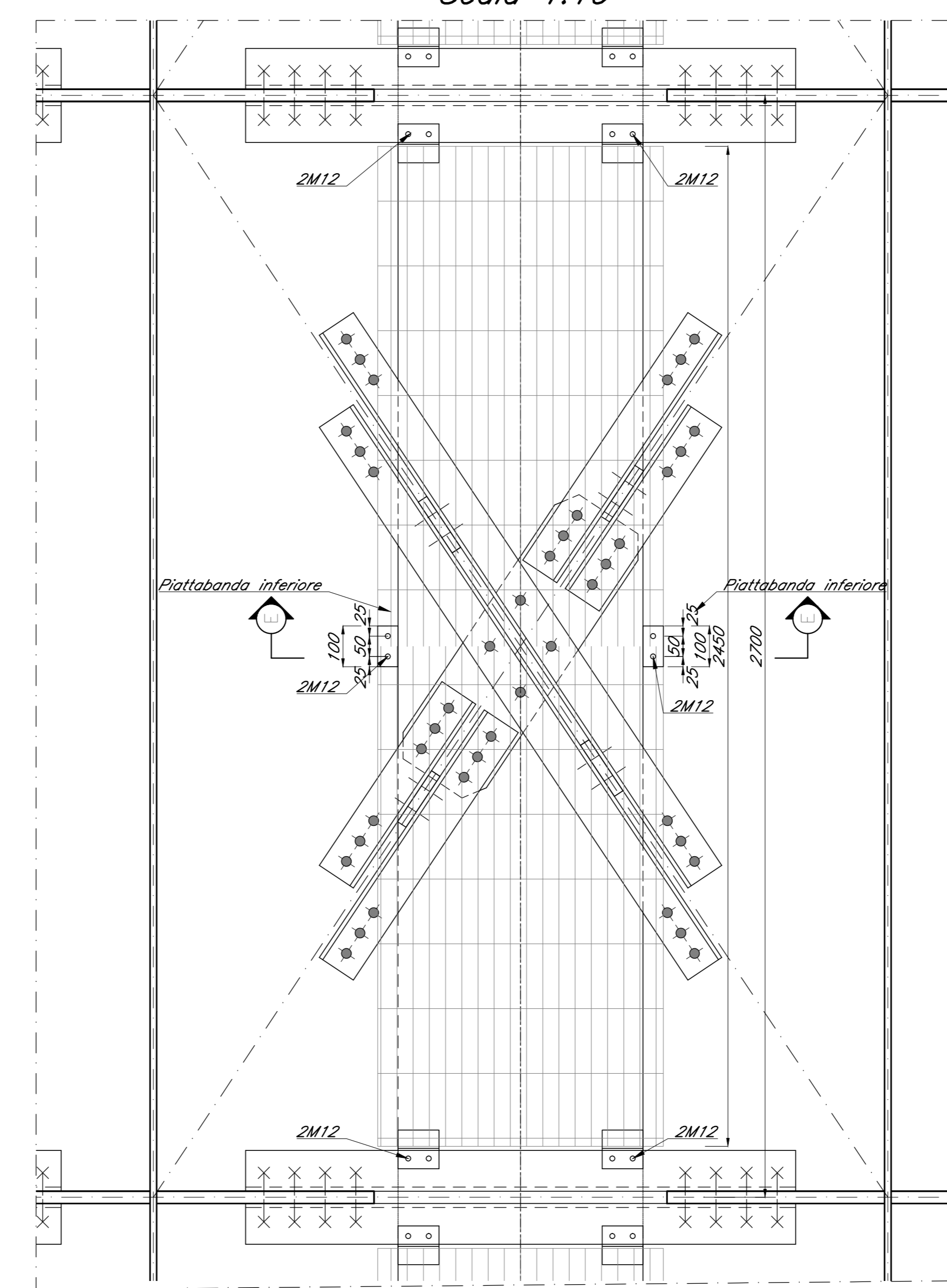
SEZIONE B-B
Scala 1:5



SEZIONE C-C
Scala 1:5



STRALCIO PIANTA PARTICOLARE 4
Scala 1:10



Per note e materiali si rimanda all'elaborato IN1710E12TTV1000001

COMMITTENTE: 
ALTA SOVRIGLIANZA: 
GENERAL CONTRACTOR: 
INFRASTRUTTURE FERROVIARIE STRATEGICHE DEFINITE DALLA LEGGE OBIETTIVO N. 443/01
LINEA A.V./A.C. TORINO-VENEZIA Tratta VERONA-PADOVA
Lotto funzionale Verona-Bivio Vicenza
PROGETTO ESECUTIVO
PONTI E VIADOTTI
PARTE GENERALE
IMPALCATO
Impalcato struttura mista 6 travi - Diaframma 3C

COMPENSAZIONE	LOTTO	FASE	ENTE	TIPO DOC.	OPERA/DISCIPLINA	PROG.	REV.	FOGLIO
1117	110	E	112	B2	V1101005	077	B	11

GENERAL CONTRACTOR: 
Ing. ROSSO BARBOLINI

Rev.	Descrizione	Redatto	Data	Verificato	Data	Approvato	Data	IL PROGETTISTA
A	DEFINIZIONE
B	DEFINIZIONE E SEGUITO DEI N° 1710E12TTV1000001
C

CG: 837913001 | CUP: J41E1100000009 | File: 1710E12TTV1000001.dwg
Cod. origine: 0003