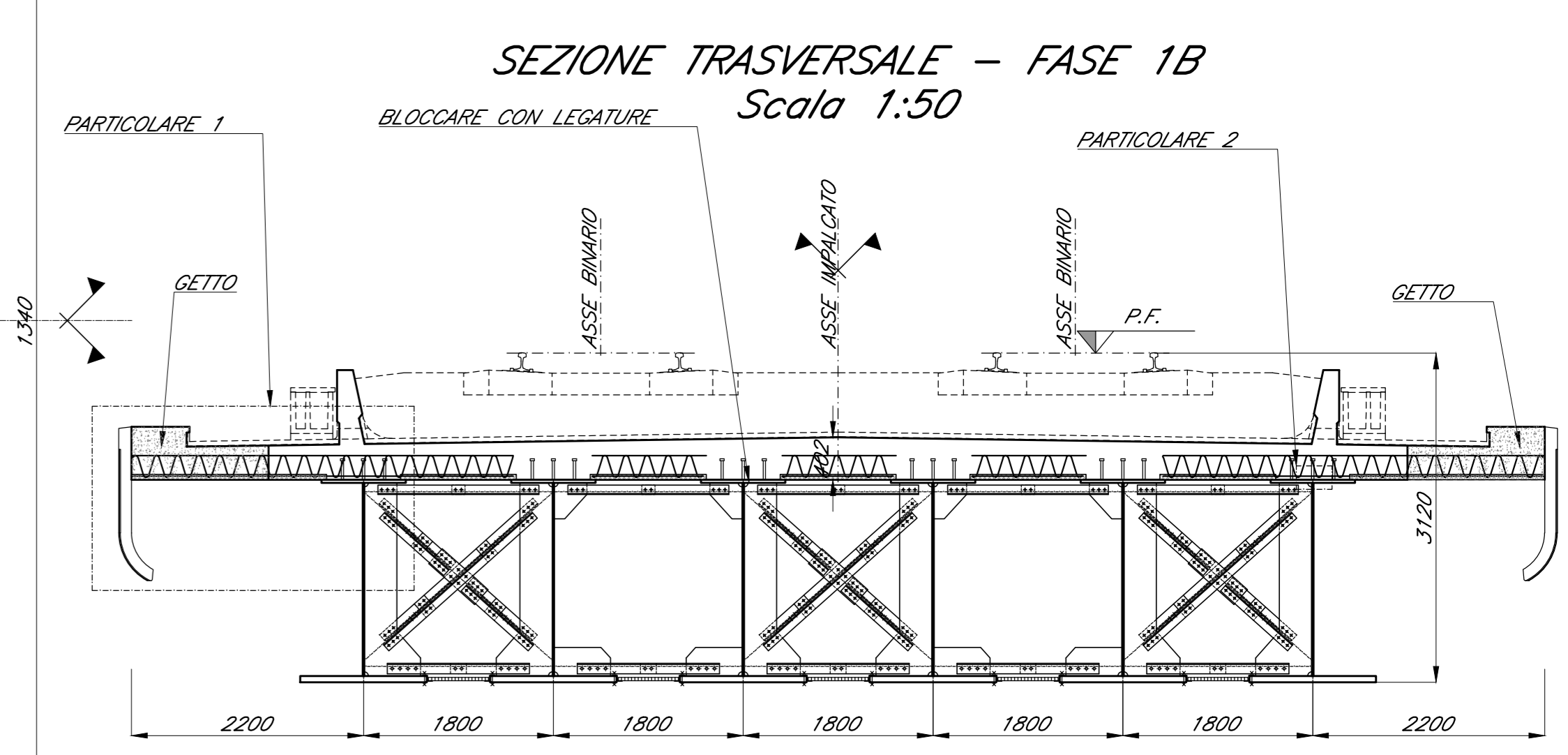
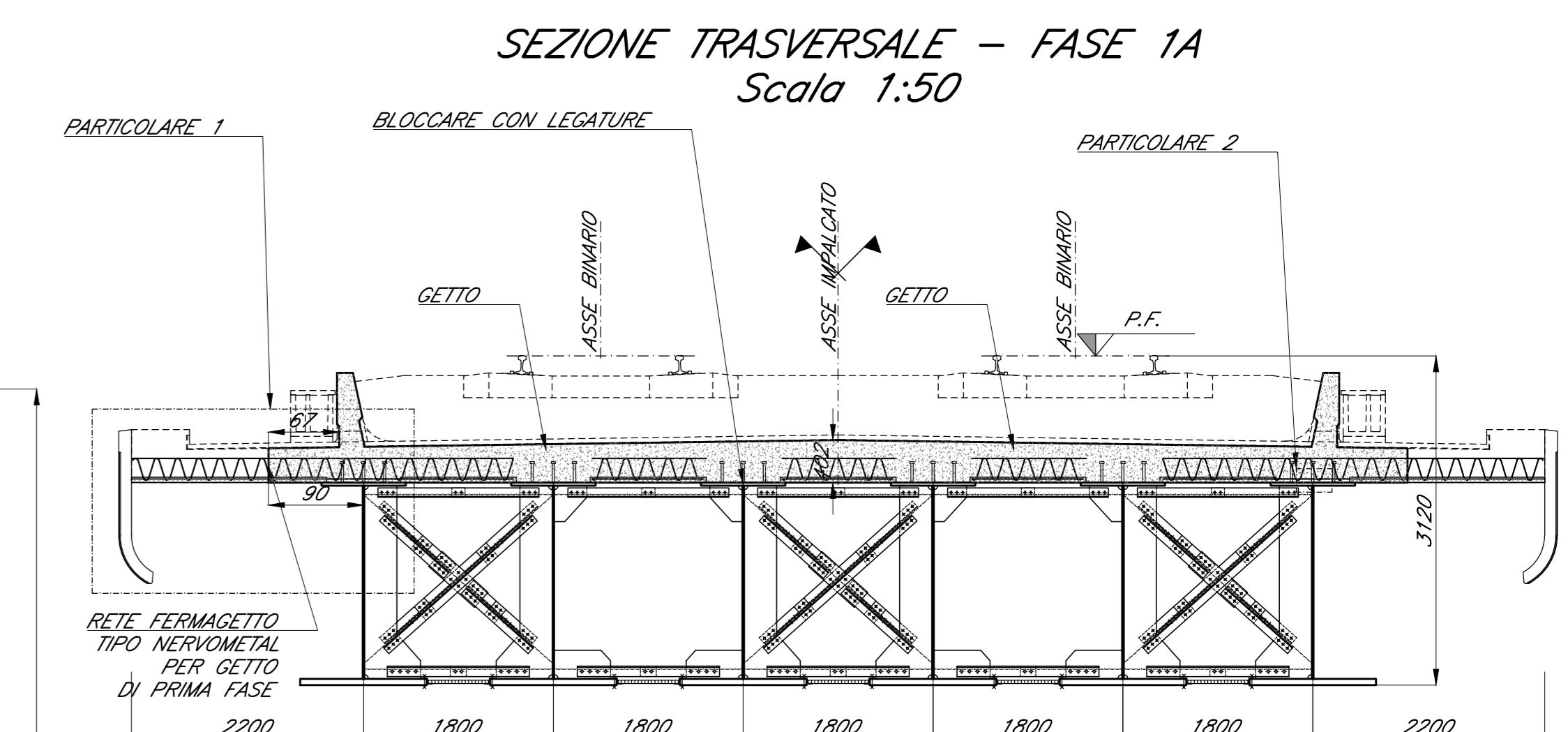
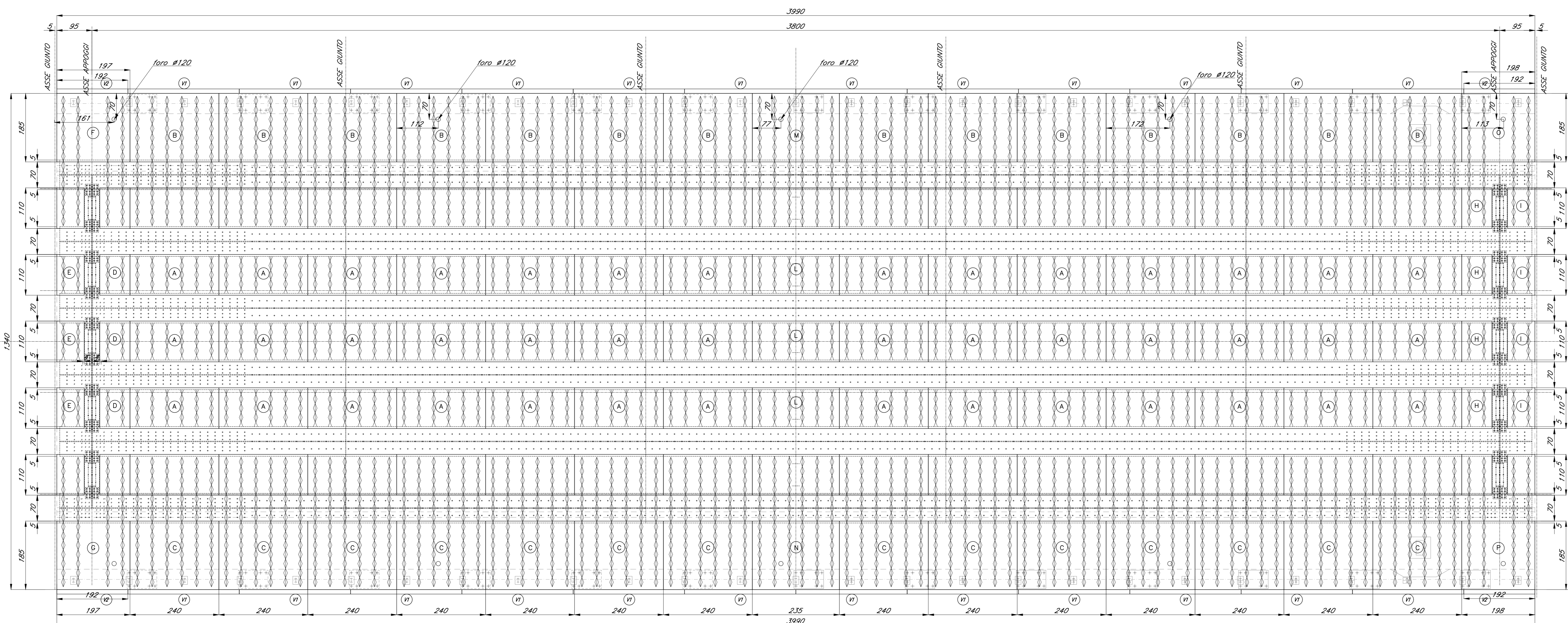
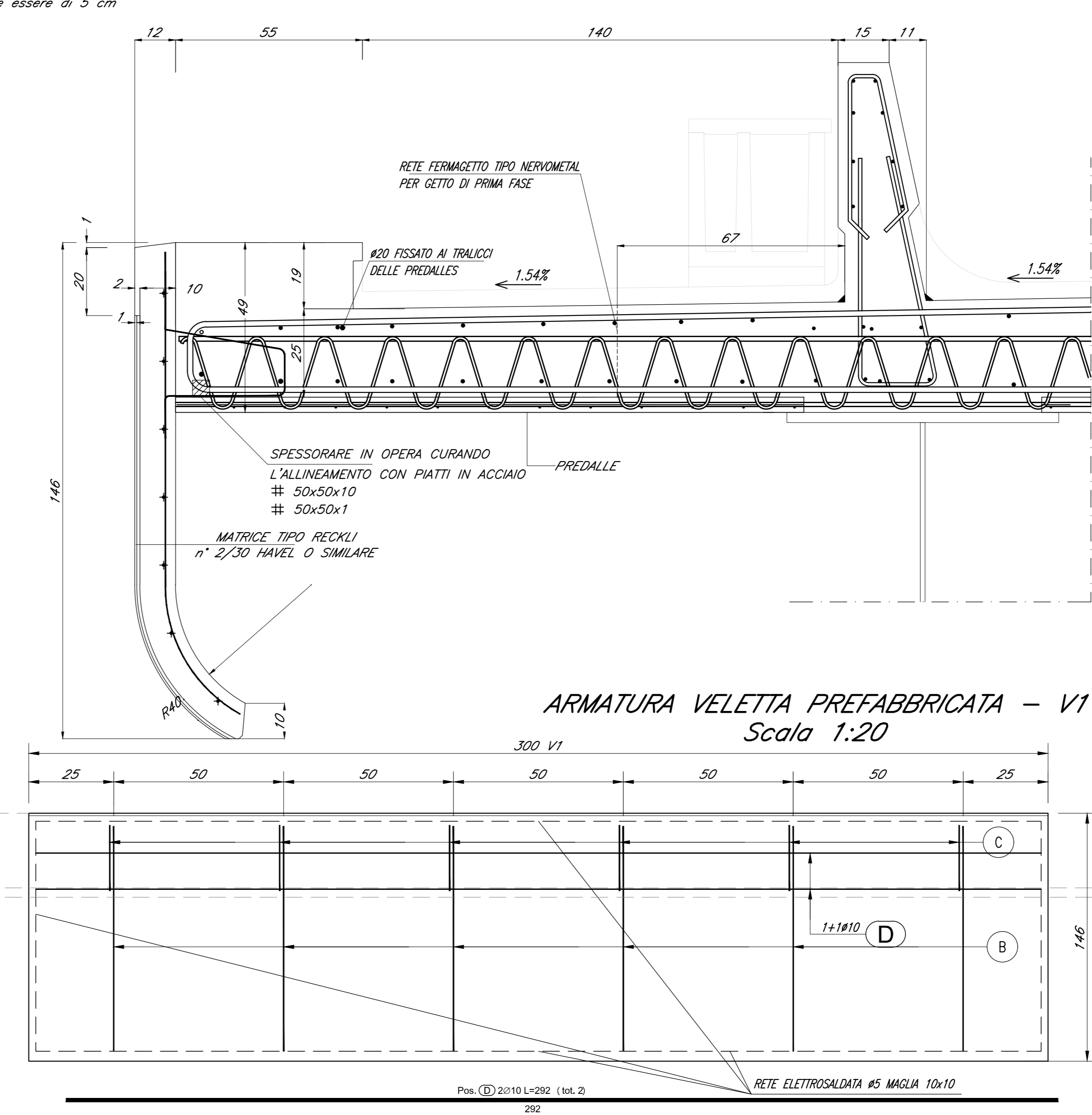
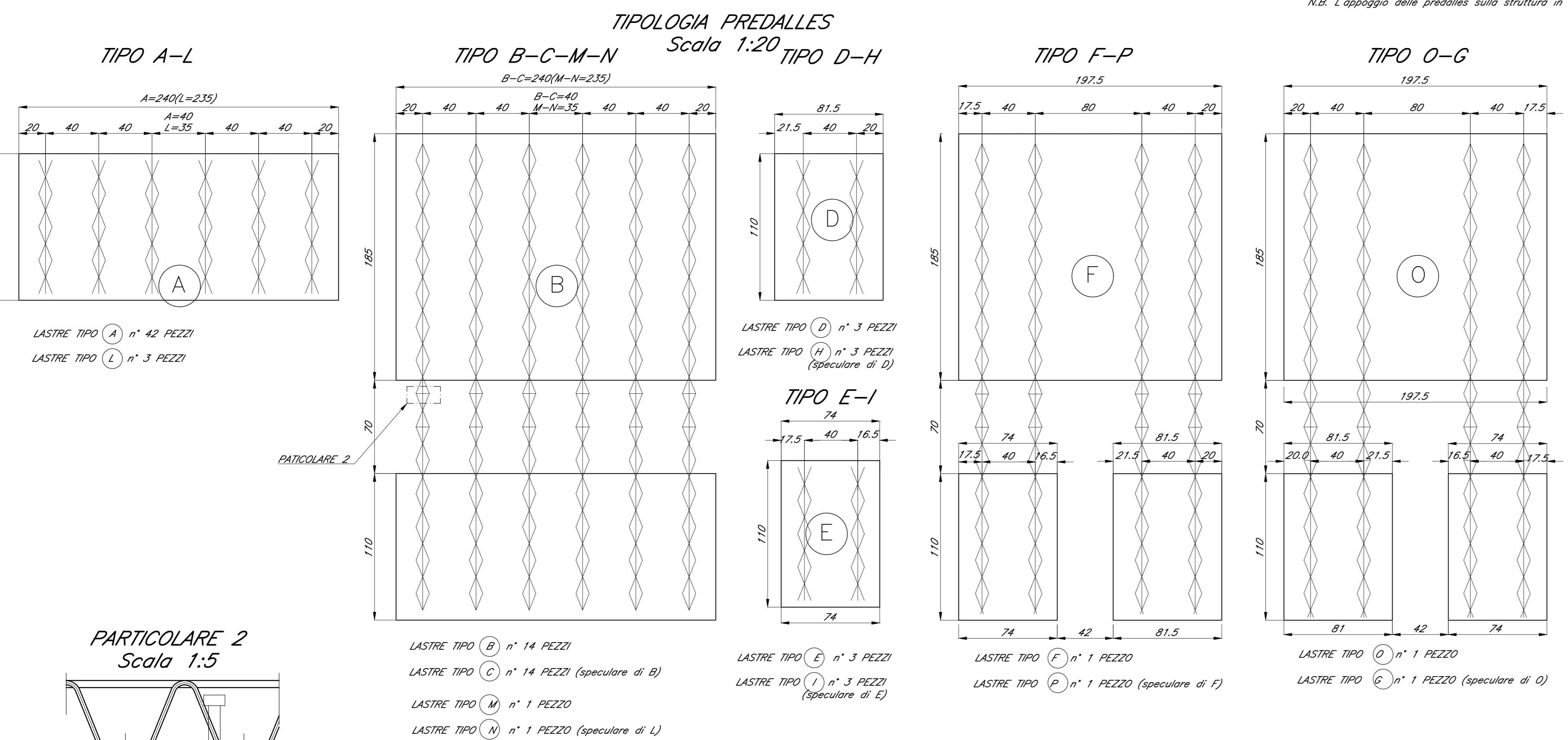


PIANTA PREDALLES
Scala 1:50



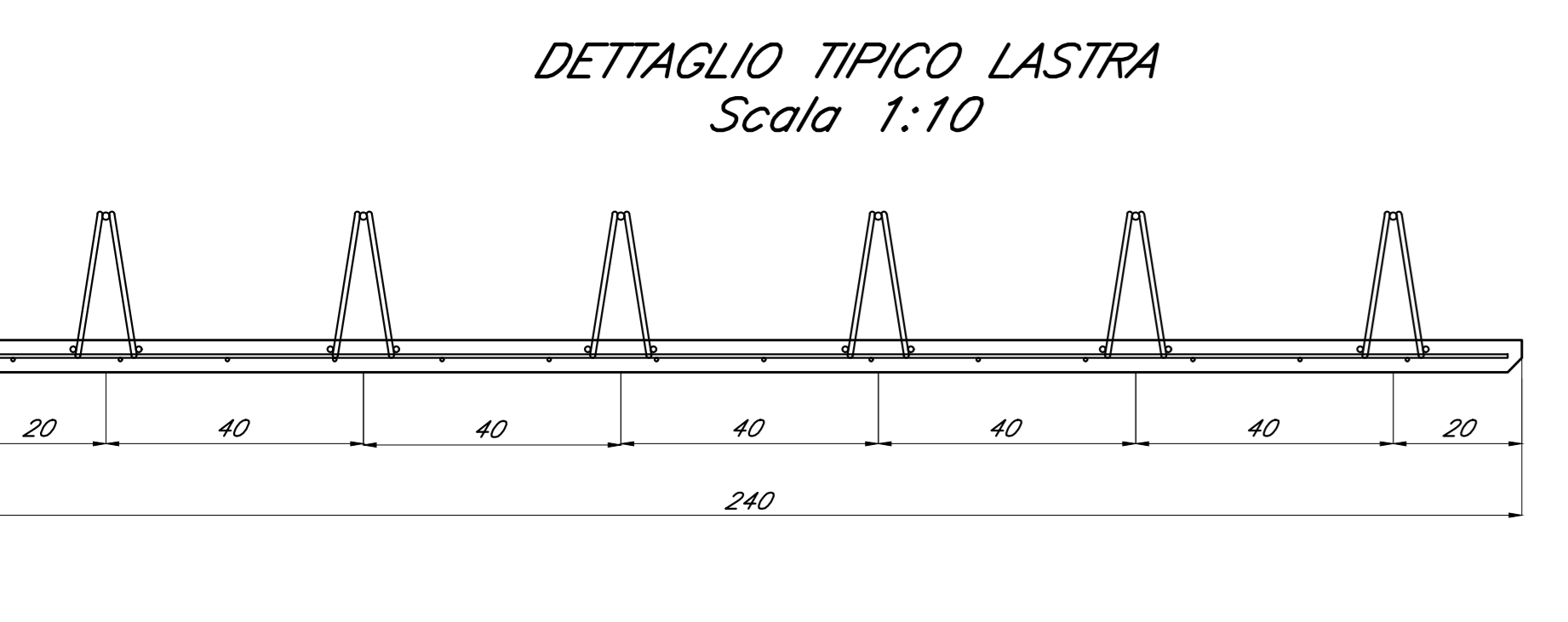
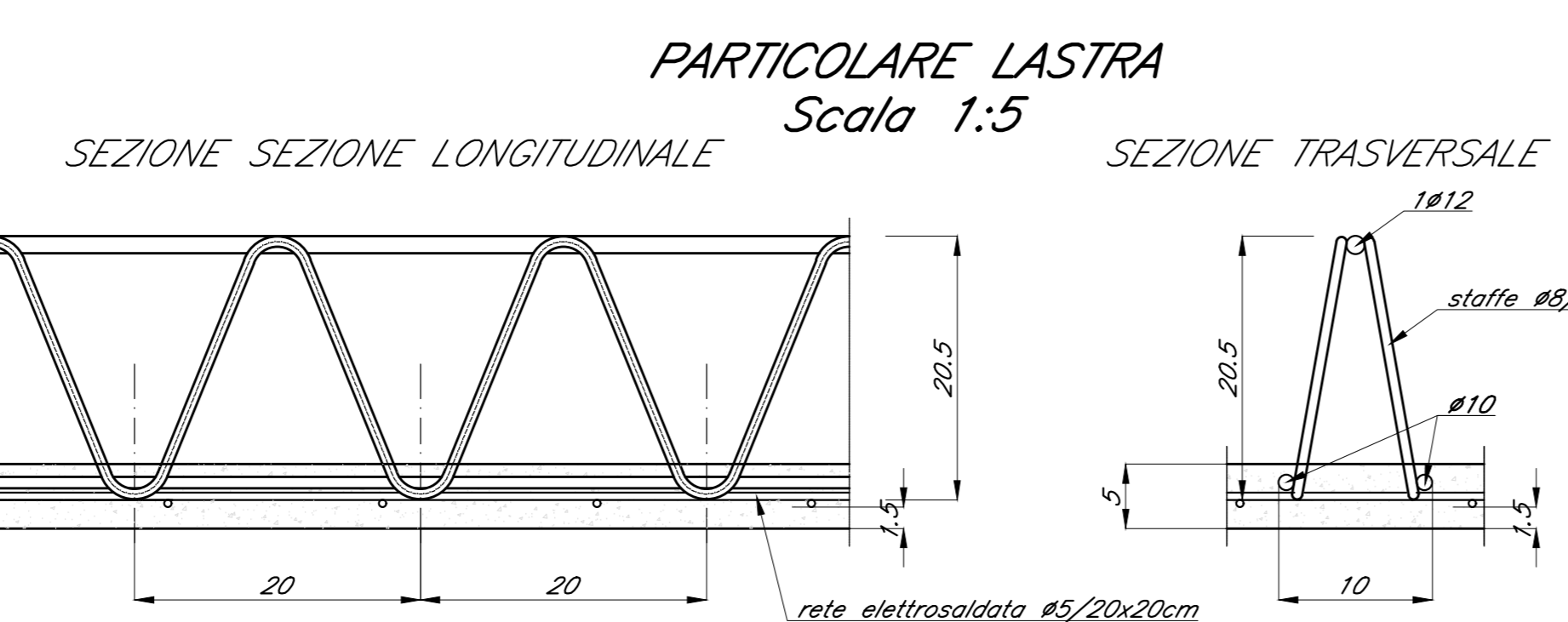
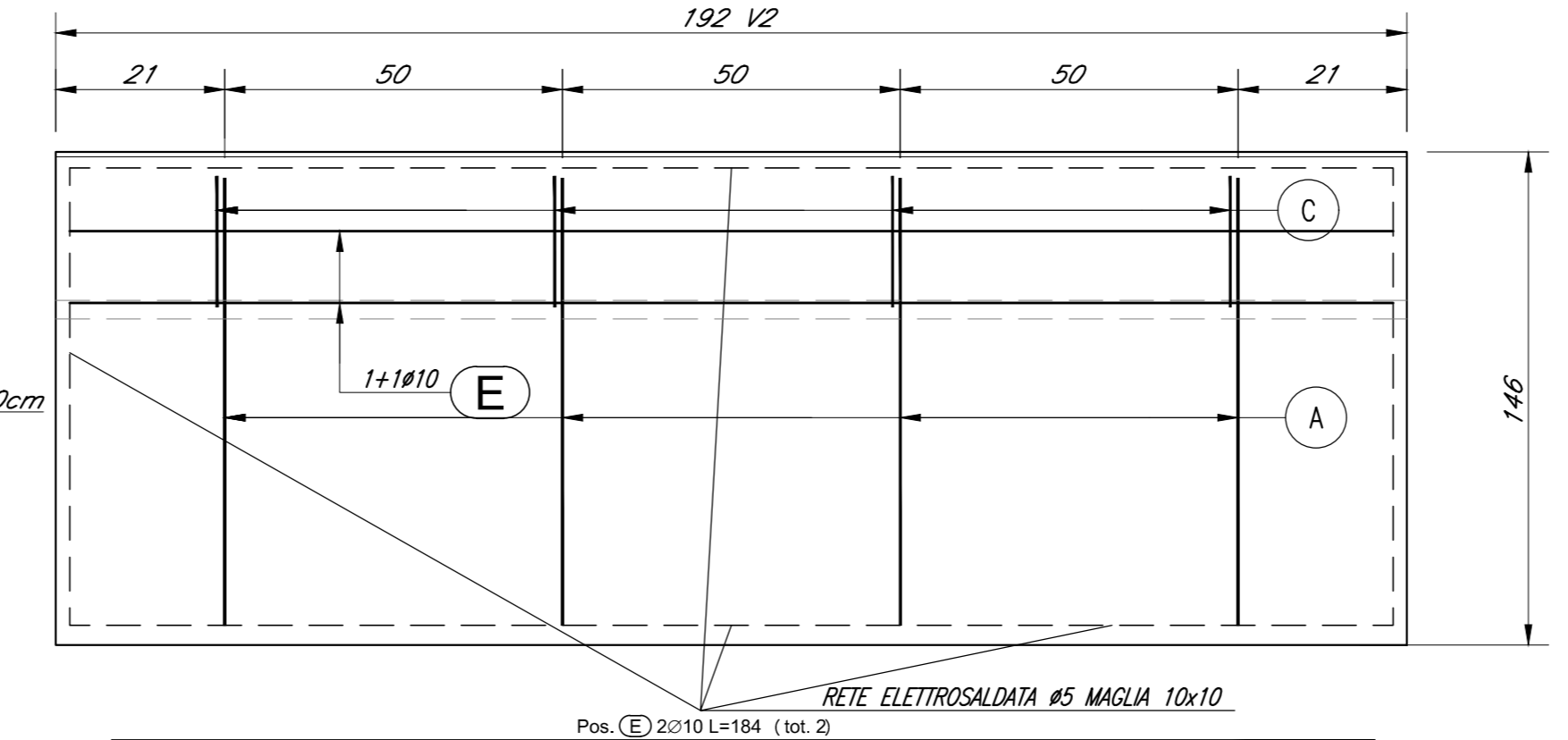
PARTICOLARE 1
Scala 1:10

N.B. L'appoggio delle predalles sulla struttura in acciaio deve essere di 5 cm



ARMATURA VELETTA PREFABBRICATA - V1
Scala 1:20

ARMATURA VELETTA PREFABBRICATA - V2
Scala 1:20



Per note e materiali si rimanda all'elaborato IN1710E12TTVI000001

COMMITTENTE: **RFI** RETE FERROVIARIA ITALIANA GRUPPO FERROVIE DELLO STATO

ALTA SUPERVISIONE: **ITALFERR** GRUPPO FERROVIE DELLO STATO

GENERAL CONTRACTOR: **ITICAV2**

INFRASTRUTTURE FERROVIARIE STRATEGICHE DEFINITE DALLA LEGGE OBIETTIVO N. 443/01
LINEA A.V./A.C. TORINO-VENEZIA Tratta VERONA-PADOVA
Lotto funzionale Verona-Bivio Vicenza
PROGETTO ESECUTIVO

PONTI E VIADOTTI
PARTE GENERALE
IMPALCATO

Impalcato struttura mista di travi - Predalles

GENERAL CONTRACTOR		DIRETTORE LAVORI		SCALA:
Il PROGETTISTA INVESTITORE Ing. Giovanni CASARIDA ALBO INGEGNERI PROFESSIONISTI n. 4303 Data: 11/01/2011		Il COMMITTENTE Ing. Paolo CARIGNA Data: 11/01/2011		Varie
COMMESSA	LOTTO	FASE	ENTE	TIPO DOC.
IN1710	E	12	B2	B2
VISTO CONSOZIO ITICAV2				
Progettazione:				
Rev.	Descrizione	Redatto	Data	Verificato
A	IMPALCATA
B	IMPALCATA E SEGUITO REV. IN1710E12TTVI000001
C
Cod. origine: 0003				

Scala di plan

TUTTI I DIRITTI DEL PRESENTE DOCUMENTO SONO RISERVATI. LA PRODUZIONE ANCHE PARZIALE È VIETATA