

COMMITTENTE:



ALTA
SORVEGLIANZA:



GENERAL CONTRACTOR:



**INFRASTRUTTURE FERROVIARIE STRATEGICHE DEFINITE DALLA
LEGGE OBIETTIVO N. 443/01**

LINEA AV/AC TORINO – VENEZIA Tratta VERONA – PADOVA

Lotto funzionale Verona – Bivio Vicenza

PROGETTO ESECUTIVO

PONTI E VIADOTTI

GENERALE

IMPALCATO

Relazione di calcolo impalcato a travi incorporate $i=4.0m$

GENERAL CONTRACTOR		DIRETTORE LAVORI		SCALA -
IL PROGETTISTA INTEGRATORE	Consorzio Iricav Due ing. Paolo Carmona Data:			

COMMESSA	LOTTO	FASE	ENTE	TIPO DOC.	OPERA/DISCIPLINA	PROGR.	REV.	FOGLIO
I N 1 7	1 0	E	I 2	CL	V I 0 0 0 5	0 0 1	C	- - - p - - -

	VISTO CONSORZIO IRICAV DUE	
	Firma	Data
	Luca RANDOLFI	

Progettazione:

Rev.	Descrizione	Redatto	Data	Verificato	Data	Approvato	Data	IL PROGETTISTA
A	EMISSIONE	E.d.in	31/03/21	M.Proietti	31/03/21	G.Grimaldi	31/03/21	
C	EMISSIONE A SEGUITO RDV IN1710E09ISVI0000001B	E.d.in	28/09/21	M.Proietti	28/09/21	G.Grimaldi	28/09/21	

CIG. 8377957CD1

CUP: J41E91000000009

File: IN1710E12CLVI0005001C

Cod. origine:



Progetto cofinanziato
dalla Unione Europea

GENERAL CONTRACTOR 	ALTA SORVEGLIANZA 			
	Progetto IN17	Lotto 10	Codifica EI2CLV11005001	C

INDICE

1	PREMESSA.....	4
2	RIFERIMENTI NORMATIVI	6
3	MATERIALI	7
3.1	Calcestruzzo soletta e impalcato	7
3.2	Acciaio per armature ordinarie	8
3.3	Acciaio per carpenteria metallica	8
3.4	Acciaio per tiranti	8
3.5	Barre di precompressione (fuori calcolo).....	8
4	ANALISI DEI CARICHI.....	9
4.1	Pesi propri e sovraccarichi permanenti	9
4.2	Carichi accidentali.....	9
4.2.1	LM71	10
4.2.2	SW/2	10
4.2.3	Coefficiente dinamico	10
4.2.4	Folla sui marciapiedi.....	11
4.2.5	Vento e azioni aerodinamiche	11
4.2.6	Frenatura.....	13
4.2.7	Avviamento	13
4.2.8	Serpeggio.....	13
4.2.9	Centrifuga.....	13
4.2.10	Eccentricità di carico per LM71	14
4.2.11	Effetto della sopraelevazione	14
4.2.12	Azione sismica.....	14
4.2.13	Azioni eccezionali	18
5	CALCOLO DELLE SOLLECITAZIONI	20
5.1	Pesi propri e sovraccarichi permanenti	20
5.2	Accidentali	20
5.2.1	Frenatura - avviamento	21

GENERAL CONTRACTOR 	ALTA SORVEGLIANZA 			
	Progetto IN17	Lotto 10	Codifica EI2CLVI0005001	C

5.3 Sollecitazioni sulla trave di bordo.....	21
5.3.1 Pesi propri e sovraccarichi permanenti.....	21
5.3.2 Accidentali.....	22
5.3.2.1 Treno.....	22
5.3.2.2 Frenatura - avviamento.....	22
5.3.2.3 Serpeggio.....	22
5.3.2.4 Centrifuga	22
5.3.2.5 Vento.....	22
5.3.2.6 Eccentricità di carico.....	23
5.3.2.7 Effetto della sopraelevazione.....	23
5.3.3 Verifica.....	23
6 CALCOLO DELLA PRIMA FREQUENZA PROPRIA D'IMPALCATO	26
7 VERIFICHE DI DEFORMABILITÀ	27
7.1 Inflessione nel piano verticale dell'impalcato sotto carichi accidentali dinamizzati (LM71-SW/2)	27
7.2 Stati limite per il comfort dei passeggeri.....	28
7.3 Inflessione nel piano orizzontale dell'impalcato.....	28
7.4 Sghembo	29
8 VERIFICHE LOCALI DELLA SOLETTA.....	32
8.1 Verifica sezione d'incastro dello sbalzo.....	33
8.2 Verifica sezione d'attacco cordolo-soletta	38
8.3 Verifica a torsione del cordolo.....	42
9 APPARECCHI D'APPOGGIO	44
9.1 Spostamenti in direzione longitudinale.....	44
9.2 Corsa degli apparecchi mobili	45
9.3 Escursione giunti	46
9.4 Sollecitazioni appoggi	46
10 VALUTAZIONE DELLA ACCETTABILITA' DEI RISULTATI OTTENUTI (RIF.PAR.10.2 DM 14/01/2008).....	47

GENERAL CONTRACTOR 	ALTA SORVEGLIANZA 			
	Progetto IN17	Lotto 10	Codifica EI2CLVI0005001	C

1 PREMESSA

La presente relazione ha lo scopo di verificare la campata tipologica a travi incorporate di luce $L=22.00$ m. relativa alla linea AV/AC Torino-Venezia/ tratta Verona-Padova.

L'impalcato è realizzato con la tipologia a travi incorporate, secondo il manuale RFI DTC SI PS MA IFS 001B, ed ha luce netta, asse appoggi, pari a 19.80 m. L'impalcato è costituito da 22 travi in acciaio solidarizzate trasversalmente tramite un getto di calcestruzzo e tiranti $\phi 30$ superiori ed inferiori a passo 120cm a quinconce. Sono previste anche barre di precompressione trasversale $\phi 30$ posta a metà altezza delle travi in acciaio. La larghezza complessiva dell'impalcato è pari a 12.60 m, su cui gravano 2 binari posti ad interasse pari a 4 m.

Per i calcoli si è considerato un raggio di curvatura planimetrico massimo pari a 1021 m, sopraelevazione di 0.12 m ed una velocità di progetto pari a 130 km/h.

Lo schema di vincolo prevede appoggi fissi centrali per le 12 travi centrali e appoggi laterali multidirezionali nelle zone rimanenti ad una estremità dell'impalcato; all'estremità opposta sono previsti appoggi unidirezionali longitudinali centrali per le 12 travi centrali e appoggi laterali multidirezionali nelle zone rimanenti; sui piani di appoggio di pile e spalle sono previsti ritegni sismici trasversali e dispositivi di fine-corsa longitudinali lato appoggi mobili e fissi.

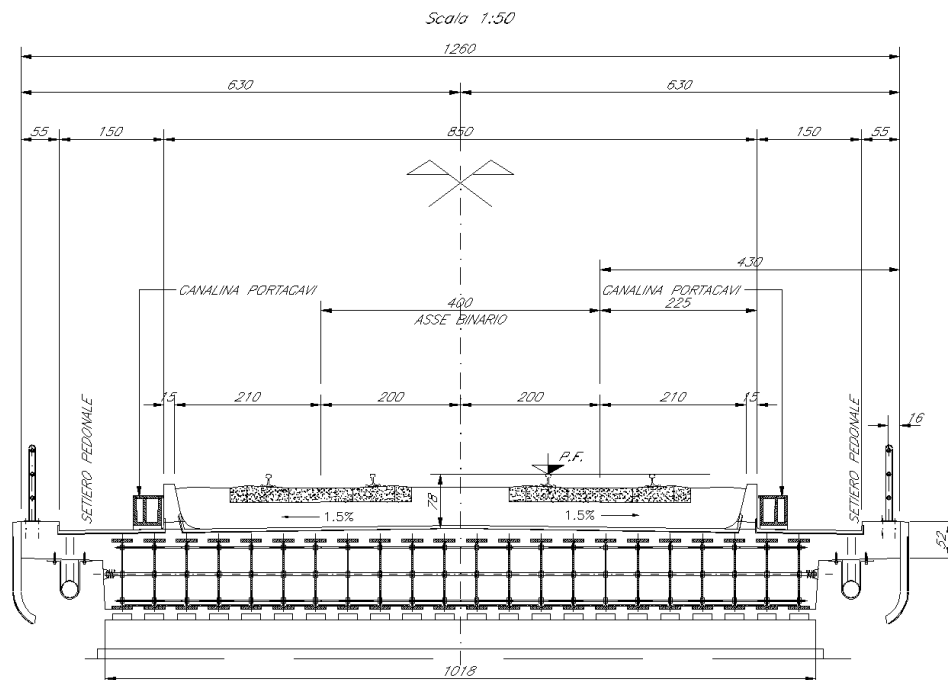


Fig. 1: Sezione trasversale dell'impalcato

<p>GENERAL CONTRACTOR</p> 	<p>ALTA SORVEGLIANZA</p> 			
	<p>Progetto IN17</p>	<p>Lotto 10</p>	<p>Codifica EI2CLVI0005001</p>	<p>C</p>

CAMPATA A TRAVI INCORPORATE 22m

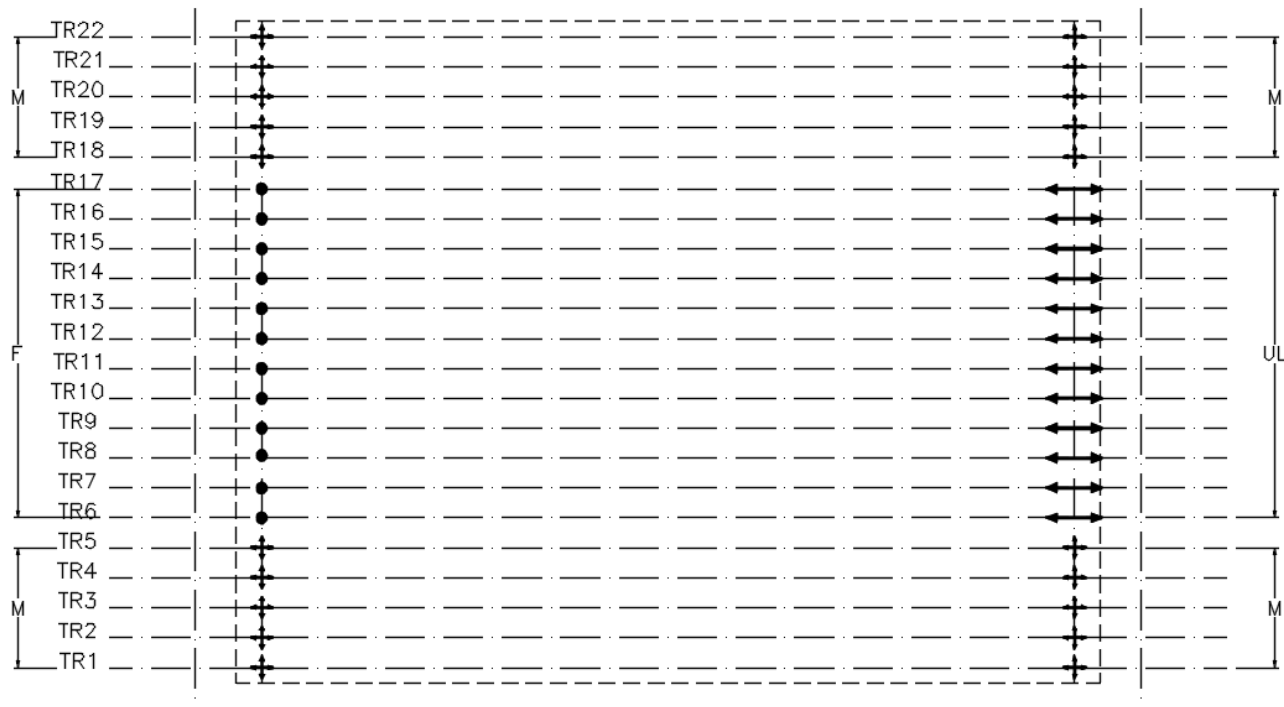


Fig. 2: Schema appoggi

GENERAL CONTRACTOR 	ALTA SORVEGLIANZA 			
	Progetto IN17	Lotto 10	Codifica EI2CLVI0005001	C

2 RIFERIMENTI NORMATIVI

- Legge 5 novembre 1971 n. 1086 - Norme per la disciplina delle opere in conglomerato cementizio armato, normale e precompresso ed a struttura metallica;
- Circ. Min. LL.PP.14 febbraio 1974, n. 11951 – Applicazione della L. 5 novembre 1971, n. 1086”;
- Legge 2 febbraio 1974 n. 64, recante provvedimenti per le costruzioni con particolari prescrizioni per le zone sismiche;
- D. M. Min. II. TT. del 14 gennaio 2008 – Norme tecniche per le costruzioni;
- CIRCOLARE 2 febbraio 2009 , n. 617 - Istruzioni per l'applicazione delle «Nuove norme tecniche per le costruzioni» di cui al decreto ministeriale 14 gennaio 2008.
- UNI ENV 1998-5 (Eurocodice 8) – Gennaio 2005: “Progettazione delle strutture per la resistenza sismica – Parte 2: Fondazioni, strutture di contenimento ed aspetti geotecnici”;
- EUROCODICE 2- UNI EN 1992-1-1 Novembre 2005
- Istruzione RFI DTC SI PS MA IFS 001 B - Manuale di Progettazione delle Opere Civili - Parte II - Sezione 2 - Ponti e Strutture
- Istruzione RFI DTC SI CS MA IFS 001 - Manuale di Progettazione delle Opere Civili - Parte II - Sezione 3 - Corpo Stradale
- Regolamento (UE) N.1299/2014 della Commissione del 18 Novembre 2014 relativo alle specifiche tecniche di interoperabilità per il sottosistema “infrastruttura” del sistema ferroviario dell’Unione europea, modificato dal Regolamento di esecuzione (UE) N° 2019/776 della Commissione del 16 maggio 2019;

GENERAL CONTRACTOR 		ALTA SORVEGLIANZA  GRUPPO FERROVIE DELLO STATO ITALIANE		
	Progetto IN17	Lotto 10	Codifica EI2CLVI0005001	C

3 MATERIALI

3.1 Calcestruzzo soletta e impalcato

Classe di resistenza	C32/40		
Cemento	CEM	52.5 N	
Peso per unità di volume	$\gamma =$	25	kN/m ³
Resistenza caratteristica cubica	$R_{ck} \geq$	40	N/mm ²
Resistenza cilindrica caratteristica	$f_{ck} =$	32	N/mm ²
Resistenza cilindrica caratteristica media	$f_{cm} =$	40	N/mm ² $f_{cm} = f_{ck} + 8$ (Mpa)
Resistenza di calcolo a compressione	$f_{cd} =$	18.13	N/mm ² $f_{cd} = \alpha_{cc} f_{ck}/\gamma_c$
Coefficiente parziale di sicurezza	$\gamma_c =$	1.5	
Coefficiente riduttivo per le resistenze di lunga durata	$\alpha_{cc} =$	0.85	
Resistenza media a trazione semplice (assiale)	$f_{ctm} =$	3.02	N/mm ² $f_{ctm} = 0.3 f_{ck}^{2/3}$
Resistenza caratteristica a trazione semplice (frattile 5%)	$f_{ctk} =$	2.12	N/mm ² $f_{ctk} = 0.7 f_{ctm}$
Resistenza di calcolo a trazione semplice	$f_{ctd} =$	1.41	N/mm ² $f_{ctd} = f_{ctk}/\gamma_c$
Modulo elastico	$E_{cm} =$	33346	N/mm ² $E_{cm} = 22000 (f_{cm}/10)^{0.3}$
Coefficiente di Poisson	$\nu =$	0.2	per calcestruzzo non fessurato
	$\nu =$	0	per calcestruzzo fessurato
Deformazione al raggiungimento della massima tensione	$\varepsilon_{c2} =$	2	‰
Deformazione ultima	$\varepsilon_{cu} =$	3.5	‰
Coefficiente di dilatazione termica	$\alpha =$	$10 \cdot 10^{-6}$	°C ⁻¹
Resistenza cilindrica caratteristica per fatica	$f_{cd,fat} =$	13.44	N/mm ² $f_{cd,fat} = k_{1,1} \cdot \beta_{cc}(t_0) \cdot f_{cd} \cdot \left(1 - \frac{f_{ck}}{250}\right)$
	$k_{1,1} =$	0.85	
Coefficiente che tiene conto della resistenza del cls al momento del carico	$\beta_{cc}(t_0) =$	1.00	$\beta_{cc}(t_0) = \exp\left\{s \left(1 - \sqrt{\frac{28}{t_0}}\right)\right\}$
	$s =$	0.2	
Età del calcestruzzo in giorni al momento del carico	$t_0 =$	28	giorni

GENERAL CONTRACTOR 		ALTA SORVEGLIANZA 		
	Progetto IN17	Lotto 10	Codifica EI2CLVI0005001	C

3.2 Acciaio per armature ordinarie

Tipo di acciaio	B450C		
Peso per unità di volume	$\gamma =$	78.5	kN/m ³
Tensione caratteristica di snervamento	$f_{yk} =$	450	N/mm ²
Tensione caratteristica a rottura	$f_{tk} =$	540	N/mm ²
Tensione di calcolo a snervamento	$f_{yd} =$	391	N/mm ² $f_{yd} = f_{yk}/\gamma_s$
Coefficiente parziale di sicurezza	$\gamma_s =$	1.15	
Modulo elastico	$E =$	210000	N/mm ²

3.3 Acciaio per carpenteria metallica

Nome e qualità dell'acciaio	S355 J0	$t \leq 40$
Peso per unità di volume	$\gamma =$	78.5 kN/m ³
Tensione caratteristica di snervamento	$f_{yk} =$	355 N/mm ²
Tensione caratteristica a rottura	$f_{tk} =$	510 N/mm ²
Modulo elastico	$E =$	210000 N/mm ²

3.4 Acciaio per tiranti

Nome e qualità dell'acciaio	S235	$t \leq 40$
Peso per unità di volume	$\gamma =$	78.5 kN/m ³
Tensione caratteristica di snervamento	$f_{yk} =$	235 N/mm ²
Tensione caratteristica a rottura	$f_{tk} =$	360 N/mm ²
Modulo elastico	$E =$	210000 N/mm ²

3.5 Barre di precompressione (fuori calcolo)

Peso per unità di volume	$\gamma =$	78.5 kN/m ³
Tensione caratteristica di snervamento	$f_{p(0.1)k} =$	1080 N/mm ²
Tensione caratteristica a rottura	$f_{ptk} =$	1230 N/mm ²
Modulo elastico	$E =$	206000 N/mm ²
Tiro iniziale	$T_i =$	900 N/mm ²

GENERAL CONTRACTOR 	ALTA SORVEGLIANZA 			
	Progetto IN17	Lotto 10	Codifica EI2CLVI0005001	C

4 ANALISI DEI CARICHI

Si riporta nel seguito il calcolo della campata costituita da luce netta 19.80 m , raggio di curvatura minimo pari a 1021 m, sopraelevazione di 0.12 m e velocità di progetto di 130 km/h.

Il modello di calcolo adottato è quella di trave appoggiata.

Si utilizzano travi **HE 1000 M** poste ad interasse costante di 46.2 cm. Le caratteristiche geometriche delle travi sono:

A =	444	cm ²
J =	722299	cm ⁴
W =	14331	cm ³
yg =	50.4	cm

Il numero di travi comprese in una fascia di 4.00m, considerata reagente nelle verifiche di resistenza, è pari a 9. Lo spessore dell'impalcato è di 116 cm.

4.1 Pesì propri e sovraccarichi permanenti

Si riportano ora i carichi sulle travi per pesì propri e sovraccarichi permanenti:

Peso cls			11.46	x	25	=	286.58	kN/m	x	1.35	
Travi metalliche			22	x	3.49	=	76.71	kN/m	x	1.35	
Ballast+imp+arm.	0.80	x	8.20	x	20.00	=	131.20	kN/m	x	1.5	
Canalette			2	x	1.50	=	3.0	kN/m	x	1.5	
Parapetti			2	x	1.00	=	2.0	kN/m	x	1.5	
Barriere antirumore					32.0	=	32.0	kN/m	x	1.5	
Velette	2	x	0.18	x	25	=	4.53	kN/m	x	1.5	
Totale							536.02	kN/m		749.53	KN/m

4.2 Carichi accidentali

I carichi verticali sono definiti per mezzo di modelli di carico; in particolare sono forniti due treni di carico distinti: il primo rappresentativo del traffico normale (Treno di carico LM71), il secondo rappresentativo del traffico pesante (Treno di carico SW).

GENERAL CONTRACTOR 	ALTA SORVEGLIANZA 			
	Progetto IN17	Lotto 10	Codifica EI2CLVI0005001	C

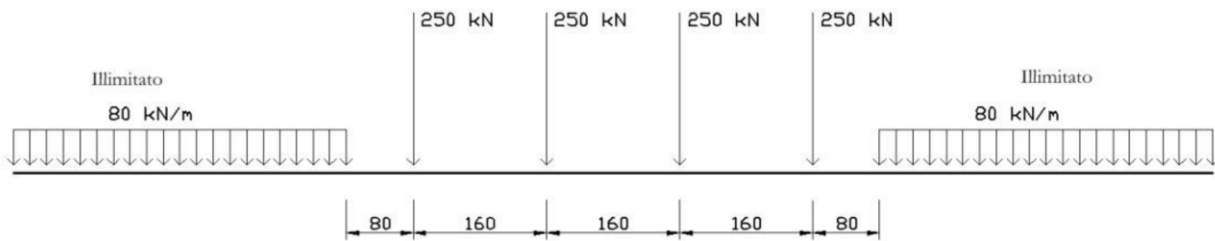


Fig. 3: Schema treno di carico LM71

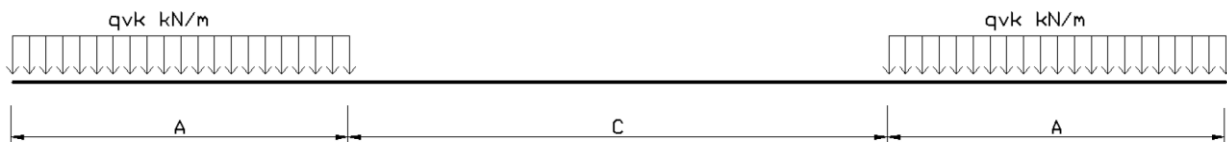


Fig. 4: Schema treno di carico SW

4.2.1 LM71

Per il calcolo del momento flettente in mezzeria si considera un tratto centrale di lunghezza 6.4m con intensità $p_1 = (250 \times 4 / 6.4) \times 1.1 = 171.9 \text{ kN/m}$, e due tratti laterali di intensità $p_2 = 80 \times 1.1 = 88 \text{ kN/m}$

Per il calcolo delle massime azioni taglianti si considerano carichi di eguale intensità ma disposti in modo da massimizzare la reazione su uno dei 2 appoggi, pertanto si avrà un tratto di 6.4m con il carico p_1 e la restante parte con il carico p_2 .

In questi carichi è già stato considerato il coefficiente di adattamento $\alpha = 1.1$, mentre deve essere inserito il coefficiente di incremento dinamico.

4.2.2 SW/2

Si considera, in alternativa un carico uniformemente distribuito di intensità $p = 150 \text{ kN/m}$, al netto del coefficiente di amplificazione dinamica.

4.2.3 Coefficiente dinamico

Si considera, per una luce di **19.80 m**, il coefficiente per ridotti standard manutentivi.

GENERAL CONTRACTOR 	ALTA SORVEGLIANZA 			
	Progetto IN17	Lotto 10	Codifica EI2CLVI0005001	C

$$\phi = 2.16 / (\sqrt{L} - 0.2) + 0.73 = 1.24$$

4.2.4 Folla sui marciapiedi

Non concomitanti con i treni si considera la presenza della folla sui marciapiedi per un carico uniformemente distribuito di intensità $p = 10 \text{ kN/m}$.

4.2.5 Vento e azioni aerodinamiche

La valutazione è stata svolta in coerenza con le NTC2008 e l'Eurocodice 1991-1-4.

L'azione del vento viene ricondotta ad un'azione statica equivalente costituita da pressioni e depressioni agenti normalmente alle superfici. L'azione del vento è stata considerata agente sulle b.a. presenti considerando un'altezza convenzionale di 4,00 m misurati dall'estradosso della soletta e sulla sagoma del treno anch'essa assunta convenzionalmente pari a 4m.

La pressione del vento è espressa come $p_5 = q_r c_e c_p c_d$. Per la valutazione del coefficiente di pressione c_p si è fatto riferimento all'Eurocodice 1991-1-4. Il coefficiente d'esposizione c_e è stato calcolato in corrispondenza del baricentro barriera + impalcato.

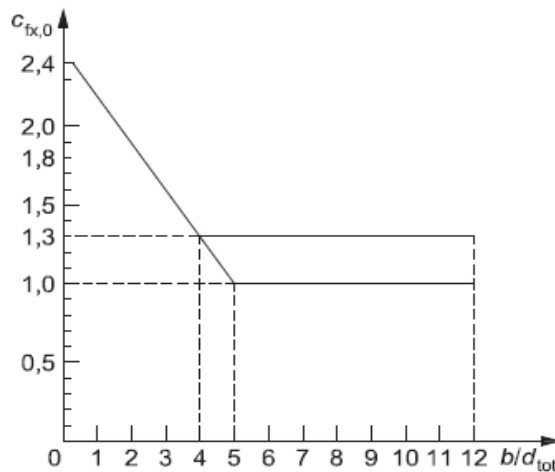


Fig. 5: Coefficiente di forza trasversale - Eurocodice 1991-1-4

Zona	1
Categoria esp	II
Classe rugosità	D

Velocità di base di riferimento
Parametri funzione di dove sorge la

vb,0	25.0	m/s
a0	1000.00	m

GENERAL CONTRACTOR 		ALTA SORVEGLIANZA 		
	Progetto IN17	Lotto 10	Codifica EI2CLVI0005001	C

costruzione			
	ks	0.40	1/s
Velocità di base di riferimento	vb (TR = 50)	25.0	m/s
Altitudine sul livello del mare	as	47.58	m
Velocità di riferimento	vr (TR)	25.0	m/s
Fattore di terreno	kr	0.19	
Lunghezza di rugosità	zo	0.05	m
Altezza minima	Zmin	4.00	m
Altezza di riferimento	z	6.82	m
Densità dell'aria convenzionale	r	1.25	kg/m ³
Pressione cinetica di riferimento	qr	0.391	kN/m ²
Altezza complessiva investita	d	5.96	m
Larghezza impalcato	b	13.40	m
	b/d	2.25	-
Coefficiente di topografia	Ct	1.0	-
Coefficiente dinamico	Cd	1.0	-
Coefficiente d'esposizione	Ce	2.1	-
Coefficiente di pressione	Cp	1.8	-
Pressione del vento	p	1.49	kN/m²

Sono stati considerati gli effetti aerodinamici associati al passaggio dei convogli ferroviari e sommati alla pressione del vento come previsto dalle NTC2008.

Le barriere distano 4.1 m dall'asse del binario ed è stata considerata una velocità pari 130 km/h, pertanto la pressione risulta essere pari a 0.17 kN/m², come da figura 5.2.8 delle NTC2008.

La somma delle due pressioni è pari a 1.66 kN/m², cautelativamente si assume comunque una pressione pari a 2.5 kN/m².

Vento sull'impalcato carico

p5 =	2.5	KN/m ²		
Himp =	1.958	m		
Htr =	4.0	m	Hbr = 0 m	altezza barriera eventuale
Htot =	5.96	m		
b =	2.475	m	Braccio tra spinta del vento e baricentro impalcato	
p5* =	14.90	KN/m	Vento sull'intera impronta (treno+imp.)	
p6* =	0.0	KN/m	Vento sulla barriera (eventuale)	
mt ₅ =	36.9	KNm/m	(=p5*xb+p6*xHbr/2)	x 1.5 = 55.3 KNm/m

GENERAL CONTRACTOR 		ALTA SORVEGLIANZA 		
	Progetto IN17	Lotto 10	Codifica EI2CLVI0005001	C

4.2.6 Frenatura

Si considera agente a livello del piano ferro e quindi a 1.46m dal baricentro delle travi.

$$\begin{array}{l}
 \text{LM71} \quad 20 \quad \times \quad 22.00 \quad = \quad 484.0 \quad \text{KN} \quad \times \quad 1.45 \quad = \quad \mathbf{701.8} \quad \text{KN} \\
 \text{SW2} \quad 35 \quad \times \quad 22.00 \quad = \quad 770.0 \quad \text{KN} \quad \times \quad 1.45 \quad = \quad \mathbf{1116.5} \quad \text{KN}
 \end{array}$$

4.2.7 Avviamento

Si considera agente a livello del piano ferro e quindi a 1.46m dal baricentro delle travi.

$$Q = 33 \quad \times \quad 22.00 \quad = \quad 798.6 \quad \text{KN} \quad \times \quad 1.45 \quad = \quad \mathbf{1158.0} \quad \text{KN}$$

4.2.8 Serpeggio

Si considera agente a livello del piano ferro e quindi a 1.46m dal baricentro delle travi.

$$\begin{array}{l}
 Q_s = 100 \quad \text{KN} \\
 m_{t_9} = 110 \quad \times \quad 1.454 \quad = \quad 159.9 \quad \text{KNm} \quad \times \quad 1.45 \quad = \quad \mathbf{231.9} \quad \text{KNm}
 \end{array}$$

4.2.9 Centrifuga

La forza centrifuga viene applicata a 1.8m dal piano ferro. Il raggio di curvatura risulta pari a 1021 m, mentre la velocità di linea è uguale a 130 km/h. Per i due treni si ottiene rispettivamente:

$$\begin{array}{l}
 \text{LM71} \quad Q_c = 21.76 \quad \text{KN} \\
 m_{t_5} = 21.76 \quad \times \quad 3.254 \quad = \quad \mathbf{70.8} \quad \text{KNm} \\
 \\
 \text{SW2} \quad Q_c = 16.77 \quad \text{KN} \\
 m_{t_5} = 16.77 \quad \times \quad 3.254 \quad = \quad \mathbf{54.6} \quad \text{KNm}
 \end{array}$$

dove:

$$Q_{cLM71} = V^2 \times (M_{LM71} \times 8 / L^2) / (R \times 127)$$

$$Q_{cSW2} = V^2 \times (M_{SW2} \times 8 / L^2) / (R \times 127)$$

GENERAL CONTRACTOR 	ALTA SORVEGLIANZA 			
	Progetto IN17	Lotto 10	Codifica EI2CLVI0005001	C

4.2.10 Eccentricità di carico per LM71

L'eccentricità di carico è calcolata sulla base del rapporto massimo fra i carichi afferenti a due ruote appartenenti al medesimo asse:

$$Q_{V2}/Q_{V1} = 1.25$$

Essendo Q_{V1} e Q_{V2} i carichi verticali delle ruote del medesimo asse, e risulta quindi pari a $s/18$ con $s = 1435$ mm; questa eccentricità deve essere considerata nella direzione più sfavorevole.

$$e = 0.08 \text{ m} \quad \text{da normativa}$$

$$m_{t_6} = 194 \times 0.08 = 15.48 \text{ kNm}$$

4.2.11 Effetto della sopraelevazione

$$s = 0.12 \text{ m} \quad \text{sopraelevazione}$$

$$s_c = 1.435 \text{ m} \quad \text{scartamento}$$

$$e = 1.80s/s_c = 0.150523 \text{ m}$$

LM71

$$m_{t_7} = 193.5 \times 0.150523 = 29.1 \text{ kNm}$$

SW2

$$m_{t_7} = 217.5 \times 0.150523 = 32.7 \text{ kNm}$$

4.2.12 Azione sismica

Con riferimento alla normativa vigente (NTC 2008), l'azione sismica di progetto è rappresentata da spettri di risposta definiti a partire dalla pericolosità sismica di base del sito, dalla vita di riferimento dell'opera e dalle caratteristiche del sottosuolo. Le forme spettrali sono definite, per ciascuna delle probabilità di superamento, in base ai valori dei seguenti parametri su sito di riferimento rigido orizzontale:

- ag accelerazione orizzontale massima al sito;
- F_0 valore massimo del fattore di amplificazione dello spettro in accelerazione orizzontale;
- T_c^* periodo di inizio del tratto a velocità costante dello spettro in accelerazione orizzontale.

GENERAL CONTRACTOR 	ALTA SORVEGLIANZA 			
	Progetto IN17	Lotto 10	Codifica EI2CLVI0005001	C

L'accelerazione di riferimento attesa in sito è stata calcolata a partire delle coordinate geografiche che si sono rilevate più sfavorevoli per la tratta:

Latitudine: 45.402943

Longitudine: 11.110123

Per la definizione della Vita di Riferimento (V_R) si rimanda alle tabelle presenti nel Manuale di Progettazione delle opere Civili - RFI DTC SI PS MA IFS 001B.

Si riporta una sintesi dei parametri ricavati:

Vita Nominale (anni)	100
Classe d'uso	III
Coefficiente d'uso	1.5
Vita di Riferimento (anni)	150

Di seguito si esplicitano le caratteristiche del sottosuolo:

Categoria Sottosuolo	C
Categoria topografica	T1

Per il calcolo dello spettro di progetto si è utilizzato il foglio di calcolo Spettri-NTCver. 1.03, messo a disposizione dal Consiglio Superiore dei Lavori Pubblici (<http://www.cslp.it>).

Per i vari stati limite si ottiene quanto segue:

Stato Limite	T_r (anni)	a_g (g)	F_0 (-)	T_c^* (s)
SLO	90	0.071	2.491	0.262
SLD	151	0.091	2.444	0.266
SLV	1424	0.224	2.435	0.284
SLC	2475	0.275	2.379	0.291

Per lo spettro SLV si riportano in dettaglio i parametri di calcolo e gli spettri associati:***

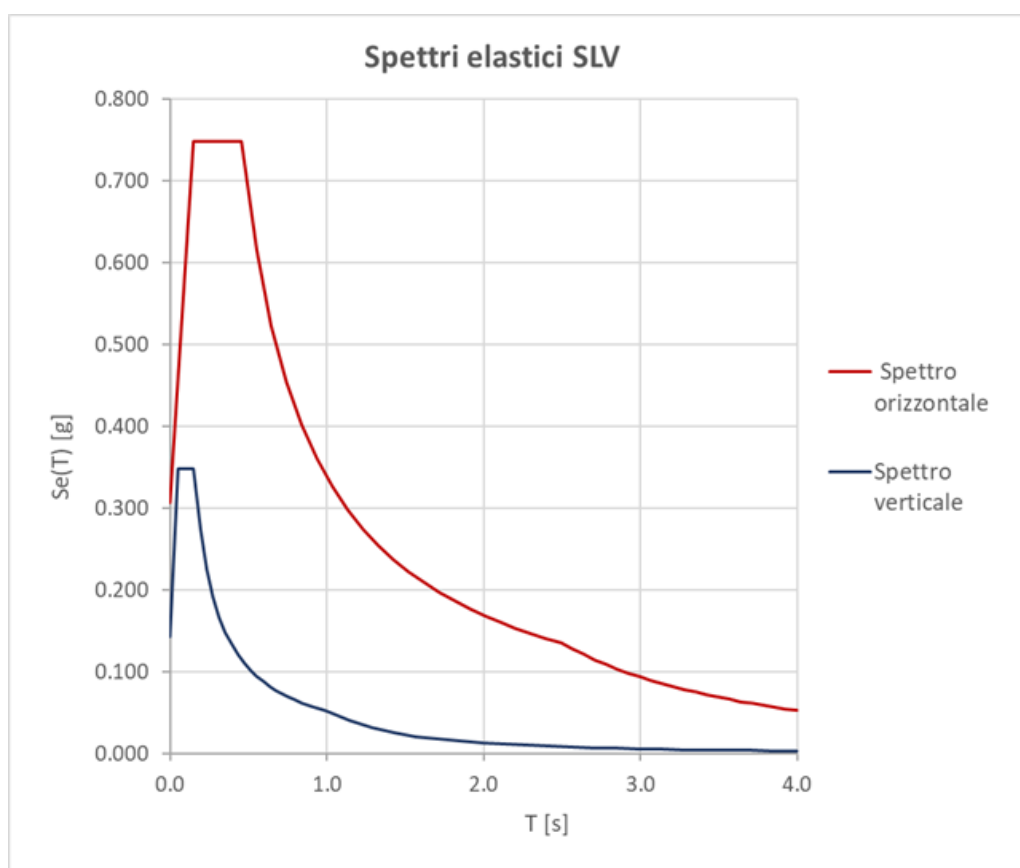
T_r (anni)	1424
a_g (g)	0.224
F_0 (-)	2.435
T_c^* (s)	0.284

Componente orizzontale Componente verticale

GENERAL CONTRACTOR		ALTA SORVEGLIANZA		
				
	Progetto	Lotto	Codifica	
	IN17	10	EI2CLVI0005001	C

C_c	1.591
T_c	0.452
T_b	0.151
T_d	2.495
S_T	1
S_s	1.37
S	1.37
η	1.00

F_v (-)	1.555
C_c	0.783
T_c	0.15
T_b	0.05
T_d	1
S_T	1
S_s	1.00
S	1.00
η	1.00



Il fattore di comportamento della struttura è stato assunto unitario per la componente verticale dell'azione sismica ($q_v=1$). Per la componente orizzontale, dal momento che il viadotto è progettato in classe di duttilità bassa CD "B", è stato assunto un fattore pari a 1.5 ($q_h=1.5$). Tuttavia, per la verifica degli apparecchi di appoggio è stato utilizzato lo spettro elastico ($q_h=1$).

Ai fini delle verifiche di impalcato si dimostra che gli effetti sismici possono essere trascurati in quanto, relativamente alle azioni verticali, le sollecitazioni generate dai convogli di progetto sono superiori a quelle generate dal convoglio sismico e dalle relative forze verticali di inerzia.

GENERAL CONTRACTOR 	ALTA SORVEGLIANZA 			
	Progetto IN17	Lotto 10	Codifica EI2CLVI0005001	C

Il calcolo di seguito riportato è stato condotto su metà impalcato.

Carichi permanenti in combinazione sismica

Peso cls			5.73	x	25	=	143.29	kN/m	x	1
Travi metalliche			11	x	3.49	=	38.36	kN/m	x	1
Ballast+imp+arm.	0.80	x	4.10	x	20.00	=	65.60	kN/m	x	1
Canalette					0.8	=	0.8	kN/m	x	1
Parapetti					0.5	=	0.5	kN/m	x	1
Barriere antirumore					16.0	=	16.0	kN/m	x	1
Velette	2	x	0.09	x	25	=	2.26	kN/m	x	1
									Totale	266.76 KN/m

Carichi permanenti in combinazione statica

Peso cls			5.73	x	25	=	143.29	kN/m	x	1.35
Travi metalliche			11	x	3.5	=	38.36	kN/m	x	1.35
Ballast+imp+arm.	0.80	x	4.10	x	20.00	=	65.60	kN/m	x	1.5
Canalette					0.8	=	0.8	kN/m	x	1.5
Parapetti					0.5	=	0.5	kN/m	x	1.5
Barriere antirumore					16.0	=	16.0	kN/m	x	1.5
Velette	2	x	0.09	x	25	=	2.26	kN/m	x	1.5
									Totale	372.89 KN/m

Carico SW2 in combinazione sismica

$$150.0 \text{ KN/m} \quad x \quad 1.24 \quad x \quad 0.2 = \quad \mathbf{37.1} \text{ KN/m}$$

con $\psi_{\text{treno}}=0.2$ e $\gamma_{\text{treno}}=1$.

Carico SW2 in combinazione statica

$$150.0 \text{ KN/m} \quad x \quad 1.24 \quad x \quad 1.45 = \quad \mathbf{269.3} \text{ KN/m}$$

con $\psi_{\text{treno}}=1$ e $\gamma_{\text{treno}}=1.45$.

Azione Sismica

$$0.348 \quad x \quad 266.8 = \quad \mathbf{92.8} \text{ KN/m}$$

con $F_v = S_{e \text{ vert}} (G_1 + G_2)$

e con $S_{e \text{ vert}} = a_g S \eta F_v = 0.348 g$ per $T_B < T < T_C$

Dal confronto tra le due combinazioni si osserva come le condizioni sismiche siano meno gravose per l'impalcato, per questo non sono state oggetto esplicito di verifica.

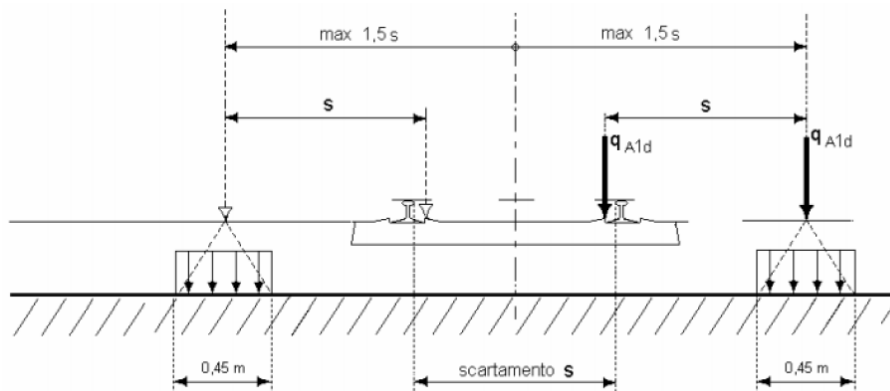
GENERAL CONTRACTOR Consorzio IricAV Due		ALTA SORVEGLIANZA ITALFERR GRUPPO FERROVIE DELLO STATO ITALIANE		
		Progetto	Lotto	Codifica
		IN17	10	EI2CLVI0005001
				C

Comb.	Sismica	Statica	
G1+G2	266.8	372.9	KN/m
SW2	37.1	269.3	KN/m
SISMA	92.8	0.0	KN/m
Tot	396.7	642.2	KN/m

4.2.13 Azioni eccezionali

Oltre ai modelli di carico verticale da traffico, ai fini delle verifiche si considera l'azione eccezionale del deragliamento.

Caso 1) Si considerano due carichi verticali lineari $q_{A1d} = 60$ kN/m (comprensivo dell'effetto dinamico) ciascuno. Tali carichi saranno posizionati longitudinalmente su una lunghezza di 6.40 m. Trasversalmente i carichi distano fra loro di s (scartamento del binario). Si considera uno dei due carichi lineari, ripartito su sole tre travi (per tenere conto della ripartizione su 0.45m, al livello della superficie di regolamento).



Caso 2): Si considera un unico carico lineare $q_{A2d} = 80$ kN/m $\times 1,4$ esteso per 20 m e disposto con una eccentricità massima, lato esterno, di 1,5 s rispetto all'asse del binario e ripartito su sole tre travi (per tenere conto della ripartizione su 45m, al livello della superficie di regolamento).

Progetto

IN17

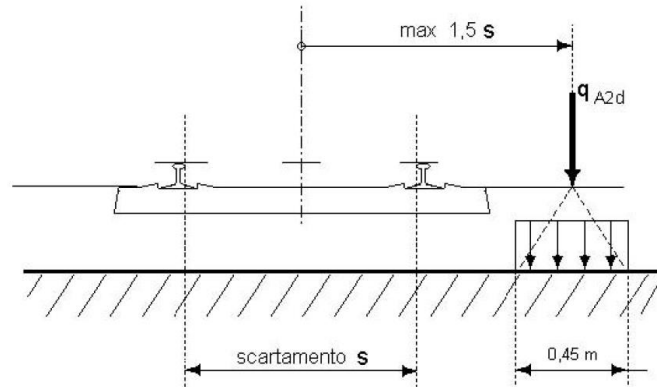
Lotto

10

Codifica

EI2CLVI0005001

C



Caso1)

*Carico verticale lineare**Estensione carico**Scartamento**Numero travi interessate**Momento massimo**Momento su singola trave*

q_{A1d}	60	kN/m
b	6.4	m
s	1.435	m
n_{tr}	3	-
M_{tot}	1593.6	kNm
M_i	531.2	kNm

Caso 2)

*Carico verticale lineare**Coefficiente**Estensione carico**Numero travi interessate**Momento massimo**Momento su singola trave*

q_{B1d}	80	kN/m
c	1.4	-
b	20	m
n_{tr}	3	-
M_{tot}	5488.56	kNm
M_i	1829.52	kNm

GENERAL CONTRACTOR 		ALTA SORVEGLIANZA 		
	Progetto	Lotto	Codifica	
	IN17	10	EI2CLVI0005001	C

5 CALCOLO DELLE SOLLECITAZIONI

Per la verifica di resistenza si esegue il calcolo su 4.0 metri di larghezza investendo in questo modo 9 travi su un totale di 22. Si calcola il momento flettente in mezzera e il taglio all'appoggio per i singoli contributi. La procedura di calcolo ricalca quanto riportato al cap.2.9 del Manuale di progettazione RFI.

Le azioni verticali prodotte da permanenti e accidentali e quelle prodotte dalla frenatura/avviamento sono ugualmente ripartite sulle diverse travi contenute all'interno della fascia resistente di 4.00m. Le azioni orizzontali, invece, riportate al baricentro delle travi, producono delle coppie torcenti lungo l'asse dell'impalcato che hanno come effetto quello di caricare maggiormente le travi più esterne della fascia considerata. Analogo effetto hanno l'eccentricità di carico del treno LM71 e l'effetto della sopraelevazione.

5.1 Pesì propri e sovraccarichi permanenti

$$\begin{aligned}
 M_1 &= 749.53 \times 392.04 / 8 \times 9 / 22 = \mathbf{15026} \text{ KNm} \\
 T_1 &= 749.53 \times 19.8 / 2 \times 9 / 22 = \mathbf{3036} \text{ KN} \\
 R_{\max} &= 749.53 \times 22 / 2 \times 9 / 22 = \mathbf{3372.9} \text{ KN}
 \end{aligned}$$

5.2 Accidentali

LM71

$$\begin{aligned}
 M_2 &= \mathbf{11743} \text{ KNm} \\
 T_2 &= \mathbf{2372.3} \text{ KN} \\
 R_{\max} &= \mathbf{2604.5} \text{ KN}
 \end{aligned}$$

SW2

$$\begin{aligned}
 M_2 &= 269.3 \times 392.04 / 8 = \mathbf{13198} \text{ KNm} \\
 T_2 &= 269.3 \times 19.80 / 2 = \mathbf{2666} \text{ KN} \\
 R_{\max} &= 269.3 \times 22.00 / 2 = \mathbf{2962.6} \text{ KN}
 \end{aligned}$$

GENERAL CONTRACTOR 		ALTA SORVEGLIANZA 		
	Progetto	Lotto	Codifica	
	IN17	10	EI2CLVI0005001	C

5.2.1 Frenatura - avviamento

LM71

$$\begin{aligned}
 R_{\max} = T_4 &= 1158.0 \quad x \quad 1.958 \quad / \quad 19.80 \quad = \quad \mathbf{114.5} \quad \text{KN} \\
 M_{\text{app}} &= 1158.0 \quad x \quad 0.504 \quad = \quad 583.6 \quad \text{KNm} \\
 M_{m4} &= 583.6 \quad / \quad 2 \quad = \quad \mathbf{291.8} \quad \text{KNm}
 \end{aligned}$$

SW2

$$\begin{aligned}
 R_{\max} = T_4 &= 1116.5 \quad x \quad 1.958 \quad / \quad 19.8 \quad = \quad \mathbf{110.4} \quad \text{KN} \\
 M_{\text{app}} &= 1116.5 \quad x \quad 0.504 \quad = \quad 562.7 \quad \text{KNm} \\
 M_{m4} &= 562.7 \quad / \quad 2 \quad = \quad \mathbf{281.4} \quad \text{KNm}
 \end{aligned}$$

dove M_{app} è il momento a quota appoggi dovuto al trasporto della forza di frenatura/avviamento agente a quota piano ferro ed M_m è il momento agente sulla mezzeria della trave.

5.3 Sollecitazioni sulla trave di bordo

Per la valutazione degli effetti sulla trave di bordo si considera una sezione di dimensioni 1.00x4.00, per la quale si ha:

$$\begin{aligned}
 a &= 4.0 \quad \text{m} \\
 h &= 1.0 \quad \text{m} \\
 J &= 5.333 \quad \text{m}^4 \\
 a=dx_i/J &= 0.160 \quad \text{m}^{-2} \\
 D_p &= \text{mt} \quad x \quad 0.160
 \end{aligned}$$

essendo:

m_t il momento torcente agente

5.3.1 Pesi propri e sovraccarichi permanenti

$$\begin{aligned}
 M_1 &= 15026.3 \quad / \quad 9 \quad = \quad 1669.6 \quad \text{KNm} \\
 T_1 &= 3035.6 \quad / \quad 9 \quad = \quad 337.3 \quad \text{KN}
 \end{aligned}$$

GENERAL CONTRACTOR		ALTA SORVEGLIANZA		
				
	Progetto	Lotto	Codifica	
	IN17	10	EI2CLVI0005001	C

5.3.2 Accidentali

5.3.2.1 Treno

LM71	M_2	=	11742.8	/	9	=	1304.8	KNm
	T_2	=	2372.3	/	9	=	263.6	KN
SW2	M_2	=	13198.2	/	9	=	1466.5	KNm
	T_2	=	2666.3	/	9	=	296.3	KN

5.3.2.2 Frenatura - avviamento

M_4	=	291.8	/	9	=	32.42	KNm
T_4	=	114.5	/	9	=	12.72	KN

5.3.2.3 Serpeggio

D_p	=	231.9	x	0.160	=	37.13	KN/m
M_9	=	183.77	KNm			(=1/4D _p xL)	
T_9	=	18.56	KN				

5.3.2.4 Centrifuga

LM71	D_p	=	70.80	x	0.160	=	11.33	KN/m
	M_5	=	555.38	KNm				
	T_5	=	112.20	KN				
SW2	D_p	=	54.58	x	0.160	=	8.74	KN/m
	M_5	=	428.19	KNm				
	T_5	=	86.50	KN				

5.3.2.5 Vento

D_p	=	55.3	x	0.160	=	8.85	KN/m
M_8	=	433.80	KNm				
T_8	=	87.64	KN				

GENERAL CONTRACTOR 		ALTA SORVEGLIANZA 		
	Progetto	Lotto	Codifica	
	IN17	10	EI2CLVI0005001	C

5.3.2.6 Eccentricità di carico

$$\begin{aligned}
 D_p &= 15.48 & \times & 0.160 & = & 2.48 & \text{ KN/m} \\
 M_6 &= \mathbf{121.45} & & & & & \text{ KNm} \\
 T_6 &= 24.54 & & & & & \text{ KN}
 \end{aligned}$$

5.3.2.7 Effetto della sopraelevazione

$$\begin{aligned}
 \text{LM71} \quad D_p &= 29.13 & \times & 0.160 & = & 4.66 & \text{ KN/m} \\
 & M_7 = \mathbf{228.51} & & & & & \text{ KNm} \\
 & T_7 = 46.16 & & & & & \text{ KN} \\
 \\
 \text{SW2} \quad D_p &= 32.74 & \times & 0.160 & = & 5.24 & \text{ KN/m} \\
 & M_7 = \mathbf{256.83} & & & & & \text{ KNm} \\
 & T_7 = 51.88 & & & & & \text{ KN}
 \end{aligned}$$

5.3.3 Verifica

Le verifiche sono condotte agli stati limite ultimi facendo riferimento alla combinazione fondamentale illustrata nel par. 2.5.1.8.3 del Manuale di progettazione delle opere civili RFI DTC SI PS MA IFS 001B.

La combinazione fondamentale adottata agli SLU è:

$$\gamma_{G1}G_1 + \gamma_{G2}G_2 + \gamma_{Q1}Q_{k1} + \gamma_{Q2}\psi_{02}Q_{k2} + \dots$$

Q_{k1} è il valore caratteristico delle azioni legate al transito dei treni, per il calcolo si fa riferimento al gruppo 1 della tabella 5.2.IV per il quale i coefficienti di simultaneità delle azioni valgono:

- 1 per i carichi verticali
- 0.5 per frenatura e avviamento
- 1 per la centrifuga
- 1 per azione laterale

Q_{k2} è l'azione del vento

G_1 sono i carichi permanenti

G_2 sono i carichi permanenti non strutturali.

Le sollecitazioni risultanti sono

$$M_{\text{tot}} = M_1 + M_2 + M_3 + 0.5M_4 + M_5 + M_6 - M_7 + M_9 + 0.6M_8$$

$$T_{\text{tot}} = T_1 + T_2 + T_3 + 0.5T_4 + T_5 + T_6 - T_7 + T_9 + 0.6T_8$$

GENERAL CONTRACTOR 		ALTA SORVEGLIANZA 		
	Progetto	Lotto	Codifica	
	IN17	10	EI2CLVI0005001	C

Modello di carico: TRENO LM71

Azione	M kNm	T kN
<i>Permanenti</i>	1669.6	337.3
<i>Accidentali</i>	1304.8	263.6
<i>Centrifuga</i>	555.4	112.20
<i>Serpeggio</i>	183.8	18.56
<i>Frenatura\Avviamento</i>	32.4	12.72
<i>Eccentricità di carico</i>	121.4	24.54
<i>Effetto sopraelevazione</i>	228.5	46.16
<i>Vento</i>	433.8	87.64
TOTALE	3882.9	722.7

Modello di carico: TRENO SW2

Azione	M kNm	T kN
<i>Permanenti</i>	1669.6	337.3
<i>Accidentali</i>	1466.5	296.3
<i>Centrifuga</i>	428.2	86.50
<i>Serpeggio</i>	183.8	18.56
<i>Frenatura\Avviamento</i>	32.4	12.72
<i>Eccentricità di carico</i>	0.0	0.00
<i>Effetto sopraelevazione</i>	256.8	51.88
<i>Vento</i>	433.8	87.64
TOTALE	3767.7	745.7

Le verifiche sono eseguite per LM71 che, nel caso in esame produce le massime sollecitazioni:

M	=	3882.9	KNm	
T	=	769.0	KN	
s = M/W	=	270.9	MPa	verificato
t	=	36.33	MPa	verificato

Acciaio S 355 J2

GENERAL CONTRACTOR 	ALTA SORVEGLIANZA 			
	Progetto IN17	Lotto 10	Codifica EI2CLVI0005001	C

$g_s = 1.05$
 $f_{yk}/g_s = 338 \text{ MPa}$
 $f_{yk}/(\sqrt{3}g_s) = 195 \text{ MPa}$

Verifica in combinazione eccezionale

Si omette tale verifica in quanto il momento agente in combinazione eccezionale è inferiore a quello agente in combinazione SLU.

	<i>TRENO LM71 TRENO SW2</i>	
	M (kNm)	M (kNm)
<i>Deragliament</i>	1829.5	1829.5
<i>Permanenti</i>	1194.0	1194.0
<i>Accidentali</i>	899.8	1011.4
<i>Centrifuga</i>	383.0	295.3
<i>Serpeggio</i>	126.7	126.7
<i>Frenatura/Avviamento</i>	22.4	22.4
<i>Eccentricità di carico</i>	83.8	0.0
<i>Effetto sopraelevazione</i>	157.6	177.1
<i>Vento</i>	289.2	289.2
	M (kNm)	M (kNm)
<i>Comb eccezionale</i>	3644.1	3453.1
<i>Comb SLU</i>	3882.9	3767.7

GENERAL CONTRACTOR 		ALTA SORVEGLIANZA 		
	Progetto IN17	Lotto 10	Codifica EI2CLVI0005001	C

6 CALCOLO DELLA PRIMA FREQUENZA PROPRIA D'IMPALCATO

Questa verifica è eseguita per controllare l'affidabilità del coefficiente di amplificazione dinamico Φ_3 assunto nei calcoli. Essa consiste nell'accertare che la frequenza propria n_0 sia contenuta all'interno del fuso indicato in figura 1.4.2.4-2 al Manuale di progettazione delle opere civili - RFI DTC SI PS MA IFS 001B.

$$L = 19.80 \text{ m}$$

$$\text{Limite superiore} \\ n_0 = 94.76 \cdot L^{-0.748} = 10.16 \text{ Hz}$$

$$\text{Limite inferiore} \\ n_0 = 80/L \quad 4.0 \text{ Hz} \quad \text{per } 4 \text{ m} < L < 20 \text{ m} \\ n_0 = 23.52/L^{-0.592} \quad 2.5 \text{ Hz} \quad \text{per } 20 \text{ m} < L < 100 \text{ m}$$

La prima frequenza flessionale della trave semplicemente appoggiata è:

p_1	=	536.02	kN/m	carichi permanenti
E	=	2.10E+08	kN/m ²	
J	=	0.38	m ⁴	
d_0		13.37	mm	freccia sotto i carichi permanenti
$n_0 = 17.75/d_0^{0.5}$	=	4.85	Hz	> 4.0 VERIFICA SODDISFATTA
$n_0 = 17.75/d_0^{0.5}$	=	4.85	Hz	< 10.16 VERIFICA SODDISFATTA

GENERAL CONTRACTOR 	ALTA SORVEGLIANZA 			
	Progetto IN17	Lotto 10	Codifica EI2CLVI0005001	C

7 VERIFICHE DI DEFORMABILITÀ

Le verifiche di deformabilità sono condotte agli stati limite di servizio considerando la combinazione rara delle azioni.

Le verifiche di deformabilità si effettuano considerando reagente una striscia pari a 5.09 m portando in conto anche il calcestruzzo.

7.1 Inflessione nel piano verticale dell'impalcato sotto carichi accidentali dinamizzati (LM71-SW/2)

Le verifiche sono state condotte considerando reagente una fascia di 5.09 m di larghezza con il calcestruzzo collaborante con coefficiente di omogeneizzazione pari a $n=6$.

In tal caso si ha:

$$E = 210000.0 \text{ MPa}$$

$$J = 0.1911 \text{ m}^4$$

Le verifiche deformative nel piano verticale devono tenere conto dei soli effetti dovuti ai carichi verticali relativi ai convogli LM71 e SW/2, comprensivi degli incrementi (Φ_2 e α). In questo caso lo scenario più gravoso risulta essere quello con treno SW/2 applicato sulla porzione di impalcato di interesse.

$$p_{eq} = 185.7 \text{ KN/m}$$

$$\text{con } p_{eq} = \frac{M_{\text{treno (con coeff.dinamico)}} L^2}{8}$$

Perché la verifica risulti soddisfatta, tali carichi non dovranno indurre nell'impalcato una inflessione maggiore del limite $L/1000$, essendo L la luce del ponte.

$$d_{\text{mezzeria}} = 9.26 \text{ mm} < L/1000 = 19,8 \text{ mm, limite per } V \leq 160 \text{ km/h}$$

Una ulteriore prescrizione in relazione alla deformazione nel piano verticale limita lo spostamento orizzontale massimo del piano di posa del ballast, conseguente all'inflessione verticale dell'impalcato, ad 8 mm. Nel caso di ponti a due binari questo requisito deve essere verificato considerando un solo binario carico (vedere nota 6 pag. 95 RFI).

Tale prescrizione può essere garantita limitando la massima rotazione di estremità a

$$\theta = \frac{8}{H}$$

con H l'altezza del piano di regolamento del ballast rispetto al centro di rotazione degli apparecchi di appoggio.

$$q_1 = 0.0015 \text{ rad}$$

GENERAL CONTRACTOR 	ALTA SORVEGLIANZA 			
	Progetto IN17	Lotto 10	Codifica EI2CLVI0005001	C

Per l'inflessione si tiene in conto anche una variazione lineare di temperatura di 10°C lungo l'altezza dell'impalcato. Il coefficiente di dilatazione termica considerato è pari a $\alpha = 1.20E-05$.

$$q_2 = 0.0021 \quad \text{rad}$$

in totale si ha:

$$q_{\text{tot}} = 0.0027 \quad \text{rad} < 8/H = 0.0069 \quad \text{rad}$$

La verifica risulta soddisfatta.

7.2 Stati limite per il comfort dei passeggeri

Il controllo della freccia massima verticale del ponte consente di limitare la massima accelerazione verticale in carrozza per garantire il comfort di marcia dei passeggeri.

Tale spostamento è valutato in asse al binario al passaggio del solo convoglio LM71, con gli opportuni incrementi (Φ_2 e α).

$$p_{\text{eq}} = 165.3 \quad \text{KN/m}$$

Si considera reagente la stessa porzione di impalcato adottata nella verifica dell'inflessione nel piano verticale. Per luci inferiori a 30 m l'unico requisito da rispettare è quello relativo alla freccia verticale massima.

$$d_{\text{mezzeria}} = 9.26 \quad \text{mm} < 14.14 \quad \text{mm, limite per } V=130 \text{ km/h}$$

La verifica risulta soddisfatta.

7.3 Inflessione nel piano orizzontale dell'impalcato

Le verifiche deformative nel piano orizzontale sono condotte considerando il solo convoglio LM71, opportunamente incrementato dei coefficienti Φ_2 e α . In concomitanza con i carichi del convoglio si considerano gli effetti di vento, temperatura, serpeggio e forza centrifuga, combinate secondo la combinazione rara degli stati limite di esercizio.

Nella verifica di deformabilità si considera reagente una fascia di 1.16 m di altezza e di 9.7 m di larghezza di solo calcestruzzo. In tal caso si ha:

$$E = 33642.8 \text{ MPa}$$

$$J = 88.07 \text{ m}^4$$

Il carico equivalente delle azioni esterne sull'impalcato e le relative deformazioni nel piano orizzontale sono calcolate come segue:

GENERAL CONTRACTOR 	ALTA SORVEGLIANZA 			
	Progetto IN17	Lotto 10	Codifica EI2CLVI0005001	C

Azioni da traffico su impalcato

Forza centrifuga	=	15.00	KN/m
Azione laterale	=	5.56	KN/m
Totale	=	20.56	KN/m
p_{eq}	=	20.6	KN/m
d_1 mezzeria	=	0.01	mm
q_1	=	2.24E-06	rad

Vento

p_{eq}	=	14.9	KN/m
d_2 mezzeria	=	1.01E-02	mm
q_2	=	1.63E-06	rad

Effetto termico

Dt	=	10	°	tra le due estremità dell'impalcato
a	=	1.00E-05		
$H_{imp\ trasv}$	=	9.7	m	
q_3	=	2.04E-04	rad	
d_3 mezzeria	=	1.3	mm	

Totale

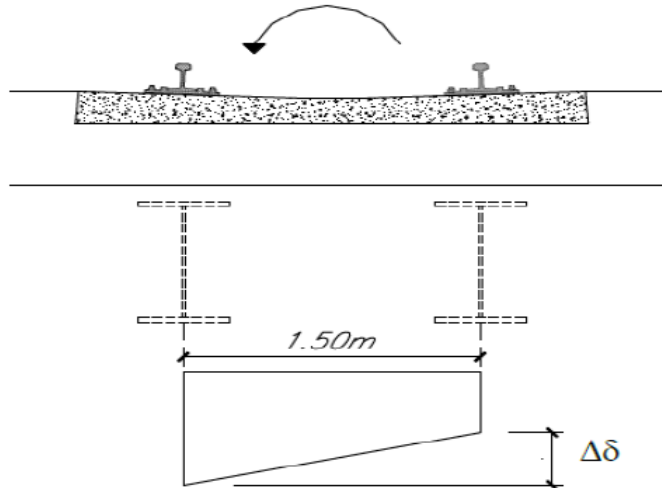
q_{tot}	=	2.07E-04	rad	< 0.002 rad per 130 km/h
$d_{tot\ mezzeria}$	=	1.3	mm	
R	=	38280.3516	m	> 9500 m per km/h

La verifica risulta soddisfatta in quanto i valori di variazione angolare e raggio di curvatura ottenuti dal modello di calcolo rispettano i limiti prescritti.

7.4 Sghembo

La verifica si effettua ipotizzando la presenza di un profilo metallico in corrispondenza di ciascuna rotaia e calcolando la differenza di abbassamento tra i due profili in corrispondenza della sezione posta a 3.00 m dall'appoggio considerando una distribuzione trasversale degli abbassamenti di tipo lineare.

GENERAL CONTRACTOR 	ALTA SORVEGLIANZA 			
	Progetto IN17	Lotto 10	Codifica EI2CLVI0005001	C



Si considerano i seguenti effetti:

Forza centrifuga	mt5	=	48.82	kNm/m
Eccentricità LM71	mt6	=	13.22	kNm/m
Vento	mt8	=	22.12	kNm/m
Sopraelevazione	mt7	=	-20.09	kNm/m
Azione laterale	mt9	=	8.08	kNm/m
Totale			72.15	kNm/m

L'incremento e decremento di carico prodotti sulle due trave considerate da tali effetti si valuta ipotizzando la flessione su una striscia unitaria trasversale di impalcato avente sezione $b \times h$ pari a 100cm x 509cm. Di seguito sono riportate le caratteristiche geometriche e l'incremento di carico prodotto sulla singola trave calcolato come:

$$\Delta p = \frac{M}{J'} d i$$

$J' = BH^3/12$	=	10.99	m^4
$d =$		0.75	m
$i =$		0.46	m
Dp	=	2.28	kN/m

Trasferendo all'analisi longitudinale dell'impalcato tale incremento di carico si ha:

$J_{trave+cls}$	=	0.01737	m^4
$E_{trave+cls}$	=	2.10E+08	kN/m^2
$d_{(x=3m)}$	=	1.16	mm < 3mm/3m

con $J_{trave+cls}$ il momento d'inerzia che compete ad una singola trave e relativo calcestruzzo.

GENERAL CONTRACTOR 	ALTA SORVEGLIANZA 			
	Progetto IN17	Lotto 10	Codifica EI2CLVI0005001	C

Le due travi subiscono una differenza di deformazione a 3.00m dall'appoggio pari a 1.16 mm che rappresenta il valore di sghembo cercato. Il valore limite per tale fenomeno, alla velocità $120 \text{ km/h} < V < 200 \text{ km/h}$, è pari a 3 mm.

La verifica è soddisfatta.

GENERAL CONTRACTOR 	ALTA SORVEGLIANZA 			
	Progetto IN17	Lotto 10	Codifica EI2CLVI0005001	C

8 VERIFICHE LOCALI DELLA SOLETTA

Sono eseguite in questo paragrafo le verifiche della soletta, in corrispondenza di elementi e sezioni ritenute significative e dimensionanti.

Le verifiche sono condotte allo Stato Limite Ultimo e allo Stato Limite di Esercizio. Gli Stati Limite Ultimi si traducono nel confrontare in modo diretto la domanda amplificata con la capacità decrementata. Tra queste si annoverano anche le verifiche in combinazione eccezionale associate alla rottura della catenaria.

La verifica nei confronti degli Stati limite di esercizio consiste nel controllare, con riferimento alle sollecitazioni di calcolo corrispondenti alle Combinazioni di Esercizio, il tasso di Lavoro nei Materiali e l'ampiezza delle fessure attese, secondo quanto di seguito specificato.

La verifica delle tensioni in esercizio consiste nel controllare il rispetto dei limiti tensionali previsti per il calcestruzzo e per l'acciaio per ciascuna delle combinazioni di carico caratteristiche "Rara" e "Quasi Permanente"; i valori tensionali nei materiali sono valutati secondo le note teorie di analisi delle sezioni in c.a. in campo elastico e con calcestruzzo "non reagente" adottando come limiti di riferimento, trattandosi nel caso in specie di opere Ferroviarie, quelli indicati nel documento "Specifiche per la progettazione e l'esecuzione dei ponti ferroviari e di altre opere minori sotto binario", ovvero:

- tensione massima di compressione del calcestruzzo
 - per combinazione caratteristica (rara) : 0.55 fck = 17,6 MPa
 - per combinazione quasi permanente : 0.40 fck = 12,8 MPa

- tensione massima di trazione dell'acciaio
 - per combinazione caratteristica (rara) : 0.75 fyk = 337,5 MPa

La verifica di fessurazione consiste nel controllare l'ampiezza dell'apertura delle fessure sotto combinazione di carico frequente e combinazione quasi permanente. Secondo le prescrizioni fornite dal "Manuale di Progettazione delle Opere Civili", la verifica nei confronti dello stato limite di apertura delle fessure va effettuata utilizzando le sollecitazioni derivanti dalla combinazione caratteristica (rara).

Per strutture in condizioni ambientali aggressive o molto aggressive, qual è il caso delle strutture in esame così come identificate nel par. 4.1.2.2.4.2 del DM 17.1.2008, per tutte le strutture a permanente contatto con il terreno e per le zone non ispezionabili di tutte le strutture, l'apertura convenzionale delle fessure dovrà risultare:

- Combinazione Caratteristica (Rara) $\delta_f \leq w_1 = 0.2 \text{ mm}$

GENERAL CONTRACTOR 		ALTA SORVEGLIANZA 		
	Progetto	Lotto	Codifica	
	IN17	10	EI2CLVI0005001	C

8.1 Verifica sezione d'incastro dello sbalzo

La soletta ha uno sbalzo laterale di luce 1.21 m su cui insiste, per una prima parte 0.92 m per il marciapiedi e 0.19 m per il cordolo con il parapetto. La verifica viene svolta ipotizzando la presenza di barriere antirumore ancorate sul cordolo, con altezza dal piano del marciapiedi di 4.0m.

Le azioni per metro di profondità sono pertanto le seguenti:

p.proprio	0.362	x	25	=	9.05	KN/m	(m)
canaletta	0	x	1.5	=	0.00	KN/m	ec= 0 m
cordolo	0.19	x	0.55	x	25	=	2.61 KN/m ecd= 0.885 m
barriera				=	16.00	KN/m	eb= 0.885 m
velette	1	x	0.18	x	25	=	4.53 KN/m eb= 1.21 m
					32.19	KN/m	

		SLE		SLU
M	=	28.57	kNm	M = 41.04 kNm
T	=	34.09	kN	T = 48.81 kN

Sul marciapiedi si considera una folla di intensità 10 kN/mq, mentre sulla barriera si considera il vento con intensità q=2.5 kN/mq.

folla					10	kN/m2	ef= 0.46 m
vento	2.50	x	4.0	x	2.371	=	23.71 kNm/m

In definitiva il momento ed il taglio agenti all'incastro dello sbalzo, in combinazione S.L.E.(rara) e S.L.U., valgono:

		SLE		SLU
M	=	-52.28	kNm	M = -76.61 kNm
T	=	43.29	kN	T = 62.61 kN

Si utilizzano $\Phi 16/20$ superiori e $\Phi 12/20$ inferiori.

DATI GENERALI SEZIONE GENERICA IN C.A. NOME FILE SEZIONE: Soletta_ok_4

Descrizione Sezione:	
Metodo di calcolo resistenza:	Resistenze agli Stati Limite Ultimi
Tipologia sezione:	Sezione generica di Trave (solette, nervature solai) senza staffe
Normativa di riferimento:	N.T.C.
Percorso sollecitazione:	A Sforzo Norm. costante
Condizioni Ambientali:	Molto aggressive
Riferimento Sforzi assegnati:	Assi x,y principali d'inerzia
Riferimento alla sismicità:	Zona non sismica

CARATTERISTICHE DI RESISTENZA DEI MATERIALI IMPIEGATI

GENERAL CONTRACTOR		ALTA SORVEGLIANZA		
				
	Progetto	Lotto	Codifica	
	IN17	10	EI2CLVI0005001	C

CALCESTRUZZO -	Classe:	C32/40	
	Resist. compr. di progetto fcd:	18.130	MPa
	Def.unit. max resistenza ec2:	0.0020	
	Def.unit. ultima ecu:	0.0035	
	Diagramma tensione-deformaz.:	Parabola-Rettangolo	
	Modulo Elastico Normale Ec:	33346.0	MPa
	Resist. media a trazione fctm:	3.020	MPa
	Coeff. Omogen. S.L.E.:	15.00	
	Sc limite S.L.E. comb. Q.Permanenti:	0.00	Mpa
	Ap.Fess.limite S.L.E. comb. Q.Perm.:	0.200	mm

ACCIAIO -	Tipo:	B450C	
	Resist. caratt. snervam. fyk:	450.00	MPa
	Resist. caratt. rottura ftk:	450.00	MPa
	Resist. snerv. di progetto fyd:	391.30	MPa
	Resist. ultima di progetto ftd:	391.30	MPa
	Deform. ultima di progetto Epu:	0.068	
	Modulo Elastico Ef	2000000	daN/cm ²
	Diagramma tensione-deformaz.:	Bilineare finito	
	Coeff. Aderenza istantaneo $\beta_1 \cdot \beta_2$:	1.00	
	Coeff. Aderenza differito $\beta_1 \cdot \beta_2$:	0.50	

CARATTERISTICHE DOMINIO CONGLOMERATO

Forma del Dominio:	Poligonale
Classe Conglomerato:	C32/40

N°vertice:	X [cm]	Y [cm]
1	-50.0	-18.8
2	-50.0	18.8
3	50.0	18.8
4	50.0	-18.8

DATI BARRE ISOLATE

N°Barra	X [cm]	Y [cm]	DiamØ[mm]
1	-45.5	-14.3	12
2	-45.5	14.3	16
3	45.5	14.3	16
4	45.5	-14.3	12

DATI GENERAZIONI LINEARI DI BARRE

N°Gen.	Numero assegnato alla singola generazione lineare di barre			
N°Barra Ini.	Numero della barra iniziale cui si riferisce la generazione			
N°Barra Fin.	Numero della barra finale cui si riferisce la generazione			
N°Barre	Numero di barre generate equidistanti cui si riferisce la generazione			
Ø	Diametro in mm delle barre della generazione			

N°Gen.	N°Barra Ini.	N°Barra Fin.	N°Barre	Ø
1	1	4	3	12
2	2	3	3	16

CALCOLO DI RESISTENZA - SFORZI PER OGNI COMBINAZIONE ASSEGNATA

GENERAL CONTRACTOR 		ALTA SORVEGLIANZA 			
	Progetto	Lotto	Codifica		
	IN17	10	EI2CLVI0005001	C	

N	Sforzo normale [kN] applicato nel Baric. (+ se di compressione)				
Mx	Momento flettente [kNm] intorno all'asse x princ. d'inerzia con verso positivo se tale da comprimere il lembo sup. della sez.				
My	Momento flettente [kNm] intorno all'asse y princ. d'inerzia con verso positivo se tale da comprimere il lembo destro della sez.				
Vy	Componente del Taglio [kN] parallela all'asse princ.d'inerzia y				
Vx	Componente del Taglio [kN] parallela all'asse princ.d'inerzia x				
N°Comb.	N	Mx	My	Vy	Vx
1	0.00	-76.61	0.00	0.00	0.00

COMB. QUASI PERMANENTI (S.L.E.) - SFORZI PER OGNI COMBINAZIONE ASSEGNATA

N	Sforzo normale [kN] applicato nel Baricentro (+ se di compressione)		
Mx	Momento flettente [kNm] intorno all'asse x princ. d'inerzia (tra parentesi Mom.Fessurazione) con verso positivo se tale da comprimere il lembo superiore della sezione		
My	Momento flettente [kNm] intorno all'asse y princ. d'inerzia (tra parentesi Mom.Fessurazione) con verso positivo se tale da comprimere il lembo destro della sezione		
N°Comb.	N	Mx	My
1	0.00	-52.28 (-80.03)	0.00 (0.00)

RISULTATI DEL CALCOLO

Sezione verificata per tutte le combinazioni assegnate

Copriferro netto minimo barre longitudinali:	3.7 cm
Interferro netto minimo barre longitudinali:	21.2 cm

VERIFICHE DI RESISTENZA IN PRESSO-TENSO FLESSIONE ALLO STATO LIMITE ULTIMO

Ver	S = combinazione verificata / N = combin. non verificata								
N	Sforzo normale assegnato [kN] nel baricentro B sezione cls.(positivo se di compressione)								
Mx	Componente del momento assegnato [kNm] riferito all'asse x princ. d'inerzia								
My	Componente del momento assegnato [kNm] riferito all'asse y princ. d'inerzia								
N Res	Sforzo normale resistente [kN] nel baricentro B sezione cls.(positivo se di compress.)								
Mx Res	Momento flettente resistente [kNm] riferito all'asse x princ. d'inerzia								
My Res	Momento flettente resistente [kNm] riferito all'asse y princ. d'inerzia								
Mis.Sic.	Misura sicurezza = rapporto vettoriale tra (N r,Mx Res,My Res) e (N,Mx,My)								
As Tesa	Verifica positiva se tale rapporto risulta >=1.000								
	Area armature trave [cm²] in zona tesa. [Tra parentesi l'area minima ex (4.1.15)NTC]								
N°Comb	Ver	N	Mx	My	N Res	Mx Res	My Res	Mis.Sic.	As Tesa
1	S	0.00	-76.61	0.00	0.00	-128.26	0.00	1.67	15.7(5.8)

METODO AGLI STATI LIMITE ULTIMI - DEFORMAZIONI UNITARIE ALLO STATO ULTIMO

ec max	Deform. unit. massima del conglomerato a compressione									
x/d	Rapporto di duttilità [§ 4.1.2.1.2.1 NTC] deve essere < 0.45									
Xc max	Ascissa in cm della fibra corrisp. a ec max (sistema rif. X,Y,O sez.)									
Yc max	Ordinata in cm della fibra corrisp. a ec max (sistema rif. X,Y,O sez.)									
es min	Deform. unit. minima nell'acciaio (negativa se di trazione)									
Xs min	Ascissa in cm della barra corrisp. a es min (sistema rif. X,Y,O sez.)									
Ys min	Ordinata in cm della barra corrisp. a es min (sistema rif. X,Y,O sez.)									
es max	Deform. unit. massima nell'acciaio (positiva se di compress.)									
Xs max	Ascissa in cm della barra corrisp. a es max (sistema rif. X,Y,O sez.)									
Ys max	Ordinata in cm della barra corrisp. a es max (sistema rif. X,Y,O sez.)									
N°Comb	ec max	x/d	Xc max	Yc max	es min	Xs min	Ys min	es max	Xs max	Ys max

GENERAL CONTRACTOR 		ALTA SORVEGLIANZA  GRUPPO FERROVIE DELLO STATO ITALIANE			
		Progetto	Lotto	Codifica	
		IN17	10	EI2CLVI0005001	C

1 0.00350 0.105 -50.0 -18.8 -0.00104 -45.5 -14.3 -0.02993 45.5 14.3

POSIZIONE ASSE NEUTRO PER OGNI COMB. DI RESISTENZA

a, b, c Coeff. a, b, c nell'eq. dell'asse neutro $aX+bY+c=0$ nel rif. X,Y,O gen.
x/d Rapp. di duttilità (travi e solette)[§ 4.1.2.1.2.1 NTC]: deve essere < 0.45
C.Rid. Coeff. di riduz. momenti per sola flessione in travi continue

N°Comb	a	b	c	x/d	C.Rid.
1	0.000000000	-0.001008629	-0.015482407	0.105	0.700

COMBINAZIONI QUASI PERMANENTI IN ESERCIZIO - MASSIME TENSIONI NORMALI ED APERTURA FESSURE (NTC/EC2)

Ver S = comb. verificata/ N = comb. non verificata
Sc max Massima tensione (positiva se di compressione) nel conglomerato [Mpa]
Xc max, Yc max Ascissa, Ordinata [cm] del punto corrisp. a Sc max (sistema rif. X,Y,O)
Sf min Minima tensione (negativa se di trazione) nell'acciaio [Mpa]
Xs min, Ys min Ascissa, Ordinata [cm] della barra corrisp. a Sf min (sistema rif. X,Y,O)
Ac eff. Area di calcestruzzo [cm²] in zona tesa considerata aderente alle barre
As eff. Area barre [cm²] in zona tesa considerate efficaci per l'apertura delle fessure

N°Comb	Ver	Sc max	Xc max	Yc max	Sf min	Xs min	Ys min	Ac eff.	As eff.
1	S	3.82	-50.0	-18.8	-172.0	22.8	14.3	959	10.1

COMBINAZIONI QUASI PERMANENTI IN ESERCIZIO - APERTURA FESSURE [§ 7.3.4 EC2]

Ver. La sezione viene assunta sempre fessurata anche nel caso in cui la trazione minima del calcestruzzo sia inferiore a f_{ctm}
Esito della verifica
e1 Massima deformazione unitaria di trazione nel calcestruzzo (trazione -) valutata in sezione fessurata
e2 Minima deformazione unitaria di trazione nel calcestruzzo (trazione -) valutata in sezione fessurata
k1 = 0.8 per barre ad aderenza migliorata [eq.(7.11)EC2]
k2 = 0.4 per comb. quasi permanenti / = 0.6 per comb.frequenti [cfr. eq.(7.9)EC2]
k3 = 0.5 per flessione; $=(e1 + e2)/(2*e1)$ per trazione eccentrica [eq.(7.13)EC2]
k4 = 3.400 Coeff. in eq.(7.11) come da annessi nazionali
Ø = 0.425 Coeff. in eq.(7.11) come da annessi nazionali
Cf Diametro [mm] equivalente delle barre tese comprese nell'area efficace Ac eff [eq.(7.11)EC2]
Cf Copriferro [mm] netto calcolato con riferimento alla barra più tesa
e sm - e cm Differenza tra le deformazioni medie di acciaio e calcestruzzo [(7.8)EC2 e (C4.1.7)NTC]
Tra parentesi: valore minimo = $0.6 S_{max} / E_s$ [(7.9)EC2 e (C4.1.8)NTC]
sr max Massima distanza tra le fessure [mm]
wk Apertura fessure in mm calcolata = $sr \max * (e_{sm} - e_{cm})$ [(7.8)EC2 e (C4.1.7)NTC]. Valore limite tra parentesi
Mx fess. Componente momento di prima fessurazione intorno all'asse X [kNm]
My fess. Componente momento di prima fessurazione intorno all'asse Y [kNm]

Comb.	Ver	e1	e2	k2	Ø	Cf	e sm - e cm	sr max	wk	Mx fess	My fess
1	S	-0.00102	0	0.500	16.0	37	0.00052 (0.00052)	385	0.199 (0.20)	-80.03	0.00

GENERAL CONTRACTOR		ALTA SORVEGLIANZA		
				
		Progetto	Lotto	Codifica
		IN17	10	EI2CLVI0005001
				C

Caratteristiche materiali

ClS

R_{ck}	40	N/mm^2	resistenza cubica caratteristica a compressione
f_{ck}	33.20	N/mm^2	resistenza cilindrica caratteristica a compressione
f_{cm}	41.20	N/mm^2	resistenza cilindrica media a compressione
f_{cd}	22.13	N/mm^2	resistenza cilindrica di progetto a compressione
f_{ctm}	3.10	N/mm^2	resistenza a trazione media
f_{cfm}	3.72	N/mm^2	resistenza a trazione media per fessurazione
E_{cm}	33643	N/mm^2	modulo elastico istantaneo (valore secante fra 0 e 0.4 f_{cm})
ν	0		coefficiente di Poisson

Acciaio barre longitudinali

f_{yk}	450	N/mm^2
f_{yd}	391.3	N/mm^2

Caratteristiche di aderenza delle barre

η	1.00		
f_{bk}	4.88	N/mm	tensione di aderenza caratteristica
f_{bd}	3.25	N/mm	tensione di aderenza di progetto

Calcoli preliminari

A_{sl}	1570.8	mm^2	area dell'armatura longitudinale
ρ_l	0.0048		rapporto geometrico d'armatura longitudinale
$\rho_{l,eff}$	0.0048		rapporto considerato nei calcoli
σ_{cp}	0.000	N/mm^2	tensione media di compressione nella sezione
$\sigma_{cp,eff}$	0.000	N/mm^2	tensione media considerata nei calcoli
A_{sw}	0.0	mm^2	area della singola staffa (è considerato il numero di braccia)

Elemento non armato a taglio

k	1.78		
k_{eff}	1.78		coefficiente considerato nei calcoli
v_{min}	0.478		
$V_{Rd,1}$	176.7	KN	taglio resistente - valore 1
$V_{Rd,2}$	157.8	KN	taglio resistente - valore 2
V_{Rd}	176.7	KN	taglio resistente di calcolo

GENERAL CONTRACTOR 		ALTA SORVEGLIANZA 		
	Progetto	Lotto	Codifica	
	IN17	10	EI2CLVI0005001	C

fck	32	MPa	Resistenza cilindrica caratteristica
fctd	1.41	MPa	Resistenza a trazione di calcolo
h1	0.7	-	Coeff. Buona adenza
h2	1	-	
fbd	2.22	MPa	Tensione di aderenza di calcolo
fyd	391.3	MPa	Tensione di snervamento di calcolo
F	20	mm	Diametro barre
La	880	mm	Lunghezza di ancoraggio
Ld	550	mm	Lunghezza a disposizione
ssd	244.5	MPa	Tensione di progetto sviluppata a Ld
ssk	281.1	MPa	Tensione caratteristica sviluppata a Ld

Si utilizzano $\Phi 16/20$ superiori e $\Phi 12/20$ inferiori.

DATI GENERALI SEZIONE GENERICA IN C.A.

NOME FILE SEZIONE: Soletta_ok_4_attacco_fyridotta

Descrizione Sezione:	
Metodo di calcolo resistenza:	Resistenze agli Stati Limite Ultimi
Tipologia sezione:	Sezione generica di Trave (solette, nervature solai) senza staffe
Normativa di riferimento:	N.T.C.
Percorso sollecitazione:	A Sforzo Norm. costante
Condizioni Ambientali:	Molto aggressive
Riferimento Sforzi assegnati:	Assi x,y principali d'inerzia
Riferimento alla sismicit�:	Zona non sismica

CARATTERISTICHE DI RESISTENZA DEI MATERIALI IMPIEGATI

CALCESTRUZZO -	Classe:	C32/40		
	Resis. compr. di progetto fcd:	18.130	MPa	
	Def.unit. max resistenza ec2:	0.0020		
	Def.unit. ultima ecu:	0.0035		
	Diagramma tensione-deformaz.:	Parabola-Rettangolo		
	Modulo Elastico Normale Ec:	33346.0	MPa	
	Resis. media a trazione fctm:	3.020	MPa	
	Coeff. Omogen. S.L.E.:	15.00		
	Sc limite S.L.E. comb. Q.Permanenti:	0.00	Mpa	
	Ap.Fess.limite S.L.E. comb. Q.Perm.:	0.200	mm	
	ACCIAIO -	Tipo:	B450C_rid	
		Resist. caratt. snervam. fyk:	281.10	MPa
		Resist. caratt. rottura ftk:	281.10	MPa
Resist. snerv. di progetto fyd:		244.50	MPa	
Resist. ultima di progetto ftd:		244.50	MPa	
Deform. ultima di progetto Epu:		0.068		
Modulo Elastico Ef		2000000	daN/cm ²	
Diagramma tensione-deformaz.:		Bilineare finito		
Coeff. Aderenza istantaneo $\beta 1 * \beta 2$:	1.00			
Coeff. Aderenza differito $\beta 1 * \beta 2$:	0.50			

CARATTERISTICHE DOMINIO CONGLOMERATO

Forma del Dominio: Poligonale

GENERAL CONTRACTOR 		ALTA SORVEGLIANZA  GRUPPO FERROVIE DELLO STATO ITALIANE		
		Progetto	Lotto	Codifica
		IN17	10	EI2CLVI0005001
				C

Classe Conglomerato: C32/40

N° vertice:	X [cm]	Y [cm]
1	-50.0	-17.4
2	-50.0	17.4
3	50.0	17.4
4	50.0	-17.4

DATI BARRE ISOLATE

N° Barra	X [cm]	Y [cm]	DiamØ [mm]
1	-45.5	-12.9	12
2	-45.5	12.9	16
3	45.5	12.9	16
4	45.5	-12.9	12

DATI GENERAZIONI LINEARI DI BARRE

N° Gen. Numero assegnato alla singola generazione lineare di barre
 N° Barra Ini. Numero della barra iniziale cui si riferisce la generazione
 N° Barra Fin. Numero della barra finale cui si riferisce la generazione
 N° Barre Numero di barre generate equidistanti cui si riferisce la generazione
 Ø Diametro in mm delle barre della generazione

N° Gen.	N° Barra Ini.	N° Barra Fin.	N° Barre	Ø
1	1	4	3	12
2	2	3	3	16

CALCOLO DI RESISTENZA - SFORZI PER OGNI COMBINAZIONE ASSEGNATA

N Sforzo normale [kN] applicato nel Baric. (+ se di compressione)
 Mx Momento flettente [kNm] intorno all'asse x princ. d'inerzia con verso positivo se tale da comprimere il lembo sup. della sez.
 My Momento flettente [kNm] intorno all'asse y princ. d'inerzia con verso positivo se tale da comprimere il lembo destro della sez.
 Vy Componente del Taglio [kN] parallela all'asse princ. d'inerzia y
 Vx Componente del Taglio [kN] parallela all'asse princ. d'inerzia x

N° Comb.	N	Mx	My	Vy	Vx
1	0.00	-48.30	0.00	0.00	0.00
2	0.00	22.65	0.00	0.00	0.00

COMB. QUASI PERMANENTI (S.L.E.) - SFORZI PER OGNI COMBINAZIONE ASSEGNATA

N Sforzo normale [kN] applicato nel Baricentro (+ se di compressione)
 Mx Momento flettente [kNm] intorno all'asse x princ. d'inerzia (tra parentesi Mom. Fessurazione) con verso positivo se tale da comprimere il lembo superiore della sezione
 My Momento flettente [kNm] intorno all'asse y princ. d'inerzia (tra parentesi Mom. Fessurazione) con verso positivo se tale da comprimere il lembo destro della sezione

N° Comb.	N	Mx	My
1	0.00	-32.58 (-68.79)	0.00 (0.00)
2	0.00	14.72 (67.00)	0.00 (0.00)

GENERAL CONTRACTOR 		ALTA SORVEGLIANZA 		
	Progetto	Lotto	Codifica	
	IN17	10	EI2CLVI0005001	C

RISULTATI DEL CALCOLO

Sezione verificata per tutte le combinazioni assegnate

Copriferro netto minimo barre longitudinali: 3.7 cm
 Interferro netto minimo barre longitudinali: 21.2 cm

VERIFICHE DI RESISTENZA IN PRESSO-TENSO FLESSIONE ALLO STATO LIMITE ULTIMO

Ver S = combinazione verificata / N = combin. non verificata
 N Sforzo normale assegnato [kN] nel baricentro B sezione cls.(positivo se di compressione)
 Mx Componente del momento assegnato [kNm] riferito all'asse x princ. d'inerzia
 My Componente del momento assegnato [kNm] riferito all'asse y princ. d'inerzia
 N Res Sforzo normale resistente [kN] nel baricentro B sezione cls.(positivo se di compress.)
 Mx Res Momento flettente resistente [kNm] riferito all'asse x princ. d'inerzia
 My Res Momento flettente resistente [kNm] riferito all'asse y princ. d'inerzia
 Mis.Sic. Misura sicurezza = rapporto vettoriale tra (N r,Mx Res,My Res) e (N,Mx,My)
 Verifica positiva se tale rapporto risulta >=1.000
 As Tesa Area armature trave [cm²] in zona tesa. [Tra parentesi l'area minima ex (4.1.15)NTC]

N°Comb	Ver	N	Mx	My	N Res	Mx Res	My Res	Mis.Sic.	As Tesa
1	S	0.00	-48.30	0.00	0.00	-76.64	0.00	1.59	15.7(8.5)
2	S	0.00	22.65	0.00	0.00	48.85	0.00	2.16	15.7(8.5)

METODO AGLI STATI LIMITE ULTIMI - DEFORMAZIONI UNITARIE ALLO STATO ULTIMO

ec max Deform. unit. massima del conglomerato a compressione
 x/d Rapporto di duttilità [§ 4.1.2.1.2.1 NTC] deve essere < 0.45
 Xc max Ascissa in cm della fibra corrisp. a ec max (sistema rif. X,Y,O sez.)
 Yc max Ordinata in cm della fibra corrisp. a ec max (sistema rif. X,Y,O sez.)
 es min Deform. unit. minima nell'acciaio (negativa se di trazione)
 Xs min Ascissa in cm della barra corrisp. a es min (sistema rif. X,Y,O sez.)
 Ys min Ordinata in cm della barra corrisp. a es min (sistema rif. X,Y,O sez.)
 es max Deform. unit. massima nell'acciaio (positiva se di compress.)
 Xs max Ascissa in cm della barra corrisp. a es max (sistema rif. X,Y,O sez.)
 Ys max Ordinata in cm della barra corrisp. a es max (sistema rif. X,Y,O sez.)

N°Comb	ec max	x/d	Xc max	Yc max	es min	Xs min	Ys min	es max	Xs max	Ys max
1	0.00350	0.086	-50.0	-17.4	-0.00254	-45.5	-12.9	-0.03724	45.5	12.9
2	0.00350	0.086	-50.0	17.4	-0.00254	-45.5	12.9	-0.03724	-45.5	-12.9

POSIZIONE ASSE NEUTRO PER OGNI COMB. DI RESISTENZA

a, b, c Coeff. a, b, c nell'eq. dell'asse neutro aX+bY+c=0 nel rif. X,Y,O gen.
 x/d Rapp. di duttilità (travi e solette)[§ 4.1.2.1.2.1 NTC]: deve essere < 0.45
 C.Rid. Coeff. di riduz. momenti per sola flessione in travi continue

N°Comb	a	b	c	x/d	C.Rid.
1	0.000000000	-0.001342785	-0.019891314	0.086	0.700
2	0.000000000	0.001342785	-0.019891314	0.086	0.700

COMBINAZIONI QUASI PERMANENTI IN ESERCIZIO - MASSIME TENSIONI NORMALI ED APERTURA FESSURE (NTC/EC2)

Ver S = comb. verificata/ N = comb. non verificata
 Sc max Massima tensione (positiva se di compressione) nel conglomerato [Mpa]
 Xc max, Yc max Ascissa, Ordinata [cm] del punto corrisp. a Sc max (sistema rif. X,Y,O)
 Sf min Minima tensione (negativa se di trazione) nell'acciaio [Mpa]
 Xs min, Ys min Ascissa, Ordinata [cm] della barra corrisp. a Sf min (sistema rif. X,Y,O)
 Ac eff. Area di calcestruzzo [cm²] in zona tesa considerata aderente alle barre

GENERAL CONTRACTOR 		ALTA SORVEGLIANZA  GRUPPO FERROVIE DELLO STATO ITALIANE			
		Progetto	Lotto	Codifica	
		IN17	10	EI2CLVI0005001	C

As eff.		Area barre [cm ²] in zona tesa considerate efficaci per l'apertura delle fessure							
N°Comb	Ver	Sc max	Xc max	Yc max	Sf min	Xs min	Ys min	Ac eff.	As eff.
1	S	2.75	-50.0	-17.4	-117.6	22.8	12.9	873	10.1
2	S	1.54	-50.0	17.4	-92.8	22.8	-12.9	695	5.7

COMBINAZIONI QUASI PERMANENTI IN ESERCIZIO - APERTURA FESSURE [§ 7.3.4 EC2]

Ver.	La sezione viene assunta sempre fessurata anche nel caso in cui la trazione minima del calcestruzzo sia inferiore a f_{ctm}											
e1	Esito della verifica											
e2	Massima deformazione unitaria di trazione nel calcestruzzo (trazione -) valutata in sezione fessurata											
k1	Minima deformazione unitaria di trazione nel calcestruzzo (trazione -) valutata in sezione fessurata											
kt	= 0.8 per barre ad aderenza migliorata [eq.(7.11)EC2]											
k2	= 0.4 per comb. quasi permanenti / = 0.6 per comb. frequenti [cfr. eq.(7.9)EC2]											
k3	= 0.5 per flessione; $= (e1 + e2) / (2 * e1)$ per trazione eccentrica [eq.(7.13)EC2]											
k4	= 3.400 Coeff. in eq.(7.11) come da annessi nazionali											
Ø	= 0.425 Coeff. in eq.(7.11) come da annessi nazionali											
Cf	Diametro [mm] equivalente delle barre tese comprese nell'area efficace $A_{c\ eff}$ [eq.(7.11)EC2]											
e sm - e cm	Copriferro [mm] netto calcolato con riferimento alla barra più tesa											
sr max	Differenza tra le deformazioni medie di acciaio e calcestruzzo [(7.8)EC2 e (C4.1.7)NTC]											
wk	Tra parentesi: valore minimo = $0.6 S_{max} / E_s$ [(7.9)EC2 e (C4.1.8)NTC]											
Mx fess.	Massima distanza tra le fessure [mm]											
My fess.	Apertura fessure in mm calcolata = $sr\ max * (e_{sm} - e_{cm})$ [(7.8)EC2 e (C4.1.7)NTC]. Valore limite tra parentesi											
	Componente momento di prima fessurazione intorno all'asse X [kNm]											
	Componente momento di prima fessurazione intorno all'asse Y [kNm]											
Comb.	Ver	e1	e2	k2	Ø	Cf	e sm - e cm	sr max	wk	Mx fess	My fess	
1	S	-0.00071	0	0.500	16.0	37	0.00035 (0.00035)	362	0.128 (0.20)	-68.79	0.00	
2	S	-0.00055	0	0.500	12.0	39	0.00028 (0.00028)	383	0.107 (0.20)	67.00	0.00	

8.3 Verifica a torsione del cordolo

Il cordolo viene verificato a torsione con l'azione del vento agente sulla barriera antirumore, calcolata con una pressione di 2.5 kN/m agente sull'altezza della barriera pari a 4 m. L'interasse dei montanti è di 3 m ed è stata considerata la diffusione al baricentro del cordolo dalla piastra del montante.

GENERAL CONTRACTOR		ALTA SORVEGLIANZA		
				
		Progetto	Lotto	Codifica
		IN17	10	EI2CLVI0005001
				C

Mslu	68.2	kNm/m
Φ	12	mm
Passo	200	mm
Φ	12	mm
n	12	-

Momento SLU-vento
Diametro staffa
Passo staffa
Diametro longitudinale
numero ferri longitudinali

b	55	cm
h	52	cm
clong	6.8	cm
fcd	18.1	Mpa
fyd	391.3	Mpa

base cordolo
altezza cordolo
distanza tra bordo e centro ferro long
resistenza cilindrica di progetto
resistenza a snervamento di progetto

Ac	286000	mm ²
u	2140	mm
t	136	mm

Area cls
Perimetro
Spessore sezione cava

θ	39	°
Cot θ	1.235	
A	158976	mm ²
um	1596	mm
As	113	mm ²
ΣA1	1357	mm ²

Angolo inclinazione
Cotangente di teta
area racchiusa dalla fibra media del profilo periferico
Perimetro medio resistente
Area staffa
Somma area armature long

Trcd	383.5	kNm
Trsd	86.9	kNm
Trld	85.7	kNm

Contributo cls
contributo staffe
contributo arm long

Trd	85.7	kNm
Ted	68.2	kNm
CS	1.26	

Momento resistente
Momento agente
Coefficiente di sicurezza

GENERAL CONTRACTOR 	ALTA SORVEGLIANZA 			
	Progetto IN17	Lotto 10	Codifica EI2CLVI0005001	C

9 APPARECCHI D'APPOGGIO

9.1 Spostamenti in direzione longitudinale

L'entità degli spostamenti longitudinali è valutata come indicato al §2.5.2.1.5 del Manuale di Progettazione - RFI DTC SI PS MA IFS 001B.

$$E_L = k_1 * (E_1 + E_2 + E_3) = k_1 * (2 * D_t + 4 * d_{Ed} * k_2 + 2 * deg)$$

Ove:

E_1 = spostamento dovuto alla variazione termica uniforme;
come da Manuale di progettazione (§ 2.5.1.4.4.1.1), nel calcolo delle escursioni dei giunti e degli apparecchi d'appoggio la variazione uniforme di temperatura di 15° è stata incrementata del 50 %.

E_2 = spostamento dovuto alla risposta della struttura all'azione sismica;

E_3 = spostamento dovuto all'azione sismica fra le fondazioni di strutture non collegate;

$$k_1 = 0.45$$

$$k_2 = 0.55$$

$$d_{Ed} = \pm \mu_d * d_{Ee}$$

$$\mu_d = q \text{ se } T_1 \geq T_c$$

$$\mu_d = 1 + (q - 1) * T_c / T_1 \text{ se } T_1 < T_c$$

d_{Ee} = spostamento ottenuto dall'analisi dinamica;

d_{Eg} = spostamento relativo tra le parti dovuto agli spostamenti relativi del terreno.

In ogni caso, dovrà risultare:

$$E_1 \geq E_0 \text{ e } E_1 \geq E_i \text{ con } i = 1, 2, 3$$

Ove:

E_0 = escursione valutata secondo i criteri validi nelle zone non sismiche;

E_i = il maggiore dei due termini indicati nella espressione precedente.

Nei casi in cui anche una sola delle due precedenti disuguaglianze non risultasse verificata, dovrà assumersi

$$E_L = \max (E_0; E_i).$$

Per garantire un valore minimo di escursione, in funzione della sismicità del sito, il valore E_L dovrà essere assunto non minore di:

GENERAL CONTRACTOR 	ALTA SORVEGLIANZA 			
	Progetto IN17	Lotto 10	Codifica EI2CLVI0005001	C

$$E_L \geq 3,30 \cdot \frac{L}{1000} + 0,10 \quad \text{e} \quad E_L \geq 0,15m \quad \text{per le zone classificate sismiche con } a_g(\text{SLV}) \geq 0,25 \text{ g}$$

$$E_L \geq 2,30 \cdot \frac{L}{1000} + 0,073 \quad \text{e} \quad E_L \geq 0,10m \quad \text{per le zone classificate sismiche con } a_g(\text{SLV}) < 0,25 \text{ g}$$

Ove:

L = la lunghezza del ponte (m).

Tali limiti vengono riportati nella successiva figura

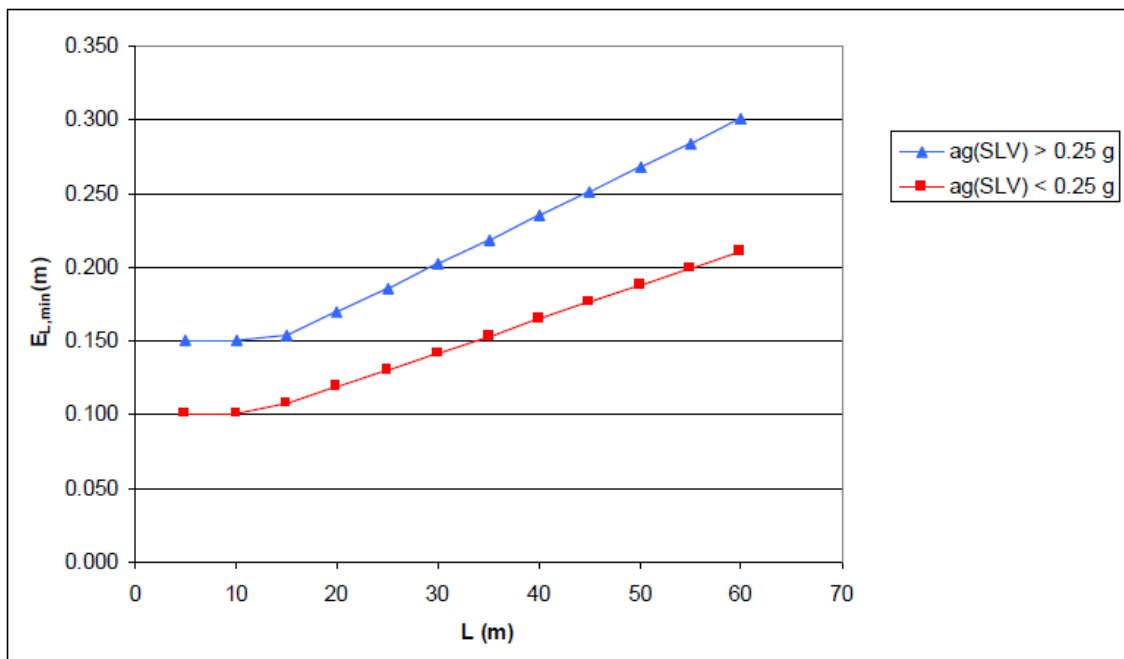


Figura 5.2.2.1.5.1 – Valori minimi E_L

Di seguito si riportano i risultati:

Il valore massimo del termine E_L derivante dai calcoli relativamente all'impalcato in esame è pari a:

$$E_L = 58.4 \text{ mm}$$

Il valore minimo del termine E_L indicato dalla specifica RFI è pari a:

$$E_L = 123.6 \text{ mm}$$

9.2 Corsa degli apparecchi mobili

La corsa degli apparecchi d'appoggio mobili deve essere non inferiore a $\pm(E_L/2 + E_L/8)$ con un minimo di $\pm(E_L/2 + 15 \text{ mm})$.

GENERAL CONTRACTOR 		ALTA SORVEGLIANZA 		
	Progetto IN17	Lotto 10	Codifica EI2CLVI0005001	C

$$E_s = \pm 77.3 \text{ mm}$$

9.3 Escursione giunti

Il giunto fra le testate di due travi adiacenti dovrà consentire un'escursione totale pari a $\pm(EL / 2 + 10 \text{ mm})$.

$$E_s = \pm 71.8 \text{ mm}$$

9.4 Sollecitazioni appoggi

Le sollecitazioni massime cui gli appoggi sono sottoposti sono calcolate considerando uno smorzamento del 10%, come previsto nel MdP al § 2.5.1.8.3.3

Appoggi fissi:

N_{max}	N_{min}	T_{long max}	T_{trasv max}
(kN)	(kN)	(kN)	(kN)
665.6	181.8	698.0	339.7

Appoggi mobili:

N_{max}	N_{min}	T_{long max}	T_{trasv max}
(kN)	(kN)	(kN)	(kN)
692.3	148.8	0.0	0.0

Appoggi unidirezionali longitudinali:

N_{max}	N_{min}	T_{long max}	T_{trasv max}
(kN)	(kN)	(kN)	(kN)
664.0	181.8	0.0	339.7

GENERAL CONTRACTOR 	ALTA SORVEGLIANZA 			
	Progetto IN17	Lotto 10	Codifica EI2CLVI0005001	C

10 VALUTAZIONE DELLA ACCETTABILITA' DEI RISULTATI OTTENUTI (RIF.PAR.10.2 DM 14/01/2008)

Le analisi della struttura sono state condotte con calcoli condotti tramite fogli excel, predisposti allo scopo e testati tramite anche gli esempi di calcolo presenti sul manuale di progettazione RFI.

I risultati ottenuti sono stati considerati attendibili dallo scrivente.

Lo schema statico è di trave appoggiata e la tipologia di impalcato rientra negli standard tipologici adottata da RFI e tabellato sul Manuale di progettazione.

Il confronto tra i risultati del PE con quelli del PD è stato criticamente eseguito al fine di validare i valori ottenuti.