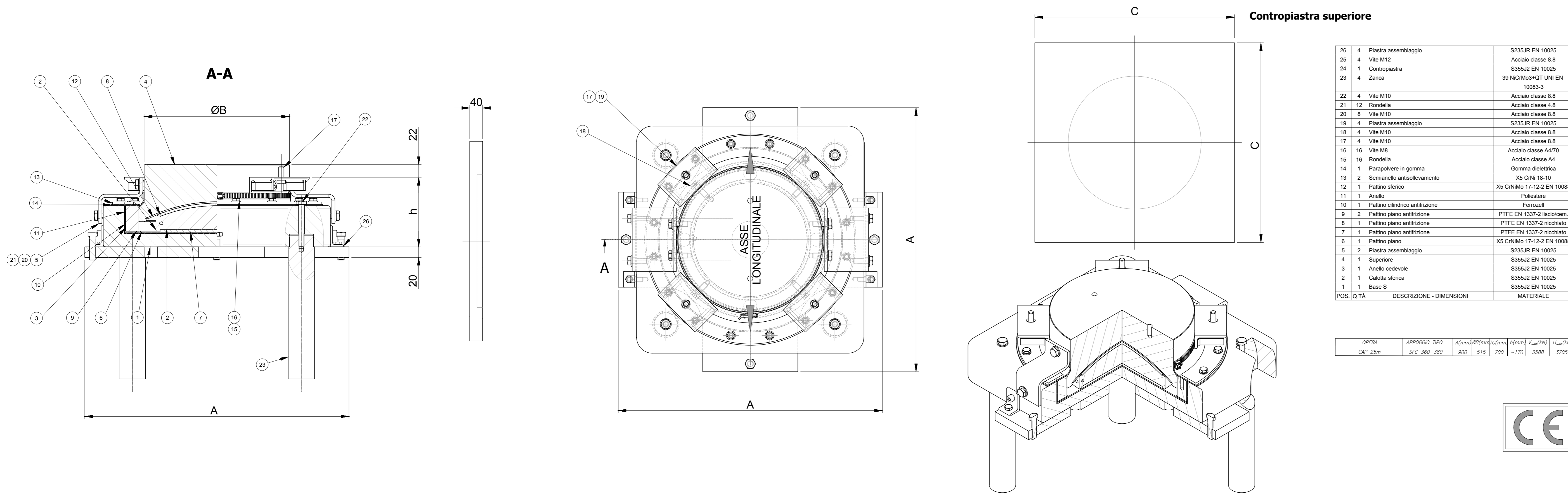
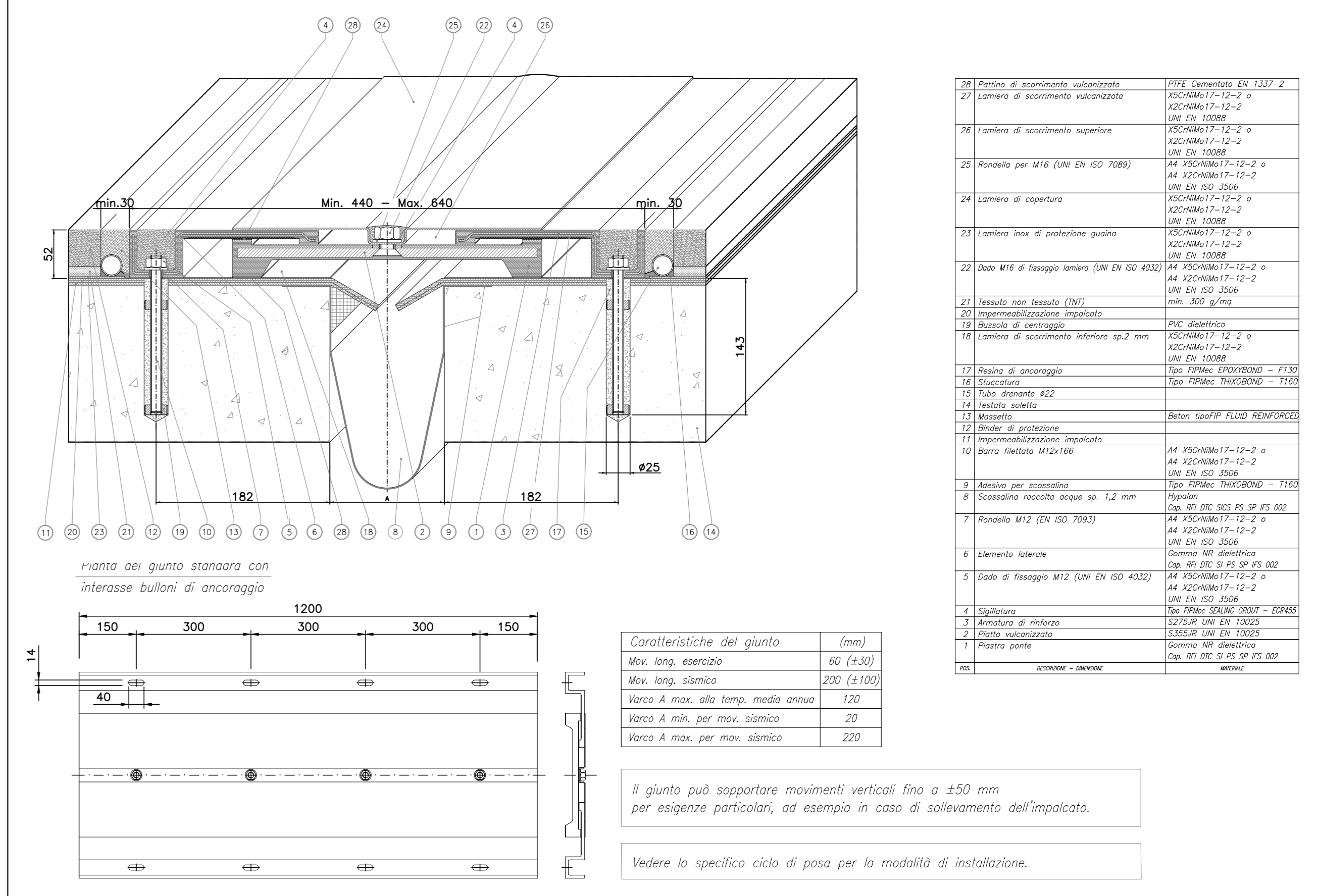


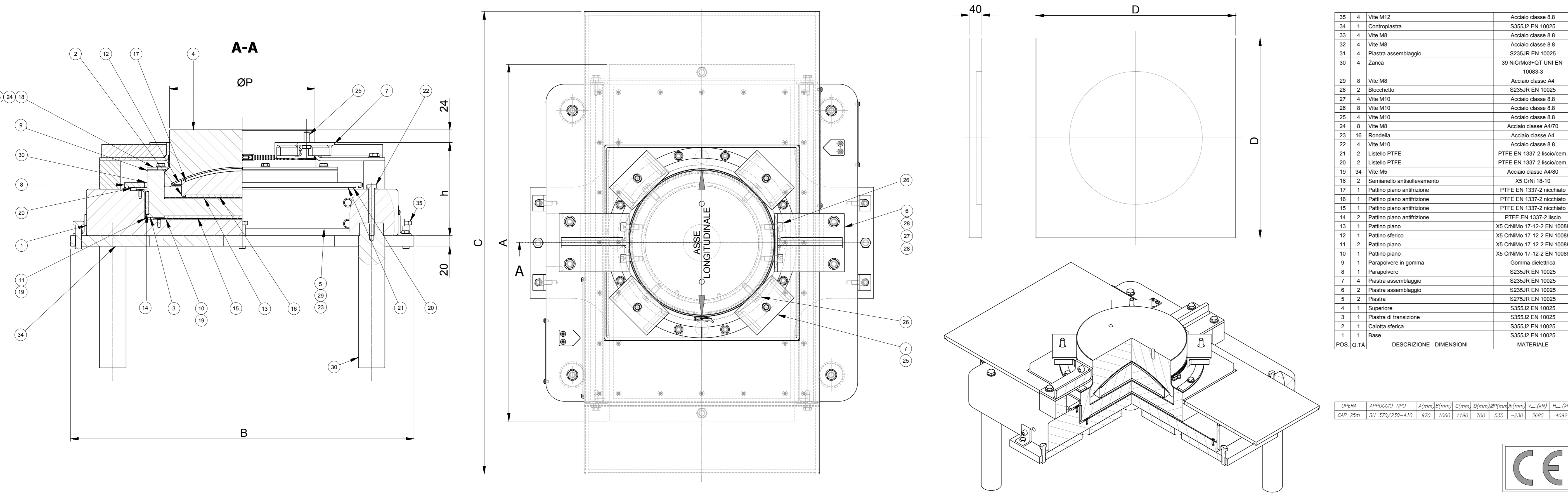
APPOGGIO sferico fisso cedevole F



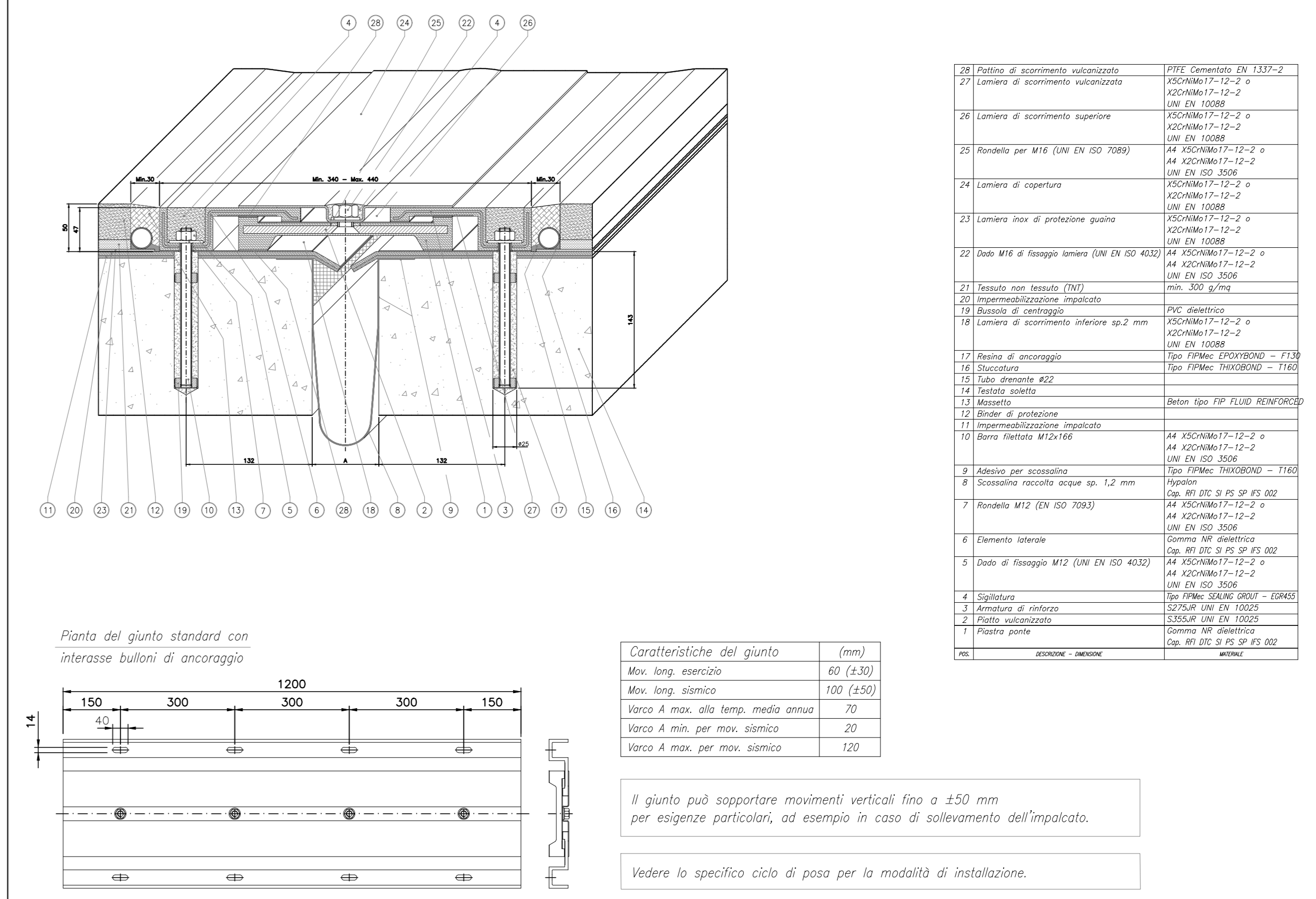
GIUNTO TIPO BETA 60_200



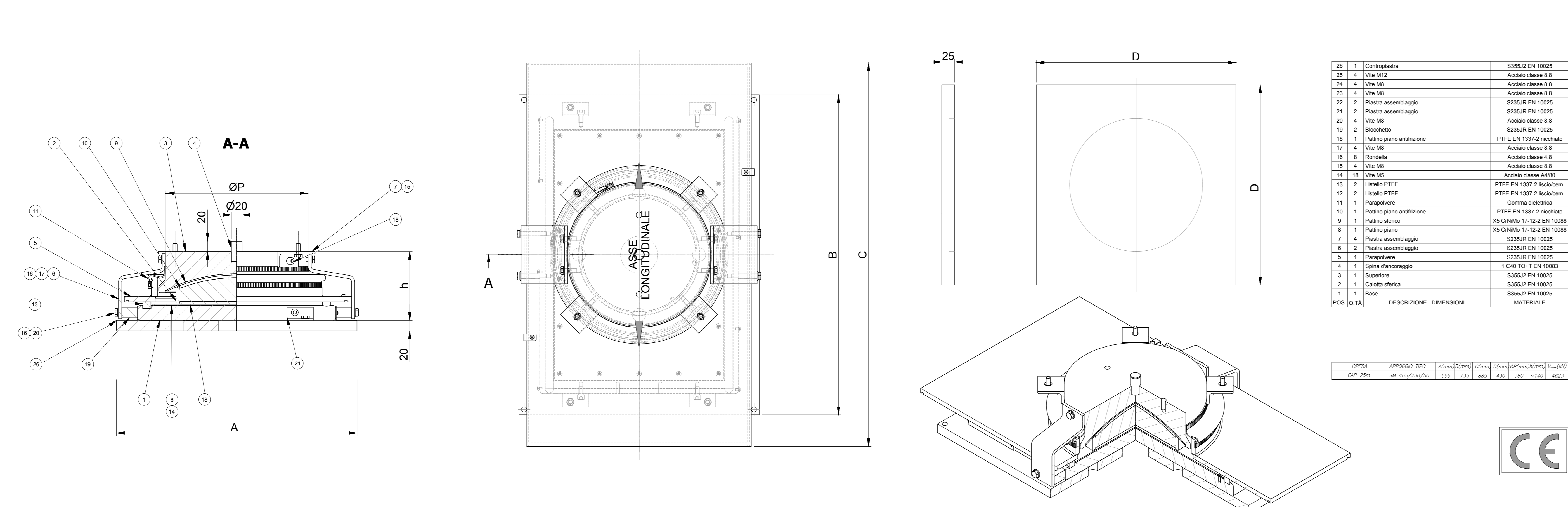
APPOGGIO sferico unidirezionale longitudinale UL



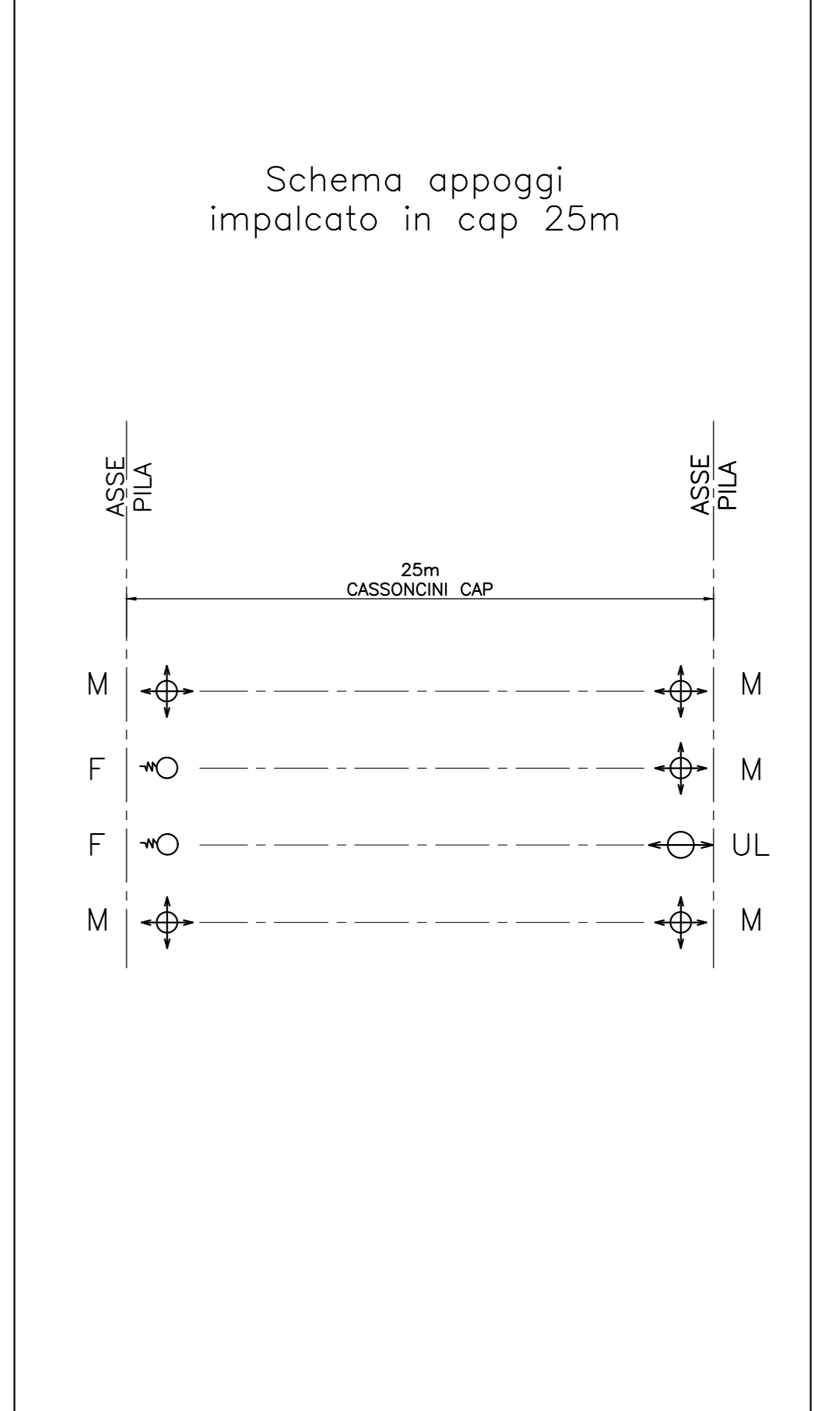
GIUNTO TIPO BETA 60_100



APPOGGIO sferico multidirezionale M



Schema appoggi impalcato in cap 25m



COMMITTENTE: **RFI** RETE FERROVIARIA ITALIANA GRUPPO FERROVIE DELLO STATO

ALTA SORVEGLIANZA: **ITALFERR** GRUPPO FERROVIE DELLO STATO

GENERAL CONTRACTOR: **ITICAV2**

INFRASTRUTTURE FERROVIARIE STRATEGICHE DEFINITE DALLA LEGGE OBIETTIVO N. 443/01
LINEA A.V. /A.C. TORINO-VENEZIA Tratta VERONA-PADOVA
Lotto funzionale Verona-Bivio Vicenza
PROGETTO ESECUTIVO
 PONTE E VIADOTTI
 PARTE GENERALE
 IMPALCATO

Apparecchi appoggio e giunti Impalcato in c.a.p. l=4.00m

GENERAL CONTRACTOR: **ITICAV2** (Ing. Luca BARDIGLI)

DIRETTORE LAVORI: **ITICAV2**

SCALA: **Varie**

PROGETTAZIONE: **ITICAV2**

REVISIONI: **ITICAV2**

FILE: **ITICAV2**

PROGETTO (autorizzato dalla Unione Europea)

TUTTI I DIRITTI DEL PRESENTE DOCUMENTO SONO RISERVATI. LA PRODUZIONE ANCHE PARZIALE È VIETATA