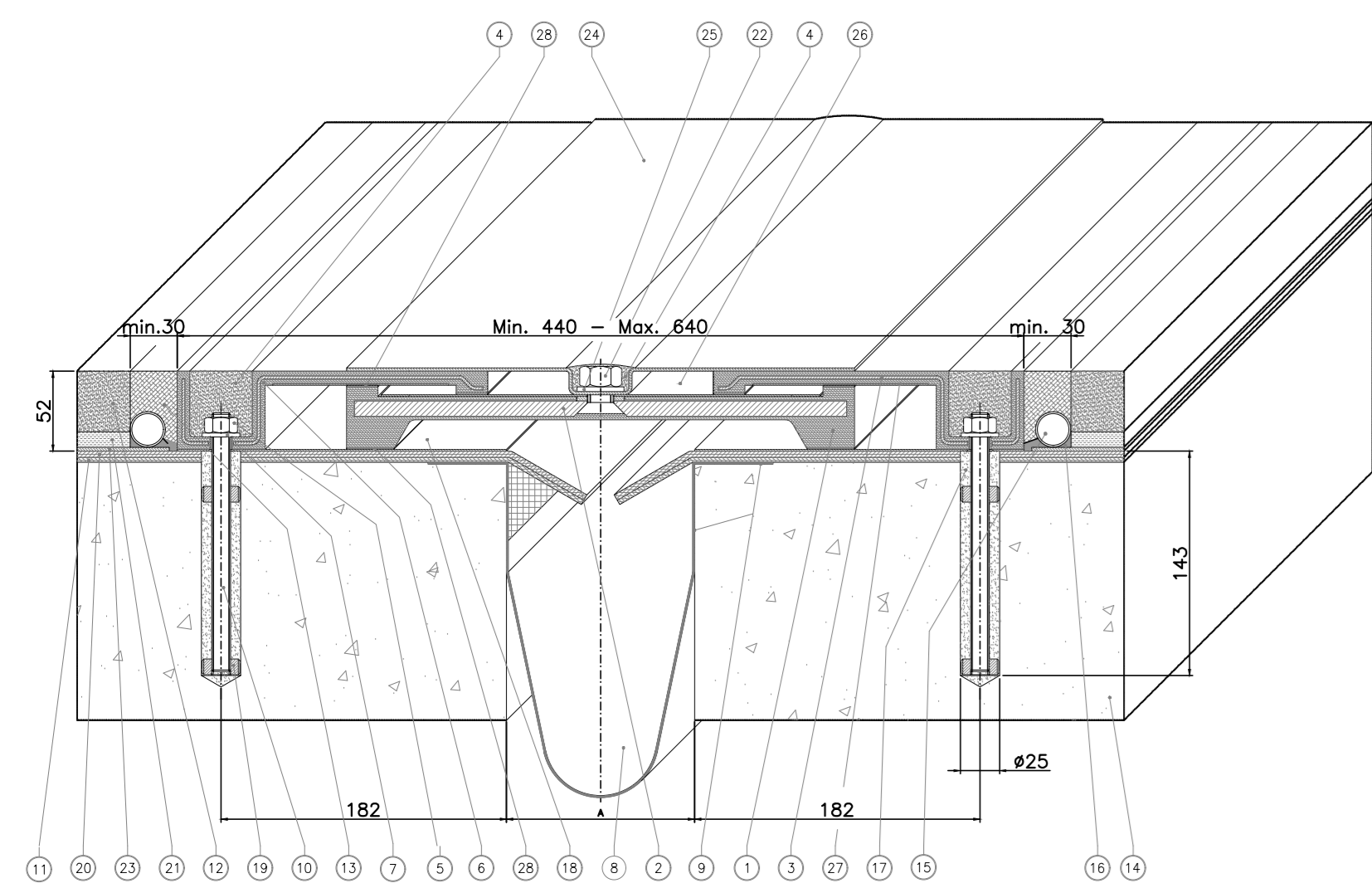
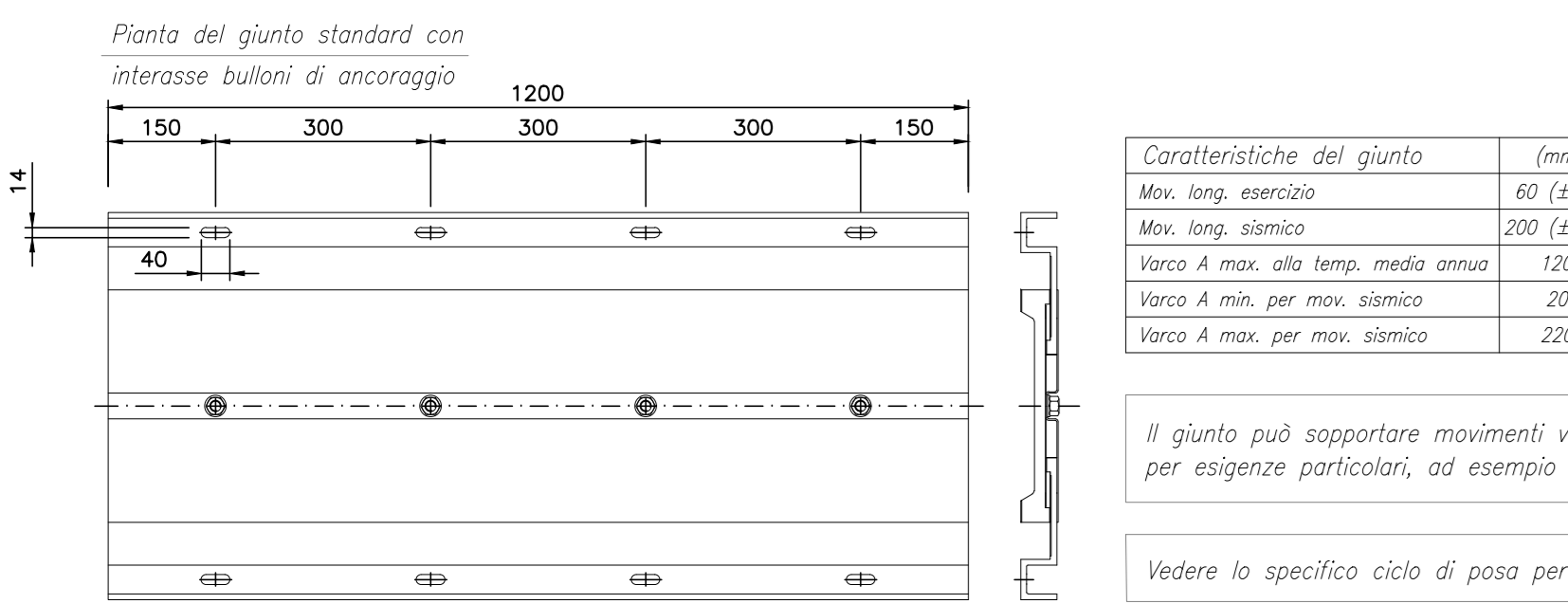


GIUNTO TIPO BETA 60_200



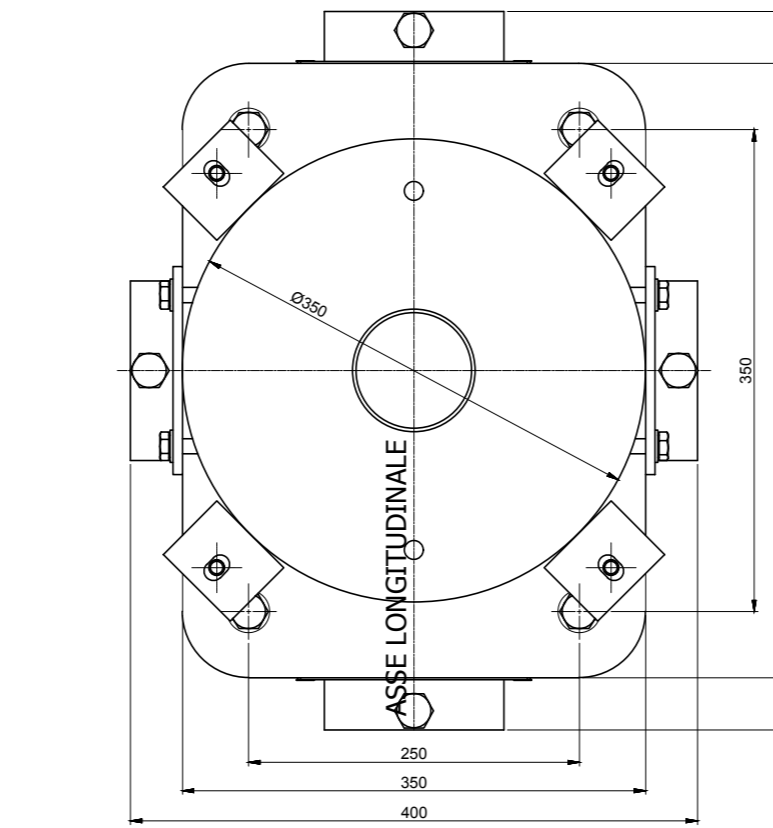
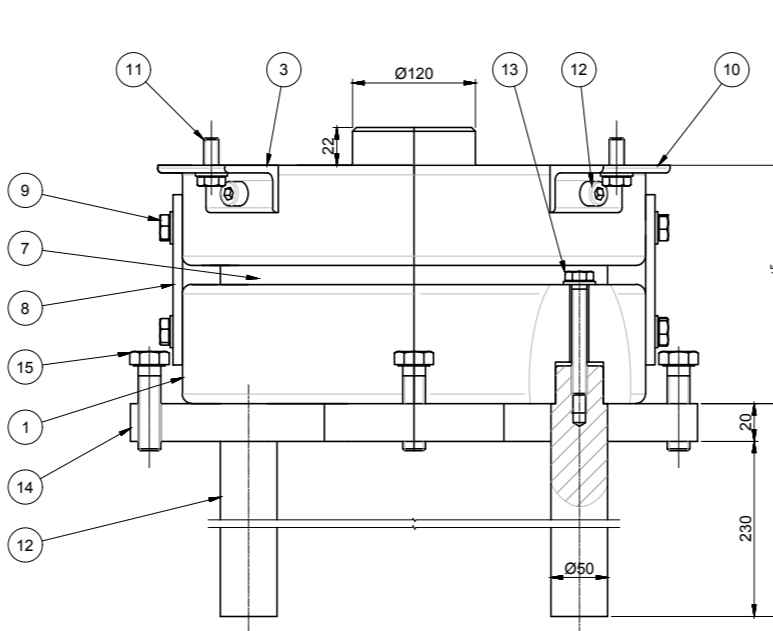
24	Placca di ancoramento autoaddebiatante	PIRE GOMMATA EN 1337-2
23	Lentore di ancoramento autoaddebiatante	PCOMALP 17-12-2 o UNI EN 10089
26	Lentore di ancoramento superiore	PCOMALP 17-12-2 o UNI EN 10089
25	Rivinculo per M12 (DN EN ISO 7089)	PCOMALP 17-12-2 o UNI EN 10089
24	Lentore di copertura	PCOMALP 17-12-2 o UNI EN 10089
23	Lentore non di protezione guaina	PCOMALP 17-12-2 o UNI EN 10089
22	Dotto M12 di fessaggio tenace (DN EN ISO 4032)	PCOMALP 17-12-2 o UNI EN 10089
21	Tenuto non resista (TR)	PCOMALP 17-12-2 o UNI EN 10089
20	Impermeabilizzazione epoxidato	PIC epoxidico
19	Barra di ancoraggio	PCOMALP 17-12-2 o UNI EN 10089
18	Lentore di ancoramento inferiore ap2 mm	PCOMALP 17-12-2 o UNI EN 10089
17	Barra di ancoraggio	PCOMALP 17-12-2 o UNI EN 10089
16	Barra di ancoramento superiore	PCOMALP 17-12-2 o UNI EN 10089
15	Barra di ancoramento inferiore	PCOMALP 17-12-2 o UNI EN 10089
14	Barra di ancoramento superiore	PCOMALP 17-12-2 o UNI EN 10089
13	Barra di ancoramento inferiore	PCOMALP 17-12-2 o UNI EN 10089
12	Barra di ancoramento superiore	PCOMALP 17-12-2 o UNI EN 10089
11	Impermeabilizzazione epoxidato	PIC epoxidico
10	Barra di ancoramento superiore	PCOMALP 17-12-2 o UNI EN 10089
9	Adesivo per ancoramento	Top FPMac TRADIBOND - F185
8	Controplacche acciaio sp. 1,2 mm	Sp. 1,2 mm
7	Rivinculo M12 (DN ISO 7089)	PCOMALP 17-12-2 o UNI EN 10089
6	Elemento laterale	PCOMALP 17-12-2 o UNI EN 10089
5	Dotto di fessaggio M12 (DN EN ISO 4032)	PCOMALP 17-12-2 o UNI EN 10089
4	Supporto	Top FPMac TRADIBOND - F185
3	Armatura di rinforzo	PCOMALP 17-12-2 o UNI EN 10089
2	Placca di ancoramento	PCOMALP 17-12-2 o UNI EN 10089
1	Base	PCOMALP 17-12-2 o UNI EN 10089



Il giunto può sopportare movimenti verticali fino a ±50 mm per esigenze particolari, ad esempio in caso di sollevamento dell'impalcato.

Vedere lo specifico ciclo di posa per la modalità di installazione.

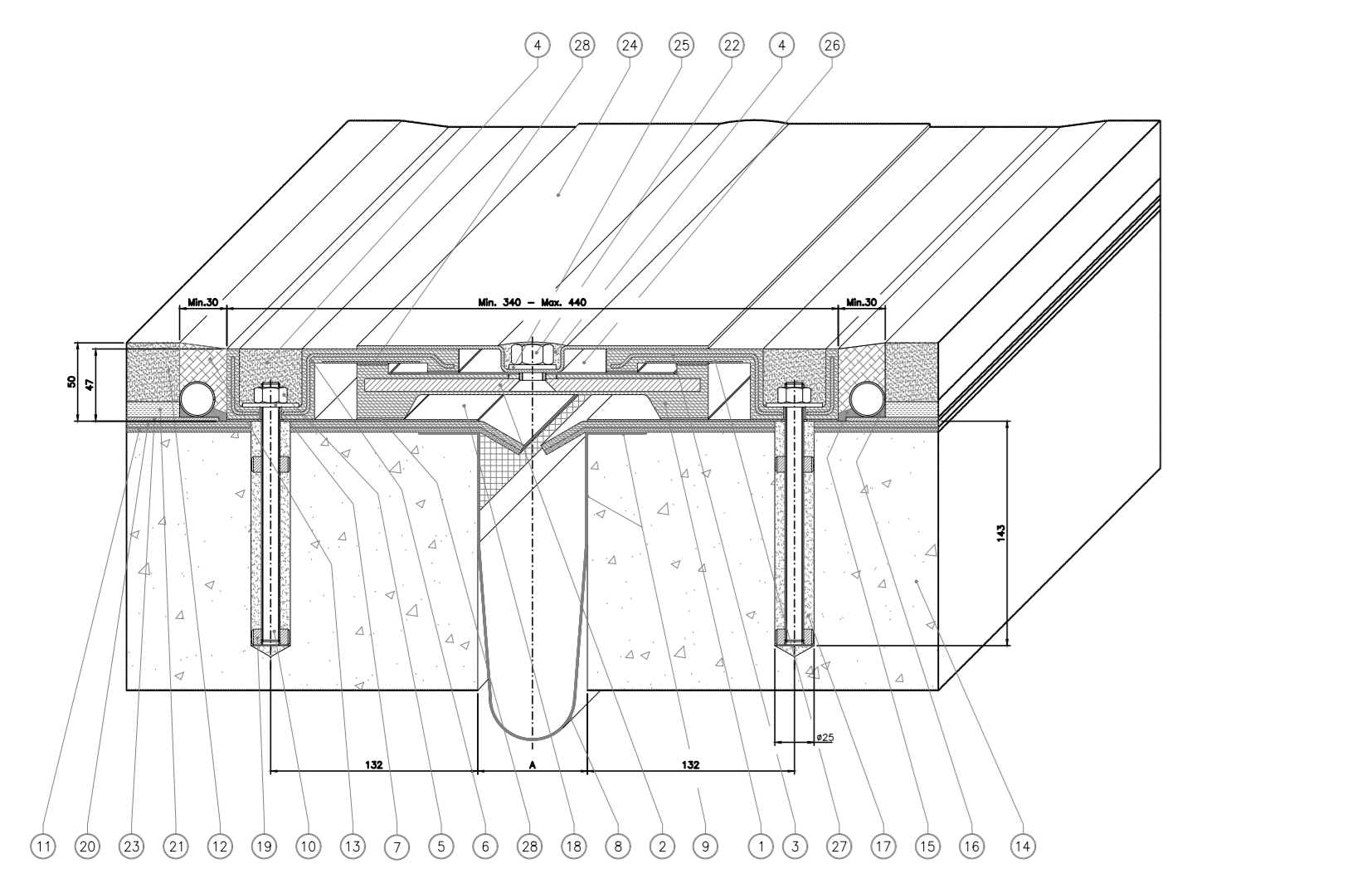
APPOGGIO TIPO VF 100-100 D



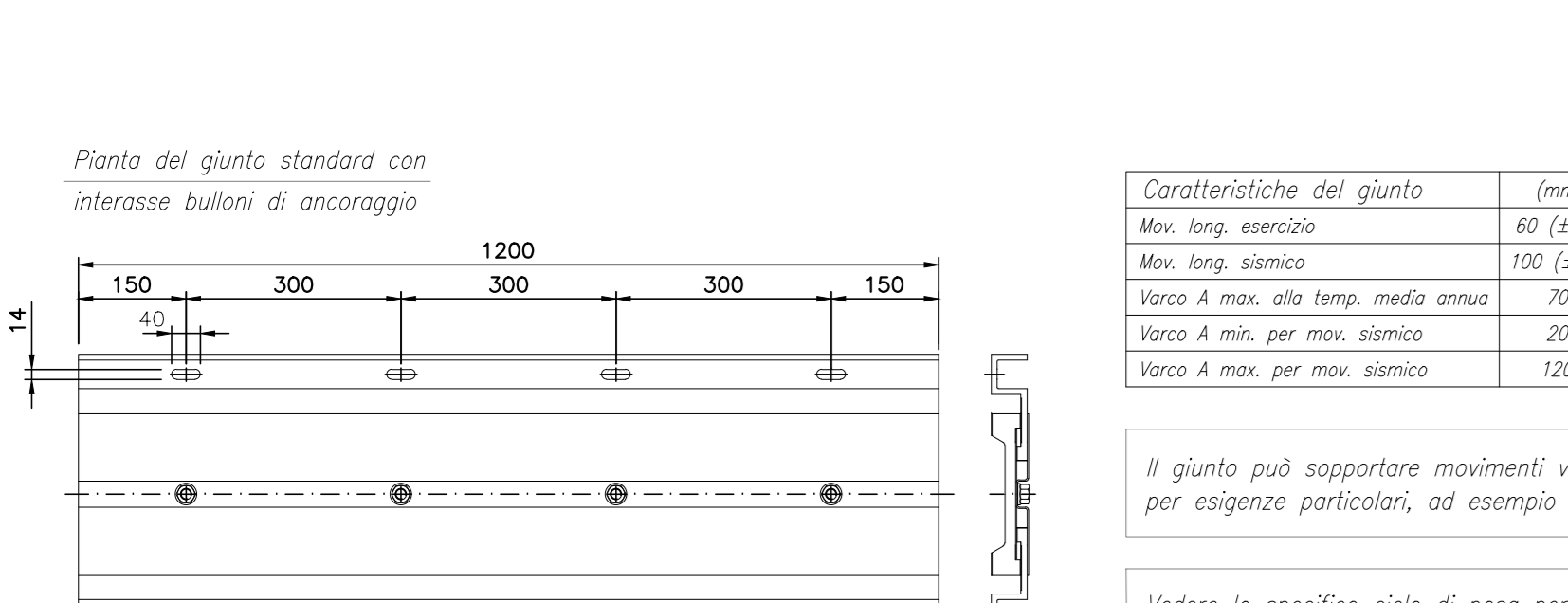
CARICO VERTICALE MASSIMO $N_{max} = 478$ kN
 CARICO ORIZZONTALE MASSIMO $N_{max} = 81$ kN
 ANGOLO DI ROTAZIONE MASSIMO $\alpha_{max} = 10,19^\circ$

16	1	Controplacche NO FIP MEC	S355J2 EN 10025	
15	4	Vite TE	Acciaio classe 8.8	
14	1	Controplacche	S355J2 EN 10025	
13	4	Vite TE	Acciaio classe 8.8	
12	4	Zanica	39 NICHROM-QT UNI EN 10083-3	
11	4	Vite TCEI	Acciaio classe 8.8	
10	4	Vite TE	Acciaio classe 8.8	
9	8	Placca assemblaggio	S235JR EN 10025	
8	2	Placca assemblaggio	S235JR EN 10025	
7	1	Parapolvere	Mousse adriatica	
6	1	Plattino piano antiriflesso	PTFE EN 1337-2 base	
5	1	Anello cilindrico antiriflesso	Materiale sintetico	
4	1	Disco	NIRSONIP S245 SWA	
3	1	Superiore	S355J2 EN 10025	
2	1	Intermedio	S355J2 EN 10025	
1	1	Base	S355J2 EN 10025	

GIUNTO TIPO BETA 60_100



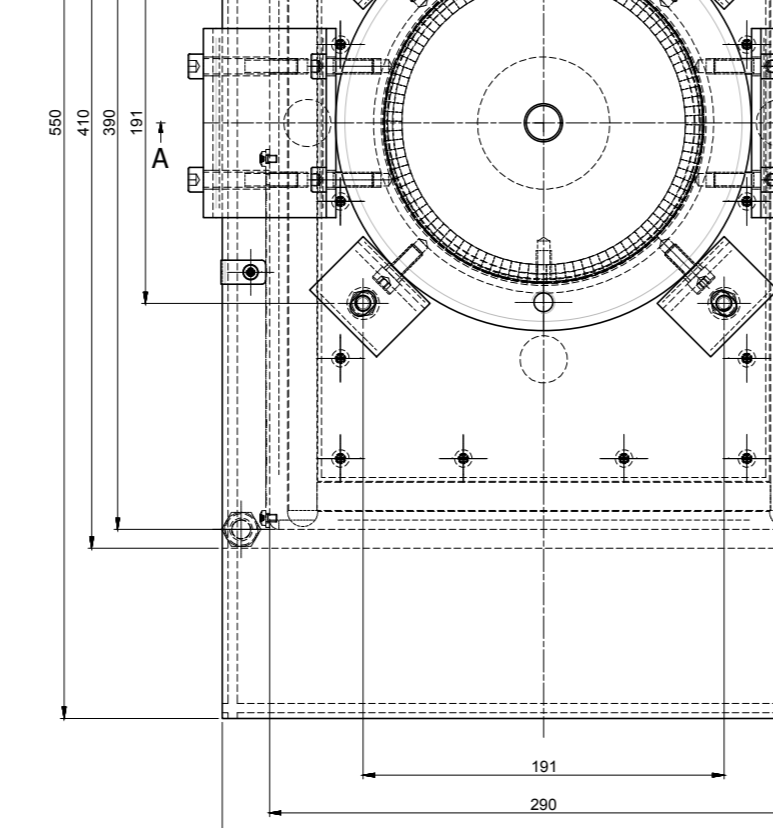
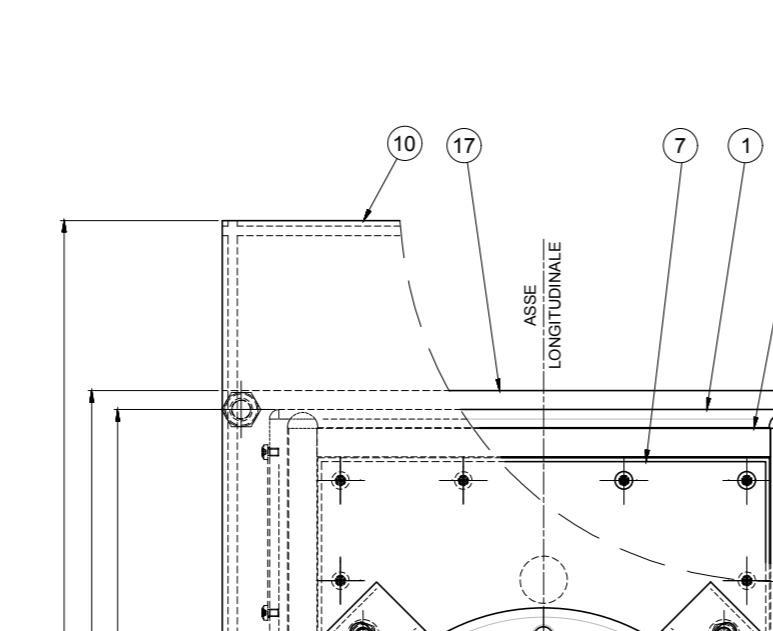
24	Placca di ancoramento autoaddebiatante	PIRE GOMMATA EN 1337-2
23	Lentore di ancoramento autoaddebiatante	PCOMALP 17-12-2 o UNI EN 10089
26	Lentore di ancoramento superiore	PCOMALP 17-12-2 o UNI EN 10089
25	Rivinculo per M12 (DN EN ISO 7089)	PCOMALP 17-12-2 o UNI EN 10089
24	Lentore di copertura	PCOMALP 17-12-2 o UNI EN 10089
23	Lentore non di protezione guaina	PCOMALP 17-12-2 o UNI EN 10089
22	Dotto M12 di fessaggio tenace (DN EN ISO 4032)	PCOMALP 17-12-2 o UNI EN 10089
21	Tenuto non resista (TR)	PCOMALP 17-12-2 o UNI EN 10089
20	Impermeabilizzazione epoxidato	PIC epoxidico
19	Barra di ancoraggio	PCOMALP 17-12-2 o UNI EN 10089
18	Lentore di ancoramento inferiore ap2 mm	PCOMALP 17-12-2 o UNI EN 10089
17	Barra di ancoraggio	PCOMALP 17-12-2 o UNI EN 10089
16	Barra di ancoramento superiore	PCOMALP 17-12-2 o UNI EN 10089
15	Barra di ancoramento inferiore	PCOMALP 17-12-2 o UNI EN 10089
14	Barra di ancoramento superiore	PCOMALP 17-12-2 o UNI EN 10089
13	Barra di ancoramento inferiore	PCOMALP 17-12-2 o UNI EN 10089
12	Barra di ancoramento superiore	PCOMALP 17-12-2 o UNI EN 10089
11	Impermeabilizzazione epoxidato	PIC epoxidico
10	Barra di ancoramento superiore	PCOMALP 17-12-2 o UNI EN 10089
9	Adesivo per ancoramento	Top FPMac TRADIBOND - F185
8	Controplacche acciaio sp. 1,2 mm	Sp. 1,2 mm
7	Rivinculo M12 (DN ISO 7089)	PCOMALP 17-12-2 o UNI EN 10089
6	Elemento laterale	PCOMALP 17-12-2 o UNI EN 10089
5	Dotto di fessaggio M12 (DN EN ISO 4032)	PCOMALP 17-12-2 o UNI EN 10089
4	Supporto	Top FPMac TRADIBOND - F185
3	Armatura di rinforzo	PCOMALP 17-12-2 o UNI EN 10089
2	Placca di ancoramento	PCOMALP 17-12-2 o UNI EN 10089
1	Base	PCOMALP 17-12-2 o UNI EN 10089



Il giunto può sopportare movimenti verticali fino a ±50 mm per esigenze particolari, ad esempio in caso di sollevamento dell'impalcato.

Vedere lo specifico ciclo di posa per la modalità di installazione.

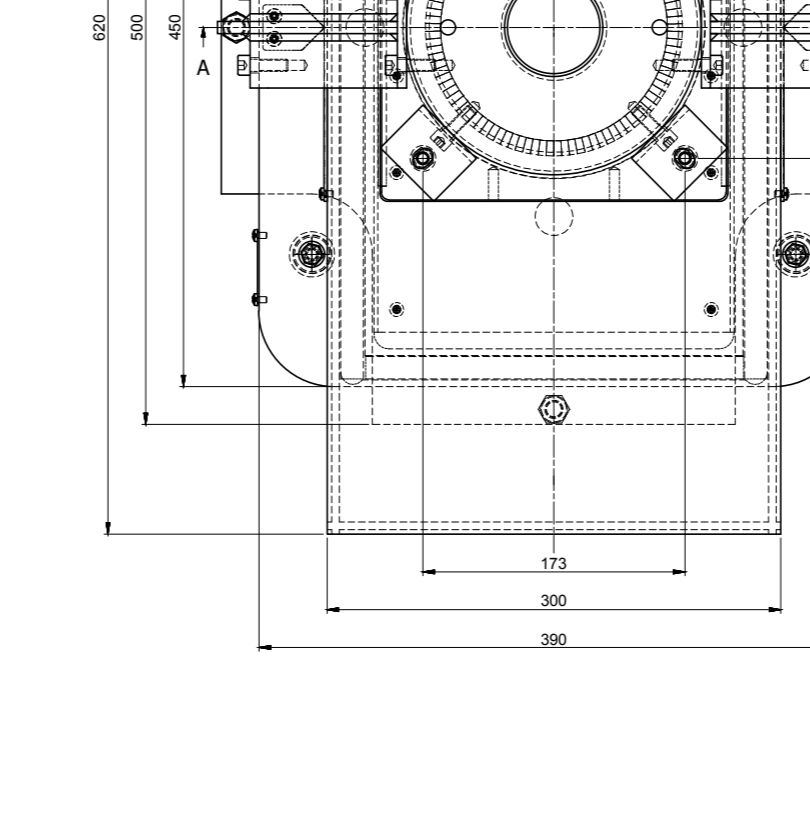
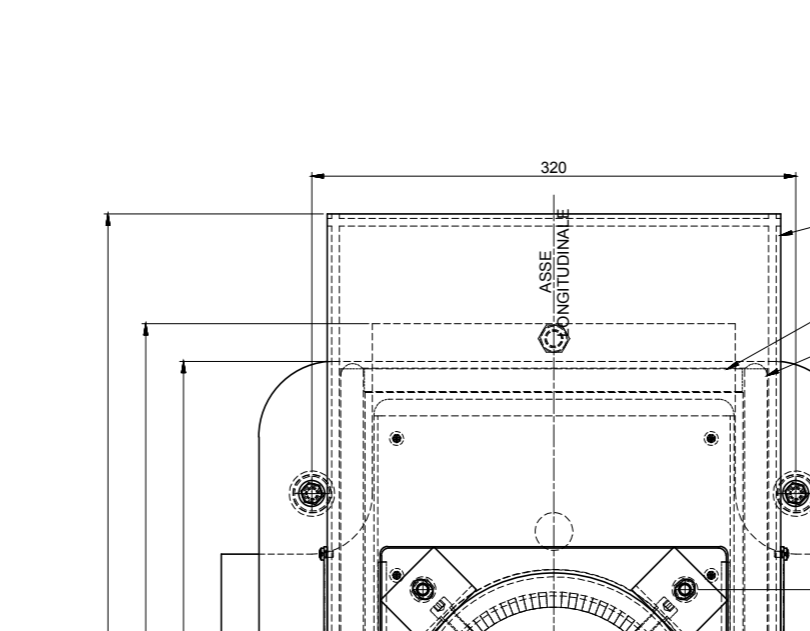
APPOGGIO TIPO M 75_160-50 D



CARICO VERTICALE MASSIMO $N_{max} = 750$ kN
 SCORRIMENTO ORIZZONTALE $S = 100$ mm (sismico)
 SCORRIMENTO TRASVERSALE $S_T = 100$ mm (sismico)
 ANGOLO DI ROTAZIONE MASSIMO $\alpha_{max} = 10,19^\circ$

19	1	Controplacche	S355J2 EN 10025	
18	4	Vite TE M12	Acciaio classe 8.8	
17	1	Controplacche	S355J2 EN 10025	
16	4	Vite TCEI MB	Acciaio classe 8.8	
15	4	Vite TE MB	Acciaio classe 8.8	
14	4	Placca assemblaggio	S235JR EN 10025	
13	8	Vite TCEI MB	Acciaio classe 8.8	
12	2	Placca assemblaggio	S235JR EN 10025	
11	1	Parapolvere	Mousse adriatica	
10	1	Plattino piano	S235JR EN 10025	
9	2	Limbo PTFE	PTFE EN 1337-2 base/term.	
8	2	Limbo PTFE	PTFE EN 1337-2 base/term.	
7	1	Plattino piano	XS CINNAM 17-12-2	
6	1	Plattino piano antiriflesso	PTFE EN 1337-2 base/term.	
5	1	Disco	NIRSONIP S245 SWA	
4	1	Spina d'ancoraggio	1 C40 TQ+T EN 10083	
3	1	Superiore	S355J2 EN 10025	
2	1	Intermedio	S355J2 EN 10025	
1	1	Base	S355J2 EN 10025	

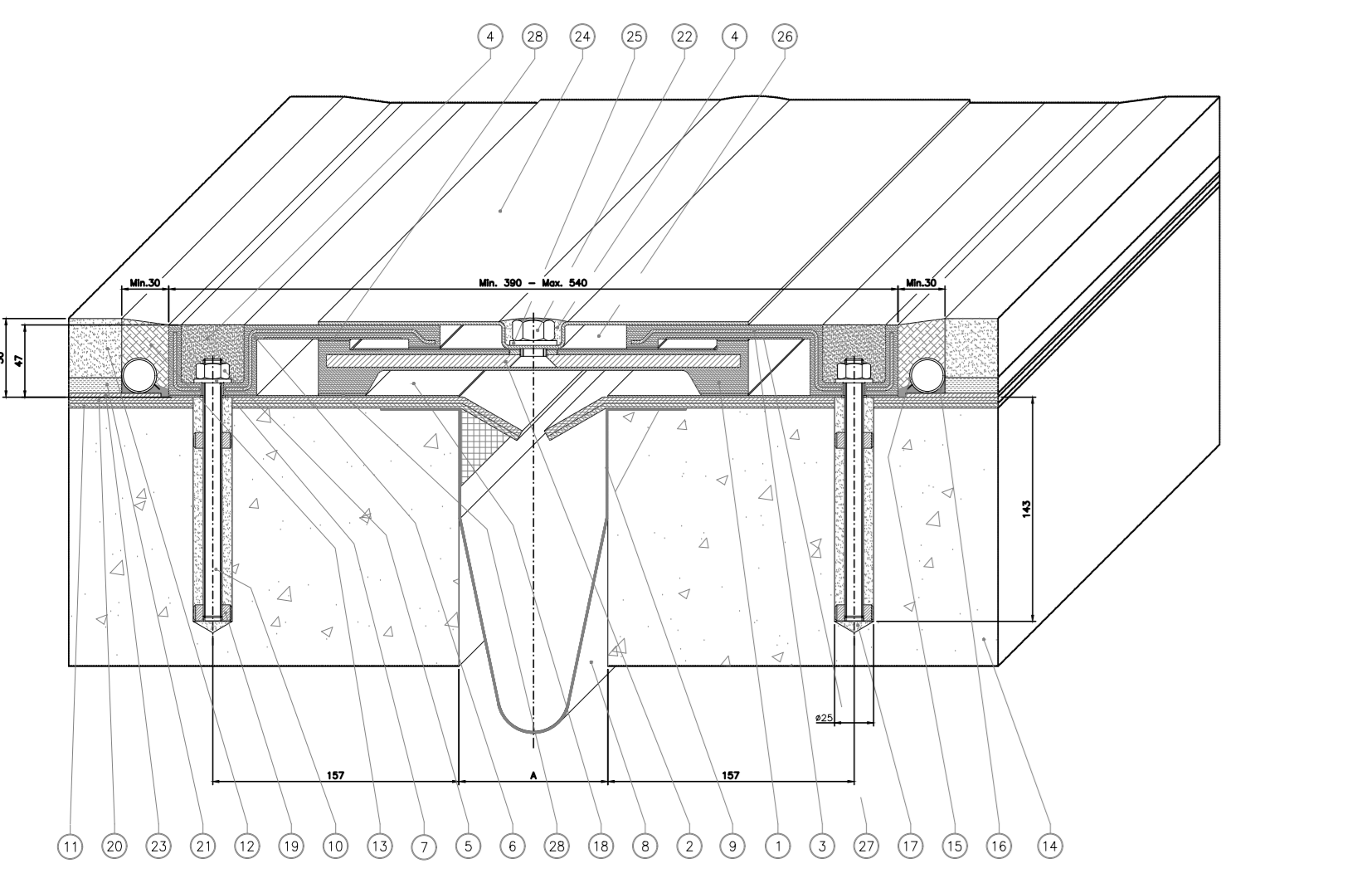
APPOGGIO TIPO UL 75_160-40 D



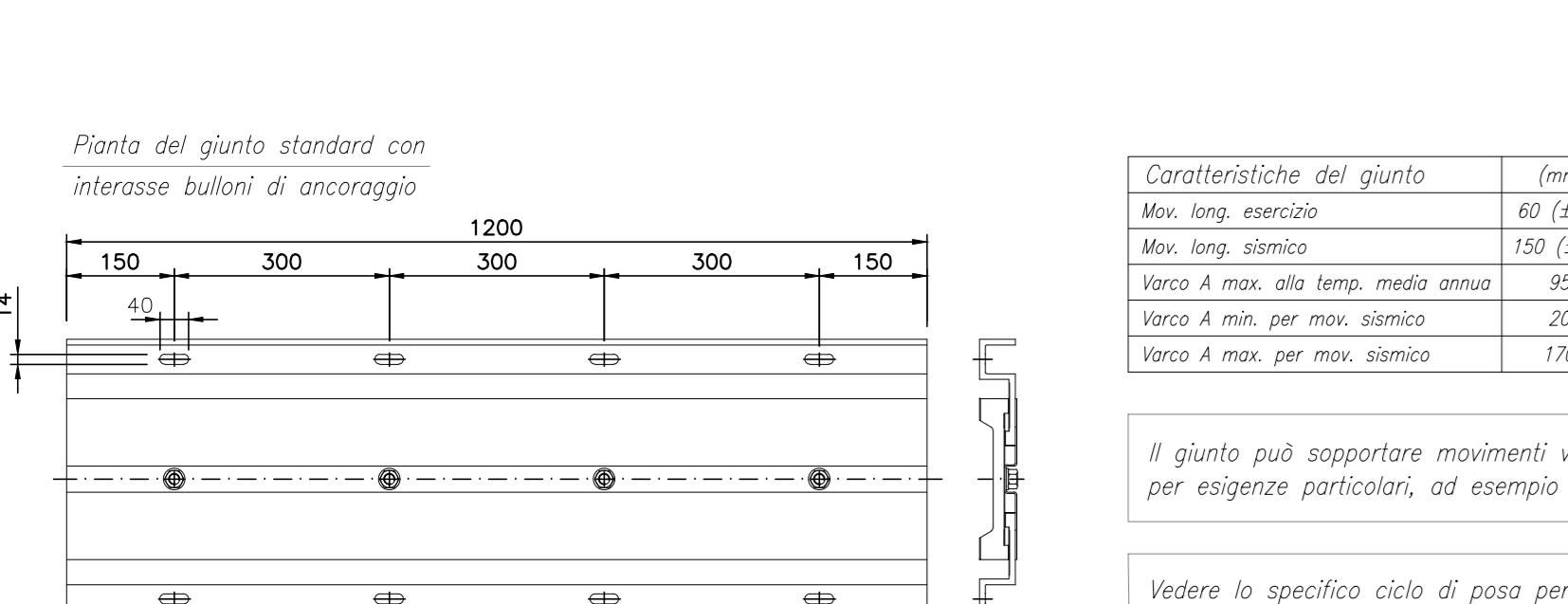
CARICO VERTICALE MASSIMO $N_{max} = 750$ kN
 SCORRIMENTO ORIZZONTALE $S = 100$ mm (sismico)
 SCORRIMENTO TRASVERSALE $S_T = 100$ mm (sismico)
 ANGOLO DI ROTAZIONE MASSIMO $\alpha_{max} = 10,19^\circ$

20	1	Controplacche	S355J2 EN 10025	
19	4	Vite M8	Acciaio classe 8.8	
18	4	Zanica	39 NICHROM-QT UNI EN 10083-3	
17	4	Vite TE M12	Acciaio classe 8.8	
16	1	Controplacche	S355J2 EN 10025	
15	12	Vite M8	Acciaio classe 8.8	
14	4	Vite TE MB	Acciaio classe 8.8	
13	4	Placca assemblaggio	S235JR EN 10025	
12	2	Placca assemblaggio	S235JR EN 10025	
11	2	Limbo PTFE	PTFE EN 1337-2 base/term.	
10	2	Limbo PTFE	PTFE EN 1337-2 base/term.	
9	1	Parapolvere	Mousse adriatica	
8	1	Parapolvere	S235JR EN 10025	
7	2	Plattino piano antiriflesso	PTFE EN 1337-2 base	
6	1	Plattino piano antiriflesso	PTFE EN 1337-2 base/term.	
5	1	Disco	XS CINNAM 17-12-2	
4	1	Plattino piano	NIRSONIP S245 SWA	
3	1	Superiore	S355J2 EN 10025	
2	1	Placca di transizione	S355J2 EN 10025	
1	1	Base	S355J2 EN 10025	

GIUNTO TIPO BETA 60_150



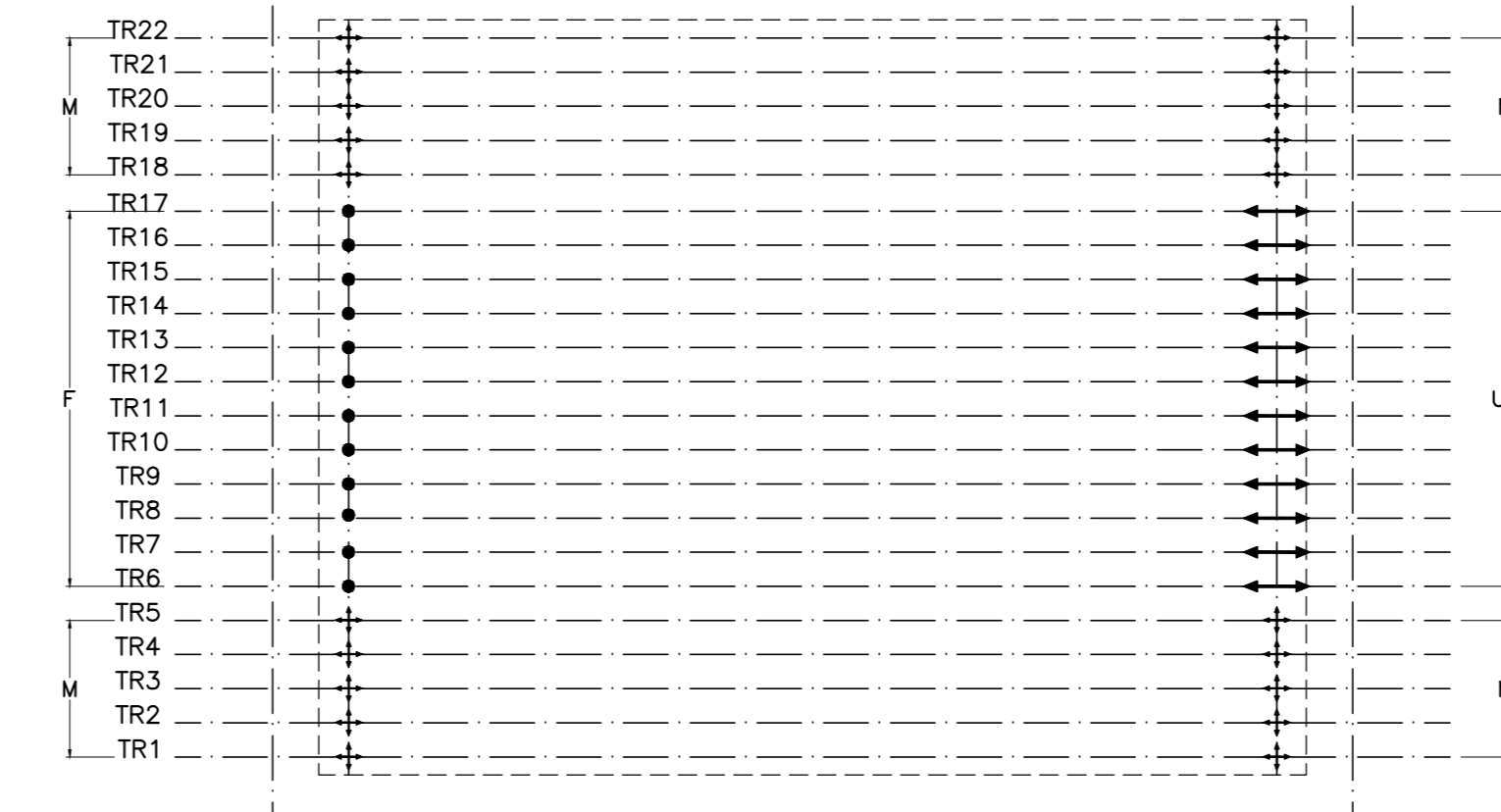
24	Placca di ancoramento autoaddebiatante	PIRE GOMMATA EN 1337-2
23	Lentore di ancoramento autoaddebiatante	PCOMALP 17-12-2 o UNI EN 10089
26	Lentore di ancoramento superiore	PCOMALP 17-12-2 o UNI EN 10089
25	Rivinculo per M12 (DN EN ISO 7089)	PCOMALP 17-12-2 o UNI EN 10089
24	Lentore di copertura	PCOMALP 17-12-2 o UNI EN 10089
23	Lentore non di protezione guaina	PCOMALP 17-12-2 o UNI EN 10089
22	Dotto M12 di fessaggio tenace (DN EN ISO 4032)	PCOMALP 17-12-2 o UNI EN 10089
21	Tenuto non resista (TR)	PCOMALP 17-12-2 o UNI EN 10089
20	Impermeabilizzazione epoxidato	PIC epoxidico
19	Barra di ancoraggio	PCOMALP 17-12-2 o UNI EN 10089
18	Lentore di ancoramento inferiore ap2 mm	PCOMALP 17-12-2 o UNI EN 10089
17	Barra di ancoraggio	PCOMALP 17-12-2 o UNI EN 10089
16	Barra di ancoramento superiore	PCOMALP 17-12-2 o UNI EN 10089
15	Barra di ancoramento inferiore	PCOMALP 17-12-2 o UNI EN 10089
14	Barra di ancoramento superiore	PCOMALP 17-12-2 o UNI EN 10089
13	Barra di ancoramento inferiore	PCOMALP 17-12-2 o UNI EN 10089
12	Barra di ancoramento superiore	PCOMALP 17-12-2 o UNI EN 10089
11	Impermeabilizzazione epoxidato	PIC epoxidico
10	Barra di ancoramento superiore	PCOMALP 17-12-2 o UNI EN 10089
9	Adesivo per ancoramento	Top FPMac TRADIBOND - F185
8	Controplacche acciaio sp. 1,2 mm	Sp. 1,2 mm
7	Rivinculo M12 (DN ISO 7089)	PCOMALP 17-12-2 o UNI EN 10089
6	Elemento laterale	PCOMALP 17-12-2 o UNI EN 10089
5	Dotto di fessaggio M12 (DN EN ISO 4032)	PCOMALP 17-12-2 o UNI EN 10089
4	Supporto	Top FPMac TRADIBOND - F185
3	Armatura di rinforzo	PCOMALP 17-12-2 o UNI EN 10089
2	Placca di ancoramento	PCOMALP 17-12-2 o UNI EN 10089
1	Base	PCOMALP 17-12-2 o UNI EN 10089



Il giunto può sopportare movimenti verticali fino a ±50 mm per esigenze particolari, ad esempio in caso di sollevamento dell'impalcato.

Vedere lo specifico ciclo di posa per la modalità di installazione.

CAMPATA A TRAVI INCORPORATE 22m



COMMITTENTE: **RFI** RETE FERROVIARIA ITALIANA GRUPPO FERROVIE DELLO STATO

ALTA SORVEGLIANZA: **ITALFERR** GRUPPO FERROVIE DELLO STATO

GENERAL CONTRACTOR: **ITICAV2**

INFRASTRUTTURE FERROVIARIE STRATEGICHE DEFINITE DALLA LEGGE OBIETTIVO N. 443/01
LINEA A.V./A.C. TORINO-VENEZIA Tratta VERONA-PADOVA
Lotto funzionale Verona-Bivio Vicenza
PROGETTO ESECUTIVO
 PONTI E VIADOTTI
 PARTE GENERALE
 IMPALCATO

Apparecchi appoggio e giunti impalcato a travi incorporate i=4,2m

COMMESSA	LOTTO	FASE	ENTE	TIPO DOC.	OPERA/DISCIPLINA	PROG.	REV.	FOGLIO
11/17	110	E	12	D2	V10/05	017	B	11

Progettazione: **ITICAV2**

Descrizione: **IMPALCATO**

Redatto: **11/17**

Data: **11/17**

Verificato: **11/17**

Data: **11/17**

Approvato: **11/17**

Data: **11/17**

IL PROGETTISTA: **[Signature]**

Progetto autorizzato dalla Unione Europea

Cod. origine: **0003**

TUTTI I DIRITTI DEL PRESENTE DOCUMENTO SONO RISERVATI. LA PRODUZIONE ANCHE PARZIALE È VIETATA