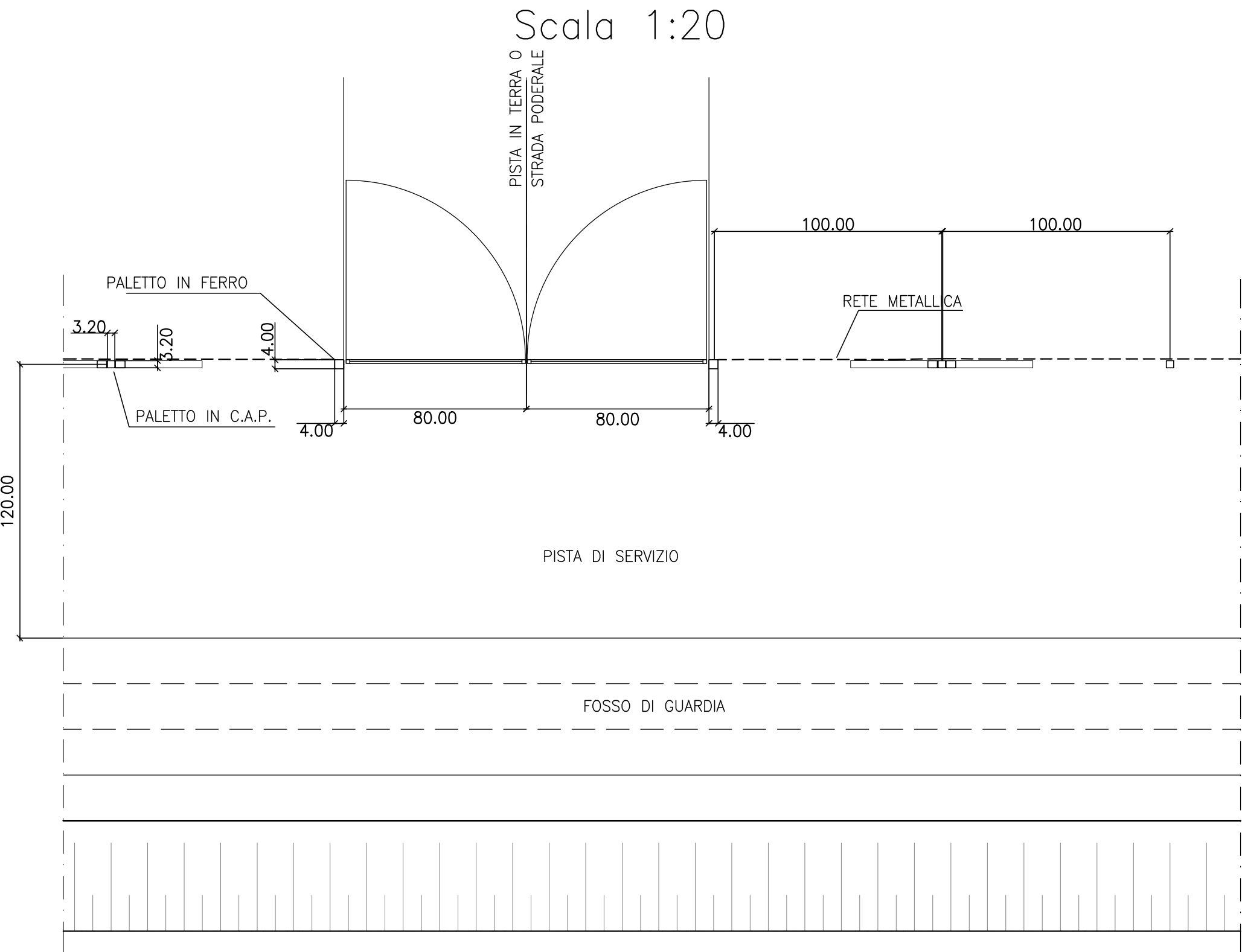
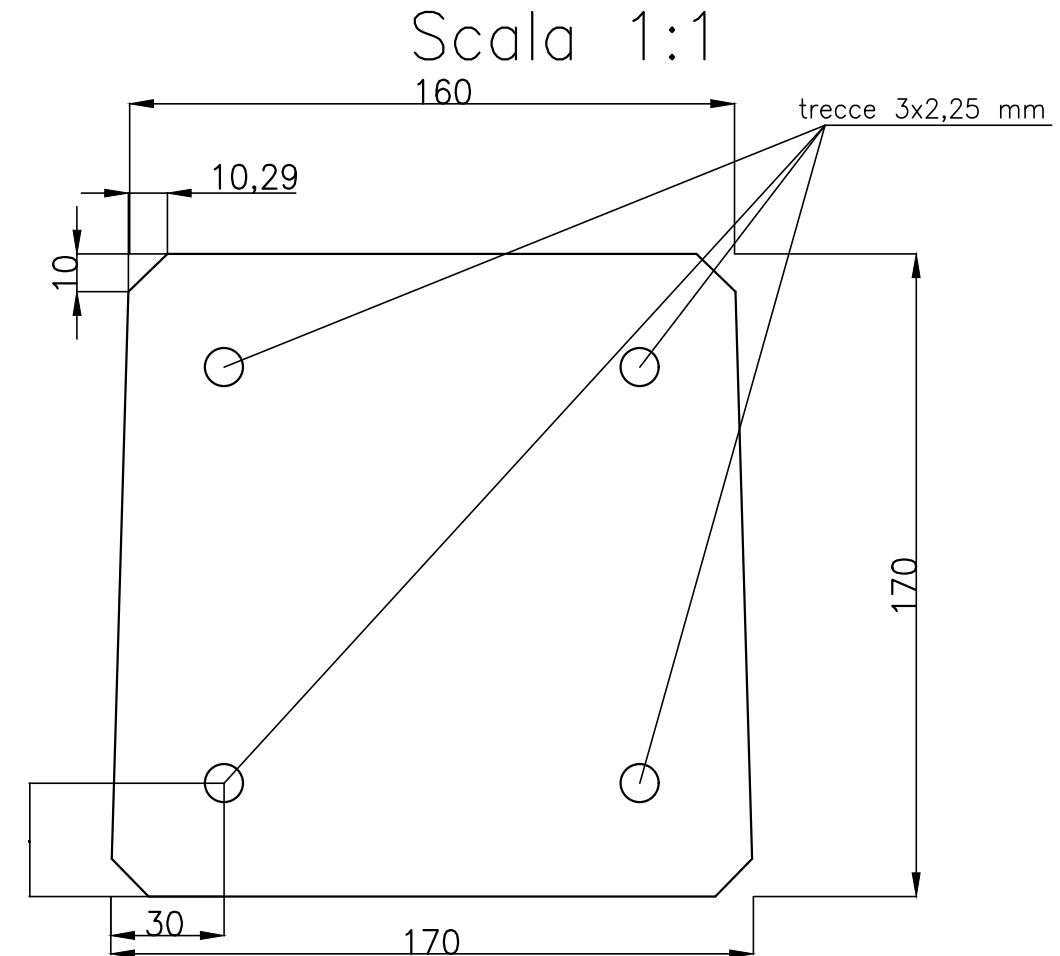


RECINZIONE CON PALETTI IN C.A.P. E RETE METALLICA PIANTE, SEZIONI, PROSPETTI E PARTICOLARI

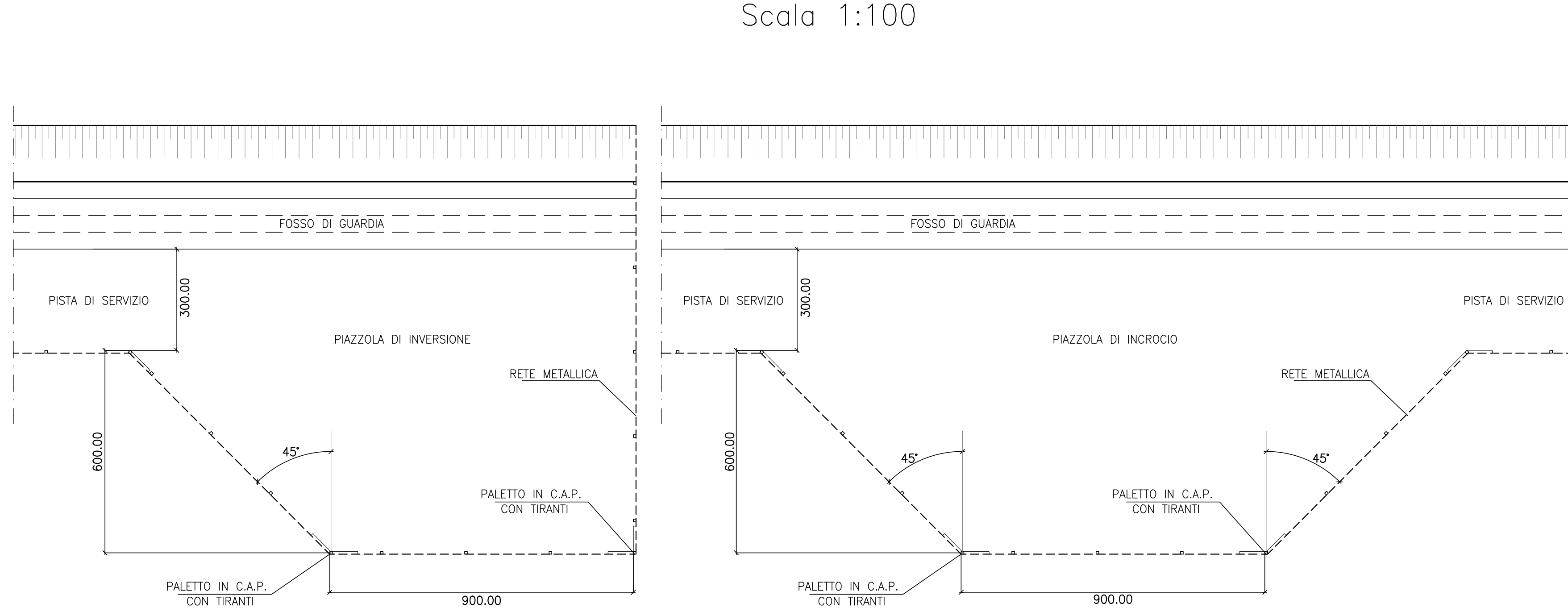
PIANTA IN CORRISPONDENZA ACCESSO DI SERVIZIO
Scala 1:20



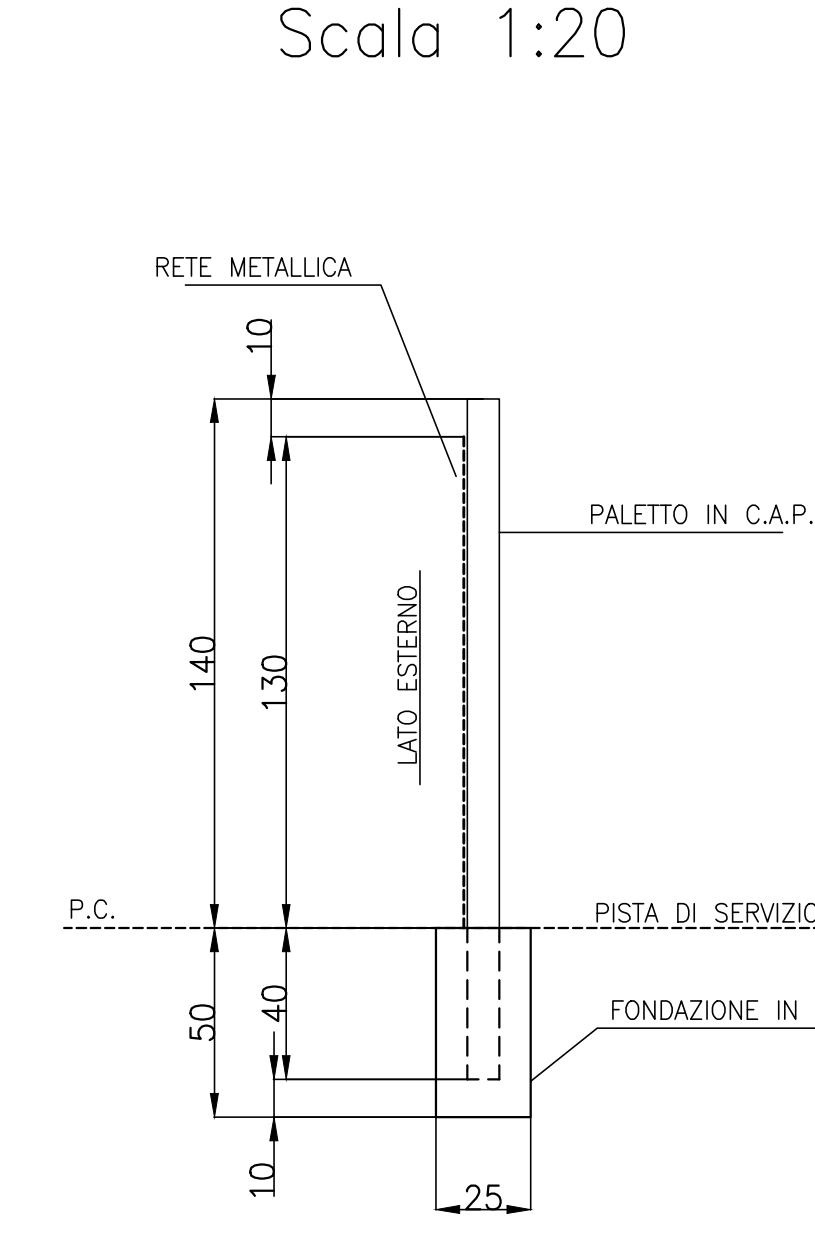
SEZIONE PALETTO IN C.A.P.
Scala 1:1



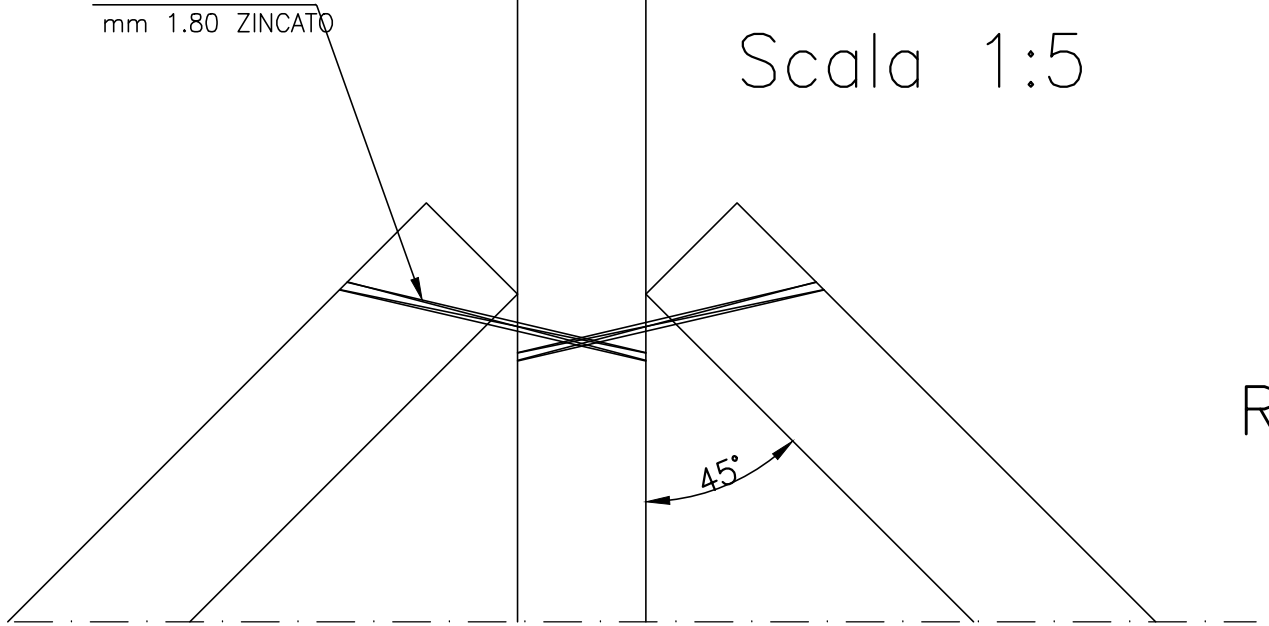
PIANTA IN CORRISPONDENZA PIAZZOLA
Scala 1:100



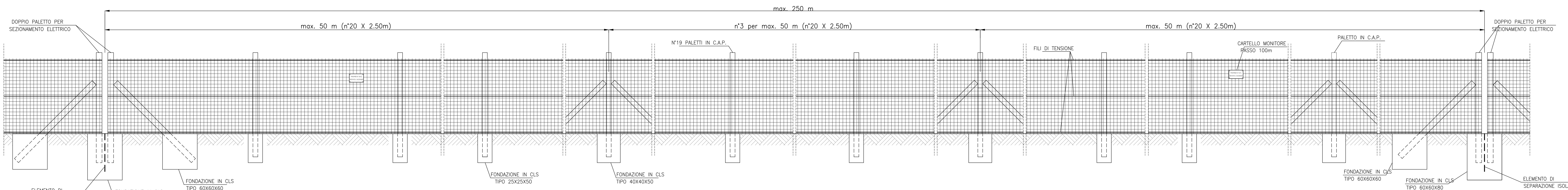
SEZIONE TRASVERSALE
Scala 1:20



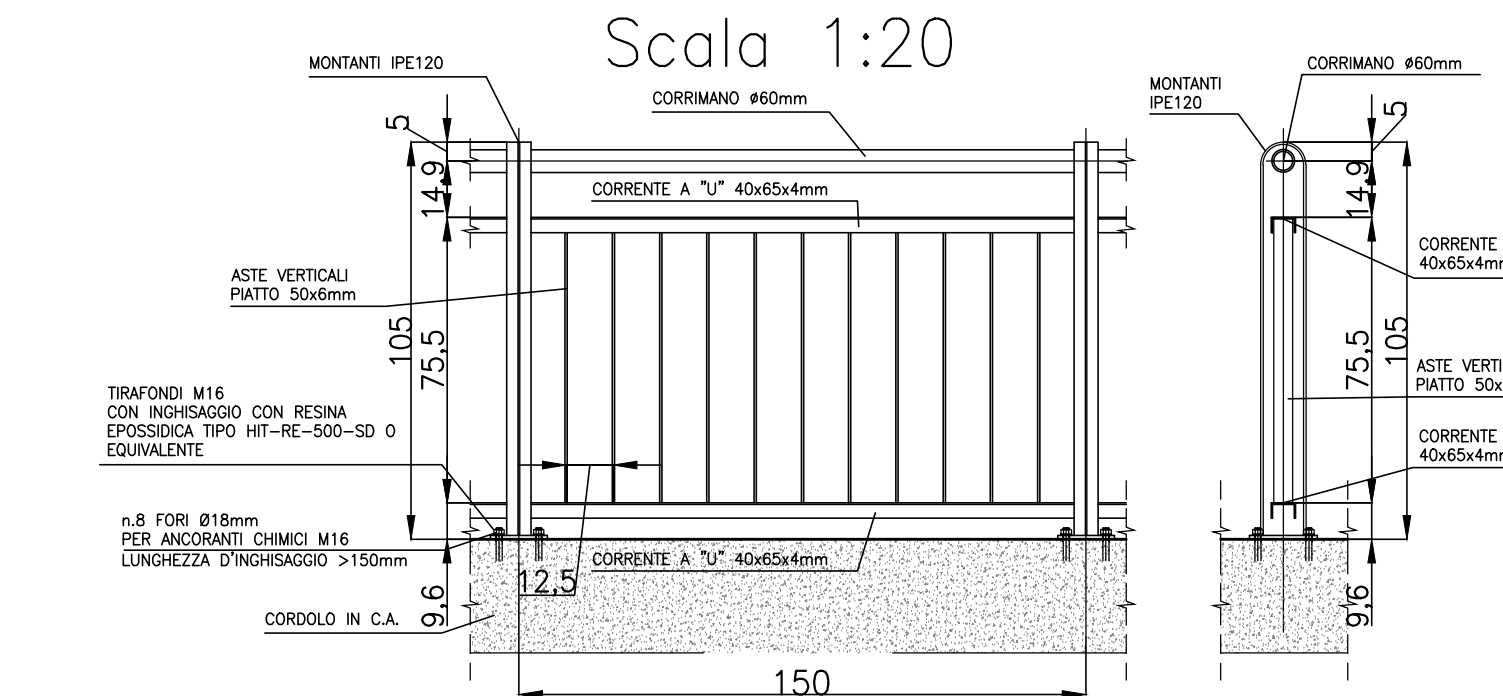
PARTICOLARE B
Scala 1:5



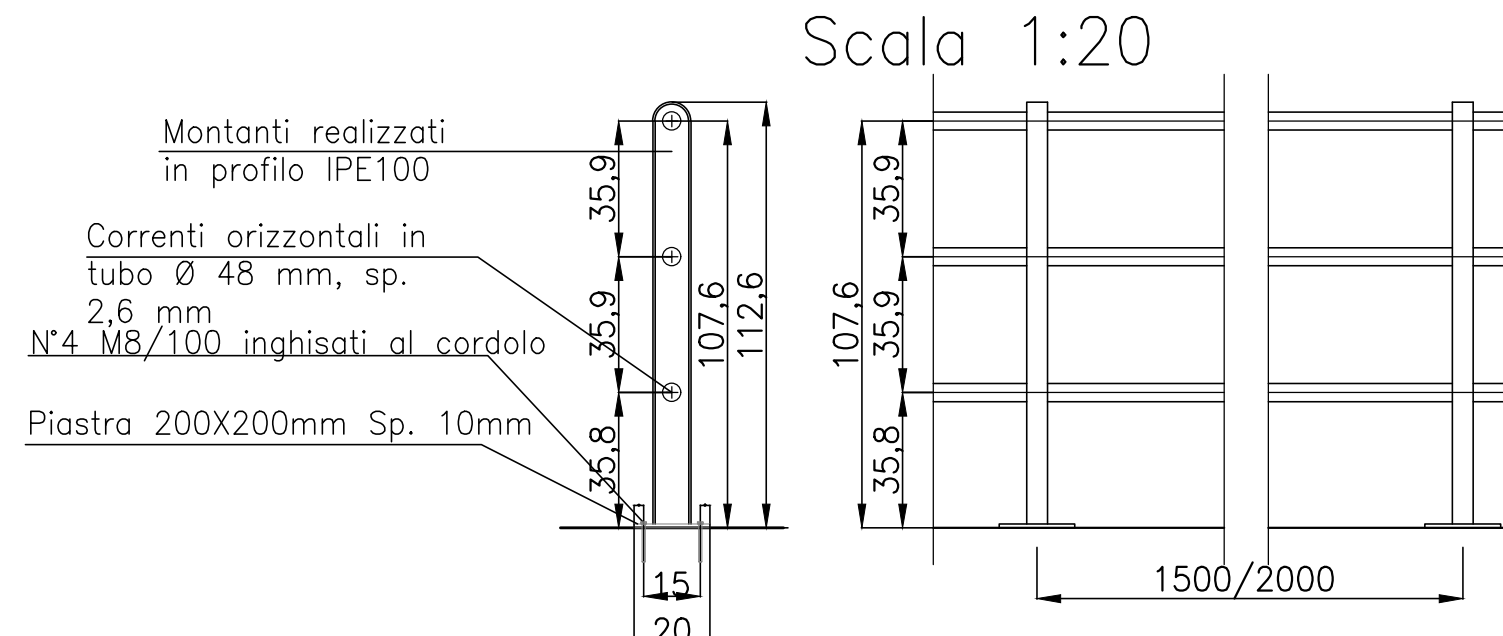
RECINZIONE - MODULO TIPO DA 250 m
PROSPETTO - Scala 1:25



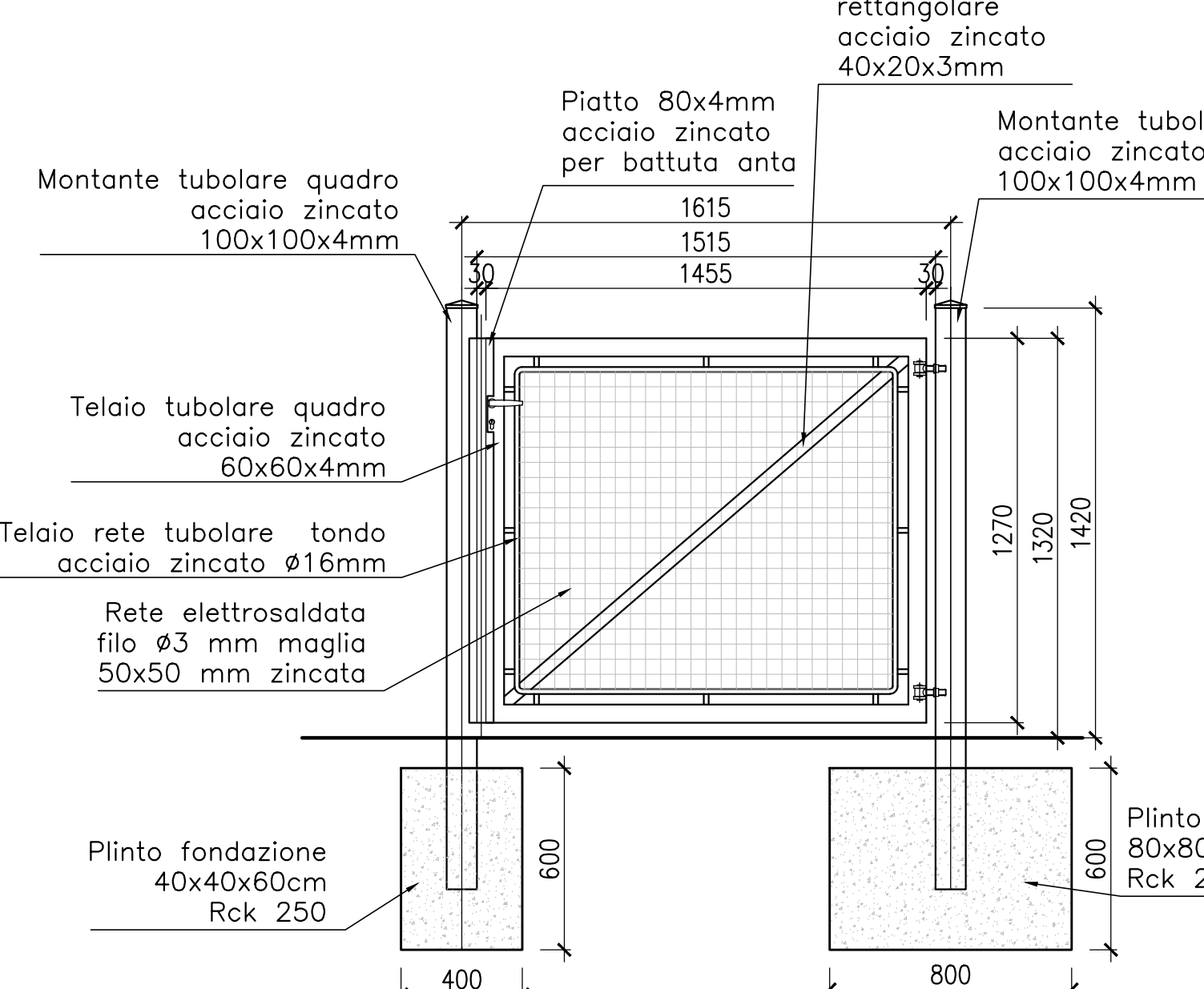
PARAPETTO METALLICO CON
PIATTI VERTICALI
Scala 1:20



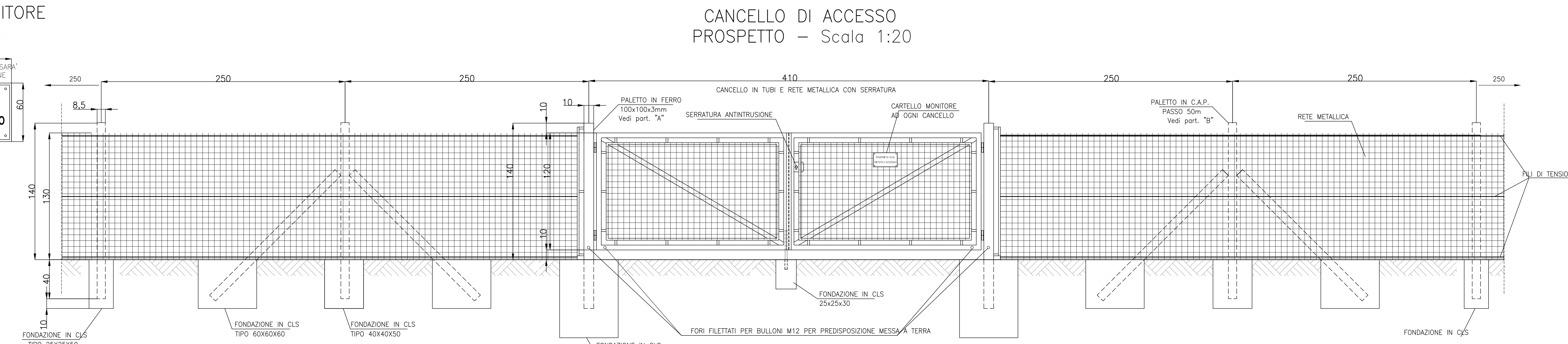
PARAPETTO METALLICO A
TUBI PASSANTI
Scala 1:20



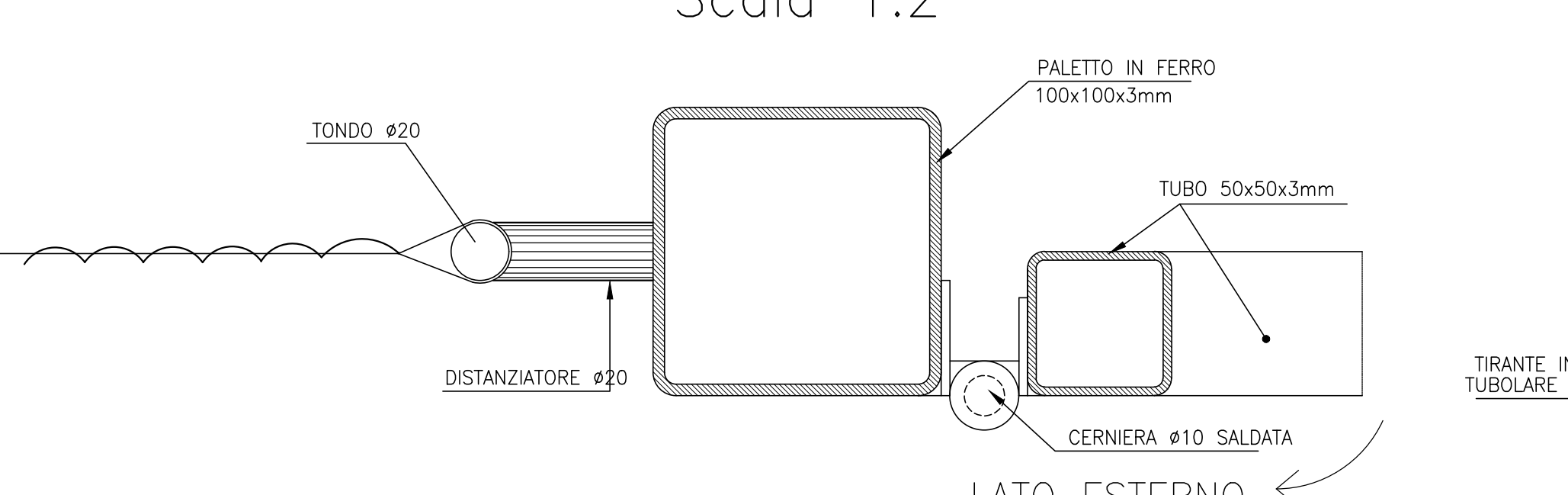
CANCELLO PEDONALE AD UN'ANTA - LARGH. 1,50m
Scala 1:20



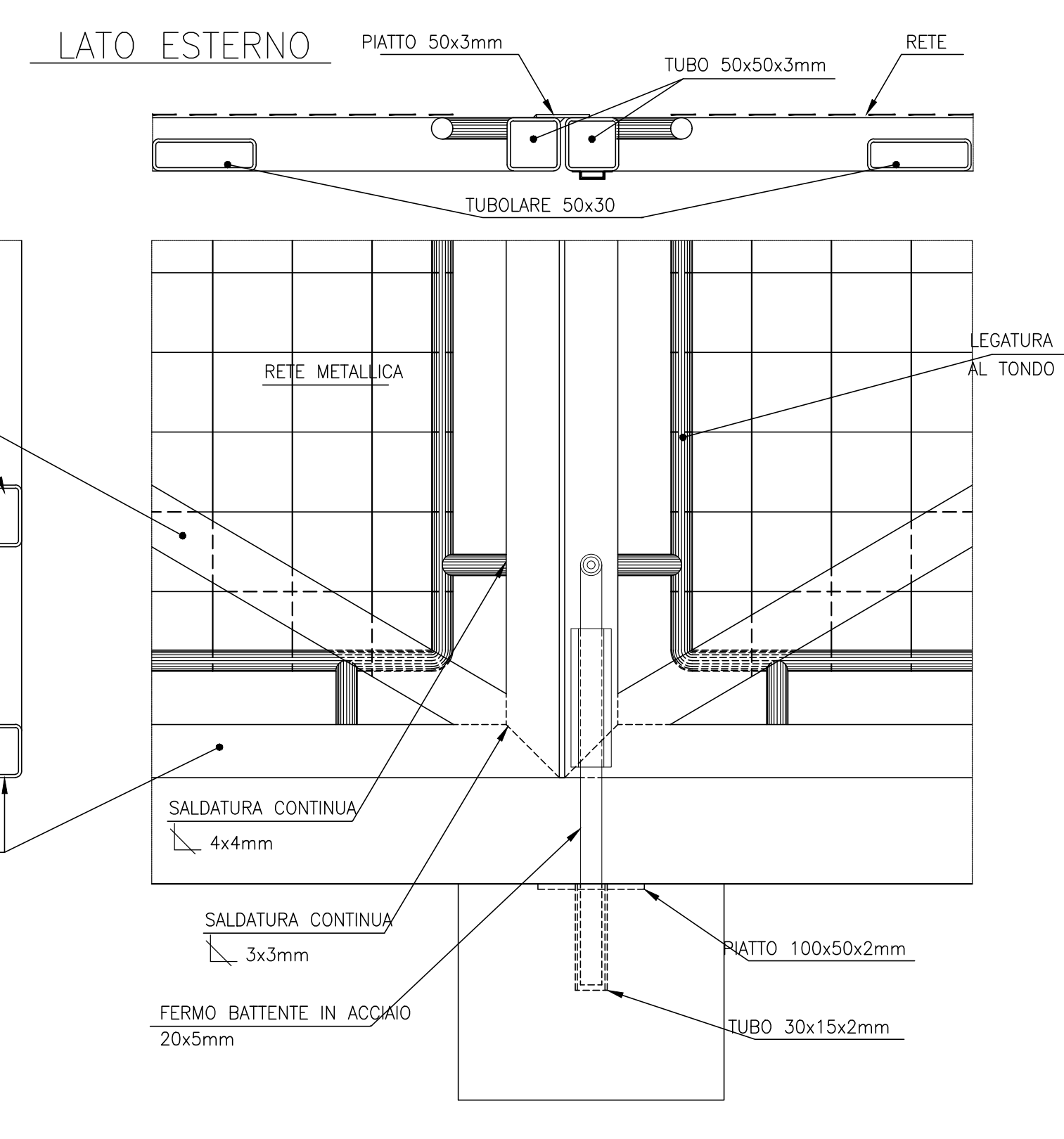
CANCELLO DI ACCESSO
PROSPETTO - Scala 1:20



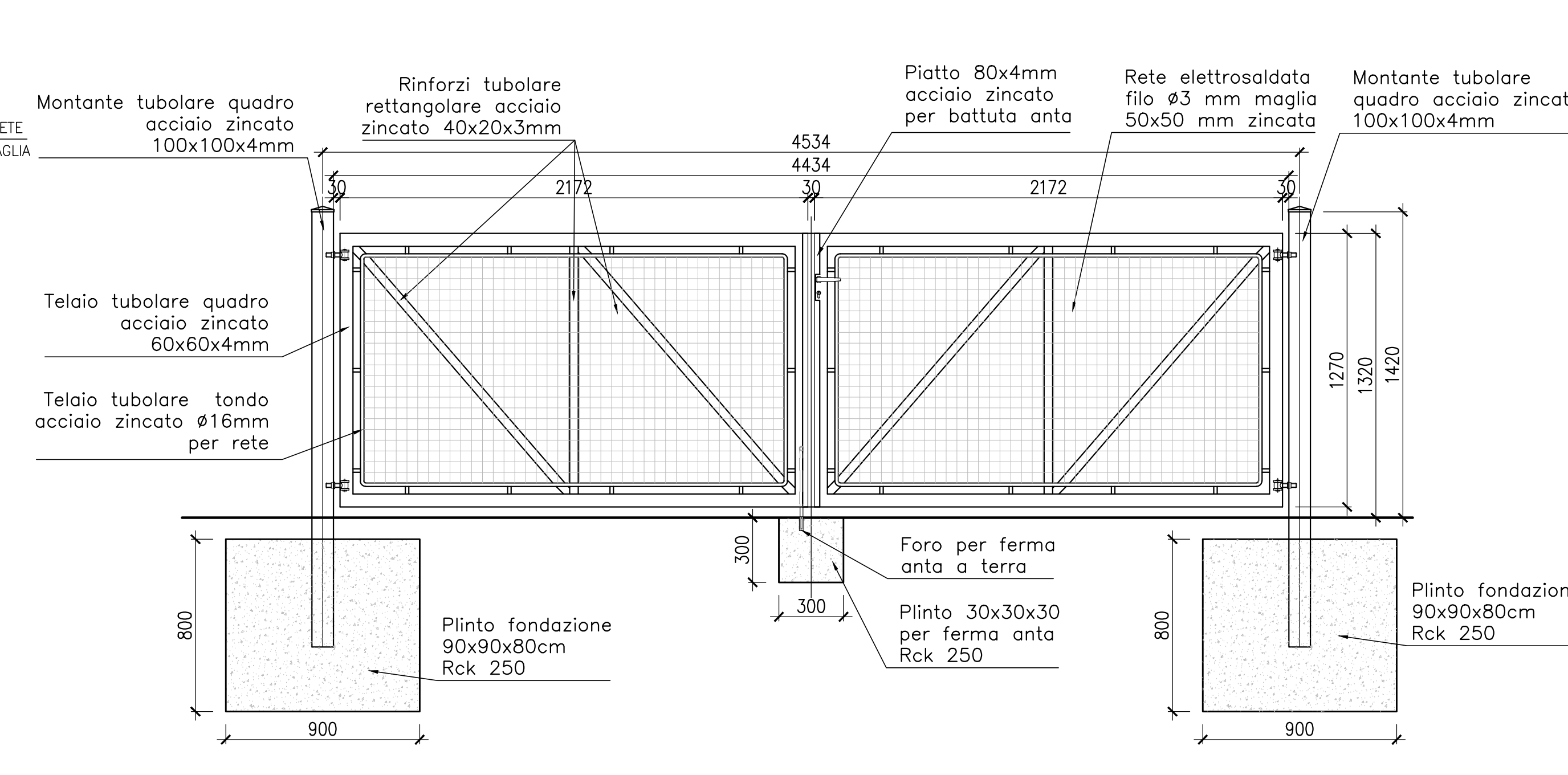
PARTICOLARE A
Scala 1:2



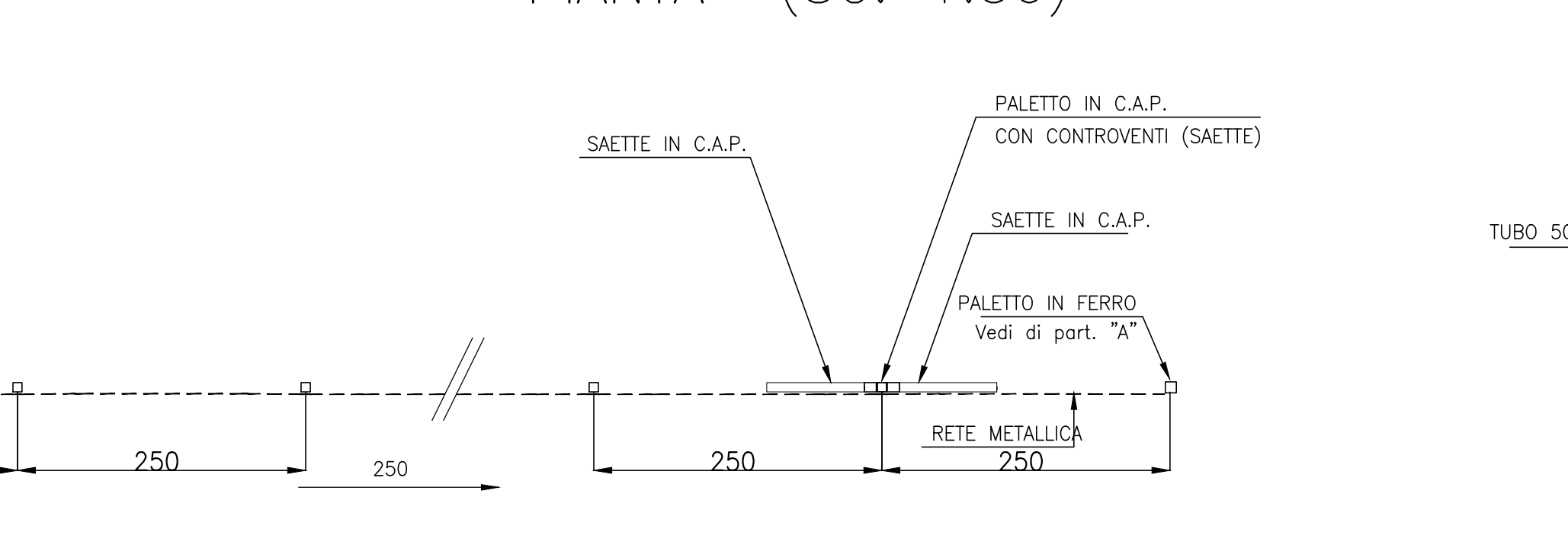
PARTICOLARI CANCELLO
Scala 1:5



PARTICOLARE CANCELLO DI ACCESSO ALLA LINEA - LARGH. 4.50m
Scala 1:20



PIANTA (SC. 1:50)



DESCRIZIONE	CODICE
PISTA DI SERVIZIO	INT110E02C5000001
ZONA DI TRANSIZIONE IN CORRISPONDENZA DEI TORNINI	INT110E02C5000002
FONDAZIONE PALETTO TA.2	INT110E02C5000003
ZONA DI TRANSIZIONE IN CORRISPONDENZA DI SOTTOPASSI / SOTTOVA	INT110E02C5000004
ZONA DI TRANSIZIONE PALETTO-GALLERIA E RILEVATO VADOTTO	INT110E02C5000005
RECINZIONE E RETE METALLICA	INT110E02C5000006
FONDAZIONE PALETTO TA.1	INT110E02C5000007
PARTICOLARE CANALLETTA PASTASCAM	INT110E02C5000008
SCALA DI ACCESSO ALLA LINEA	INT110E02C5000009

NOTE GENERALI

CARATTERISTICHE DEI MATERIALI

CARATTERISTICHE DEI MATERIALI

- PALETTO DA RECINZIONE IN C.A.P.
 - Calcestruzzo C45/50
 - Acciaio armonico in traccio da 3 x 2,25
 - TENSIONE CARATTERISTICA DI ROTTURAZIONE $f_{yk} \geq 1900 \text{ N/mm}^2$
 - TENSIONE CARATTERISTICA ALL'1% DI DEFORM. TOT. $f_{p(1)\%} \geq 1700 \text{ N/mm}^2$
- CLS PER FONDAZIONI
 - CLASSE DI RESISTENZA MINIMA C25/30
 - TIPO CEMENTO CEM II/V
 - RAPPORTO A/C = 1 - S 160
 - CLASSE MINIMA DI CONSISTENZA : S4
 - CLASSE DI ESPOSIZIONE AMBIENTALE : XC2
 - CORPUSCOLO MINIMO = 40 mm
 - DIAMETRO MASSIMO INERTI : 25 mm
- PROFIL. TUBI E LAMERE S235 JR (ZINCATI A CALDO)
- RETE ELETTRISALDATA A MAGLIE QUADRATE DI mm 60x60, COSTRUITA CON FILO D'ACCIAIO Ø 3.00 mm ZINCATO

COMMITTENTE: **SRFI** RETE FERROVIARIA ITALIANA GRUPPO FERROVIE DELLO STATO

ALTA Sorveglianza: **ITALFERR** GRUPPO FERROVIE DELLO STATO

GENERAL CONTRACTOR: **ITICAV2**

INFRASTRUTTURE FERROVIARIE STRATEGICHE DEFINITE DALLA LEGGE OBIETTIVO N. 443/01
LINEA A.V./A.C. TORINO-VENEZIA Tratta VERONA-PADOVA
Lotto funzionale Verona-Bivio Vicenza

PROGETTO ESECUTIVO
 CORPO STRADALE
 TIPOLOGICI
 GENERALE

RECINZIONE E RETE METALLICA

Rev.	Descrizione	Autore	Data	Verificato	Data	Approvato	Data	IS. PROGETTO
A	REVISIONE		31/03/21		31/03/21		31/03/21	
B	Rev per la Sottile							
C	REV PER STR. PAUSE		08/10/21		08/10/21		08/10/21	

Progettazione: **ITICAV2**

Progetto autorizzato dalla Direzione Regionale del Territorio e Urbanistica

CUP: J4181900000001

TUTTI I DIRITTI DEL PRESENTE DOCUMENTO SONO RISERVATI ALLA PRODUZIONE ANCHE PARZIALE E VISTATA