

COMMITTENTE:



ALTA
SORVEGLIANZA:



GENERAL CONTRACTOR:



**INFRASTRUTTURE FERROVIARIE STRATEGICHE DEFINITE DALLA
LEGGE OBIETTIVO N. 443/01
LINEA AV/AC TORINO – VENEZIA Tratta VERONA – PADOVA
Lotto funzionale Verona – Bivio Vicenza
PROGETTO ESECUTIVO**

**INTERVENTI DIRETTI DI MITIGAZIONE SU RICETTORI ACUSTICI
Ricettore J_R2108_6_1317_122
RELAZIONE TECNICA**

| | | | | |
|---|---|------------------|--|-------|
| GENERAL CONTRACTOR | | DIRETTORE LAVORI | | SCALA |
| IL PROGETTISTA INTEGRATORE | Consorzio Iricav Due Ing. Paolo Carmona Data: Ottobre 2022 | | | - |
| Ing. Giovanni MALAYENDA ALBO INGEGNERI PROV. DI MESSINA n. 4503 Data: Ottobre 2022 | | | | |

COMMESSA LOTTO FASE ENTE TIPO DOC. OPERA/DISCIPLINA PROGR. REV. FOGLIO

| | | | | | | | | | | | | | | | | | | | | | | | | | | | |
|---|---|---|---|---|---|---|---|---|---|---|---|---|---|---|---|---|---|---|---|---|---|---|---|---|---|---|---|
| I | N | 1 | 7 | 1 | 0 | E | I | 2 | R | O | B | A | 9 | 9 | A | 0 | 3 | 8 | 1 | A | - | - | - | D | - | - | - |
|---|---|---|---|---|---|---|---|---|---|---|---|---|---|---|---|---|---|---|---|---|---|---|---|---|---|---|---|

| | | |
|--|-----------------------------|--------------|
| | VISTO CONSORZIO IRICAV DUE | |
| | Firma | Data |
| | arch. Francesca Baiocco | Ottobre 2022 |

Progettazione:

| Rev. | Descrizione | Redatto | Data | Verificato | Data | Approvato | Data | IL PROGETTISTA |
|------|-------------|---------------------------|-----------------|-------------------------------|--------------|----------------------------|-----------------|---|
| A | EMISSIONE | n. Cognome K. Dani | Ottobre 2022 | n. Cognome A. Frigerio | Ottobre 2022 | n. Cognome L. Paris | Ottobre 2022 | TIMBRO E FIRMA PROGETTISTA Architetto Titolo n. 10245 |

| | | |
|-----------------|----------------------|---------------------------------------|
| CIG. 8377957CD1 | CUP: J41E91000000009 | File: IN17-10-E-I2-RO-BA99-A0-381-A00 |
| | | Cod. origine: |



Progetto
cofinanziato

TUTTI I DIRITTI DEL PRESENTE DOCUMENTO SONO RISERVATI: LA RIPRODUZIONE ANCHE PARZIALE È VIETATA

| | | | | | | |
|---|------------------------------|--|--------------------------------------|-----------|-------------------|--|
| GENERAL CONTRACTOR  IRICAV2 | Linea AV/AC VERONA-PADOVA | ALTA SORVEGLIANZA  ITALFERR GRUPPO FERROVIE DELLO STATO ITALIANE | | | | |
| TITOLO Interventi diretti di mitigazione acustica - Ricettore J_R2108_6_1317_122 | Progetto IN17 | Lotto 10 | Codifica Documento EI2ROBA99A0381 | Rev. A | Foglio 2 di 24 | |

SOMMARIO

| | |
|--|----|
| 1. Premessa | 3 |
| 2. Contenuto del documento..... | 3 |
| 3. Dati generali dell'edificio e foto aerea..... | 5 |
| 4. Metodologia di redazione del progetto esecutivo | 6 |
| 4.1. Stima delle prestazioni acustiche dei serramenti esistenti | 6 |
| 4.2. Identificazione dell'intervento di bonifica..... | 6 |
| 4.2.1. Sistemi di ventilazione..... | 7 |
| 4.2.2. Cassonetti per avvolgibili..... | 8 |
| 4.2.3. Tipologia in progetto TP1 – R'w = 29 dB | 8 |
| 4.2.4. Tipologia in progetto TP2 – R'w = 31 dB | 8 |
| 4.2.1. Tipologia in progetto TP3 – R'w = 34 dB | 8 |
| 4.2.2. Tipologia in progetto TP4 – R'w = 40 dB | 8 |
| 4.2.1. Tipologia in progetto TP5 – R'w = 45 dB | 9 |
| 4.2.1. Tipologia in progetto TP6 – R'w = 48 dB | 9 |
| 4.3. Codifica degli interventi diretti..... | 9 |
| 5. Stralcio catastale..... | 11 |
| 6. Scheda tecnica dell'unità immobiliare | 11 |
| 6.1. Descrizione sommaria dell'immobile | 11 |
| 6.2. Caratteristiche del fabbricato:..... | 12 |
| 6.3. Caratteristiche dei serramenti esistenti..... | 13 |
| 7. Stato di fatto – planimetria e prospetti..... | 14 |
| 8. Stato di fatto – Immagini infissi..... | 15 |
| 9. Interventi da eseguire | 16 |
| 9.1. Criteri per la posa..... | 17 |
| 10. Disegni tipologici | 19 |
| 11. Interventi di manutenzione..... | 22 |
| 11.1. Infissi in legno..... | 22 |
| 11.1.1. Pulizia | 22 |
| 11.1.2. Controlli..... | 23 |
| 11.1.3. Accorgimenti ulteriori..... | 23 |
| 11.1.4. Manutenzione straordinaria a cura di personale specializzato | 23 |
| 12. ALLEGATI | 24 |

| | | | | | | |
|---|------------------------------|--|--------------------------------------|-----------|-------------------|--|
| GENERAL CONTRACTOR  IRICAV2 | Linea AV/AC VERONA-PADOVA | ALTA SORVEGLIANZA  ITALFERR GRUPPO FERROVIE DELLO STATO ITALIANE | | | | |
| TITOLO Interventi diretti di mitigazione acustica - Ricettore J_R2108_6_1317_122 | Progetto IN17 | Lotto 10 | Codifica Documento EI2ROBA99A0381 | Rev. A | Foglio 3 di 24 | |

1. PREMESSA

Il presente documento costituisce il Progetto Esecutivo per le opere di mitigazione diretta sull'unità immobiliare qui descritta ed individuata nell'ambito delle opere di mitigazione al rumore lungo la linea ferroviaria AV/AC "Tratta Verona_Padova, Lotto Funzionale Verona-Bivio Vicenza".

La presente relazione tecnica di progetto considera tutto quanto previsto nel Progetto Definitivo, sia in merito alle emissioni dei convogli che all'esercizio ferroviario previsto, tutte le indicazioni normative vigenti, con particolare riguardo al D.P.R. n. 459 del 18/11/1998 e pubblicato sulla Gazzetta Ufficiale del 4/1/1999, che tratta nello specifico l'impatto da rumore delle infrastrutture ferroviarie.

Il Progetto Esecutivo assume integralmente i principi di identificazione, classificazione e dimensionamento degli interventi diretti di mitigazione adoperati nel Progetto Definitivo (doc. IN0D00DI2RGIM0006010B).

La normativa tecnica di riferimento per l'identificazione della migliore soluzione, atta al contenimento efficace del rumore, per gli interventi diretti in progetto è la seguente:

- UNI EN 11296 (2009) – Linee guida per la progettazione, la selezione, l'installazione e il collaudo dei sistemi di mitigazione ai ricettori delle infrastrutture di trasporto;
- UNI/TR 11175 (2005) – Acustica in edilizia – Guida alle norme serie UNI EN 12354 per la previsione delle prestazioni acustiche degli edifici. Applicazione alla tipologia costruttiva nazionale.

2. CONTENUTO DEL DOCUMENTO

La presente relazione di progetto è organizzata come segue:

- capitolo 3: sono riassunti i principali dati utili all'identificazione del ricettore, compresa la foto aerea dello stesso;
- capitolo 4: viene descritta la metodologia di analisi adottata per la scelta dell'intervento più adatto, dalla valutazione prestazionale del serramento esistente, alla scelta del serramento più idoneo, fino a tutti i possibili interventi previsti per conseguire l'obiettivo della mitigazione;
- capitolo 5: riporta tutte le informazioni catastali utili all'identificazione univoca dell'immobile oggetto di intervento diretto;
- capitolo 6: riporta la scheda tecnica del sopralluogo (comprese le condizioni con cui è stato possibile accedere allo stesso), contenente tutte le informazioni utili a definire lo stato attuale degli infissi (in particolare quelli sui lati esposti al rumore ferroviario), i dati della proprietà, la descrizione dell'edificio e dell'unità immobiliare;
- capitolo 7: riporta la planimetria dell'unità immobiliare e la distribuzione interna;
- capitolo 8: contiene le immagini dell'edificio catturate durante il sopralluogo;
- capitolo 9: riporta la scheda specifica degli interventi cda eseguire, a partire da una stima dell'abbattimento acustico del serramento esistente, l'eventuale necessità di un intervento sugli infissi esistenti compresa l'eventuale sostituzione integrale;
- capitolo 10: riporta i disegni tipologici dei serramenti in progetto (se previsti);

| | | | | | | |
|---|------------------------------|--|--------------------------------------|-----------|-------------------|--|
| GENERAL CONTRACTOR  IRICAV2 | Linea AV/AC VERONA-PADOVA | ALTA SORVEGLIANZA  ITALFERR GRUPPO FERROVIE DELLO STATO ITALIANE | | | | |
| TITOLO Interventi diretti di mitigazione acustica - Ricettore J_R2108_6_1317_122 | Progetto IN17 | Lotto 10 | Codifica Documento EI2ROBA99A0381 | Rev. A | Foglio 4 di 24 | |

- capitolo 11: riporta, se necessari, gli interventi di manutenzione periodici e le indicazioni utili a mantenere l'efficacia degli stessi nel tempo.

| | | | | | | |
|---|------------------------------|--|--------------------------------------|-----------|-------------------|--|
| GENERAL CONTRACTOR  | Linea AV/AC VERONA-PADOVA | ALTA SORVEGLIANZA  | | | | |
| TITOLO Interventi diretti di mitigazione acustica - Ricettore J_R2108_6_1317_122 | Progetto IN17 | Lotto 10 | Codifica Documento EI2ROBA99A0381 | Rev. A | Foglio 5 di 24 | |

3. DATI GENERALI DELL'EDIFICIO E FOTO AEREA

| | |
|---|-------------------------|
| Codice ricettore: | R2108_6_1317_122 |
| Provincia: | VICENZA |
| Comune: | ALTAVILLA VICENTINA |
| Indirizzo: | VIALE P. MASCAGNI n. 78 |
| Piani oggetti di analisi: <small>(in caso di unità immobiliare all'interno di un condominio)</small> | 1 |
| Numero piani componenti l'unità immobiliare: <small>(in caso di intervento su intero edificio)</small> | 1 |
| Numero di unità immobiliari: <small>(in caso di intervento su intero edificio)</small> | 1 |
| Tipo di intervento previsto in PD: | R1 |



| | | | | | | |
|---|------------------------------|--|--------------------------------------|-----------|-------------------|--|
| GENERAL CONTRACTOR  IRICAV2 | Linea AV/AC VERONA-PADOVA | ALTA SORVEGLIANZA  ITALFERR GRUPPO FERROVIE DELLO STATO ITALIANE | | | | |
| TITOLO Interventi diretti di mitigazione acustica - Ricettore J_R2108_6_1317_122 | Progetto IN17 | Lotto 10 | Codifica Documento EI2ROBA99A0381 | Rev. A | Foglio 6 di 24 | |

4. METODOLOGIA DI REDAZIONE DEL PROGETTO ESECUTIVO

Lo scopo del Progetto Esecutivo è quello di valutare la necessità di eseguire gli interventi diretti, al fine di ottenere un miglioramento delle prestazioni di fonoisolamento dei serramenti e definire l'eventuale intervento di sostituzione.

4.1. STIMA DELLE PRESTAZIONI ACUSTICHE DEI SERRAMENTI ESISTENTI

Per tutti i fabbricati identificati in Progetto Definitivo come critici e che necessitano di interventi diretti, si è provveduto, sulla falsa riga del PD, a stimare in via cautelativa un abbattimento complessivo dei componenti di facciata (parete e superficie finestrata) pari a 18 dB(A).

Con il dato di prestazione acustica stimato si è quindi proceduto alla verifica dell'eventuale superamento del limite interno e quindi alla necessità di predisporre, interventi diretti costituiti da sostituzione infissi e predisposizione aeratori.

4.2. IDENTIFICAZIONE DELL'INTERVENTO DI BONIFICA

A seguito dell'identificazione del valore di R'_w dei serramenti esistenti, si procede al confronto con il valore minimo di abbattimento acustico utile a ricondurre il livello di rumore entro i limiti previsti; qualora le tipologie di serramento identificate e classificate al paragrafo 4.1 – "Stima delle prestazioni acustiche dei serramenti esistenti" non risultino sufficienti si procederà alla sostituzione degli stessi con tipologie di serramento più prestanti, con valori di isolamento in opera compreso tra 29 dB e 48 dB.

Nella scelta delle tipologie di infissi sono state adottate alcune scelte progettuali, relative soprattutto alla componente trasparente, in quanto il vetro, ricoprendo la maggiore superficie di un serramento, svolge un ruolo fondamentale nell'isolamento acustico. Di seguito alcune indicazioni progettuali generali:

- aumentando lo spessore del vetro aumentano proporzionalmente anche le prestazioni acustiche; occorre però calibrare la scelta anche su parametri dimensionali: la scelta di un vetro spesso 20 mm, nonostante abbia un potere fono-isolante R_w di circa 33 dB è sconsigliabile, poiché peserebbe circa 50 Kg al metro quadrato;
- il vetrocamera standard, con doppia lastra più sottile e con spessori differenti, ha un comportamento migliore dal punto di vista dell'isolamento acustico; piuttosto che aumentare lo spessore delle singole lastre è preferibile usare lastre con spessori differenti.
- un ulteriore incremento delle prestazioni acustiche di un infisso è possibile prevedendo vetri accoppiati mediante uno spessore variabile di PVB, polivinilbutile, in grado di smorzare le vibrazioni sonore, migliorando il potere fono-isolante del vetro.

Altri accorgimenti utili a migliorare l'abbattimento acustico di una superficie vetrata:

- scegliere lastre con spessori superiori a 6 mm aiuta la prestazione acustica perché il potere fonoisolante è proporzionale alla massa;
- preferire un canalino distanziatore in materiale elastico e non metallico;
- scegliere intercapedini di spessori elevati riempite di gas inerte aiuta ulteriormente la prestazione acustica generale;

| | | | | | | |
|--|------------------------------|--|--------------------------------------|-----------|-------------------|--|
| GENERAL CONTRACTOR  | Linea AV/AC VERONA-PADOVA | ALTA SORVEGLIANZA  | | | | |
| TITOLO Interventi diretti di mitigazione acustica - Ricettore J_R2108_6_1317_122 | Progetto IN17 | Lotto 10 | Codifica Documento EI2ROBA99A0381 | Rev. A | Foglio 7 di 24 | |

Nel concorrere al rispetto delle prestazioni acustiche previste ed indicate nella presente relazione, riveste un ruolo fondamentale la posa degli infissi. Ovvio che il miglior serramento con il vetro più performante presente sul mercato, se mal posato, perde decisamente di efficacia. Una corretta posa in opera del serramento è condizione imprescindibile per garantire in cantiere i valori raggiunti in laboratorio. Per questa ragione occorrerà rivolgersi a personale specializzato che abbia le competenze necessarie affinché anche la posa dei serramenti sia certificata, alla stregua dei componenti stessi.

Nei diversi contributi che concorrono all'ottenimento della prestazione acustica globale del componente di facciata concorrono in modo rilevante altri elementi, che devono necessariamente essere presi in considerazione per ottenere l'indice di potere fonoisolante complessivo. Di seguito si elencano i due possibili punti critici.

4.2.1. Sistemi di ventilazione.

L'adozione di infissi antirumore può modificare le condizioni di comfort abitativo degli alloggi insonorizzati. In particolare si possono verificare conseguenze sulla ventilazione e sulla variazione della temperatura interna con effetti di surriscaldamento nel periodo estivo.

Per ovviare a tali inconvenienti occorre cercare di ristabilire le condizioni di ventilazione che si realizzano mediante l'apertura parziale delle finestre nel periodo notturno, fornendo un ricambio d'aria di almeno 2 V/h.

I sistemi di aerazione si distinguono, secondo il loro principio di funzionamento, nei seguenti tipi:
a) ventilazione naturale; b) ventilazione forzata.

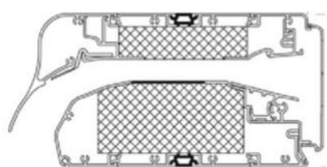


Figura 1– Aeratore a ventilazione naturale

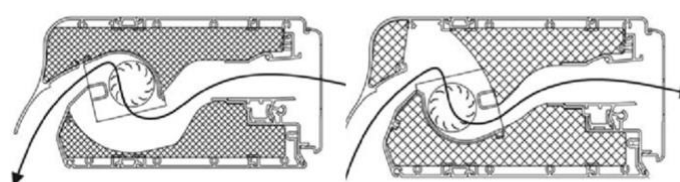


Figura 2 – Aeratore a ventilazione forzata

La criticità dal punto di vista del rumore è dovuta al fatto che l'adozione di tali sistemi potrebbe determinare un possibile ponte acustico in grado di inficiare integralmente la prestazione del serramento.

Per tale ragione, in fase di identificazione dei serramenti e degli accessori, occorrerà porre particolare attenzione alla scelta del sistema di ventilazione, richiedendo che tale componente presenti prestazioni di fonoisolamento quanto più prossime possibile a quelle dichiarate per il serramento stesso.

L'aeratore a ventilazione forzata dovrà essere previsto in locali in cui potenzialmente si prevede formazione di condensa o comunque presenza di aria umida, per cui cucina e WC; la presenza di un sistema alimentato a corrente elettrica comporta che, nelle lavorazioni previste, si dovrà considerare anche la creazione di un punto luce apposito.

Per i restanti locali è sufficiente prevedere una ventilazione naturale, regolabile attraverso un comando meccanico a bordo del sistema stesso.

| | | | | | | |
|---|------------------------------|--|--------------------------------------|-----------|-------------------|--|
| GENERAL CONTRACTOR  IRICAV2 | Linea AV/AC VERONA-PADOVA | ALTA SORVEGLIANZA  ITALFERR GRUPPO FERROVIE DELLO STATO ITALIANE | | | | |
| TITOLO Interventi diretti di mitigazione acustica - Ricettore J_R2108_6_1317_122 | Progetto IN17 | Lotto 10 | Codifica Documento EI2ROBA99A0381 | Rev. A | Foglio 8 di 24 | |

Resta inteso che l'eventuale presenza della ventilazione a bordo serramento può incidere sui rapporti aeroilluminanti e che tale verifica dovrà essere svolta al fine di valutare se la ventilazione potrà essere ospitata nel profilo del serramento, oppure direttamente sulla parete adiacente.

4.2.2. Cassonetti per avvolgibili

In presenza di cassoni di contenimento di avvolgibili e di prese d'aria esterne, che spesso costituiscono la principale via del rumore, dovrà essere posta particolare cura nell'insonorizzare tali elementi con opportuni materiali fonoassorbenti e/o sistemi di abbattimento del rumore. La prestazione di isolamento acustico di tali elementi dovrà essere affine a quella del serramento stesso e comunque definita per arrivare a garantire la prestazione acustica complessiva del componente di facciata.

Di seguito sono elencate le tipologie di serramento previste in progetto, con identificazione di R'_w applicando le medesime operazioni svolte nella precedente classificazione dell'esistente:

4.2.3. Tipologia in progetto TP1 – $R'_w = 29$ dB

Sostituzione del solo vetrocamera con componenti più performanti (8/12/4) da applicare a serramenti esistenti in buone condizioni.

Il valore di isolamento di un vetrocamera da certificato (8/12/4) è mediamente $R_w = 35$ dB.

Le perdite dovute al telaio e alla posa in opera, identiche a quelle esistenti, non prevedendo la sostituzione integrale del serramento, sono comprese tra 3 dB e 6 dB;

Si stima quindi un valore cautelativo di isolamento acustico in opera $R'_w = 29$ dB.

4.2.4. Tipologia in progetto TP2 – $R'_w = 31$ dB

Sostituzione del serramento con nuovo serramento in legno, alluminio o PVC con vetrocamera (8/12/4).

Come per la precedente tipologia di progetto, il valore di isolamento di un serramento con vetrocamera da certificato (8/12/4) è mediamente $R_w = 35$ dB.

Le perdite dovute al telaio e alla posa in opera sono comprese tra 2 dB e 4 dB.

Si stima quindi un valore cautelativo di isolamento acustico in opera $R'_w = 31$ dB.

4.2.1. Tipologia in progetto TP3 – $R'_w = 34$ dB

Sostituzione del serramento con nuovo serramento in legno, alluminio o PVC con vetrocamera (4+4/16/10).

Il valore di isolamento di un serramento con vetrocamera da certificato (4+4/16/10) è mediamente $R_w = 38$ dB.

Le perdite dovute al telaio e alla posa in opera sono comprese tra 2 dB e 4 dB.

Si stima quindi un valore cautelativo di isolamento acustico in opera $R'_w = 34$ dB.

4.2.2. Tipologia in progetto TP4 – $R'_w = 40$ dB

Sostituzione del serramento con nuovo serramento in legno, alluminio o PVC con vetrocamera (4+4/16/4+4).

Il valore di isolamento di un serramento con vetrocamera da certificato (4+4/16/4+4) è mediamente $R_w = 44$ dB.

Le perdite dovute al telaio e alla posa in opera sono comprese tra 2 dB e 4 dB.

Si stima quindi un valore cautelativo di isolamento acustico in opera $R'_w = 40$ dB.

| | | | | | | |
|---|------------------------------|--|--------------------------------------|-----------|-------------------|--|
| GENERAL CONTRACTOR  IRICAV2 | Linea AV/AC VERONA-PADOVA | ALTA SORVEGLIANZA  ITALFERR GRUPPO FERROVIE DELLO STATO ITALIANE | | | | |
| TITOLO Interventi diretti di mitigazione acustica - Ricettore J_R2108_6_1317_122 | Progetto IN17 | Lotto 10 | Codifica Documento EI2ROBA99A0381 | Rev. A | Foglio 9 di 24 | |

4.2.1. Tipologia in progetto TP5 – R'w = 45 dB

Sostituzione del serramento con nuovo serramento in legno, alluminio o PVC con vetrocamera (4+4/20Ar/6+4).

Il valore di isolamento di un serramento con vetrocamera da certificato (4+4/20Ar/6+4) è mediamente $R_w = 49\text{dB}$.

Le perdite dovute al telaio e alla posa in opera sono comprese tra 2 dB e 4 dB.

Si stima quindi un valore cautelativo di isolamento acustico in opera $R'_w = 45\text{ dB}$.

4.2.1. Tipologia in progetto TP6 – R'w = 48 dB

Sostituzione del serramento con nuovo serramento in legno, alluminio o PVC con vetrocamera (88.2/24Ar/55.1) con vetri accoppiati con PVB.

Il valore di isolamento di un serramento con vetrocamera da certificato (88.2/24Ar/55.1) è mediamente $R_w = 52\text{dB}$.

Le perdite dovute al telaio e alla posa in opera sono comprese tra 2 dB e 4 dB.

Si stima quindi un valore cautelativo di isolamento acustico in opera $R'_w = 48\text{ dB}$.

4.3. CODIFICA DEGLI INTERVENTI DIRETTI

La scelta della tipologia di intervento diretto da attuare in Progetto Esecutivo è dettata da:

- livello di abbattimento acustico in opera necessario per ricondurre il rumore in ambiente al di sotto dei limiti prescritti;
- condizioni generali del serramento.

In caso di presenza di probabili ponti acustici determinati dall'esistenza di cassonetti per avvolgibile, si deve prevedere la sostituzione di questi ultimi con nuovi componenti, al fine di garantire la prestazione generale del manufatto ed eliminare tutti i ponti acustici, responsabili di una drastica riduzione dell'isolamento generale

Di seguito sono riepilogati gli interventi di mitigazione previsti con i relativi codici:

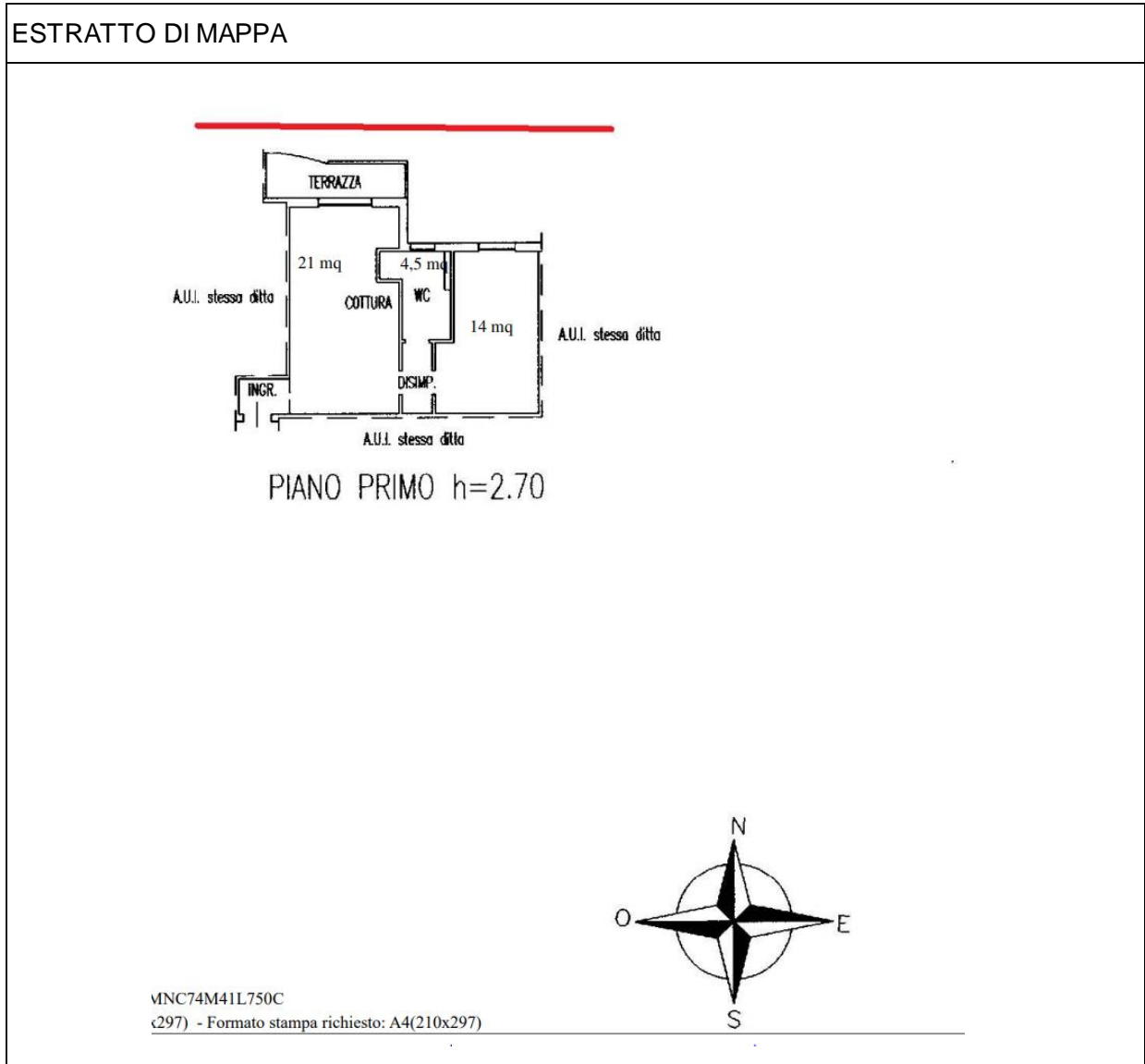
| | | | | | | | | |
|---|--|------------------------------|--|--|-------------|--------------------------------------|-----------|--------------------|
| GENERAL CONTRACTOR  IRICAV2 | | Linea AV/AC VERONA-PADOVA | | ALTA SORVEGLIANZA  GRUPPO FERROVIE DELLO STATO ITALIANE | | | | |
| TITOLO Interventi diretti di mitigazione acustica - Ricettore J_R2108_6_1317_122 | | | | Progetto IN17 | Lotto 10 | Codifica Documento EI2ROBA99A0381 | Rev. A | Foglio 10 di 24 |

| Materiale | | Vetrocamera | Codice intervento | Tipologia di progetto | R'w progetto [dB] |
|-----------|----|----------------|----------------------|-----------------------|----------------------|
| Vetro | VE | 8/12/4 | SE_VE_8/12/4 | TP1 | 29 |
| Legno | LE | 8/12/4 | SE_LE_8/12/4 | TP2 | 31 |
| Legno | LE | 4+4/16/10 | SE_LE_4+4/16/10 | TP3 | 34 |
| Legno | LE | 44.1/12/55.1 | SE_LE_44.1/12/55.1 | TP4 | 40 |
| Legno | LE | 44.1/20Ar/6+4 | SE_LE_44.1/20Ar/6+4 | TP5 | 45 |
| Legno | LE | 88.2/24Ar/55.1 | SE_LE_88.2/24Ar/55.1 | TP6 | 48 |
| Alluminio | AL | 8/12/4 | SE_AL_8/12/4 | TP2 | 31 |
| Alluminio | AL | 4+4/16/10 | SE_AL_4+4/16/10 | TP3 | 34 |
| Alluminio | AL | 44.1/12/55.1 | SE_AL_44.1/12/55.1 | TP4 | 40 |
| Alluminio | AL | 44.1/20Ar/6+4 | SE_AL_44.1/20Ar/6+4 | TP5 | 45 |
| Alluminio | AL | 88.2/24Ar/55.1 | SE_AL_88.2/24Ar/55.1 | TP6 | 48 |
| PVC | PV | 8/12/4 | SE_PV_8/12/4 | TP2 | 31 |
| PVC | PV | 4+4/16/10 | SE_PV_4+4/16/10 | TP3 | 34 |
| PVC | PV | 44.1/12/55.1 | SE_PV_44.1/12/55.1 | TP4 | 40 |
| PVC | PV | 44.1/20Ar/6+4 | SE_PV_44.1/20Ar/6+4 | TP5 | 45 |
| PVC | PV | 88.2/24Ar/55.1 | SE_PV_88.2/24Ar/55.1 | TP6 | 48 |

Nei paragrafi che seguono si procederà all'identificazione dell'unità immobiliare, alla caratterizzazione dei serramenti attualmente installati, alla scelta della tipologia di intervento e di conseguenza alla definizione della tipologia di infisso da prevedere, seguendo lo schema sopra riportato. Nel capitolo 9 "Interventi da eseguire" sono riportati gli interventi previsti in fase di Progetto Esecutivo.

| | | | | | | |
|--|------------------------------|--|--------------------------------------|-----------|--------------------|--|
| GENERAL CONTRACTOR  | Linea AV/AC VERONA-PADOVA | ALTA SORVEGLIANZA  | | | | |
| TITOLO Interventi diretti di mitigazione acustica - Ricettore J_R2108_6_1317_122 | Progetto IN17 | Lotto 10 | Codifica Documento EI2ROBA99A0381 | Rev. A | Foglio 11 di 24 | |

5. STRALCIO CATASTALE



6. SCHEDA TECNICA DELL'UNITÀ IMMOBILIARE

6.1. DESCRIZIONE SOMMARIA DELL'IMMOBILE

- Agibile: SI
- Destinazione d'uso: Residenziale
- Numero piani componenti l'unità immobiliare: 1
- Accessibilità: da strada comunale asfaltata
- Stato del fabbricato: buono

| | | | | | | |
|---|------------------------------|--|--------------------------------------|-----------|--------------------|--|
| GENERAL CONTRACTOR  IRICAV2 | Linea AV/AC VERONA-PADOVA | ALTA SORVEGLIANZA  ITALFERR GRUPPO FERROVIE DELLO STATO ITALIANE | | | | |
| TITOLO Interventi diretti di mitigazione acustica - Ricettore J_R2108_6_1317_122 | Progetto IN17 | Lotto 10 | Codifica Documento EI2ROBA99A0381 | Rev. A | Foglio 12 di 24 | |

6.2. CARATTERISTICHE DEL FABBRICATO:

- Struttura portante: telaio in CLS;
- Solai: laterocemento
- Muratura: tamponamento in laterizio
- Scala interna: accesso da androne e distribuzione ai vari piani
- Finitura esterna: intonaco
- Copertura: laterocemento con copertura in tegole

| | | | | | | |
|--|------------------------------|--|-------------|--------------------------------------|-----------|--------------------|
| GENERAL CONTRACTOR  | Linea AV/AC VERONA-PADOVA | ALTA SORVEGLIANZA  | | | | |
| TITOLO Interventi diretti di mitigazione acustica - Ricettore J_R2108_6_1317_122 | | Progetto IN17 | Lotto 10 | Codifica Documento EI2ROBA99A0381 | Rev. A | Foglio 13 di 24 |

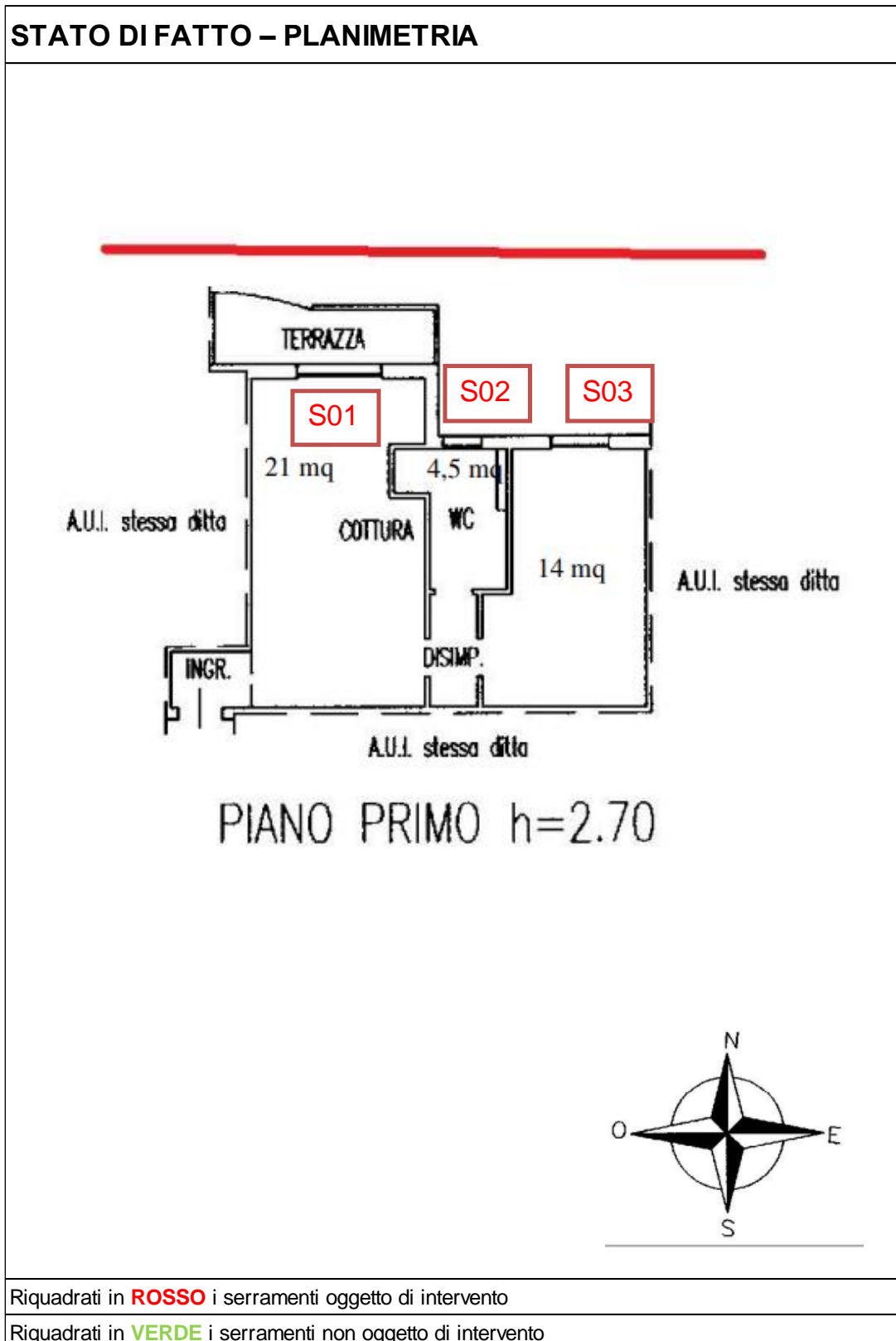
6.3. CARATTERISTICHE DEI SERRAMENTI ESISTENTI

Gli infissi sono in buono stato generale, sono analoghi a quelli dell'intero fabbricato.

| | n. LOCALE | DESTINAZIONE | n. PROG. | DIMENSIONI STIMATE | n. FOTO |
|-------------|---------------------|------------------|----------|-----------------------|----------|
| Piano Primo | Locale 1 | Soggiorno-Cucina | S01 | 1,8x2,4 | Foto_001 |
| | Locale 2 | WC | S02 | 0,9x1,6 | Foto_002 |
| | Locale 3 | Camera | S03 | 1,2x2,4 | Foto_003 |
| S: | Serramento a parete | | | | |
| V: | Velux | | | | |

| | | | | | | |
|--|------------------------------|--|--------------------------------------|-----------|--------------------|--|
| GENERAL CONTRACTOR  | Linea AV/AC VERONA-PADOVA | ALTA SORVEGLIANZA  | | | | |
| TITOLO Interventi diretti di mitigazione acustica - Ricettore J_R2108_6_1317_122 | Progetto IN17 | Lotto 10 | Codifica Documento EI2ROBA99A0381 | Rev. A | Foglio 14 di 24 | |

7. STATO DI FATTO – PLANIMETRIA E PROSPETTI



| | | | | | | |
|--|------------------------------|--|--------------------------------------|-----------|--------------------|--|
| GENERAL CONTRACTOR  | Linea AV/AC VERONA-PADOVA | ALTA SORVEGLIANZA  | | | | |
| TITOLO Interventi diretti di mitigazione acustica - Ricettore J_R2108_6_1317_122 | Progetto IN17 | Lotto 10 | Codifica Documento EI2ROBA99A0381 | Rev. A | Foglio 15 di 24 | |

8. STATO DI FATTO – IMMAGINI INFISSI

| IMMAGINI SERRAMENTI ESISTENTI | | |
|---|---------------|----------|
| IMMAGINE | n. SERRAMENTO | n. FOTO |
|  | S01 | Foto_001 |
|  | S02 | Foto_002 |
|  | S03 | Foto_003 |

| | | | | | | | |
|---|--|------------------------------|-------------|---|-----------|--------------------|--|
| GENERAL CONTRACTOR  | | Linea AV/AC VERONA-PADOVA | | ALTA SORVEGLIANZA  | | | |
| TITOLO Interventi diretti di mitigazione acustica - Ricettore J_R2108_6_1317_122 | | Progetto IN17 | Lotto 10 | Codifica Documento EI2ROBA99A0381 | Rev. A | Foglio 16 di 24 | |

9. INTERVENTI DA ESEGUIRE

Nella tabella che segue si riportano gli interventi di mitigazione previsti per ciascun serramento oggetto di verifica. Per ciascun serramento, la cui collocazione è riscontrabile nei paragrafi precedenti, si riportano le dimensioni, l'abbattimento acustico ipotizzato ed il livello di pressione sonora calcolata all'interno del locale a seguito della posa dei nuovi serramenti.

| RICETTORE | | R2108_6_1317_122 | | | | | | | | |
|------------|----------------|------------------|--------------------------------------|----------------------------------|-----------------------------------|---------------------------------------|-------------------------|---|--------------------------|-------------------------|
| Num. prog. | Dimensioni [m] | Superficie [mq] | Abbattimento acustico esistente [dB] | Obiettivo di mitigazione [dB(A)] | Impatto notturno ferrovia [dB(A)] | Attenuazione acustica necessaria [dB] | Tipologia di intervento | Abbattimento acustico con intervento [dB] | Impatto mitigato [dB(A)] | Sistema ventilazione *2 |
| S01 | 1,8x2,4 | 4,32 | 18 | 40 | 58,7 | 18,7 | SE_LE_8/12/4 | 31 | 27,7 | F |
| S02 | 0,9x1,6 | 1,44 | 18 | 40 | 58,7 | 18,7 | SE_LE_8/12/4 | 31 | 27,7 | F |
| S03 | 1,2x2,4 | 2,88 | 18 | 40 | 58,7 | 18,7 | SE_LE_8/12/4 | 31 | 27,7 | N |

*1 - La prestazione acustica indicata non contempla gli interventi di insonorizzazione da effettuare in caso di presenza di cassonetto per avvolgibile. In fase di definizione delle opere murarie e di sopralluogo per intervento, occorrerà verificare e progettare gli specifici interventi utili all'insonorizzazione degli spazi interni ai cassonetti stessi.

*2 - Il sistema di ventilazione a bordo serramento o nella muratura deve essere presente ed essere a ventilazione forzata (F) in caso di locali soggetti a umidità (WC e cucine), ed una ventilazione naturale (N) nei restanti locali.

| | | | | | | |
|---|------------------------------|--|--------------------------------------|-----------|--------------------|--|
| GENERAL CONTRACTOR  IRICAV2 | Linea AV/AC VERONA-PADOVA | ALTA SORVEGLIANZA  GRUPPO FERROVIE DELLO STATO ITALIANE | | | | |
| TITOLO Interventi diretti di mitigazione acustica - Ricettore J_R2108_6_1317_122 | Progetto IN17 | Lotto 10 | Codifica Documento EI2ROBA99A0381 | Rev. A | Foglio 17 di 24 | |

Tutti i serramenti saranno dotati di appositi aeratori passivi applicati direttamente al telaio del serramento, in grado di garantire un adeguato ricambio d'aria anche a finestre chiuse. Tali dispositivi, per i serramenti di nuova posa, dovranno garantire il ricambio d'aria a serramenti chiusi e la portata d'aria dovrà essere regolata tramite apposita griglia dotata di leva di parzializzazione. Gli elementi che permettono la ventilazione dovranno comunque garantire, anche quando completamente aperti, un abbattimento acustico pari a quello previsto in progetto (ultima colonna della tabella soprastante).

9.1. CRITERI PER LA POSA

Le prestazioni di isolamento acustico di facciata sono raggiunte mediante una posa corretta e certificata dei serramenti, eseguendo tutte le lavorazioni previste dal produttore; l'indice di valutazione del potere fonoisolante R_w è il parametro fondamentale da prendere in considerazione perché indica le prestazioni acustiche del serramento dichiarate dal costruttore e misurate in laboratorio a seguito della posa del campione da collaudare, secondo una precisa sequenza di operazioni. La progettazione della posa in opera (eseguita direttamente dal posatore a cui spetta la formazione dei tecnici specializzati) ha come fine ultimo quello di garantire che l'interfaccia vano-serramento non produca decadimenti prestazionali, anche in presenza di serramenti pre-esistenti ed adeguatamente rimossi.

L'esecuzione dell'interfaccia tra nuovo serramento e pre-esistenza rappresenta quindi una fase molto delicata per le prestazioni acustiche in opera; pertanto si deve determinare la tipologia e le modalità costruttive della parete e la tipologia del serramento, tenendo presente alcuni elementi di dettaglio per l'ottenimento delle prestazioni acustiche di isolamento richieste e previste nel presente documento:

- nell'esame dei possibili giunti fonoisolanti da porre tra la muratura ed il serramento occorre tenere in conto che la pressione acustica sui bordi del serramento può essere maggiore di quella al centro dello stesso;
- la presenza di un maggiore numero di battute sui giunti di installazione aumentano le prestazioni acustiche dei giunti stessi, sia all'interno del serramento che tra serramento e muratura;
- il contenimento della dimensione dei giunti ed il completo riempimento degli stessi con idonei materiali consente un più agevole raggiungimento delle prestazioni di laboratorio; la norma UNI 11296 nel "Prospetto 1" identifica le proprietà acustiche dei materiali di riempimento, la cui scelta deve essere funzione dell'indice di valutazione del potere fonoisolante del serramento.

| Rw del serramento [dB] | Rs del materiale di riempimento [dB] |
|------------------------|--------------------------------------|
| 33 | ≥45 |
| 36 | ≥50 |
| 39 | ≥55 |
| ≥40 | ≥58 |

L'interfaccia serramento-vano di posa può essere realizzata in vari modi, in funzione delle preesistenze che si troveranno al momento della rimozione dell'infisso esistente:

- mediante controtelaio: ai fini acustici l'interfaccia vano-controtelaio deve essere realizzata nel modo più affine possibile a quello tipologico del produttore, al fine di limitare i ponti acustici; il giunto primario deve

| | | | | | | |
|---|------------------------------|--|--------------------------------------|-----------|--------------------|--|
| GENERAL CONTRACTOR  IRICAV2 | Linea AV/AC VERONA-PADOVA | ALTA SORVEGLIANZA  GRUPPO FERROVIE DELLO STATO ITALIANE | | | | |
| TITOLO Interventi diretti di mitigazione acustica - Ricettore J_R2108_6_1317_122 | Progetto IN17 | Lotto 10 | Codifica Documento EI2ROBA99A0381 | Rev. A | Foglio 18 di 24 | |

essere adeguatamente riempito con materiali che compensino anche le irregolarità del vano e le dilatazioni dei materiali;

- direttamente sul vano, in assenza di controtelaio: il giunto primario coincide con il secondario; ai fini acustici l'interfaccia vano di posa-telaio fisso del serramento (giunto secondario) deve essere realizzata in modo affine alle specifiche del produttore, per limitare i ponti acustici; il giunto secondario deve essere di dimensioni adeguate ai fini del riempimento con materiali idonei;
- sul telaio pre-esistente: in questo caso le criticità sono molto elevate e si consiglia quindi un collaudo acustico in opera per la verifica delle prestazioni effettivamente raggiunte; in caso di telaio fisso pre-esistente non eliminabile e/o riducibile, una soluzione può consistere nella sovrapposizione di un nuovo telaio fisso progettando i sistemi di sigillatura su tre piani funzionali, considerando il giunto tra i due telai fissi e, se possibile, anche il giunto primario esistente. Per realizzare i giunti tra i due telai si consiglia il riempimento con un nastro espandente multifunzione che garantisca una tenuta termoacustica con barriera acqua/aria lato esterno e barriera a vapore lato interno.

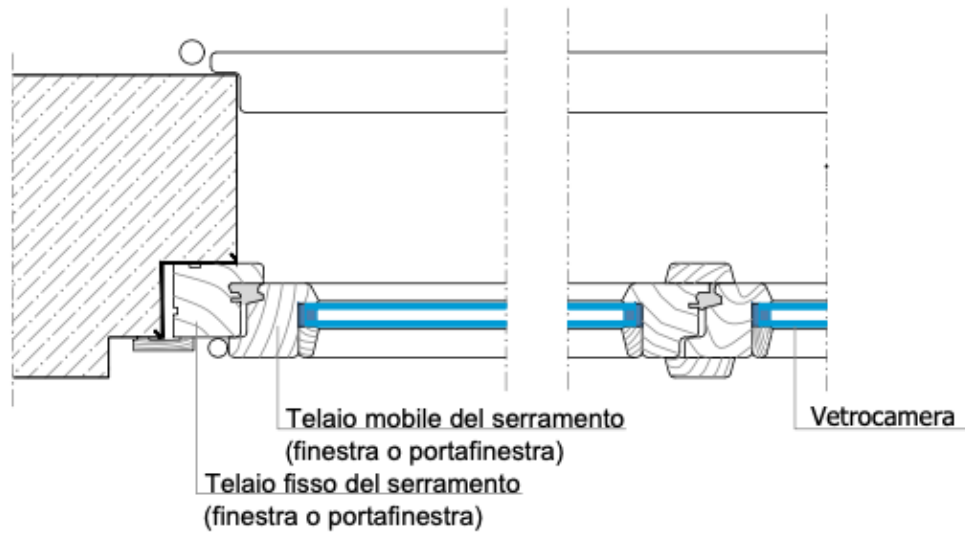
In presenza di cassoni di contenimento di avvolgibili e di prese d'aria esterne, che spesso costituiscono la principale via del rumore, dovrà essere posta particolare cura nell'insonorizzare tali elementi con opportuni materiali fonoassorbenti e/o sistemi di abbattimento del rumore. La prestazione di isolamento acustico di tali elementi dovrà essere affine a quella del serramento stesso e comunque definita per arrivare a garantire la prestazione acustica complessiva del componente di facciata.

| | | | | | | |
|--|------------------------------|--|--------------------------------------|-----------|--------------------|--|
| GENERAL CONTRACTOR  | Linea AV/AC VERONA-PADOVA | ALTA SORVEGLIANZA  | | | | |
| TITOLO Interventi diretti di mitigazione acustica - Ricettore J_R2108_6_1317_122 | Progetto IN17 | Lotto 10 | Codifica Documento EI2ROBA99A0381 | Rev. A | Foglio 19 di 24 | |

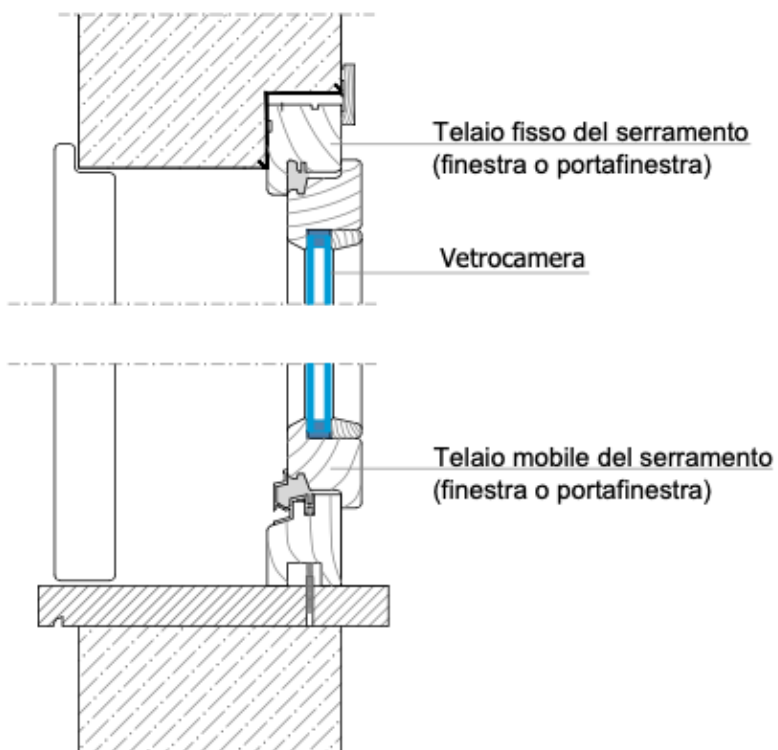
10. DISEGNI TIPOLOGICI

INFISSO IN LEGNO Nuovo serramento su falso telaio

Sezione orizzontale tipo

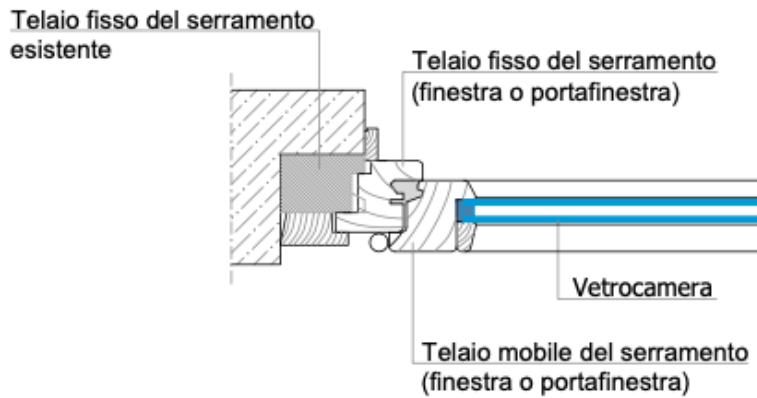


Sezione verticale finestra

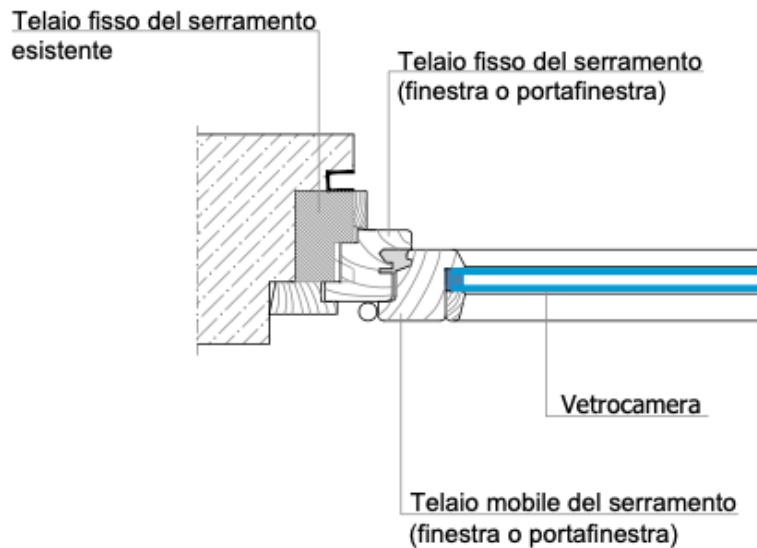


| | | | | | | |
|--|------------------------------|--|--------------------------------------|-----------|--------------------|--|
| GENERAL CONTRACTOR  | Linea AV/AC VERONA-PADOVA | ALTA SORVEGLIANZA  | | | | |
| TITOLO Interventi diretti di mitigazione acustica - Ricettore J_R2108_6_1317_122 | Progetto IN17 | Lotto 10 | Codifica Documento EI2ROBA99A0381 | Rev. A | Foglio 20 di 24 | |

INFISSO IN LEGNO
Nuovo serramento su falso telaio
Aggancio a telaio di serramento esistente
Sezione orizzontale



Sezione orizzontale con avvolgibile





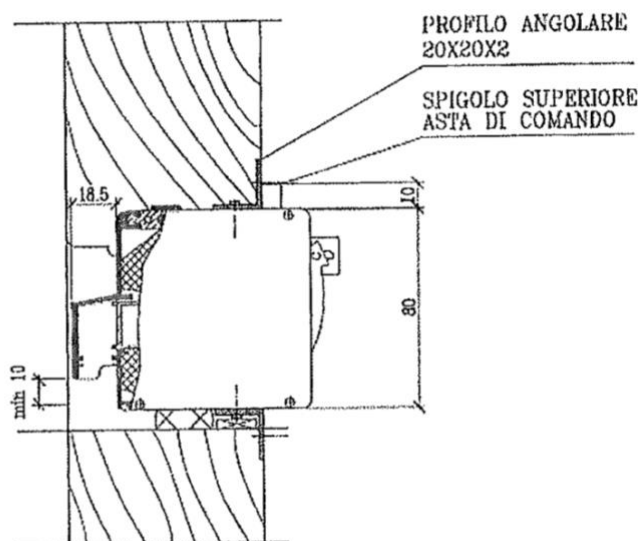
INFISSO IN LEGNO

Nuovo serramento su falso telaio

Sezione verticale portafinestra

| | | | | | | |
|--|------------------------------|--|--------------------------------------|-----------|--------------------|--|
| GENERAL CONTRACTOR  | Linea AV/AC VERONA-PADOVA | ALTA SORVEGLIANZA  | | | | |
| TITOLO Interventi diretti di mitigazione acustica - Ricettore J_R2108_6_1317_122 | Progetto IN17 | Lotto 10 | Codifica Documento EI2ROBA99A0381 | Rev. A | Foglio 22 di 24 | |

**TIPOLOGICO
ELEMENTO PER VENTILAZIONE**



SCALA 1:2

L'INSTALLAZIONE POTRA' AVVENIRE
(SIA IN ORIZZONTALE CHE IN VERTICALE):

- SU FINESTRA SUL TRAVERSO;
- SU FINESTRA SULL'ANTA.



11. INTERVENTI DI MANUTENZIONE

Con il dichiarato fine di mantenere i requisiti tecnici e prestazionali più a lungo possibile nel tempo, si dovrà provvedere ad interventi di manutenzione e pulizia dei serramenti secondo le indicazioni di seguito specificate per ogni tipologia di infisso.

Tutta la manutenzione periodica dovrà essere eseguita qualora non diversamente indicato dal manuale di manutenzione del serramento stesso.

11.1. INFISSI IN LEGNO

11.1.1. Pulizia

Con cadenza semestrale (in caso di ambienti inquinati e trafficati, tale periodo si ridurrà a 3 mesi):

- eseguire la pulizia del telaio e delle guarnizioni con prodotti non aggressivi;

Con cadenza annuale:

| | | | | | | |
|---|------------------------------|--|--------------------------------------|-----------|--------------------|--|
| GENERAL CONTRACTOR  IRICAV2 | Linea AV/AC VERONA-PADOVA | ALTA SORVEGLIANZA  GRUPPO FERROVIE DELLO STATO ITALIANE | | | | |
| TITOLO Interventi diretti di mitigazione acustica - Ricettore J_R2108_6_1317_122 | Progetto IN17 | Lotto 10 | Codifica Documento EI2ROBA99A0381 | Rev. A | Foglio 23 di 24 | |

- rimuovere lo sporco depositato all'interno dei gocciolatoi;
- liberare i fori e le asole di scartico di acqua e condensa da eventuali depositi, sedimenti ed insetti.

11.1.2. Controlli

Ogni semestre:

- accurato controllo delle superfici verniciate ed indentificazione di eventuali screpolature e di ogni genere di discontinuità nel film protettivo (vernice o protettivo);
- ritocco di eventuali disomogeneità nella verniciatura mediante lo stesso prodotto utilizzato per la verniciatura dell'infisso, in più mani a seguito dell'asciugatura di ciascuna di esse.

Ogni anno:

- effettuare il controllo sugli infissi, verificando lo stato delle guarnizioni, l'integrità, l'usura ed il funzionamento delle parti meccaniche;
- identificare eventuali necessità di regolazione della ferramenta nel momento in cui si verifica:
- verificare che le ante non urtino il telaio;
- verificare il disallineamento o il mancato perfetto accostamento ante-telaio;
- verificare difficoltà o impossibilità di chiusura delle ante;
- ingrassare le parti mobili e di chiusura del serramento con grasso per cuscinetti o vaselina;
- trattare le guarnizioni con spray siliconico.

Ogni tre anni oppure in presenza di decadimento del materiale dell'infisso:

- rinfresco dell'infisso con strato di vernice sull'intera superficie in legno previa pulizia della superficie, eliminazione delle incrostazioni o sedimenti con carta vetro fine (evitando la rimozione della vernice), eliminazione della polvere residua con straccio umido.

11.1.3. Accorgimenti ulteriori

- seguire le eventuali indicazioni riportate nel manuale di manutenzione;
- per la pulizia usare acqua e prodotti neutri;
- evitare prodotti aggressivi come acidi, solventi organici, alcool;
- evitare l'utilizzo di macchine a vapore;
- evitare lo sbattimento delle ante a seguito di correnti d'aria.

11.1.4. Manutenzione straordinaria a cura di personale specializzato

In caso emergessero anomalie durante il controllo periodico, occorrerà chiamare personale specializzato per interventi di:

- sostituzione delle guarnizioni danneggiate;
- regolazione di cerniere e ferramenta in genere;
- sostituzione di parti meccaniche o vetri;
- rinnovo dell'infisso in caso di grave degrado.

| | | | | | | |
|--|------------------------------|--|--------------------------------------|-----------|--------------------|--|
| GENERAL CONTRACTOR  | Linea AV/AC VERONA-PADOVA | ALTA SORVEGLIANZA  | | | | |
| TITOLO Interventi diretti di mitigazione acustica - Ricettore J_R2108_6_1317_122 | Progetto IN17 | Lotto 10 | Codifica Documento EI2ROBA99A0381 | Rev. A | Foglio 24 di 24 | |

12. ALLEGATI