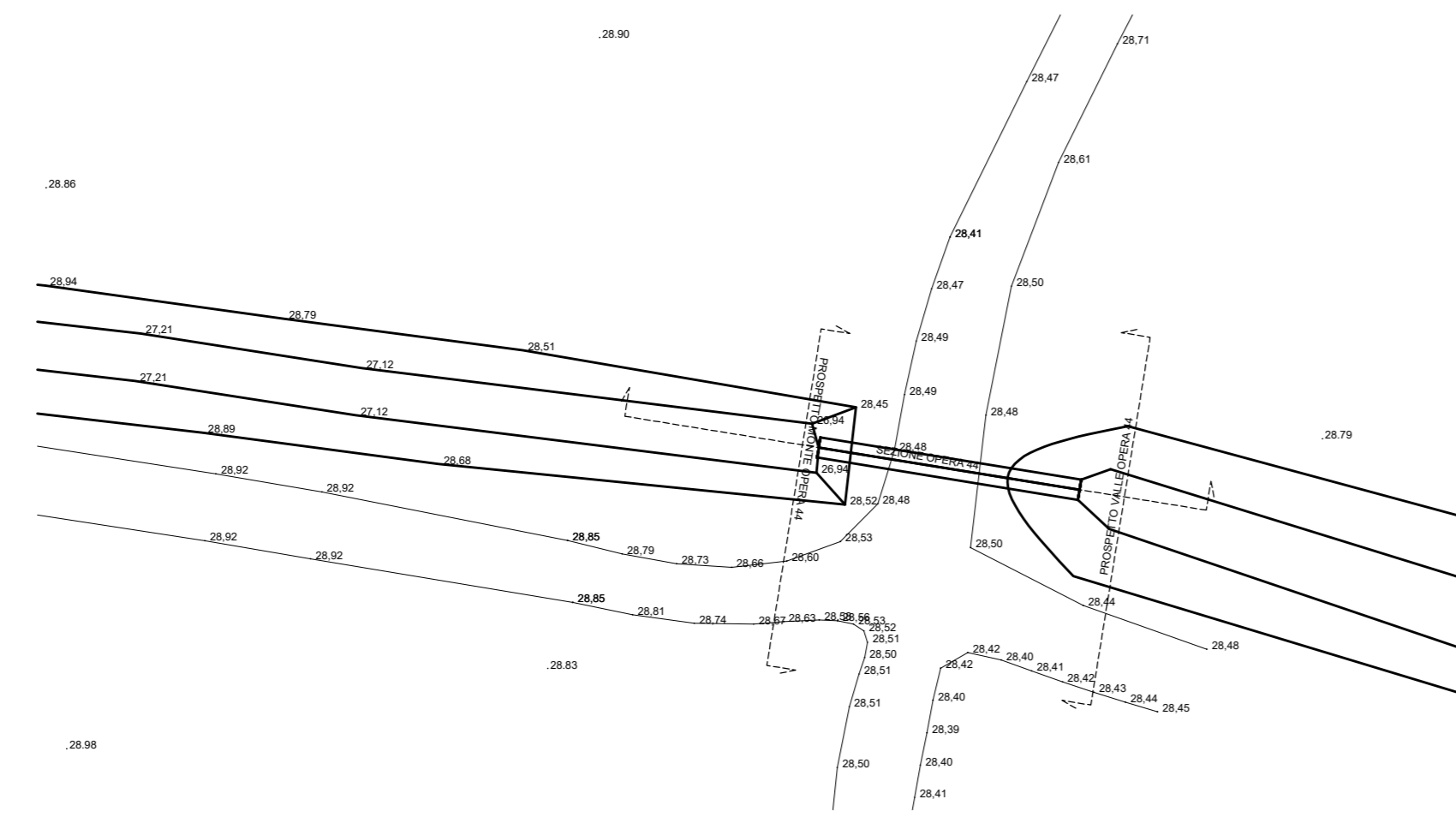
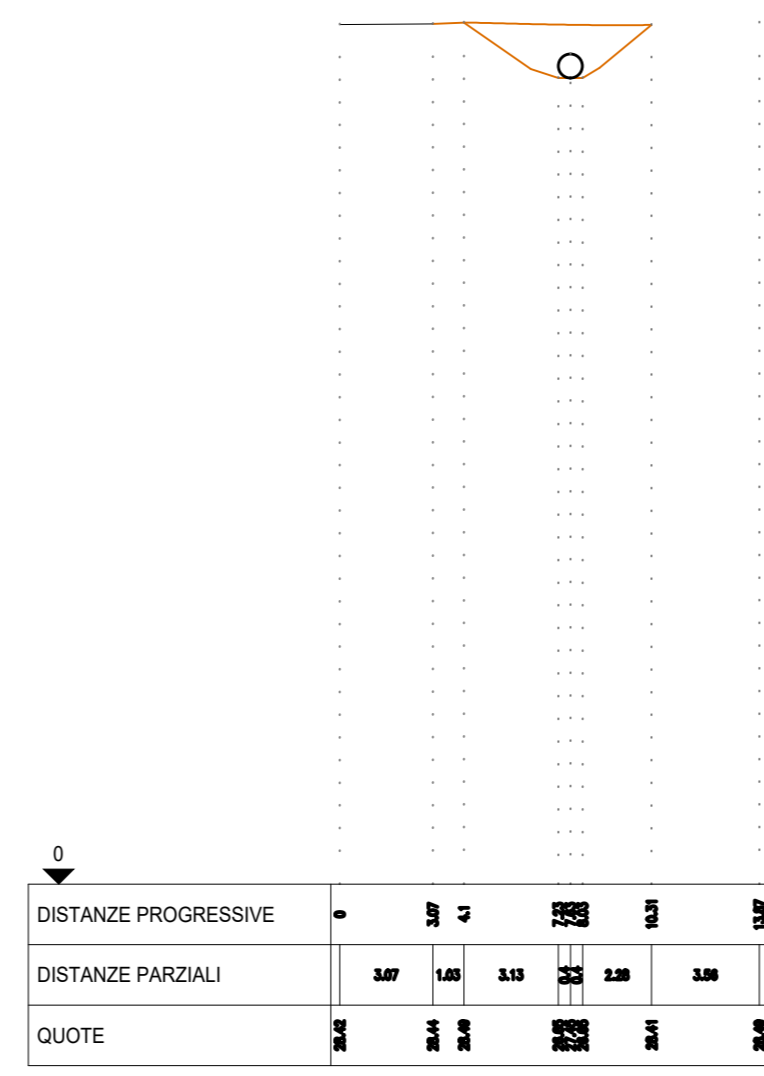


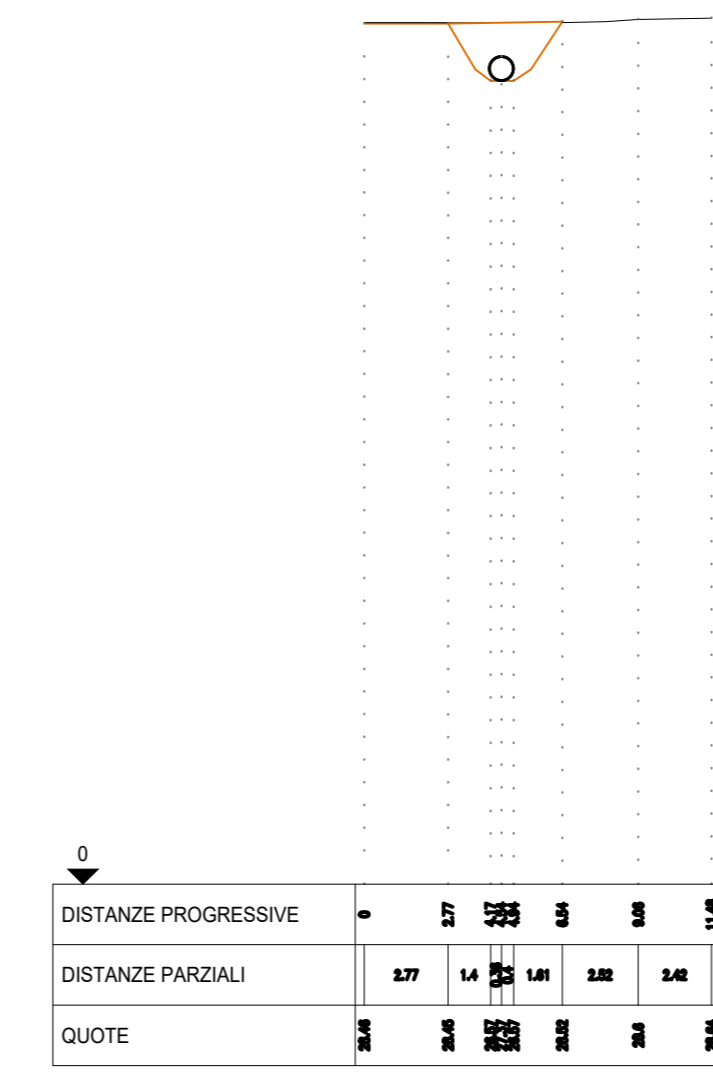
OPERA n. 44



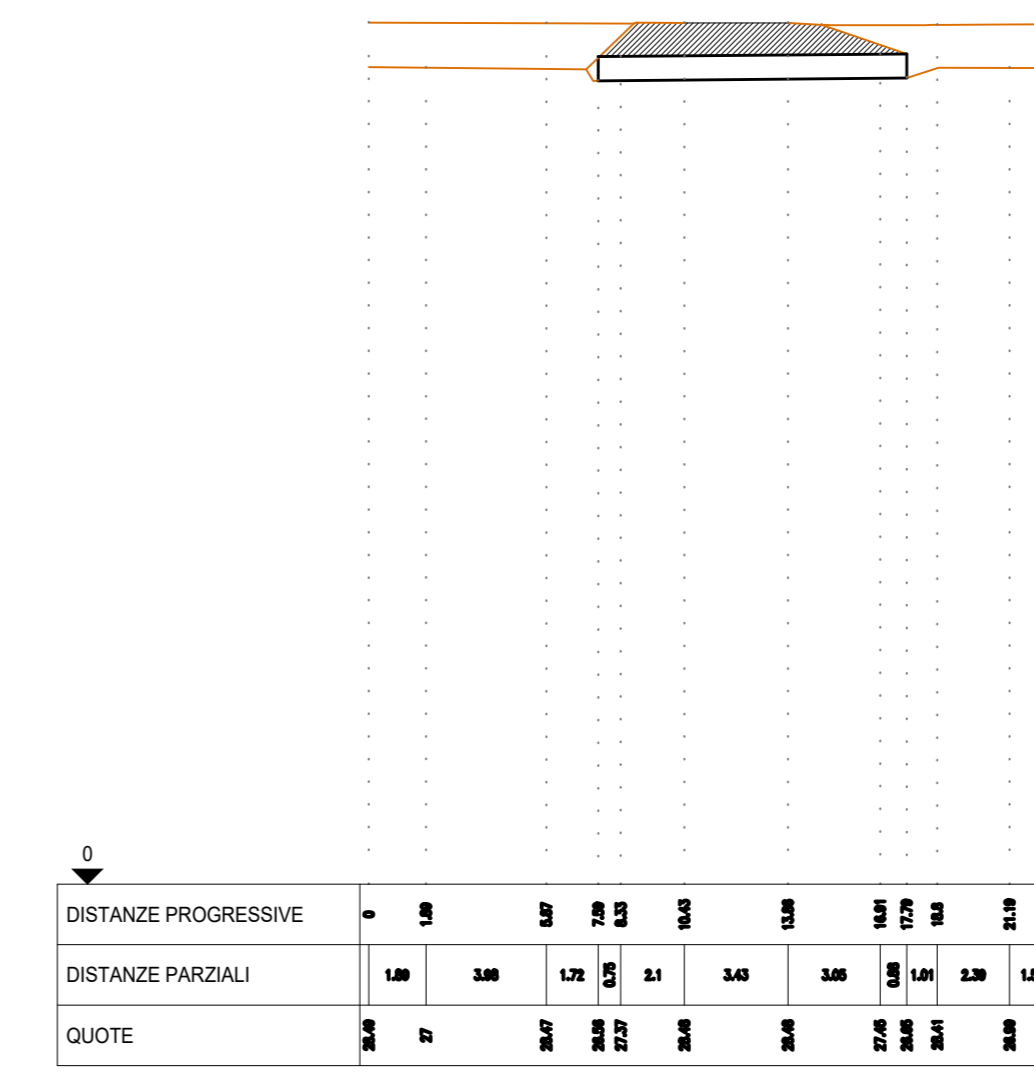
P. VALLE OPERA 44



P. MONTE OPERA 44



SEZIONE OPERA 44



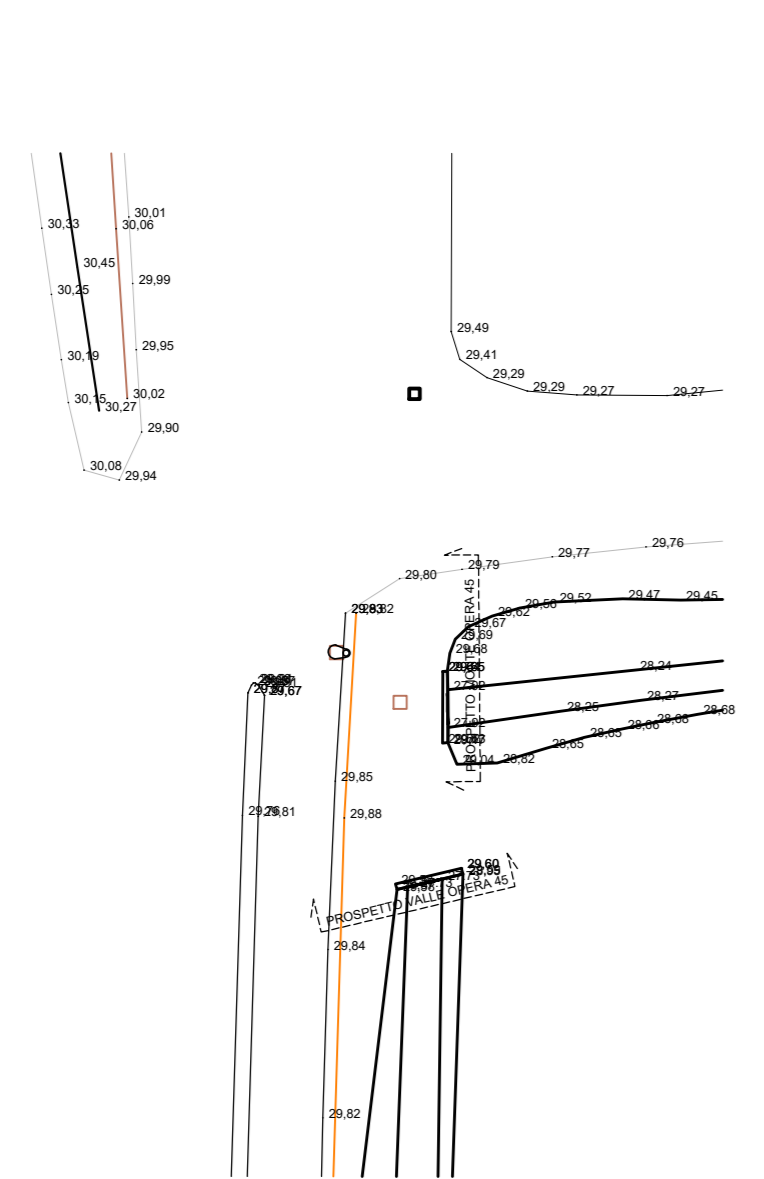
OPERA 44 FOTO MONTE



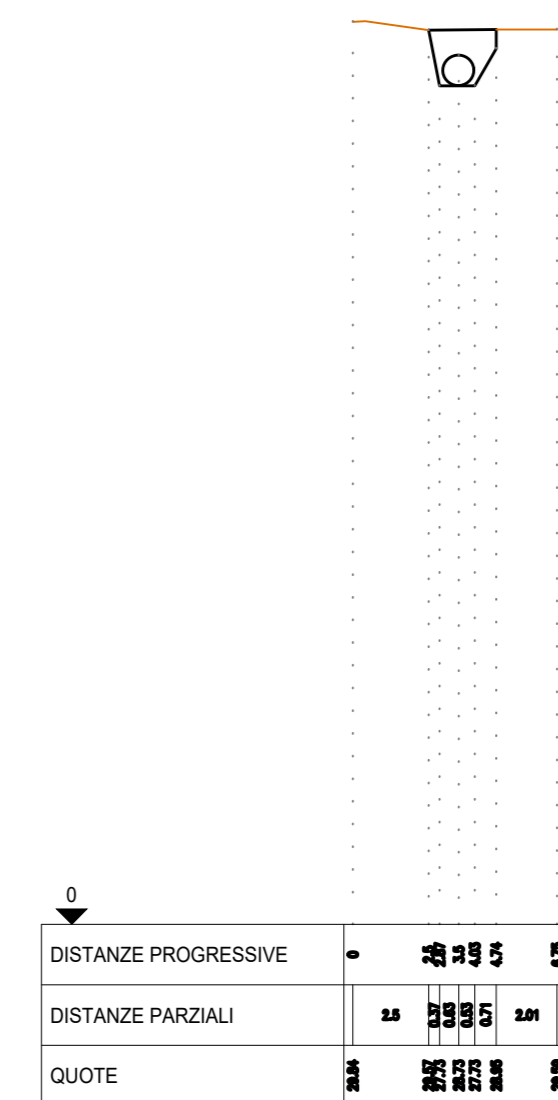
OPERA 44 FOTO VALLE



OPERA n. 45



P. VALLE OPERA 45



P. MONTE OPERA 45



OPERA 45 FOTO MONTE



OPERA 45 FOTO VALLE



DISEGNI DI RIFERIMENTO	
DESCRIZIONE	CODICE
DATI TOPOGRAFICI E DOCUMENTAZIONE INTEGRATIVA ACQUISITA PRESSO GLI ENTI IDRAULICI DEL TERRITORIO PLANIMETRIE - TAV 6/9	IN1710E12R6ID0000006



COMMITTENTE: **RETE FERROVIARIA ITALIANA**
GRUPPO FERROVIE DELLO STATO

ALTA SORVEGLIANZA: **ITFERR**
GRUPPO FERROVIE DELLO STATO

GENERAL CONTRACTOR: **Consortio Iricav Due**

INFRASTRUTTURE FERROVIARIE STRATEGICHE DEFINITE DALLA LEGGE OBIETTIVO N. 443/01
LINEA A.V. /A.C. TORINO-VENEZIA Tratta VERONA-PADOVA
Lotto funzionale Verona-Bivio Vicenza
PROGETTO ESECUTIVO
PARTE GENERALE
IDROLOGIA E IDRAULICA
GENERALE
DATI TOPOGRAFICI E DOCUMENTAZIONE INTEGRATIVA ACQUISITA PRESSO GLI ENTI IDRAULICI DEL TERRITORIO
OPERE 44-45

GENERAL CONTRACTOR
Consorzio Iricav Due
IRICAV DUE
Ing. Paolo CARBONIA
Data: 14/04/2021

DIRETTORE LAVORI
Ing. Luca RANDOLFI
Data: 14/04/2021

SCALA: 1:250

COMMESSA	LOTTO	FASE	ENTE	TIPO DOC.	OPERA/DISCIPLINA	PROG.	REV.	FOGLIO
IN17	10	E	12	R2	100000	020	B	1

Progettazione:

Rev.	Descrizione	Redatto	Data	Verificato	Data	Approvato	Data	IL PROGETTISTA
A	PRIMA INGESSIONE	C. Geronzi	14/04/2021	C. Geronzi	14/04/2021	L. Randolfi	14/04/2021	
B	REVISIONE GENERALE	C. Geronzi	14/04/2021	C. Geronzi	14/04/2021	L. Randolfi	14/04/2021	

CG: 837795701 CUP: J11E11000000009 File: 1710E12R6ID0000006.DWG
Cod. originel: 1710E12R6ID0000006

Progetto cofinanziato dalla Unione Europea

TUTTI I DIRITTI DEL PRESENTE DOCUMENTO SONO RISERVATI. LA PRODUZIONE ANCHE PARZIALE È VIETATA