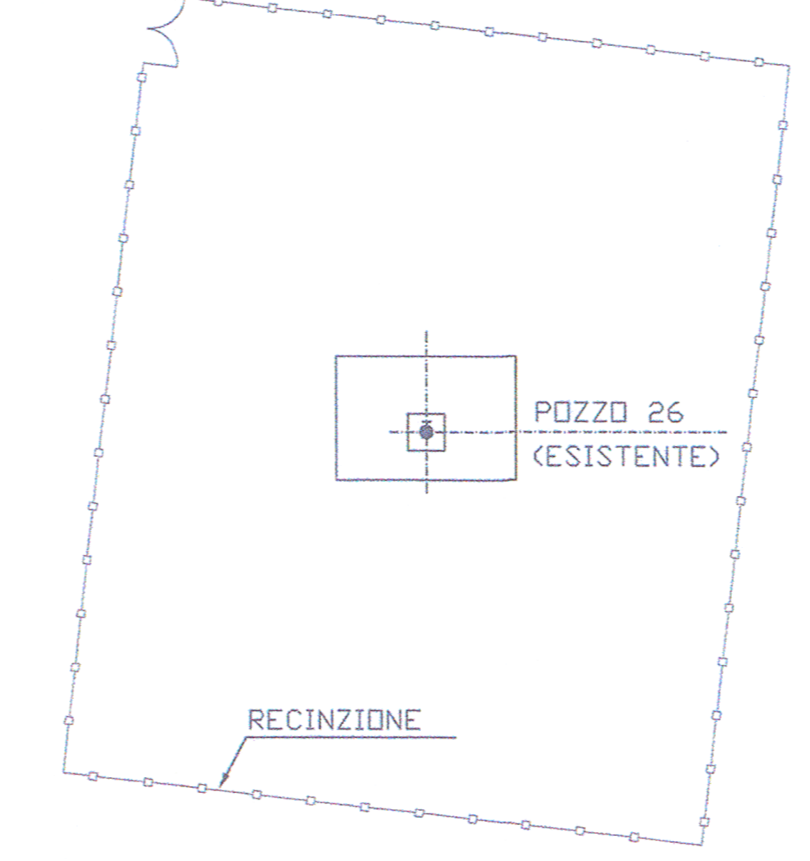
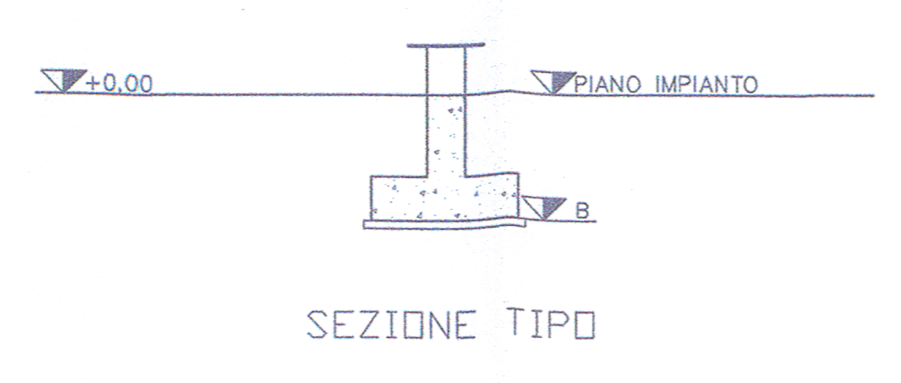
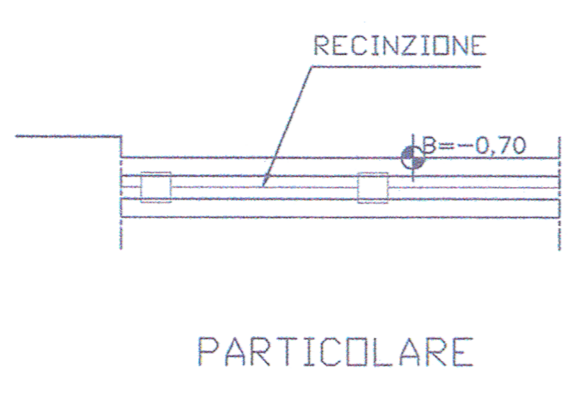
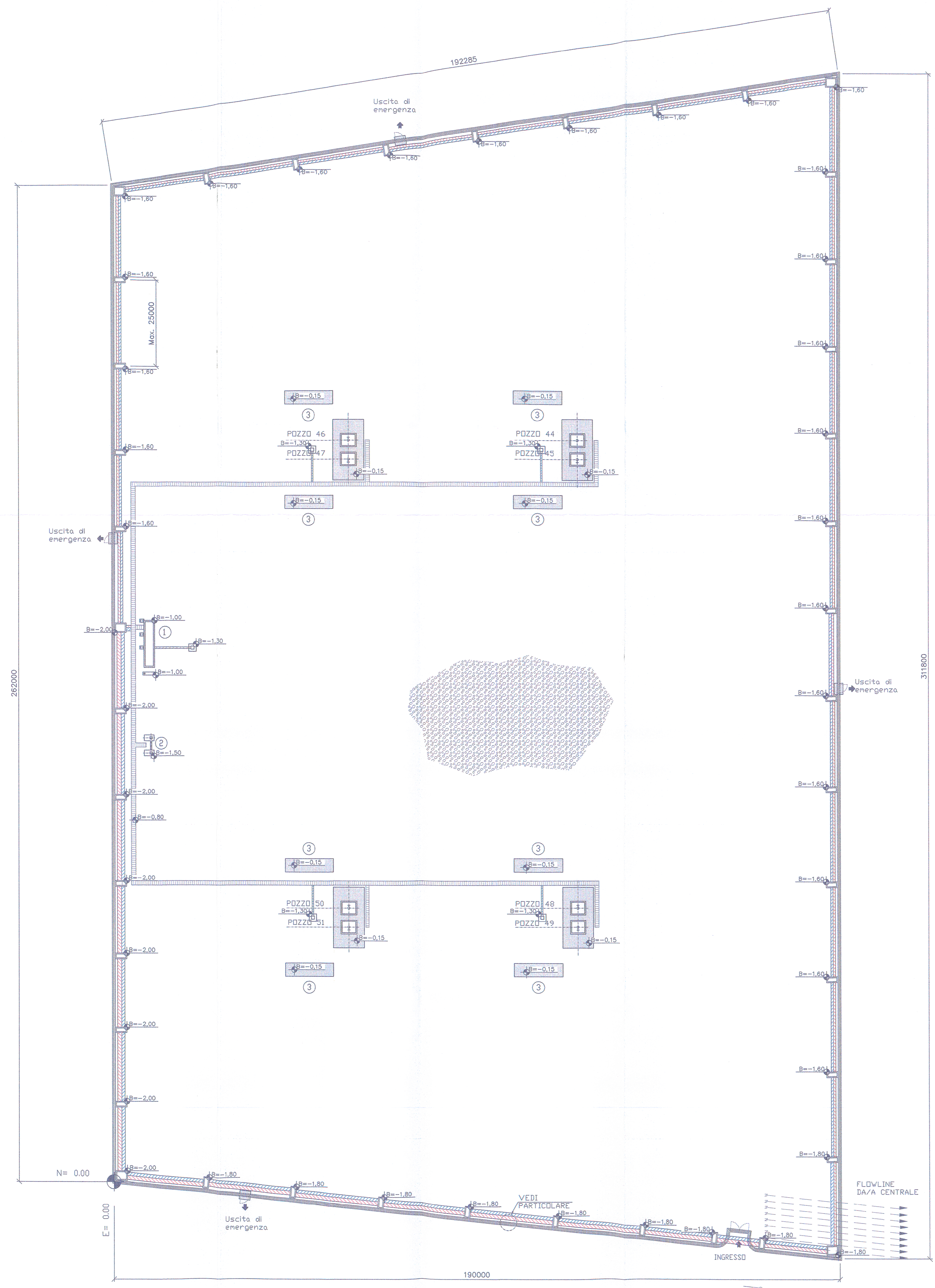


NORMALIZZAZIONE INTERNA / STANDARDIZATION	DESSINI DI RIFERIMENTO / REFERENCE DRAWINGS	NUMERO DESSINO / DWG. NUMBER
	PLANIMETRIA GENERALE CLUSTER "B-D"	AVA-000-000
	RACCOLTA STANDARD DI PROGETTO - OPERE CIVILI	ADA-000-000
	NOTE GENERALI - OPERE CIVILI	ADA-000-000

NOTES:  
 1) TUTTE LE DIMENSIONI SONO IN MILLIMETRI  
 2) TUTTE LE ELEVAZIONI SONO IN METRI  
 3) TUTTE LE ELEVAZIONI SONO RIFERITE ALLO 0.00 DI IMPIANTO, CORRISPONDENTE A 3.00 S.L.M.  
 4) LE COORDINATE SONO IN METRI E RIFERITE A N=0,00 E=0,00 CORRISPONDENTI ALLE COORDINATE CATASTALI N=233,2249 E=17429,1744 (CASSINI-SOLLNER)

- LEGENDA
- ① CABINATO ELETTRICO-STRUMENTALE
  - ② CENTRALINA ELETTRICO-IDRAULICA; SERBATOIO E POMPE GLIO CON TETTOIA DI PROTEZIONE
  - ③ AREA PREVISTA PER TRAPPOLA PORTATILE
  - ⊞ TORRI FARO
  - ⬤ CAPSALDO D'IMPIANTO
- PAVIMENTAZIONE IN GHIAIA
  - PAVIMENTAZIONE IN CLS
  - PERCORSD CAVI ELT
  - PERCORSD CAVI STM
  - CUNICULO BEDLATO



DOCUMENTO DI RIFERIMENTO:  
0128-00-BGRV-12529

**ALLEGATO 9**

Cluster B-D  
Pianimetria opere civili

Stamped area containing a circular professional stamp, a signature, and a revision table.

RE	20/07/14	DESSO PER IMI - INTEGRAZIONE VEDI PRO. N. BGRV/02/03	SPERIN	D'NARDI	LFIESCHI
01	21/03/13	EMISSIONE FINALE - REVISIONATO DOVE INDICATO	RPELACCI	D'NARDI	LFIESCHI
00	15/02/13	EMISSO PER APPROVAZIONE	RPELACCI	D'NARDI	LFIESCHI

STOGIT  
CENTRALE STOCCAGGIO GAS ALFONSINE  
INGEGNERIA DI BASE PER LA REALIZZAZIONE DELLA CENTRALE DI STOCCAGGIO GAS

SNAM RETE GAS

APS  
PROGETTAZIONE

CENTRALE DI STOCCAGGIO GAS  
PLANIMETRIA OPERE CIVILI - CLUSTER "B-D"

STANDARDIZATION  
SOFTWARE: AUTOCAD 2010  
FILE: P-1434\_AVA-0102-001\_02  
UNI A0 C 841X189 3