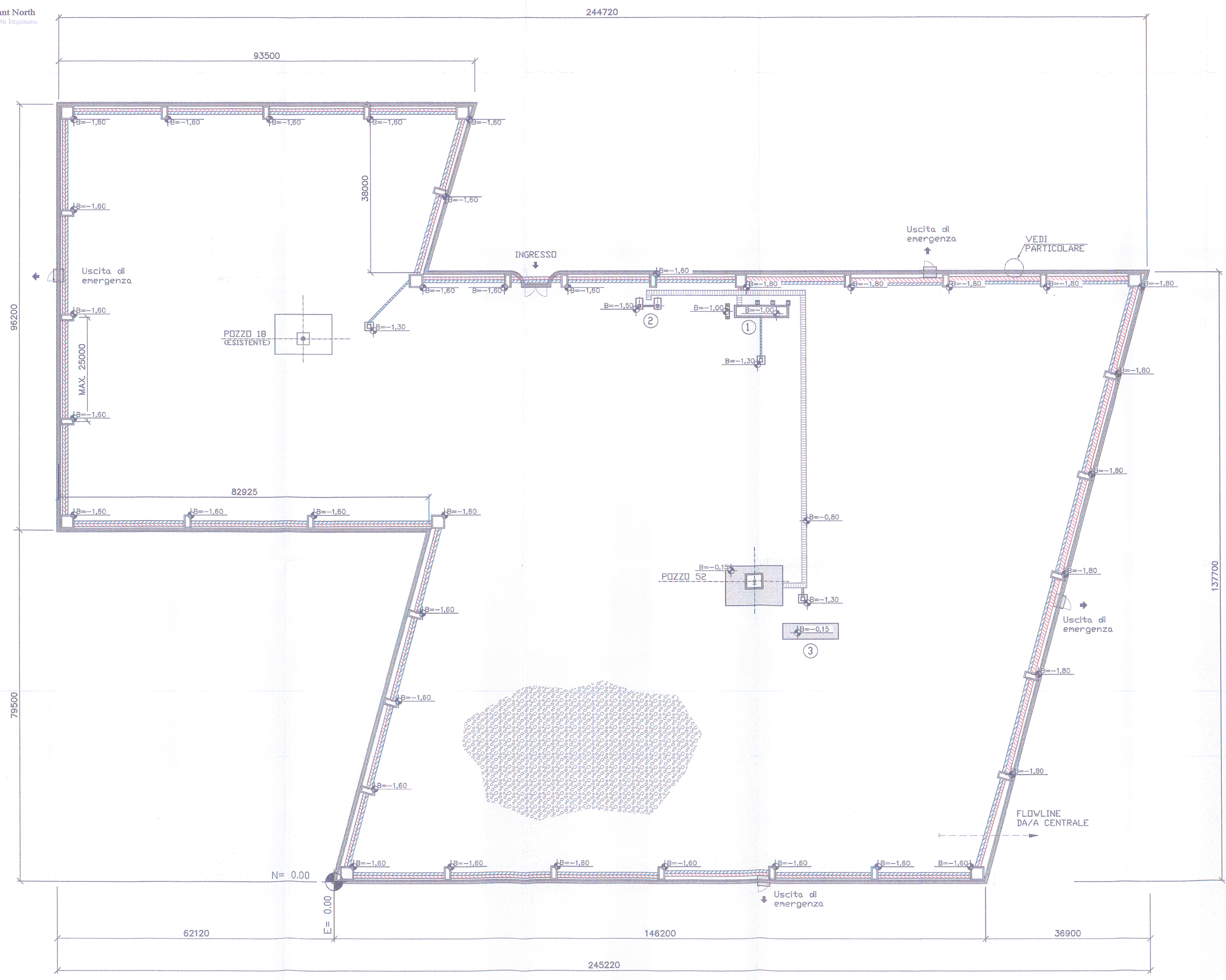
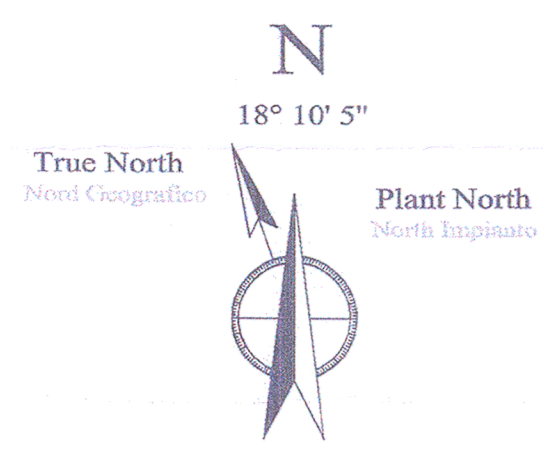


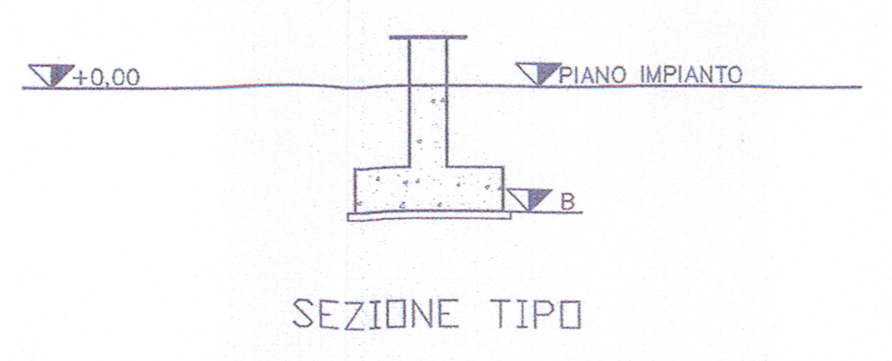
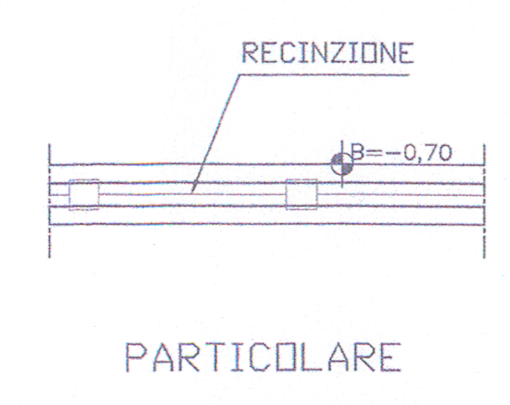
NORMALIZZAZIONE INTERNA STANDARDIZATION	DISEGNI DI RIFERIMENTO / REFERENCE DRAWINGS	NUMERO DISEGNO / DWG. NUMBER
	PLANIMETRIA GENERALE CLUSTER "E"	HVA-0105-001
	RACCOLTA STANDARD DI PROGETTO - OPERE CIVILI	ADA-0000-002
	NOTE GENERALI - OPERE CIVILI	ADA-0000-001



NOTES:  
Note:

- 1) TUTTE LE DIMENSIONI SONO IN MILLIMETRI
- 2) TUTTE LE ELEVAZIONI SONO IN METRI
- 3) TUTTE LE ELEVAZIONI SONO RIFERITE ALLO 0.00 DI IMPIANTO, CORRISPONDENTE A 4.80 S.L.M.
- 4) LE COORDINATE SONO IN METRI E RIFERITE A N=0,00 E=0,00 CORRISPONDENTI ALLE COORDINATE CATASTALI N=1990,3305 E=15259,7608 (CASSINI-SOLDNER)

- LEGENDA
- ① CABINATO ELETTRO-STRUMENTALE
  - ② CENTRALINA ELETTRO-IDRAULICA; SERBATOIO E POMPE OLIO CON TETTOIO DI PROTEZIONE
  - ③ AREA PREVISTA PER TRAPPOLA PORTATILE
  - ☐ TORRI FARO
  - ◆ CAPOSALDO D'IMPIANTO
- PAVIMENTAZIONE IN GHIAIA
  - PAVIMENTAZIONE IN CLS
  - PERCORSO CAVI ELT
  - PERCORSO CAVI STM
  - CUNICULO BEGLATO



DOCUMENTO DI RIFERIMENTO:  
0128-00-BGRV-12529

**ALLEGATO 11**

Cluster E  
Planimetria opere civili



REV.	DATA	DESCRIZIONE / DESCRIZIONE	ELABORATO	VERIFICATO	APPROVATO	STATO
02	20/01/14	CESSO PER ENTI - INTEGRAZIONE MIRAC PROT. N° 06/PBAC/3461	M. MENTIN	D. NARDI	L. FIESCHI	
01	21/03/13	EMISSIONE FINALE - REVISIONATO DOVE INDICATO	R. PELACCI	D. NARDI	L. FIESCHI	
00	15/02/13	EMESSO PER APPROVAZIONE	R. PELACCI	D. NARDI	L. FIESCHI	

STOGIT	CENTRALE STOCCAGGIO GAS ALFONSSINE	
SNAM RETE GAS	INGEGNERIA DI BASE PER LA REALIZZAZIONE DELLA CENTRALE DI STOCCAGGIO GAS	

CENTRALE DI STOCCAGGIO GAS		PLANIMETRIA OPERE CIVILI - CLUSTER "E"	
SCALA	IDENTIFICAZIONE DOCUMENTO	IDENTIFICAZIONE DOCUMENTO	SR / DF
1:500	0128	0E	BADF
33098			1 / 1