

NORMALIZZAZIONE INTERNA STANDARDIZATION	DISEGNI DI RIFERIMENTO / REFERENCE DRAWINGS	NUMERO DISEGNI / DWG. NUMBER

N° DOCUMENTO	DESCRIZIONE
P-1434_CKY-0000-105	ELENCO TIPOLOGICI
P-1434_CKY-0000-106	ATTRAVERSAMENTO TIPO FERROVIE DI STATO
P-1434_CKY-0000-107	ATTRAVERSAMENTO TIPO DI STRADE
P-1434_CKY-0000-108	TIPOICO PER PRESA DI POTENZIALE
P-1434_CKY-0000-109	ATTRAVERSAMENTO TIPO CORSI D'ACQUA CON TUBO DI PROTEZIONE TRIVELLATO
P-1434_CKY-0000-110	ATTRAVERSAMENTO TIPO CORSI D'ACQUA MINORI IN SUBALVEO
P-1434_CKY-0000-111	ATTRAVERSAMENTO TIPO DI FOSSI DI SCOLO PRIVATI E SCOLINE
P-1434_CKY-0000-112	ATTRAVERSAMENTO TIPO DI FOGNATURE E CANALI COPERTI
P-1434_CKY-0000-113	ATTRAVERSAMENTO TIPO DI ACQUEDOTTI METALLICI ESCLUSI QUELLI PER IRRIGAZIONE
P-1434_CKY-0000-114	ATTRAVERSAMENTO TIPO DI ACQUEDOTTI METALLICI PER IRRIGAZIONE
P-1434_CKY-0000-115	ATTRAVERSAMENTO TIPO DI GASDOTTI OLEODOTTI CONDOTTE PER IL TRASPORTO DI GPL E GNL
P-1434_CKY-0000-116	ATTRAVERSAMENTO TIPO DI CONDOTTE DI TRASPORTO DI OSSIGENO ED ALTRI FLUIDI DI PARTICOLARE PERICOLOSITA'
P-1434_CKY-0000-117	ATTRAVERSAMENTO TIPO DI CAVI ELETTRICI O DI TELECOMUNICAZIONE IN CONTENITORE PER CAVI
P-1434_CKY-0000-118	ATTRAVERSAMENTO TIPO DI CAVI ELETTRICI O DI TELECOMUNICAZIONE PRIVI DI CONTENITORE
P-1434_CKY-0000-119	SEZIONI TIPO PER STRADE DI ACCESSO
P-1434_CKY-0000-120	TIPOICO PER CARTELLO SEGNALETTORE
P-1434_CKY-0000-121	ARMADIO DI CONTROLLO PROTEZIONE ELETTRICA IN VETRORESINA
P-1434_CKY-0000-122	PARTICOLARI MONTAGGIO TUBI DI SFIATO
P-1434_CKY-0000-123	OPERE DI CONTENIMENTO - PALIZZATE

DOCUMENTO DI RIFERIMENTO:
0128-00-BGRV-12529

ALLEGATO 14

Tipologici degli Attraversamenti



REV.	DATA	DESCRIZIONE / DESCRIPTION	DISEGNI / DRAFT.	CONTR. / CHECKED	APPROV. / APPROVED	STATO REV. / REV. STATUS
01	18/07/13	EMISSIONE PER ENTI	ZACCAGNINI	GRAZIANI	FIESCHI	
00	29/03/13	EMESSO PER INFORMAZIONE	ZACCAGNINI	GRAZIANI	FIESCHI	

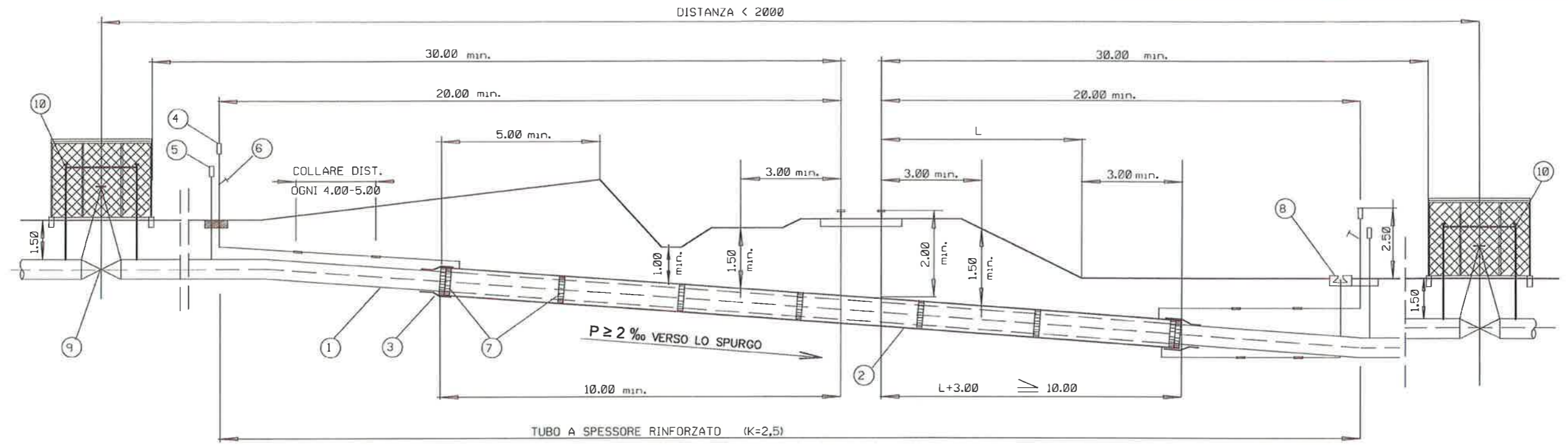
STOGIT
SNAM RETE GAS

CENTRALE STOCCAGGIO GAS ALFONSINE
INGEGNERIA DI BASE PER LA REALIZZAZIONE
DELLA CENTRALE DI STOCCAGGIO GAS

APS
ENGINEERING
COMPANY
ROMA

SCALA / SCALE	SOSTITUISCE IL / SUPERSEDES IL	SOSTITUITO DAL / SUPERSEDED BY	AREA MAP / PLANT AREA	LIMITI MAP / PLANT LIMIT	IDENTIFICATIVO DOCUMENTO / DOCUMENT IDENTIFIER	FO / DI / OF
ND			0128	00	BGDN 33129	1 / 1

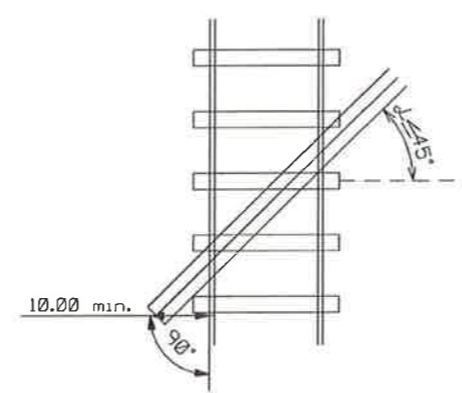
NORMALIZZAZIONE INTERNA / STANDARDIZATION	DISEGNI DI RIFERIMENTO / REFERENCE DRAWINGS	NUMERO DISEGNO / DWG NUMBER



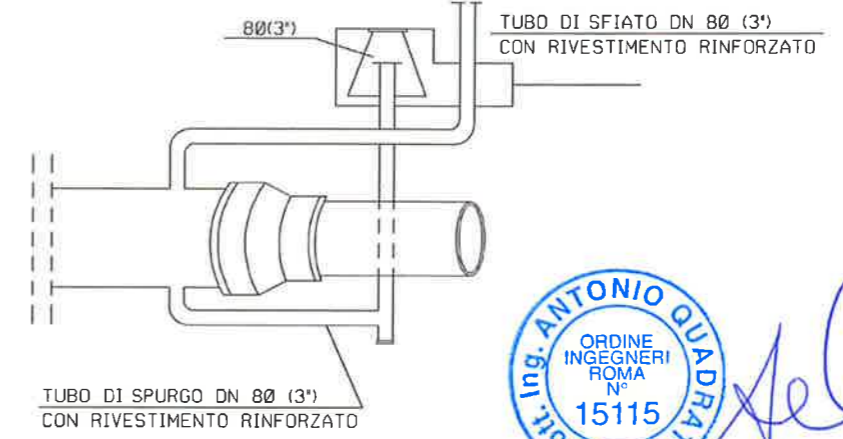
LEGENDA

- ① TUBO CALCOLATO SECONDO DECRETO MINISTERIALE (VEDI NOTE)
- ② TUBO DI PROTEZIONE TRATTATO ESTERNAMENTE CON RESINA POLIURETANO-CATRAME CATALIZZATO (PROTEGOL UT 32-10)
- ③ ANELLO DI CHIUSURA TERMORESTRINGENTE
- ④ APPARECCHIO DI SFIATO
- ⑤ CASSETTA E PIANTANA PER PRESE DI CONTROLLO STATO ELETTRICO E PER EVENTUALI DISPOSITIVI DI PROTEZIONE CATODICA DELLA CONDOTTA E DEL TUBO DI PROTEZIONE
- ⑥ PRESA SEGNALAZIONE FUGA GAS
- ⑦ DISTANZIATORI ISOLANTI A COLLARE
- ⑧ APPARECCHIATURA DI SPURGO DEL TUBO DI PROTEZIONE
- ⑨ PUNTI D'INTERCETTAZIONE
- ⑩ PRESA MANOMETRO

PIANTA



PARTICOLARE SPURGO DEL TUBO DI PROTEZIONE



NOTE:

- COME PRESE MANOMETRO RICHIESTE DALLA NORMA MINISTERIALE, VENGONO UTILIZZATE QUELLE INSTALLATE ALL'INTERNO DEI PUNTI DI INTERCETTAZIONE.
- PER $\alpha > 0$ LE DISTANZE MINIME ORIZZONTALI DEVONO ESSERE DIVISE PER $\cos \alpha$
- IL TRATTO DI TUBAZIONE A SPESSORE RINFORZATO DOVRA' ESSERE PRECOLLAUDATO A PARTE.
- LE RADIOGRAFIE COMPRESSE DENTRO IL TUBO DI PROTEZIONE PIU' UNA FUORI DOVRANNO ESSERE INVIATE AD ENTE RICONOSCIUTO DA R.F.I.
- DECRETO MINISTERIALE 23-2-1971 / D.P.R.11-7-1980 N. 753/D.M. AGOSTO 2004

REV.	DATA	DESCRIZIONE / DESCRIPTION	DESIGN	CONF. CHECKED	APPROV. APPROV.	STATO REV. REV STATUS
01	18/07/13	EMISSO PER ENTI	ZACCAGNINI	GRAZIANI	FILICHI	
00	29/03/13	EMESSO PER INFORMAZIONE	ZACCAGNINI	GRAZIANI	FILICHI	

CENTRALE STOCCAGGIO GAS ALFONSINE
 INGEGNERIA DI BASE PER LA REALIZZAZIONE DELLA CENTRALE DI STOCCAGGIO GAS

ATTRAVERSAMENTO TIPO FERROVIE DI STATO						
SCALA SCALE	BOZZETTARELL SUPERMEDIUM	BOZZETTATO DAL SUPERMEDIUM BY N	AREA MAP PLANT AREA	UNITA' MAP PLANT UNIT	IDENTIFICATIVO DOCUMENTO DOCUMENT IDENTIFIER	FIL. 1/8 SH. 1/8
ND			0128	00	BGDN 33130	1 / 1

MISURE ESPRESSE IN METRI

STANDARDIZATION
 SOFTWARE : AUTOCAD 2010

FILE :

NORMALIZZAZIONE INTERNA STANDARDIZATION	DISEGNI DI RIFERIMENTO / REFERENCE DRAWINGS	NUMERO DISEGNO / DWG. NUMBER

ATTRAVERSAMENTO TIPO DI STRADE

- STRADE DI CATEGORIA "A"

STRADE A 3 O PIU' CORSIE E QUELLE A TRAFFICO INTENSO ANCHE SE LIMITATO AD ALCUNI PERIODI DELL'ANNO.

- STRADE DI CATEGORIA "B"

STRADE STATALI PROVINCIALI NON CLASSIFICABILI NELLA CATEGORIA "A", STRADE COMUNALI A TRAFFICO NORMALE.

- STRADE DI CATEGORIA "C"

STRADE COMUNALI A TRAFFICO LIMITATO, STRADE MILITARI SIA DI USO ESCLUSIVO CHE QUELLE APERTE AL PUBBLICO.

- STRADE DI CATEGORIA "D"

STRADE CAMPESTRI.

- CONFINE DELLA STRADA

LIMITE DELLA PROPRIETA' (QUANDO INDIVIDUABILE) E, IN MANCANZA CIGLIO STRADA, CIGLIO ESTERNO DEL FOSSO (OVE ESISTE), PIEDE DELLA SCARPATA SE LA STRADA E' IN RILEVATO O CIGLIO DELLA SCARPATA SE LA STRADA E' IN TRINCEA.

- CARREGGIATA

PARTE DELLA STRADA NORMALMENTE DESTINATA ALLA CIRCOLAZIONE, COMPRESSE LE CORSIE CONTINUE D'EMERGENZA ED ESCLUSE LE PIAZZOLE DI SOSTA E LE AREE DI PARCHEGGIO.



[Handwritten Signature]

REV.	DATA	DESCRIZIONE / DESCRIPTION	DISEGNO / DRAFT	CONTR. / CHECKED	APPROV. / APPROV.	STATO REV. / REV. STATUS
01	18/07/13	EMISSIONE PER ENTI	ZACCAGNINI	GRAZIANI	FIESCHI	
00	29/03/13	EMISSO PER INFORMAZIONE	ZACCAGNINI	GRAZIANI	FIESCHI	

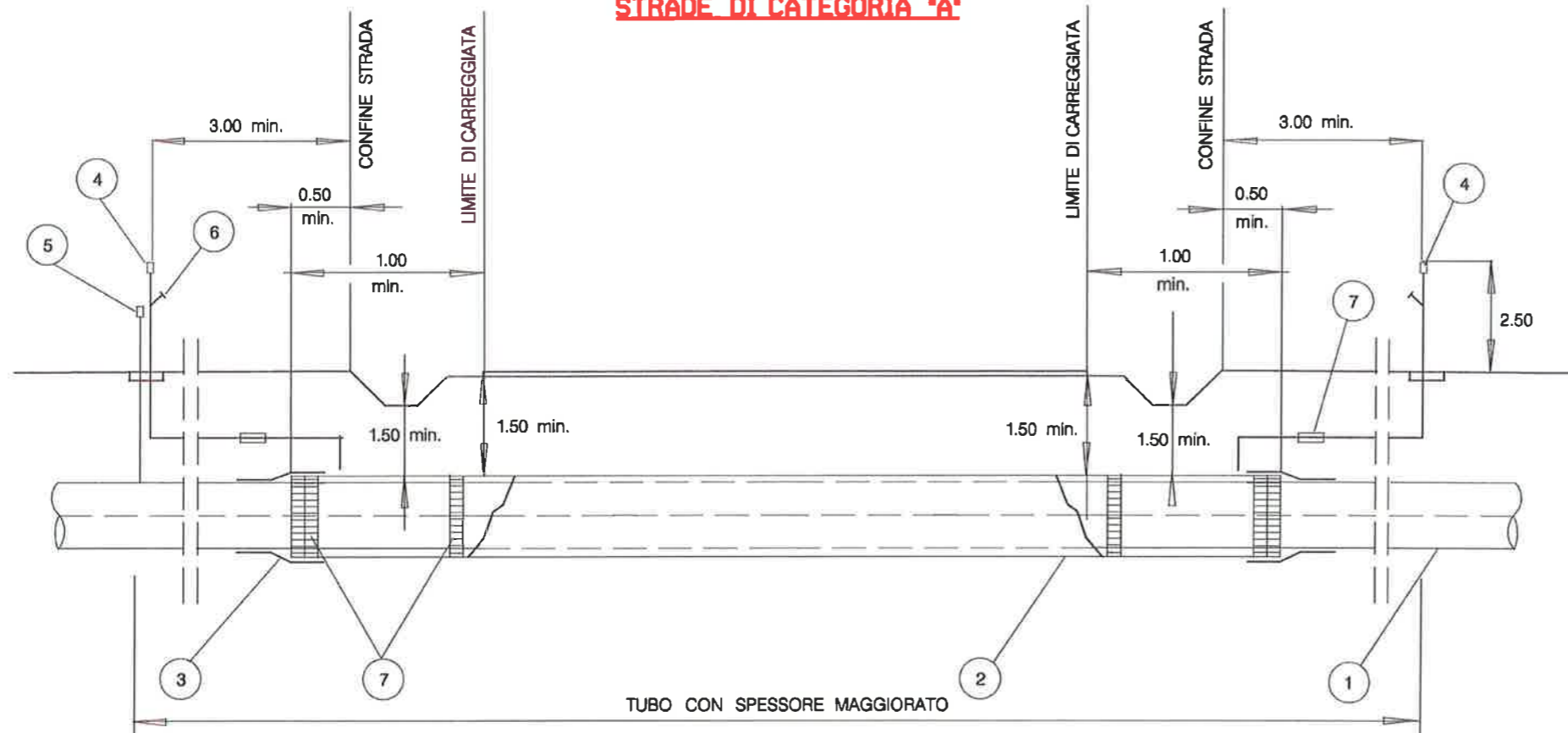
 	CENTRALE STOCCAGGIO GAS ALFONSINE INGEGNERIA DI BASE PER LA REALIZZAZIONE DELLA CENTRALE DI STOCCAGGIO GAS	
	ATTRAVERSAMENTO TIPO DI STRADE	

P-1434_CKY-0000-107

SCALA / SCALE	SOLUZIONE E SUPERSEDE IL / SOLUTION AND SUPERSEDES IT	SOSTITUITO DA / REPLACED BY	AREA IMPIANTO / PLANT AREA	UNITA' IMPIANTO / PLANT UNIT	IDENTIFICATIVO DOCUMENTO / DOCUMENT IDENTIFIER	FOLIO DI / OF
ND			028	00	BGDN 33131	1 / 4

NORMALIZZAZIONE INTERNA STANDARDIZATION	DISEGNI DI RIFERIMENTO / REFERENCE DRAWINGS	NUMERO DISEGNO / DWG. NUMBER

STRADE DI CATEGORIA 'A'



LEGENDA

- 1 TUBO A SPESSORE MAGGIORATO FINO A 3.00 min OLTRE IL CONFINI DELLA STRADA O FINO A 0.50 IN CASI PARTICOLARI MA COMUNQUE A 1.00 min. DAL LIMITE DELLA CARREGGIATA
- 2 TUBO DI PROTEZIONE FINO A 0.50 m min. OLTRE IL CONFINI DELLA STRADA
- 3 ANELLO DI CHIUSURA TERMORESTRINGENTE
- 4 APPARECCHI DI SFIATO POSIZIONATI A NON MENO DI 3.00 min. OLTRE IL CONFINI DELLA STRADA
- 5 CASSETTA A PIANTANA P.E. O ARMADIETTO PRESE DI CONTROLLO
- 6 PRESA SEGNALE FUGA GAS
- 7 DISTANZIATORI ISOLANTI A COLLARE

NOTE :

- L'ATTRAVERSAMENTO, NORMALMENTE FINO A 3.00 OLTRE IL CONFINI DELLA STRADA O FINO A 0.50 IN CASI PARTICOLARI, SARA' PROGETTATO :
- RETTILINEO
 - NORMALE ALL'ASSE DELLA STRADA SALVO CASI PARTICOLARI.
 - (MASSIMA DEVIAZIONE AMMESSA RISPETTO ALLA NORMALE $\leq 45^\circ$)

LA COPERTURA MINIMA E' SEMPRE RIFERITA ALLA GENERATRICE SUPERIORE DEL TUBO DI PROTEZIONE. NEL CASO CHE IL TUBO DI PROTEZIONE ABBA LUNGHEZZA MAGGIORE DI 30.00 IL TRATTO DI CONDOTTA CHE INTERESSA L'ATTRAVERSAMENTO A SPESSORE MAGGIORATO DOVRA' ESSERE PRECOLLAUDATO A PARTE.



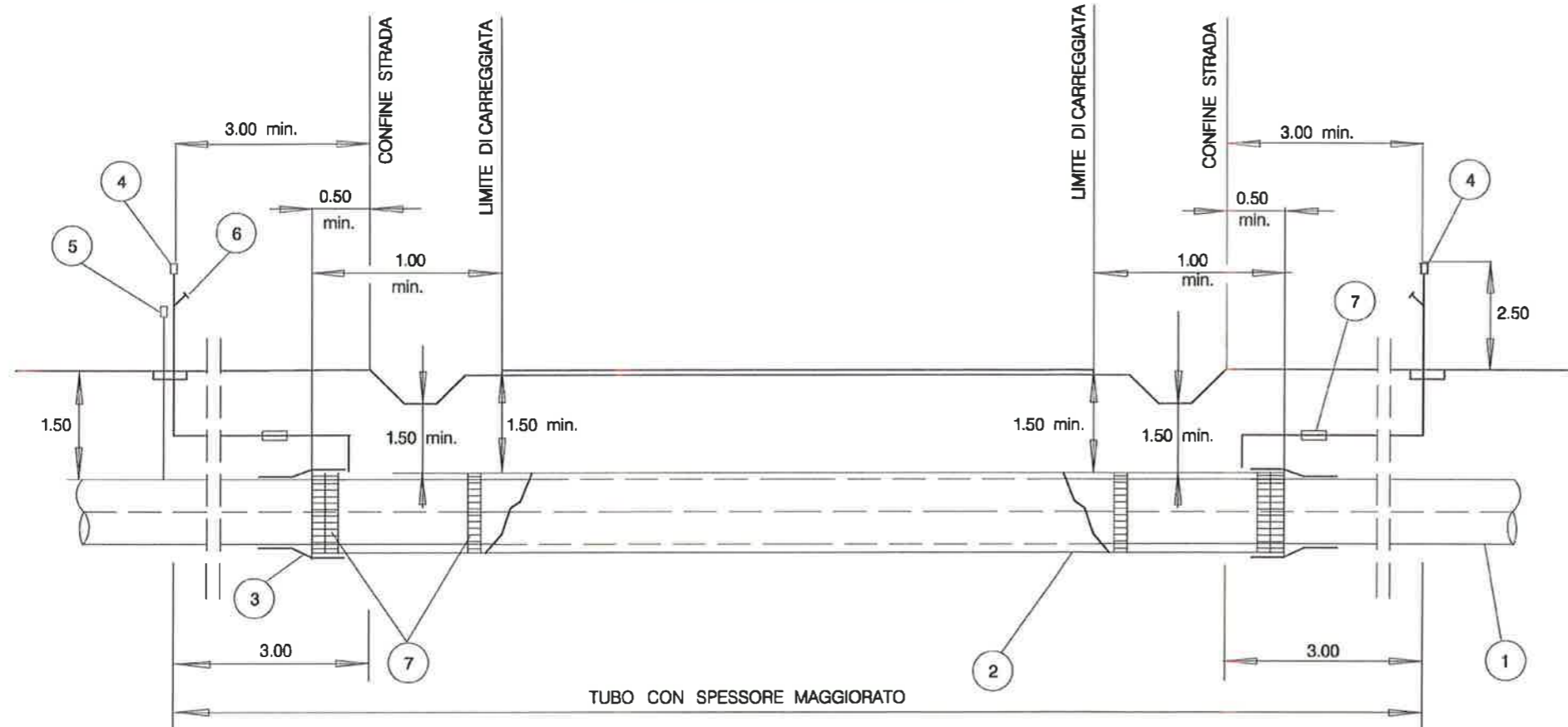
[Handwritten signature]

01 REV. REV.	STOGIT		CENTRALE STOCCAGGIO GAS ALFONSINE		APS ENGINEERING COMPANY ROMA
	SNAM RETE GAS		INGEGNERIA DI BASE PER LA REALIZZAZIONE DELLA CENTRALE DI STOCCAGGIO GAS		
ATTRAVERSAMENTO TIPO DI STRADE					
P-1434_CKY-0000-107	SCALA SCALE	SOSTITUISCE E SOPRASCHEDE N.	SOSTITUITO DAL SOPRASCHEDE BY N.	AREA MAP PLANT AREA	UNITA' MAP PLANT UNIT
NO				028 00	BGDN 33131
STANDARDIZATION				FILE :	
SOFTWARE : AUTOCAD 2010				UNI A3 (297X420)	

LE MISURE SONO ESPRESSE IN METRI

NORMALIZZAZIONE INTERNA STANDARDIZATION	DISEGNI DI RIFERIMENTO / REFERENCE DRAWINGS	NUMERO DISEGNO / DWG. NUMBER

STRADE DI CATEGORIA 'B'



LEGENDA:

- 1 TUBO A SPESSORE MAGGIORATO FINO A 3.00 min. OLTRE IL CONFINE DELLA STRADA.
- 2 TUBO DI PROTEZIONE FINO A 0.50 min. IL CONFINE DELLA STRADA E 1.00 min. OLTRE IL LIMITE DI CARREGGIATA.
- 3 ANELLO DI CHIUSURA TERMORESTRINGENTE.
- 4 APPARECCHI DI SFIATO POSIZIONATI A NON MENO DI 3.00 min. OLTRE CONFINE DELLA STRADA.
- 5 CASSETTA A PIANTANA P.E. O ARMADIETTO PRESE DI CONTROLLO.
- 6 PRESA SEGNALAZIONE FUGA GAS.
- 7 DISTANZIATORI ISOLANTI A COLLARE.

NOTE:

L'ATTRAVERSAMENTO SARA' PROGETTATO NORMALMENTE RETTILINEO FINO A 3.00 OLTRE IL CONFINE DELLA STRADA E IN CASI PARTICOLARI FINO A 0.50 OLTRE IL CONFINE DELLA STRADA

(MASSIMA DEVIAZIONE AMMESSA RISPETTO ALLA NORMALE ALL'ASSE DELLA STRADA $\leq 45^\circ$)

LA COPERTURA MINIMA E' SEMPRE RIFERITA ALLA GENERATRICE SUPERIORE DEL TUBO DEL TUBO DI PROTEZIONE. NEL CASO CHE IL TUBO DI PROTEZIONE ABBA LUNGHEZZA MAGGIORE DI 30.00 IL TRATTO DI CONDOTTA CHE INTERESSA L'ATTRAVERSAMENTO A SPESSORE MAGGIORATO DOVRA' ESSERE PRECOLLAUDATO A PARTE.

LE MISURE SONO ESPRESSE IN METRI



Handwritten signature in blue ink.

01 REV.	STOGIT SNAM RETE GAS	CENTRALE STOCCAGGIO GAS ALFONSINE INGEGNERIA DI BASE PER LA REALIZZAZIONE DELLA CENTRALE DI STOCCAGGIO GAS	APS ENGINEERING COMPANY ROMA
ATTRAVERSAMENTO TIPO DI STRADE			
P-1434_CKY-0000-107	SCALA NO	SOFFUSCO IL SUPERISORE IL 0128 00	SOFFUSCO DAL RACCOMENDATO DA N. BQDN 33131
STANDARDIZATION SOFTWARE : AUTOCAD 2010		FILE : UNI A3 (297X420)	

NORMALIZZAZIONE INTERNA STANDARDIZATION	DESENI DI RIFERIMENTO / REFERENCE DRAWINGS	NUMERO DISEGNO / DWG. NUMBER

STRADE DI CATEGORIA 'C' E 'D'



LEGENDA:

- 1 TUBO DI LINEA
- 2 EVENTUALE TUBO DI PROTEZIONE
- 3 EVENTUALE ANELLO DI CHIUSURA TERMORESTRINGENTE
- 4 EVENTUALE APPARECCHIO DI SFIATO
- 5 EVENTUALE CASSETTA A PIANTANA P.E.
- 6 EVENTUALE PRESA SEGNALAZIONE FUGA GAS
- 7 EVENTUALI ANELLI DISTANZIATORI A COLLARE

STRADE DI CATEGORIA "C":

L'ATTRAVERSAMENTO SARA' REALIZZATO :

- RETTILINEO FINO A 0.50 OLTRE IL CONFINE DELLA STRADA E CON TUBO A SPESSORE MAGGIORATO, CHE SI ESTENDERA' PER ALMENO 3.00 OLTRE IL CONFINE DELLA STRADA ESISTENTE O DEI PREVISTI FUTURI ALLARGAMENTI.
- CON TUBO A SPESSORE MAGGIORATO POSATO IN TUBO DI PROTEZIONE, NEI CASI RITENUTI OPPORTUNI DAL PROGETTISTA .

STRADE DI CATEGORIA "D":

NESSUNA PRESCRIZIONE.

L'ATTRAVERSAMENTO SARA REALIZZATO CON TUBO A SPESSORE MAGGIORATO POSATO IN TUBO DI PROTEZIONE, QUANDO SIA RITENUTO OPPORTUNO DAL PROGETTISTA .



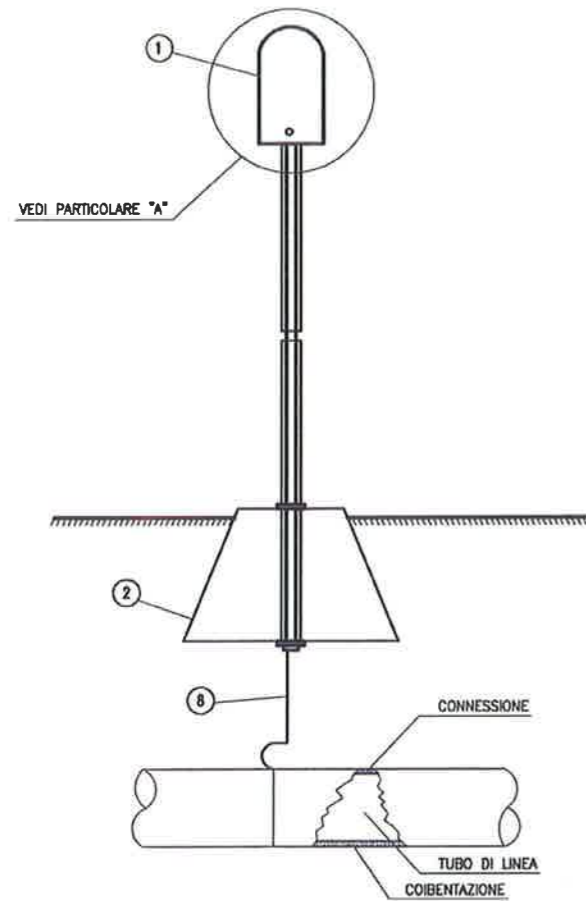
[Handwritten signature]

01 REV.	STOGIT		CENTRALE STOCCAGGIO GAS ALFONSINE		APS ENGINEERING COMPANY ROMA
	SNAM RETE GAS		INGEGNERIA DI BASE PER LA REALIZZAZIONE DELLA CENTRALE DI STOCCAGGIO GAS		
ATTRAVERSAMENTO TIPO DI STRADE					
P-1434_CKY-0000-107	SCALA	SCITTINANCE E SUPERFICIE	SCITTINATO DA	AREA IMP. PLANT AREA	LINEE/IMP. PLANT UNIT
NO	NO			0128 00	BQDN 33131
STANDARDIZATION					FILE 1

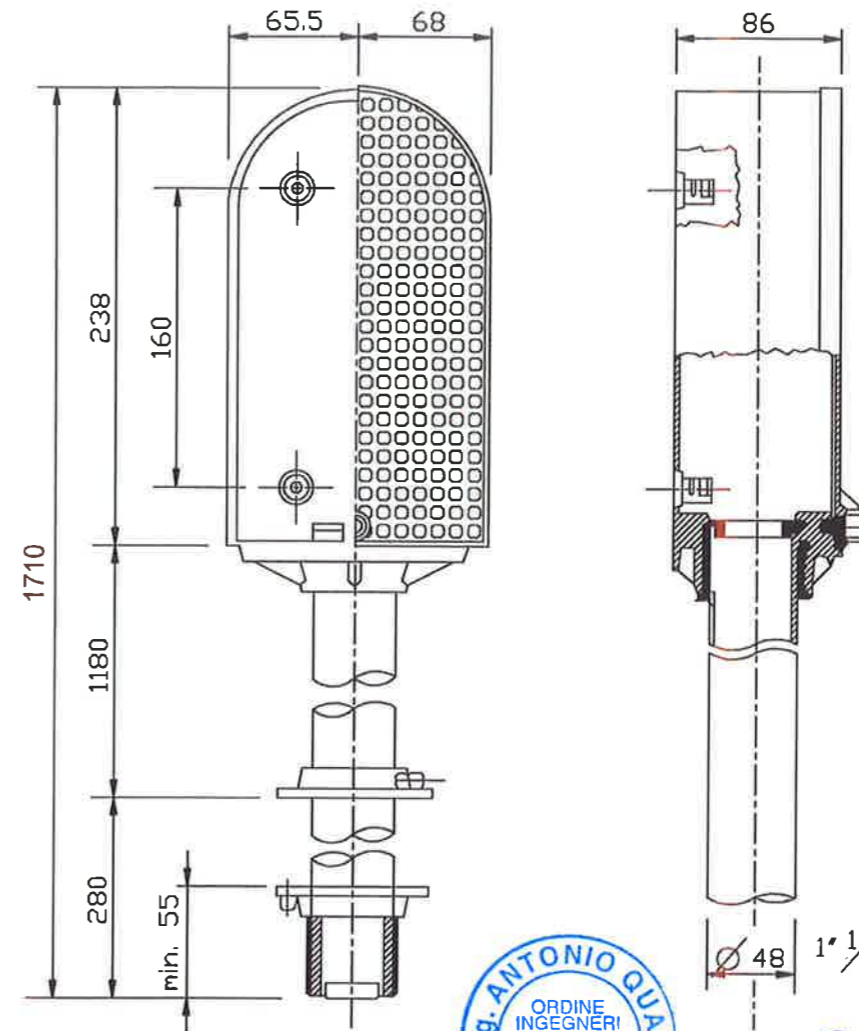
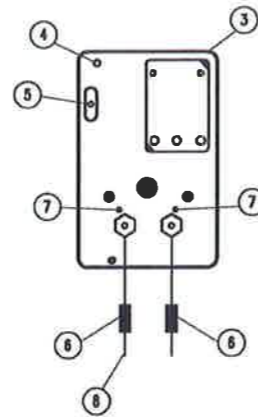
LE MISURE SONO ESPRESSE IN METRI

NORMALIZZAZIONE INTERNA STANDARDIZATION	DISEGNI DI RIFERIMENTO / REFERENCE DRAWINGS	NUMERO DISEGNO / DWG. NUMBER

PRESA DI POTENZIALE



PARTICOLARE "A"



Handwritten signature in blue ink.

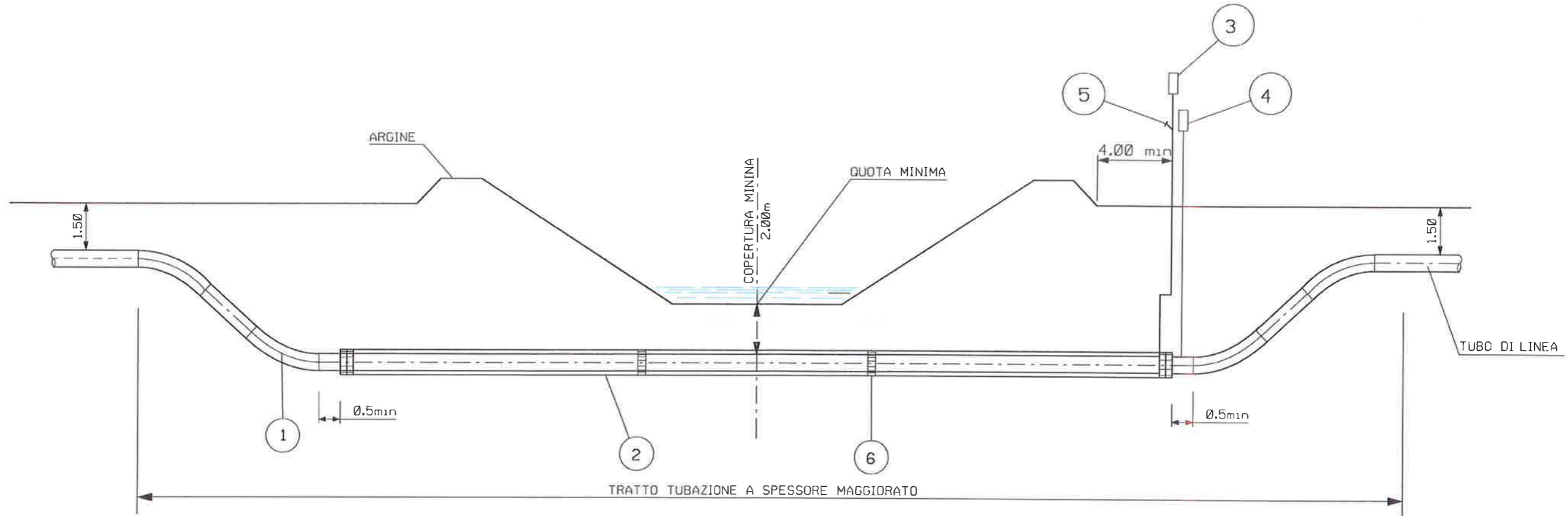
REV.	DATE	DESCRIZIONE / DESCRIPTION	DISEGNO DRAFT.	CONTR. CHECKED	APPROV. APPRO.	STATO REV. REV. STATUS
01	18/07/13	EMISSIONE PER ENTI	ZACCAGNINI	GRAZIANI	FIESCHI	
00	29/03/13	EMESSO PER INFORMAZIONE	ZACCAGNINI	GRAZIANI	FIESCHI	

 	CENTRALE STOCCAGGIO GAS ALFONSINE INGEGNERIA DI BASE PER LA REALIZZAZIONE DELLA CENTRALE DI STOCCAGGIO GAS	
	TIPICO PRESA DI POTENZIALE	

IDENTIFICATIVO DOCUMENTO APS PER DOCUMENTI IDENTIFICAZIONE	IDENTIFICATIVO DOCUMENTO DOCUMENT IDENTIFICATION	IDENTIFICATIVO DOCUMENTO DOCUMENT IDENTIFICATION	IDENTIFICATIVO DOCUMENTO DOCUMENT IDENTIFICATION	IDENTIFICATIVO DOCUMENTO DOCUMENT IDENTIFICATION	IDENTIFICATIVO DOCUMENTO DOCUMENT IDENTIFICATION	IDENTIFICATIVO DOCUMENTO DOCUMENT IDENTIFICATION
P-1434_CKY-0000-108	0128	00	BGDN	33132	1 / 1	1 / 1

MISURE ESPRESSE IN MILLIMETRI

NORMALIZZAZIONE INTERNA STANDARDIZATION	DISEGNI DI RIFERIMENTO / REFERENCE DRAWINGS	NUMERO DISEGNO / DWG. NUMBER



LEGENDA:

- 1 - TUBO A SPESSORE MAGGIORATO
- 2 - TUBO DI PROTEZIONE
- 3 - APPARECCHI DI SFIATO
- 4 - CASSETTA A PIANTANA P.E.
- 5 - PRESA SEGNALAZIONE FUGA GAS
- 6 - DISTANZIATORI ISOLANTI A COLLARE



Antonio Quadrato

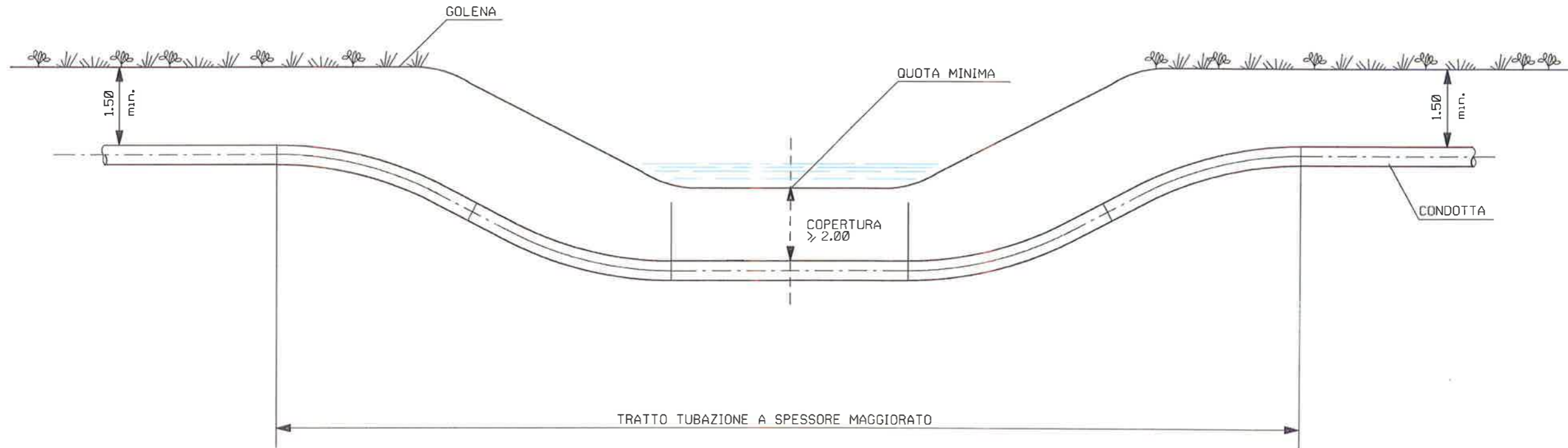
REV.	DATA	DESCRIZIONE / DESCRIPTION	DESIGN	CHECK	APPROV.	STATUS
00	18/07/13	EMISSIONE PER ENTI	ZACCHAGNINI	GRAZIANI	FIESCHI	
00	29/03/13	EMESSO PER INFORMAZIONE	ZACCHAGNINI	GRAZIANI	FIESCHI	

 	CENTRALE STOCCAGGIO GAS ALFONSINE INGEGNERIA DI BASE PER LA REALIZZAZIONE DELLA CENTRALE DI STOCCAGGIO GAS	
	ATTRAVERSAMENTO TIPO CORSI D'ACQUA CON TUBO DI PROTEZIONE TRIVELLATO	

SCALA	SOTTOSCALE	SOTTOTITOLO	AREA SUP.	UNITA' IMP.	DOCUMENTO	FO / DI
ND			0128	00	BGDN 33133	1 / 1

LE MISURE SONO ESPRESSE IN METRI

NORMALIZZAZIONE INTERNA STANDARDIZATION	DISEGNI DI RIFERIMENTO / REFERENCE DRAWINGS	NUMERO DISEGNO / DWG. NUMBER





NOTE:

1. LA COPERTURA MINIMA EFFETTIVA SULLA TUBAZIONE SARA' DETERMINATA IN ACCORDO CON LE RICHIESTE DELL'ENTE O DEL PROPRIETARIO INTERESSATO.
2. NEL CASO DI POSSIBILE EROSIONE DEL FONDO SARA' REALIZZATA UNA PROTEZIONE ADEGUATA.
3. IL RIPRISTINO DELLE SPONDE E DELL'ALVEDO SARA' ESEGUITO RIPRISTINANDO LE CONDIZIONI ORIGINALI (ES. RIVEST. CON CLS) ED IN MODO DA GARANTIRE IL REGOLARE DEFLUSSO DELLE ACQUE.



Handwritten signature in blue ink.

REV.	DATA	DESCRIZIONE / DESCRIPTION	DESIGNER	CHECKER	APPROVER	STATUS
01	18/07/13	EMISSIONE PER ENTI	ZACCAGNINI	GRAZIANI	FIESCHI	
00	29/03/13	EMESSO PER INFORMAZIONE	ZACCAGNINI	GRAZIANI	FIESCHI	



CENTRALE STOCCAGGIO GAS ALFONSINE
 INGEGNERIA DI BASE PER LA REALIZZAZIONE DELLA CENTRALE DI STOCCAGGIO GAS



ATTRAVERSAMENTO TIPO CORSI D'ACQUA MINORI IN SUBALVEDO

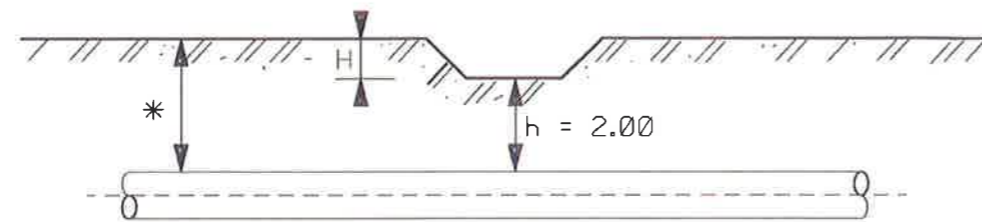
SCALA	SCALITÀ	REVISIONI	AREA	UNITÀ	DOCUMENTO	FILE
NO			0128	00	BGDN	33134

P-1434_CKY-0000-110

LE MISURE SONO ESPRESSE IN METRI

NORMALIZZAZIONE INTERNA STANDARDIZATION	DISEGNI DI RIFERIMENTO / REFERENCE DRAWINGS	NUMERO DISEGNO / DWG. NUMBER

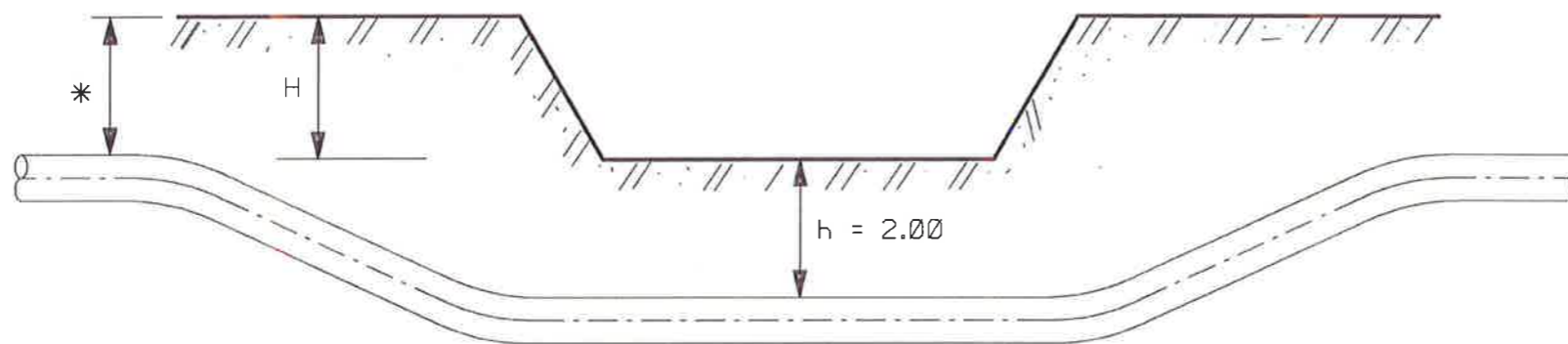
$H \leq 0.50 \text{ m}$



NOTE:

* = COPERTURA MINIMA DI LINEA = 1.5 m

$H \leq 0.50 \text{ m}$



Handwritten signature in blue ink.

REV.	DATA	DESCRIZIONE / DESCRIPTION	DISSEG. / DRAW.	CONT. / CHECKED	APPROV. / APPROVED	STATO REV. / REV. STATUS
01	18/07/13	EMISSIONE PER ENTI	ZACCAGNINI	GRAZIANI	FIESCHI	
00	29/03/13	EMESSO PER INFORMAZIONE	ZACCAGNINI	GRAZIANI	FIESCHI	

 	CENTRALE STOCCAGGIO GAS ALFONSINE INGEGNERIA DI BASE PER LA REALIZZAZIONE DELLA CENTRALE DI STOCCAGGIO GAS	
	STOGIT SNAM RETE GAS	

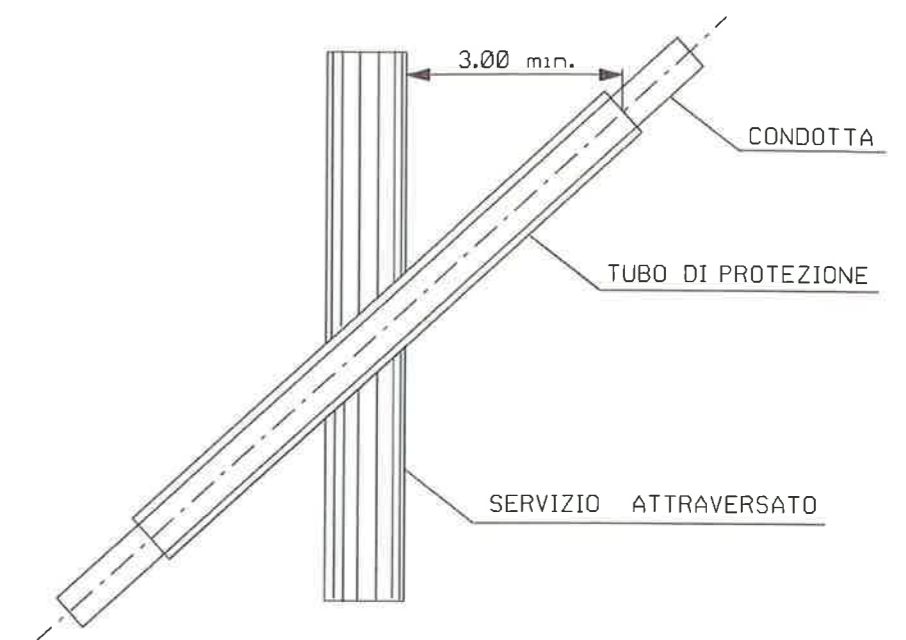
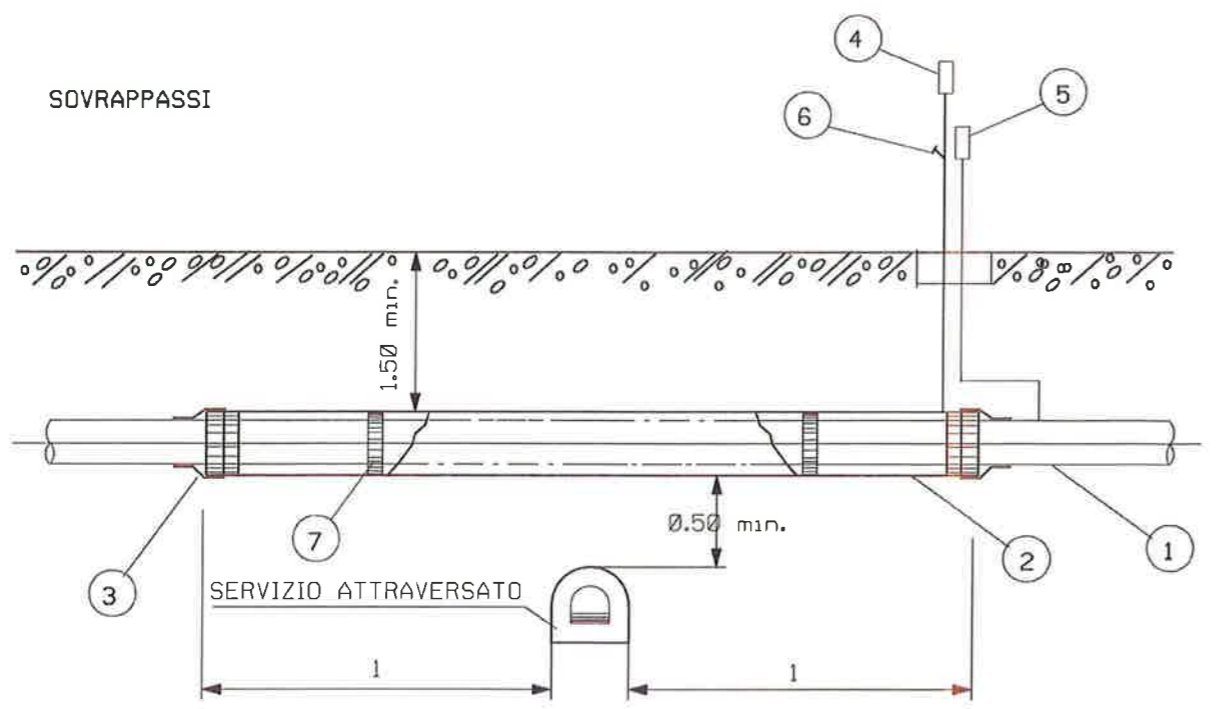
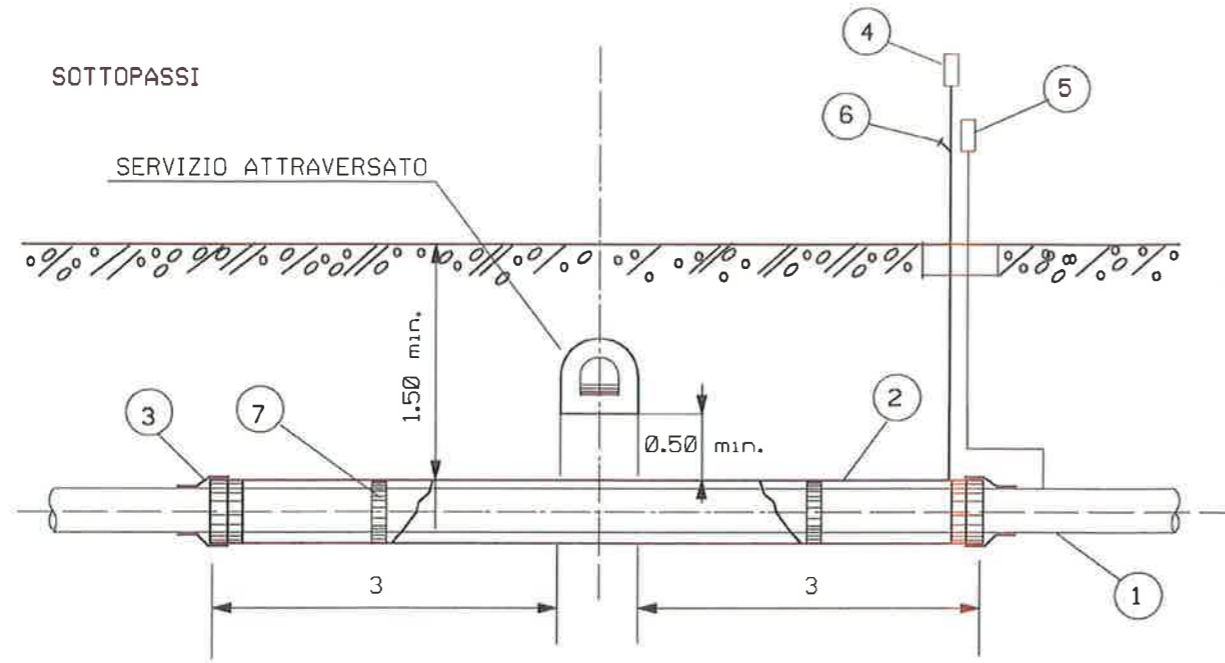
ATTRAVERSAMENTO TIPO DI FOSSI DI SCOLO PRIVATI E SCOLINE

SCALA / SCALE	SORTITURCELL. / SUPERFICIE M.	SORTITURCELL. DAL / SUPERFICIE M.	AREA MAP. / PLANT AREA	LINEA MAP. / PLANT LINE	IDENTIFICATIVO DOCUMENTO / DOCUMENT IDENTIFIER	FO. / DI. / BR. / OF.
ND			0128	00	BQDN 33135	1 / 1

LE MISURE SONO ESPRESSE IN METRI

P-1434_CKY-0000-111

NORMALIZZAZIONE INTERNA STANDARDIZATION	DISEGNI DI RIFERIMENTO / REFERENCE DRAWINGS	NUMERO DISEGNO / DWG. NUMBER



LEGENDA:

- 1- CONDOTTA (GASDOTTI)
- 2- TUBO DI PROTEZIONE O CUNICOLO
- 3- ANELLO DI CHIUSURA TERMORESTRINGENTE
- 4- APPARECCHIO DI SFIATO
- 5- CASSETTA A PIANTANA P.E.
- 6- PRESA SEGNAZIONE FUGA GAS
- 7- DISTANZIATORI ISOLANTI A COLLARE



REV.	DATA	DESCRIZIONE / DESCRIPTION	REDACTED	CONTR. CHECKED	APPROV. APPROV.	STATO REV. STATUS
01	18/07/13	EMISSIONE PER ENTI	ZACCAGHINI	GRAZIANI	FIESCHI	
00	29/03/13	EMESSO PER INFORMAZIONE	ZACCAGHINI	GRAZIANI	FIESCHI	

STOGIT
 SNAM RETE GAS
 CENTRALE STOCCAGGIO GAS ALFONSINE
 INGEGNERIA DI BASE PER LA REALIZZAZIONE
 DELLA CENTRALE DI STOCCAGGIO GAS
 APS
 ENGINEERING
 COMPANY
 ROMA

**ATTRAVERSAMENTO TIPO DI FOGNATURE
E CANALI COPERTI**

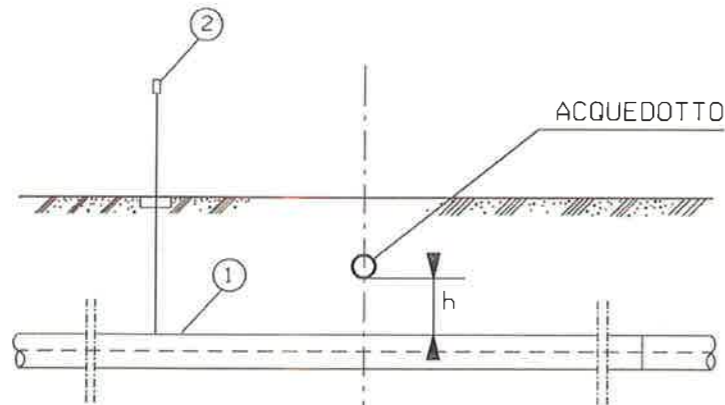
SCALA SCALE	QUANTITÀ E SUPERFICIE N.	ESISTENTE DAL SUPERFICIE BY N.	AREA IMP. PLANT AREA	UNITÀ IMP. PLANT UNIT	IDENTIFICATIVO DOCUMENTO DOCUMENT IDENTIFIER	PG. / DI SHEET OF
ND			0128	00	BGDN 33136	1 / 1

LE MISURE SONO ESPRESSE IN METRI

NORMALIZZAZIONE INTERNA STANDARDIZATION	DISEGNI DI RIFERIMENTO / REFERENCE DRAWINGS	NUMERO DISEGNO / DWG. NUMBER

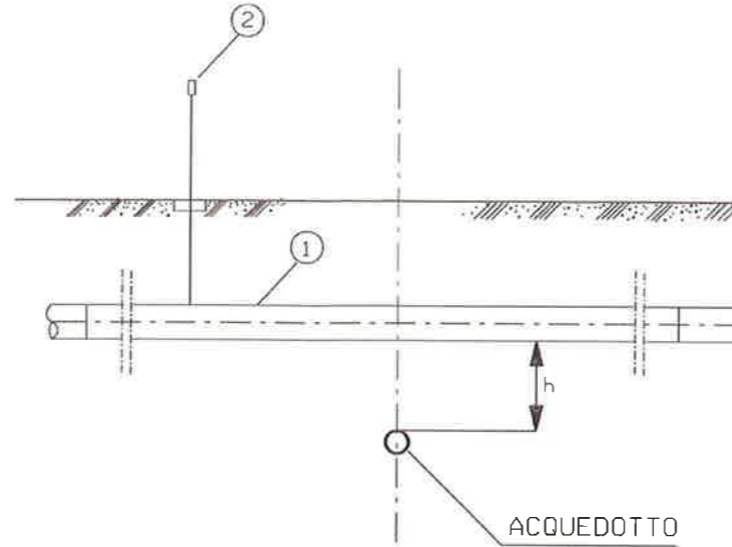
SOTTOPASSI

$H \geq 1.00$ m

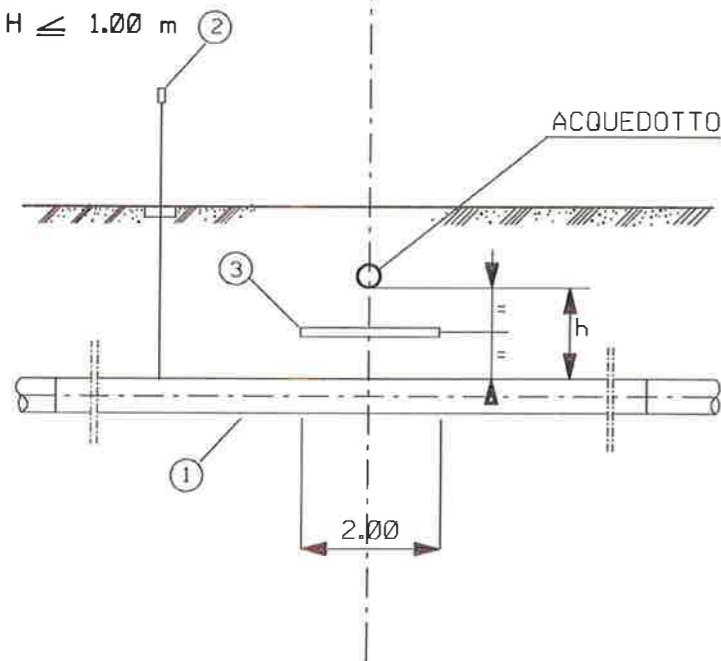


SOVRAPASSI

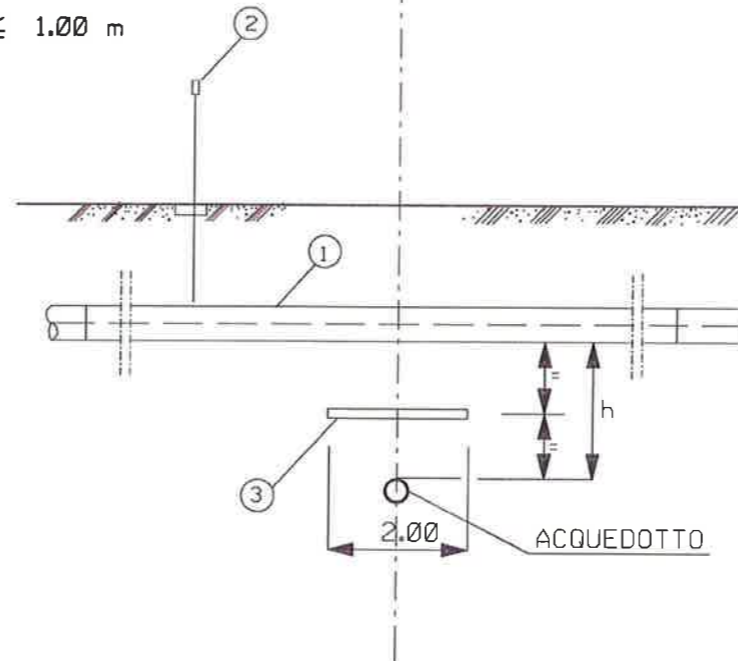
$H \geq 1.00$ m



$H \leq 1.00$ m



$H \leq 1.00$ m



NOTE :

1. L'ATTRAVERSAMENTO SARA' PROGETTATO IN ACCORDO CON L'ENTE PROPRIETARIO E/O GESTORE.
2. NEL CASO DI INCROCIO A DISTANZA $h < 1.00$ m TRA LE SUPERFICI AFFACCIAE, VERRA' INTERPOSTA UNA IDONEA PROTEZIONE MECCANICA NON METALLICA (lastra in calcestruzzo o simili).
3. TALE PROTEZIONE NON E' RICHIESTA QUALORA PER ALTRI MOTIVI LA CONDOTTA SIA GIA' PROTETTA CON CUNICOLO IN CALCESTRUZZO, TUBO DI PROTEZIONE O ALTRO MANUFATTO EQUIVALENTE.
4. RIPARARE E RINFORZARE IL RIVESTIMENTO DEL SERVIZIO ESISTENTE SUL TRATTO MESSO ALLO SCOPERTO DURANTE I LAVORI.
5. QUALORA L'ACQUEDOTTO ATTRAVERSATO SIA DI PRIMA CLASSE OCCORRERA' PREVEDERE IN OGNI CASO LA MESSA IN OPERA DI TUBAZIONI PRECOLLAUDATE PER ALMENO 10.00 m DA AMBO LE PARTI DEL SERVIZIO ATTRAVERSATO.

LEGENDA:

- 1- METANODOTTO
- 2- CASSETTA A PIANTANA P.E.
- 3- PROTEZIONE MECCANICA NON METALLICA (lastra in calcestruzzo o simili m 2.00x3.00)



REV.	DATA	DESCRIZIONE / DESCRIPTION	DRAWN / DRAFT.	LINER. / CHECKED	APPROV. / APPROVED	STATUS / REV. STATUS
01	18/07/13	EMISSIONE PER ENTI	ZACCAGNINI	GRAZIANI	FIESCHI	
00	29/03/13	EMESSO PER INFORMAZIONE	ZACCAGNINI	GRAZIANI	FIESCHI	

STOGIT
CENTRALE STOCCAGGIO GAS ALFONSINE
INGEGNERIA DI BASE PER LA REALIZZAZIONE DELLA CENTRALE DI STOCCAGGIO GAS

SNAM RETE GAS

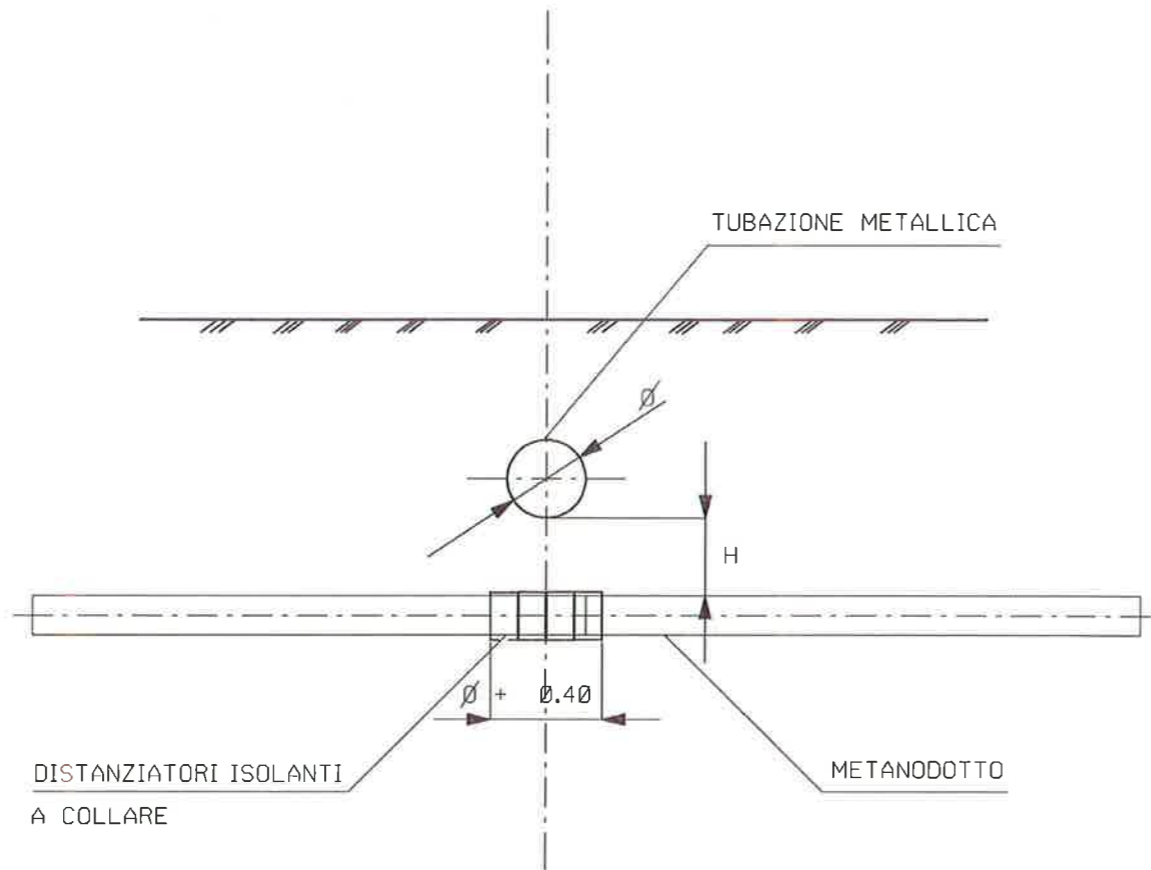
APS ENGINEERING COMPANY ROMA

ATTRAVERSAMENTO TIPO DI ACQUEDOTTI METALLICI ESCLUSI QUELLI PER IRRIGAZIONE

SCALE / SCALE	SOTTITIBRE IL / SUBSTITUTED BY	SOTTITUITO DAL / SUBSTITUTED BY N.	AREA MAP / PLANT AREA	UNITA' MAP / PLANT UNIT	IDENTIFICATIVO DOCUMENTO / DOCUMENT IDENTIFIER	PG. / FO. / BR. / CP.
ND			0118	00	BGDN 33137	1 / 1

LE MISURE SONO ESPRESSE IN METRI

NORMALIZZAZIONE INTERNA STANDARDIZATION	DISEGNI DI RIFERIMENTO / REFERENCE DRAWINGS	NUMERO DISEGNO / DWG. NUMBER



NOTA:

IN CASO DI INCROCIO A DISTANZA "H" INFERIORE A m 0.50 SARANNO PREVISTI SULLA CONDOTTA IN PROGETTO COLLARI DISTANZIATORI ISOLANTI IN CORRISPONDENZA DELLA ZONA DI INTERSEZIONE E PER UNA LUNGHEZZA CORRISPONDENTE AL DIAMETRO DEL SERVIZIO ATTRAVERSATO PIU' 0.40m.



Antonio Quadrato

REV.	DATA	DESCRIZIONE / DESCRIPTION	DISEGNO DRAFT	VERIFICA CHECKS	APPROVAZIONE APPROV.	STATO REVISIONE REV. STATUS
01	18/07/13	EMISSIONE PER ENTI	ZACCAGNINI	GRAZIANI	FIESCHI	
00	29/03/13	EMESSO PER INFORMAZIONE	ZACCAGNINI	GRAZIANI	FIESCHI	

STOGIT
SNAM RETE GAS

CENTRALE STOCCAGGIO GAS ALFONSINE
INGEGNERIA DI BASE PER LA REALIZZAZIONE
DELLA CENTRALE DI STOCCAGGIO GAS

APS
ENGINEERING
COMPANY
ROMA

ATTRAVERSAMENTO TIPO DI ACQUEDOTTI METALLICI PER IRRIGAZIONE

SCALA SCALE	SOTTILINEA SUPERLEGGERA	ABBINATO DAL SUPERLEGGERO	AREA PIANT. AREA	UNITA' IMP. PLANT. UNIT	IDENTIFICATIVO DOCUMENTO DOCUMENT IDENTIF.	FO. DI BL. / OF
ND			0128	00	BGDN 33138	1 / 1

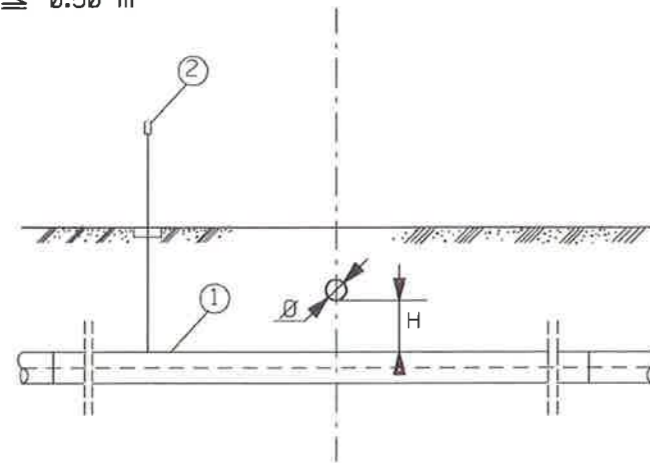
P-1434_CKY-000-114

LE MISURE SONO ESPRESSE IN METRI

NORMALIZZAZIONE INTERNA STANDARDIZATION	DISEGNI DI RIFERIMENTO / REFERENCE DRAWINGS	NUMERO DISEGNO / DWG. NUMBER

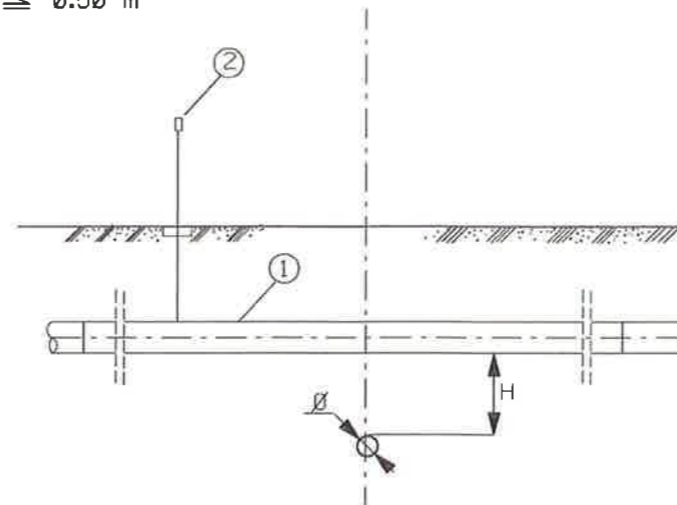
SOTTOPASSI

$H \geq 0.50$ m

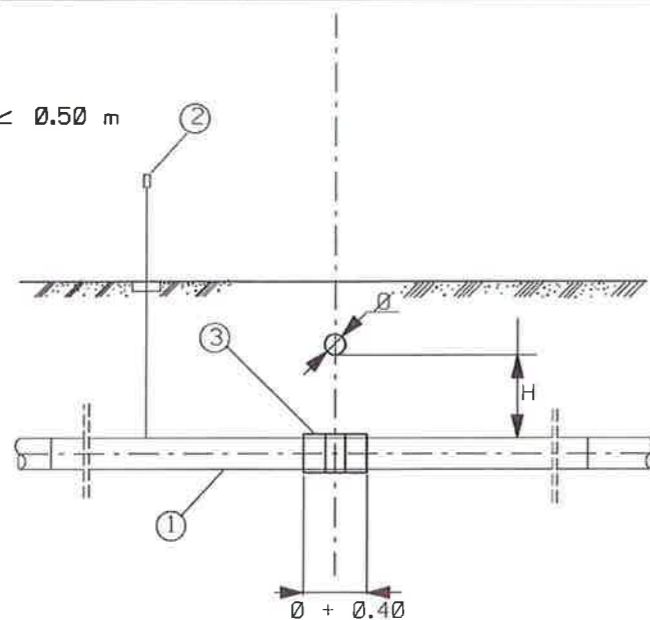


SOVRAPPASSI

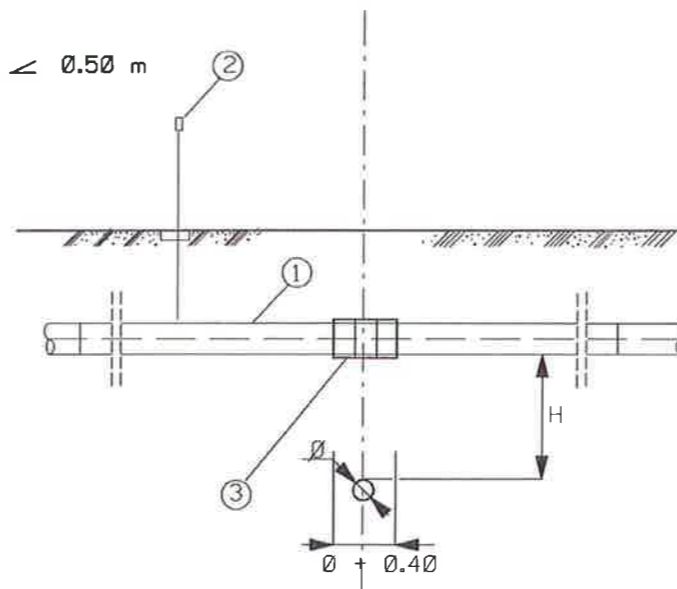
$H \geq 0.50$ m



$H < 0.50$ m



$H < 0.50$ m



LEGENDA:

- 1- TUBO DI LINEA
- 2- CASSETTA A PIANTANA P.E.
- 3- DISTANZIATORI ISOLANTI A COLLARE

NOTA:

NEL CASO DI INCROCI CON SERVIZI DI 1° CLASSE DOVRA' ESSERE MESSO IN OPERA UN TRATTO DI CONDOTTA PRECOLLAUDATA PER ALMENO 10.00 m DA AMBO LE PARTI DEL SERVIZIO ATTRAVERSATO, EVENTUALI OPERE DI PROTEZIONE VERRANNO PREVISTE QUANDO E NELLA MISURA RICHIESTA DAL PROPRIETARIO DEL SERVIZIO ATTRAVERSATO.

LE MISURE SONO ESPRESSE IN METRI



Antonio Quadrato

REV.	DATA	DESCRIZIONE / DESCRIPTION	DISSEG. / DRAWING	CONT. / CHECKED	APPROV. / APPROVED	STATO REV. / REV. STATUS
01	18/07/13	EMISSIONE PER ENTI	ZACCAGHINI	GRAZIANI	FIESCHI	
00	29/03/13	EMESSO PER INFORMAZIONE	ZACCAGHINI	GRAZIANI	FIESCHI	



CENTRALE STOCCAGGIO GAS ALFONSINE
INGEGNERIA DI BASE PER LA REALIZZAZIONE
DELLA CENTRALE DI STOCCAGGIO GAS

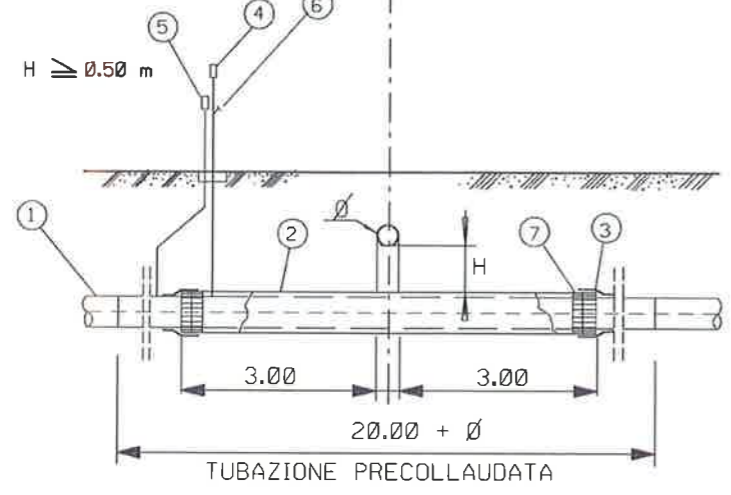


ATTRAVERSAMENTO TIPO DI GASDOTTI, OLEODOTTI
E CONDOTTE PER IL TRASPORTO DI GPL E GNL

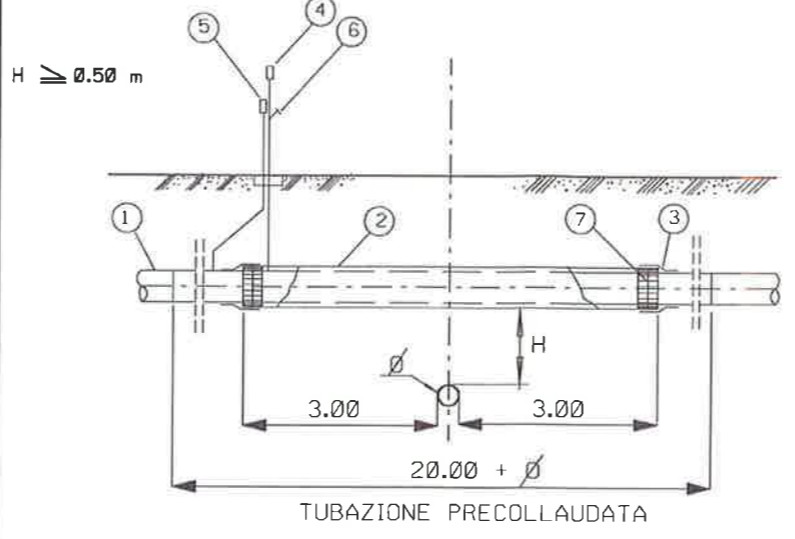
SCALA / SCALE	MODIFICHE / MODIFICATIONS	CONTRIBUTO DAL SUPERSEDERE BY / CONTRIBUTED BY	AREA BIP / PLANT AREA	LINEA BIP / PLANT UNIT	IDENTIFICATIVO DOCUMENTO / DOCUMENT NUMBER	FILE / FILE
ND			0128	00	BGDN 33139	1 / 1

NORMALIZZAZIONE INTERNA / STANDARDIZATION	DISEGNI DI RIFERIMENTO / REFERENCE DRAWINGS	NUMERO DISEGNO / DWG. NUMBER

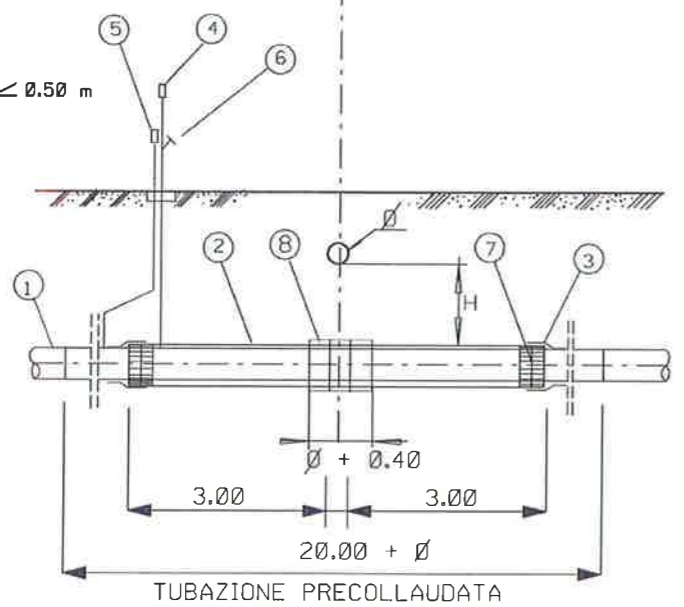
SOTTOPASSI



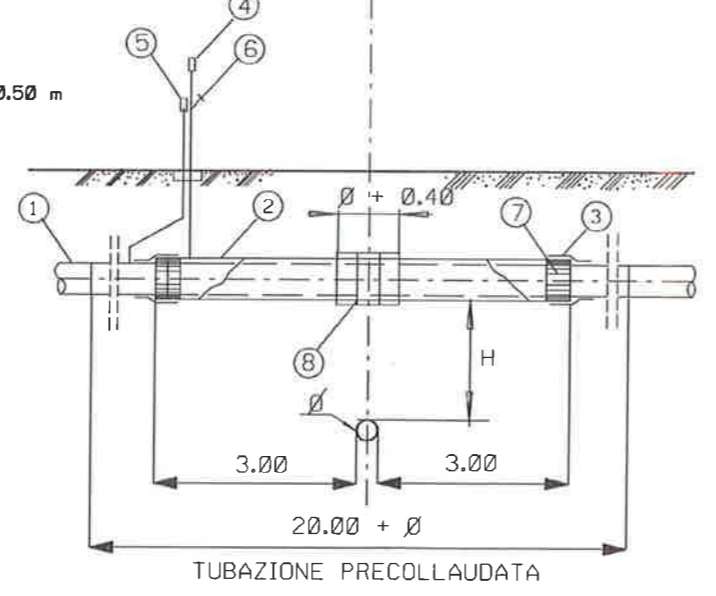
SOVRAPPASSI



H < 0.50 m



H < 0.50 m



LEGENDA:

- 1- TUBO DI LINEA
- 2- TUBO DI PROTEZIONE
- 3- ANELLO DI CHIUSURA TERMORESTRINGENTE
- 4- APPARECCHIO DI SFIATO
- 5- CASSETTA A PIANTANA P.E.
- 6- PRESA SEGNALE FUGA GAS
- 7- DISTANZIATORI ISOLANTI A COLLARE
- 8- DISTANZIATORI A COLLARE ESTERNI RICHIESTI SOLO PER H < 0.50m E SE LA CONDOTTA E' POSATA IN TUBO DI PROTEZIONE METALLICO

NOTA:

IL TUBO DI LINEA SARA' PRECOLLAUDATO PER UNA LUNGHEZZA DI ALMENO 10.00 m DA ENTRAMBE LE PARTI DEL SERVIZIO ATTRAVERSATO



Antonio Quadrato

01	18/07/13	EMISSIONE PER ENTI	ZACCAGNINI	GRAZIANI	FIESCHI
00	29/03/13	EMISSO PER INFORMAZIONE	ZACCAGNINI	GRAZIANI	FIESCHI
REV.	DATA	DESCRIZIONE + DESCRIZIONI	DISEGNO	LAVORI	STATO REVIS.
			DRAFT	CHECKED	REV. STATUS

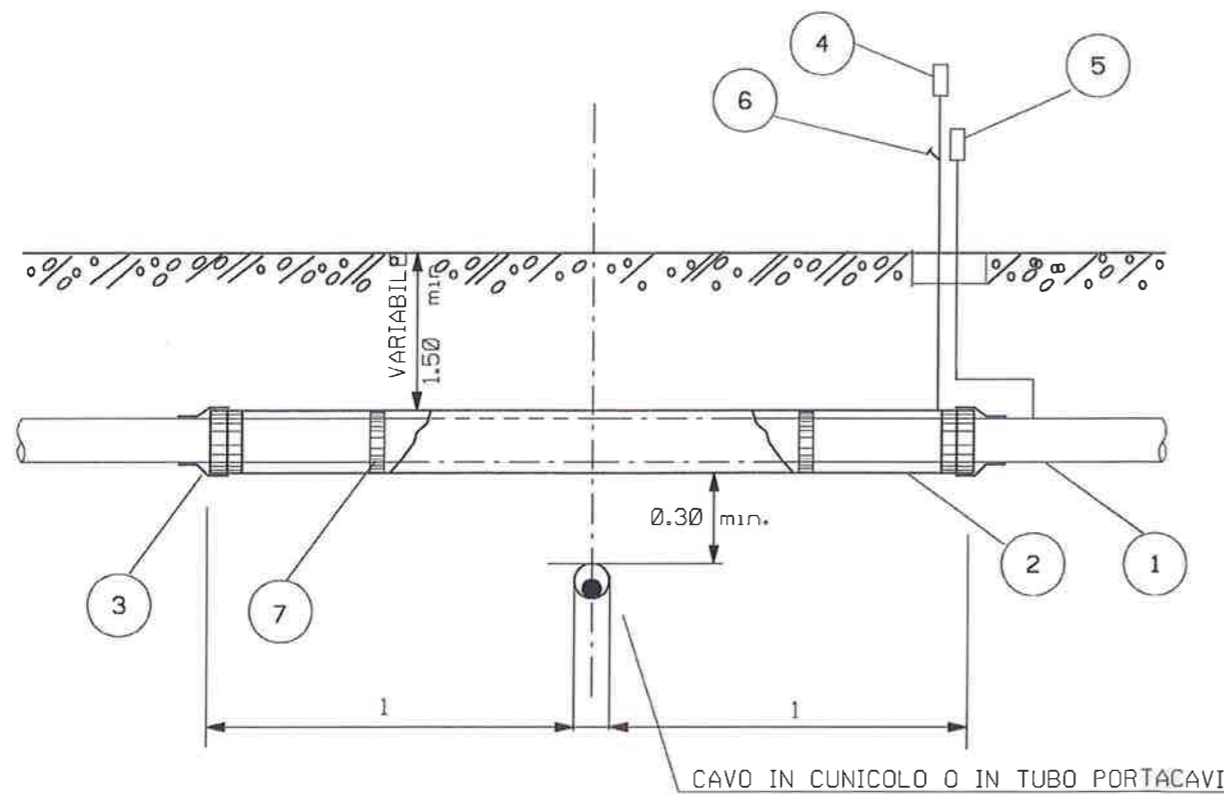
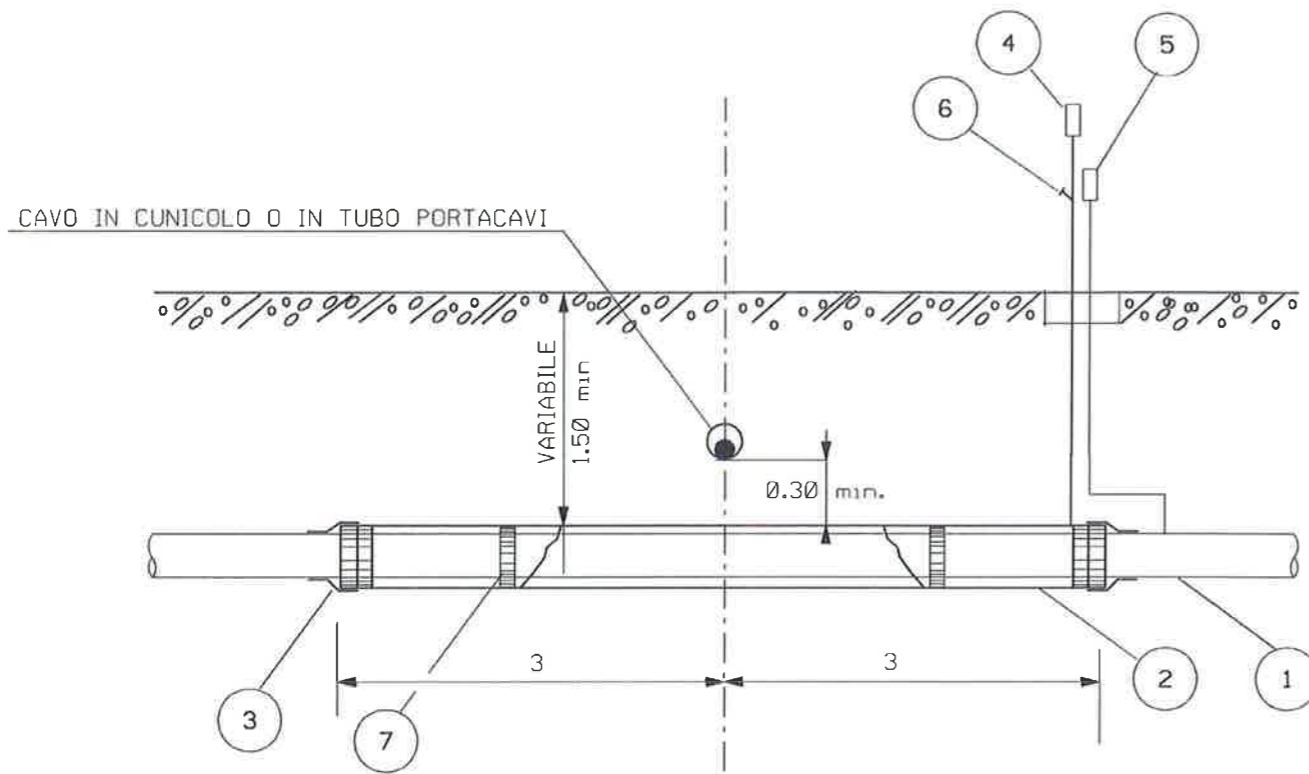
STOGIT
 SNAM RETE GAS
CENTRALE STOCCAGGIO GAS ALFONSINE
 INGEGNERIA DI BASE PER LA REALIZZAZIONE DELLA CENTRALE DI STOCCAGGIO GAS

ATTRAVERSAMENTO TIPO DI CONDOTTE DI TRASPORTO OSSIGENO ED ALTRI FLUIDI DI PARTICOLARE PERICOLOSITA'

SCALA	SCHEMATICA E SUPERFICIE	SCHEMATICA E SUPERFICIE	AREA D.P.P. / PLANT AREA	UNITA' D.P.P. / PLANT UNIT	IDENTIFICAZIONE DOCUMENTO / DOCUMENT IDENTIFICATION	FO. / DI. / SHEET
ND			0128	00	BGDN 33140	1 / 1

LE MISURE SONO ESPRESSE IN METRI

NORMALIZZAZIONE INTERNA STANDARDIZATION	DISEGNI DI RIFERIMENTO / REFERENCE DRAWINGS	NUMERO DISEGNO / DWG. NUMBER



LEGENDA:

- 1- METANODOTTO
- 2- TUBO DI PROTEZIONE
- 3- ANELLO DI CHIUSURA TERMORESTRINGENTE
- 4- APPARECCHIO DI SFIATO
- 5- CASSETTA A PIANTANA P.E.
- 6- PRESA SEGNALAZIONE FUGA GAS
- 7- DISTANZIATORI ISOLANTI A COLLARE



Antonio Quadrato

01	18/07/13	EMISSIONE PER ENTI	ZACCAGNINI	GRAZIANI	FIESCHI	
00	29/03/13	EMESSO PER INFORMAZIONE	ZACCAGNINI	GRAZIANI	FIESCHI	
REV.	DATA	DESCRIZIONE / DESCRIPTION	DESIGN DRAFT.	CHECK	APPROV.	REVISION STATUS

STOGIT
CENTRALE STOCCAGGIO GAS ALFONSINE
INGEGNERIA DI BASE PER LA REALIZZAZIONE
DELLA CENTRALE DI STOCCAGGIO GAS

SNAM RETE GAS

APS
ENGINEERING
COMPANY
ROMA

ATTRAVERSAMENTO TIPO DI CAVI ELETTRICI O DI
TELECOMUNICAZIONI IN CONTENITORI PER CAVI

SCALA	SCALAS	SOSTITUISCE IL SUPERSEDEN	SOSTITUITO DAL SUPERSEDED BY N.	AREA NAT. PLANT AREA	UNITA' NAT. PLANT UNIT	IDENTIFICAZIONE DOCUMENTO DOCUMENT IDENTIFIER	FO / DI BLK / OF
NO				0128	00	BGDN 33141	1 / 1

STANDARDIZATION

FILE :

SOFTWARE : AUTOCAD 2010

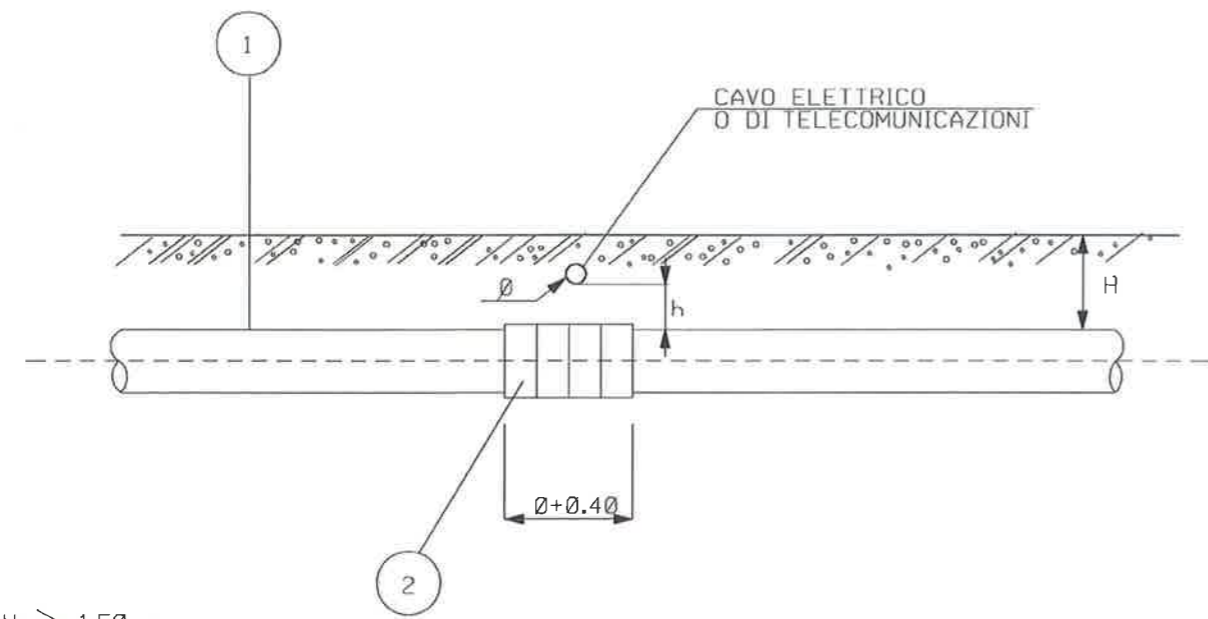
UNI A3 (297X420)

NOTE:

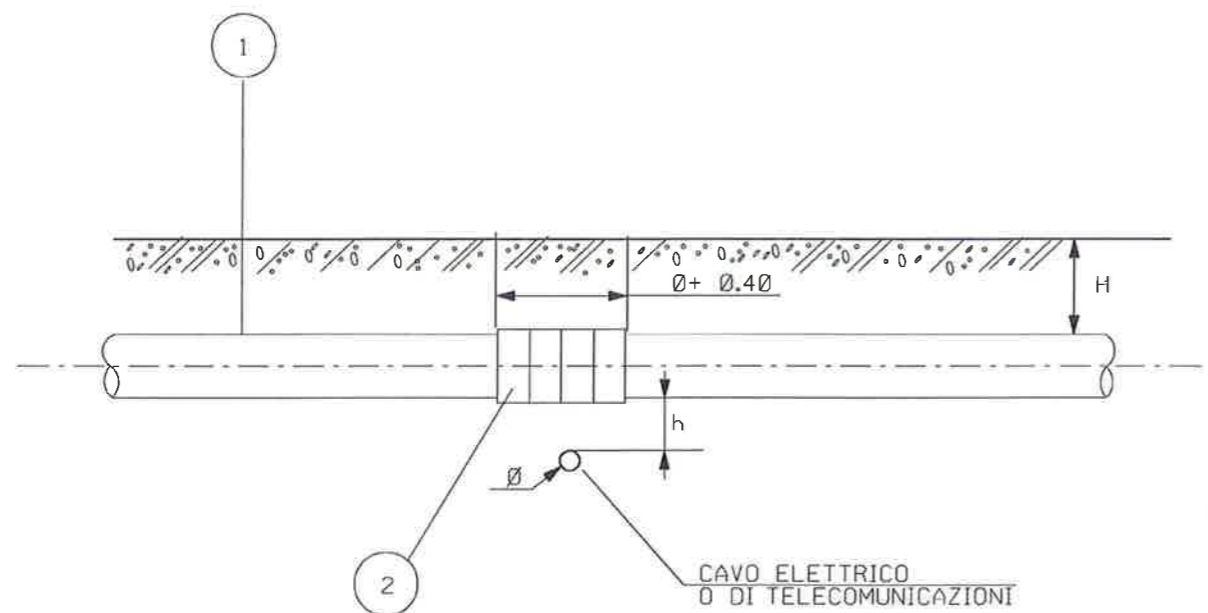
- 1. PER "CONTENITORE PER CAVI" SI INTENDE QUALSIASI MANUFATTO CHIUSO (CUNICOLI, POLIFORE, TUBI, ECC...) SONO ESCLUSI PERTANTO IL LETTO DI POSA IN SABBIA E/O LE SEMPLICI COPPELLE DI PROTEZIONE.

LE MISURE SONO ESPRESSE IN METRI

NORMALIZZAZIONE INTERNA STANDARDIZATION	DISEGNI DI RIFERIMENTO / REFERENCE DRAWINGS	NUMERO DISEGNO / DWG. NUMBER



$H \geq 1.50$ m
 $h \geq 0.30$ m



NOTE:

1. UN EVENTUALE GIUNTO NEL CAVO ELETTRICO DOVRA' AVERE UNA DISTANZA MAGGIORE DI 1.00m DALLA PROIEZIONE VERTICALE DEL PUNTO DI INCROCIO. PER DISTANZA MINORE DI 1.00m DOVRA' ESSERE MESSA IN OPERA UNA LASTRA METALLICA DELLA LARGHEZZA PARI AL DIAMETRO DELLA CONDOTTA E SPESSORE MINIMO DI mm 8 CON LUNGHEZZA TALE DA SUPERARE IN PROIEZIONE IL GASDOTTO E IL GIUNTO SUL CAVO
2. PER I CAVI DI TELECOMUNICAZIONE SI DOVRANNO OSSERVARE LE PRESCRIZIONI DELL'ENTE COMPETENTE.

LEGENDA:

- 1- METANODOTTO
- 2- COLLARI DISTANZIATORI ISOLANTI

LE MISURE SONO ESPRESSE IN METRI



[Handwritten signature]

01	18/07/13	EMISSIONE PER ENTI	ZACCAGNINI	GRAZIANI	FIESCHI
00	29/03/13	EMESSO PER INFORMAZIONE	ZACCAGNINI	GRAZIANI	FIESCHI
REV.	DATA	DESCRIZIONE / DESCRIPTION	DRAWN	CHECKED	APPROVED

STOGIT
 SNAM RETE GAS

CENTRALE STOCCAGGIO GAS ALFONSINE
 INGEGNERIA DI BASE PER LA REALIZZAZIONE
 DELLA CENTRALE DI STOCCAGGIO GAS

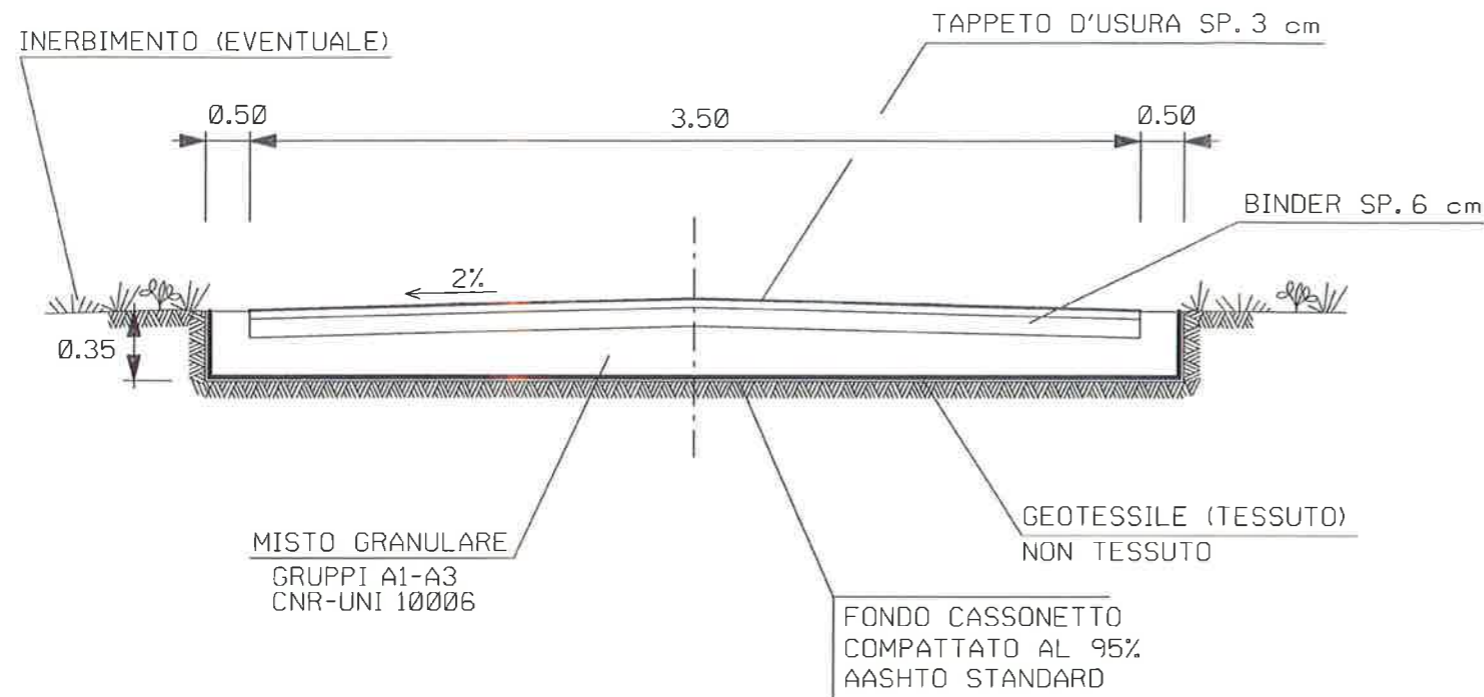
APS
 ENGINEERING
 COMPANY
 ROMA

ATTRAVERSAMENTO TIPO DI CONDOTTE DI CAVI
 ELETTRICI O DI TELECOMUNICAZIONE PRIVI DI CONTENITORE

SCALA	PORTINANCE IL SUPERAEDES IL	SOSTITUITO DAL SUPERAEDES BY N	AREA MAP PLANT AREA	UNITA MAP PLANT UNIT	IDENTIFICAZIONE DOCUMENTO DOCUMENT IDENTIFIER	FO. / DI
NO			0128	00	BQDN 33142	1 / 1

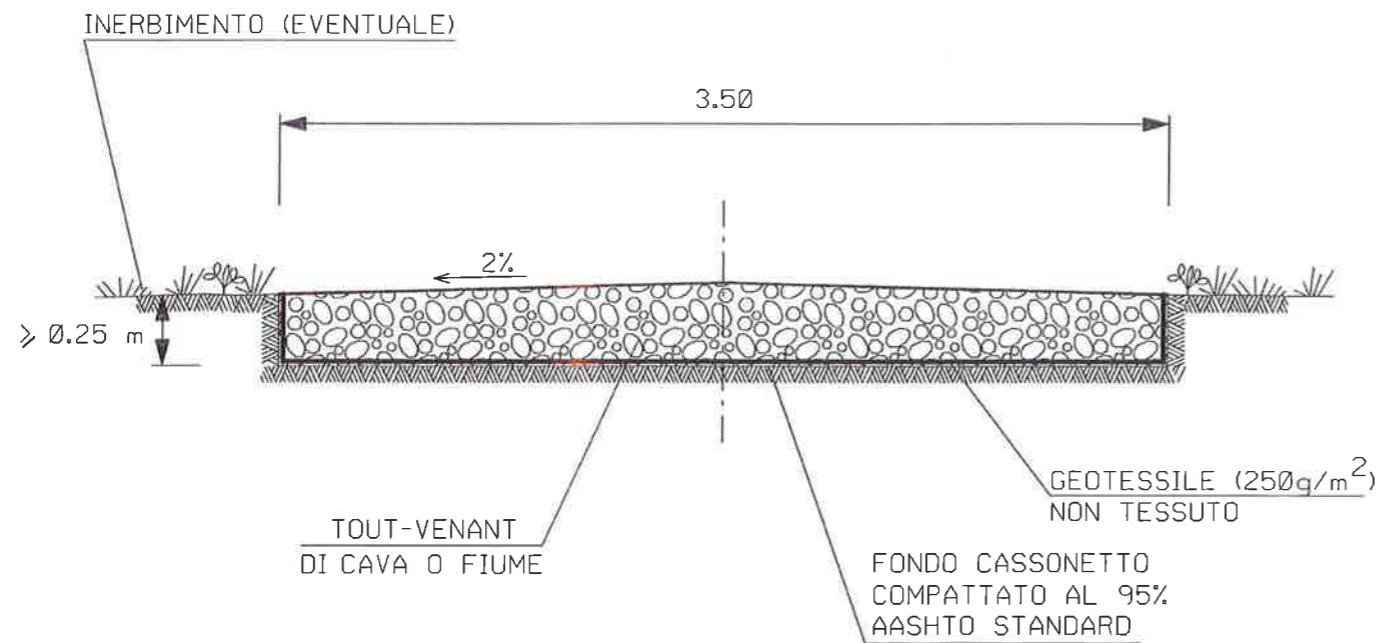
NORMALIZZAZIONE INTERNA STANDARDIZATION	DISEGNI DI RIFERIMENTO / REFERENCE DRAWINGS	NUMERO DISEGNI / DWG. NUMBER

TIPOLOGIA 1
STRADA ASFALTATA
SEZIONE TIPO



LE MISURE SONO ESPRESSE IN METRI

TIPOLOGIA 2
STRADA NON ASFALTATA
SEZIONE TIPO



REV.	DATA	DESCRIZIONE / DESCRIPTION	ORIGINI DRAFT.	CONTA CHECKED	APPROVA APPROV.	STATO REV. STATUS
01	18/07/13	EMISSIONE PER ENTI	ZACCAVINI	GRAZZIANI	FIESCHI	
00	29/03/13	EMESSO PER INFORMAZIONE	ZACCAVINI	GRAZZIANI	FIESCHI	

STOGIT
SNAM RETE GAS

CENTRALE STOCCAGGIO GAS ALFONSINE
INGEGNERIA DI BASE PER LA REALIZZAZIONE
DELLA CENTRALE DI STOCCAGGIO GAS

APS
ENGINEERING
COMPANY
ROMA

SEZIONI TIPO PER STRADE DI ACCESSO

SCALA SCALE	REVISIONE SUPERSEDEN N.	REVISIONE DAL SUPERSEDEN BY N.	AREA IMPI. PLANT AREA	UNITA' IMP. PLANT UNIT	IDENTIFICATIVO DOCUMENTO DOCUMENT IDENTIFIER	FOLIO SHEET / OF
ND			0128	00	BGDN 33143	1 / 1

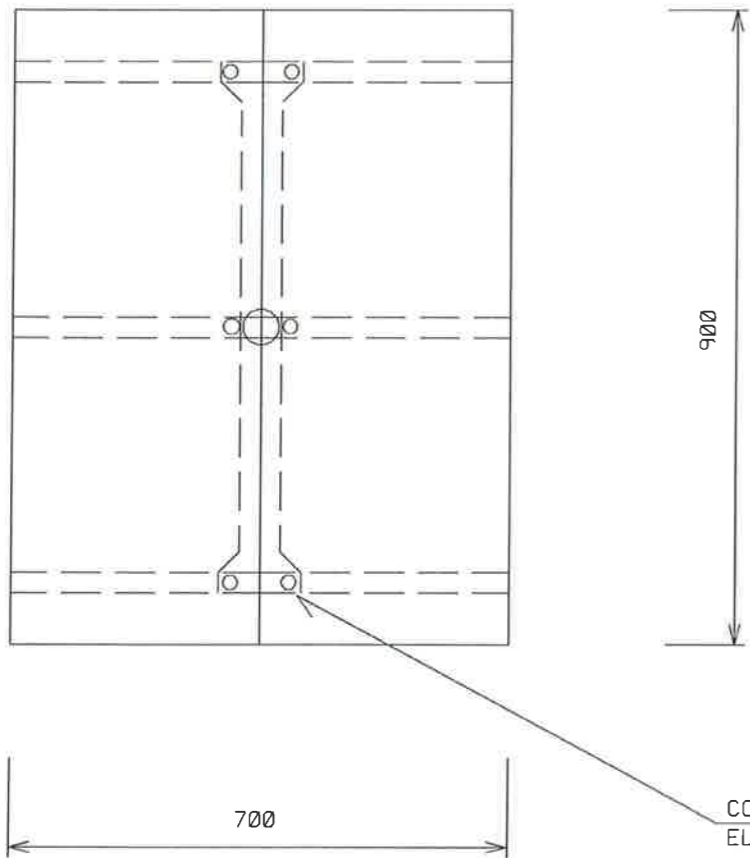
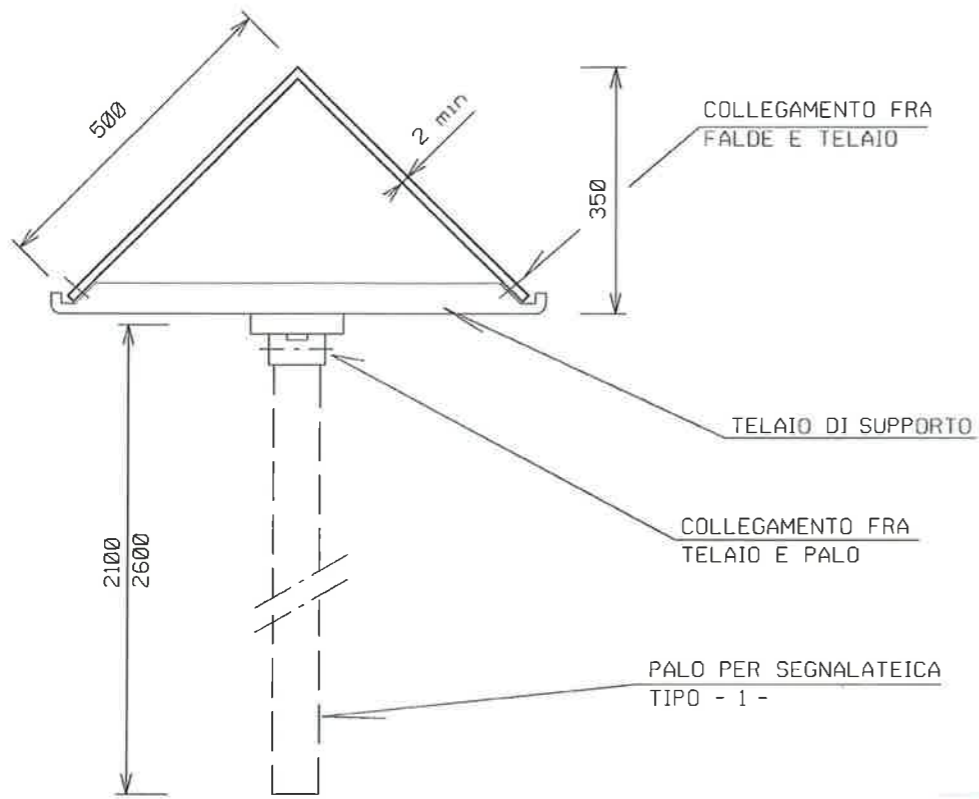
STANDARDIZATION

FILE :

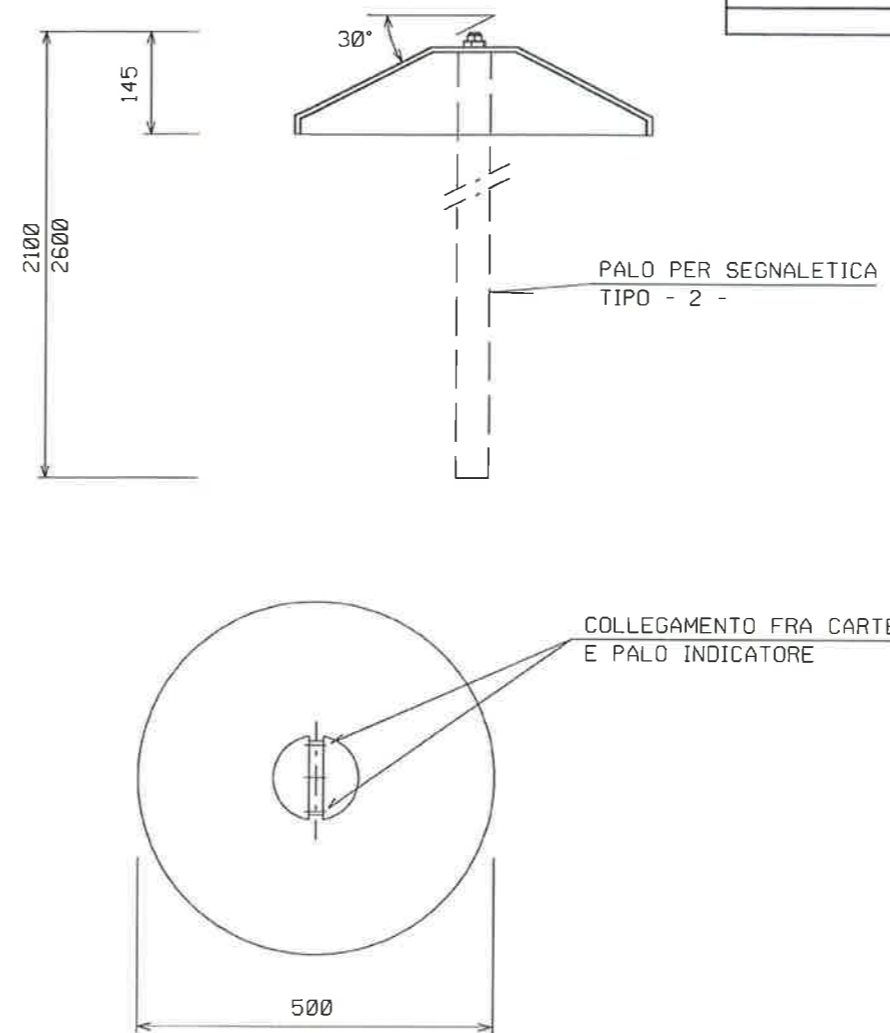
SOFTWARE : AUTOCAD 2010

UNI A3 (297X420)

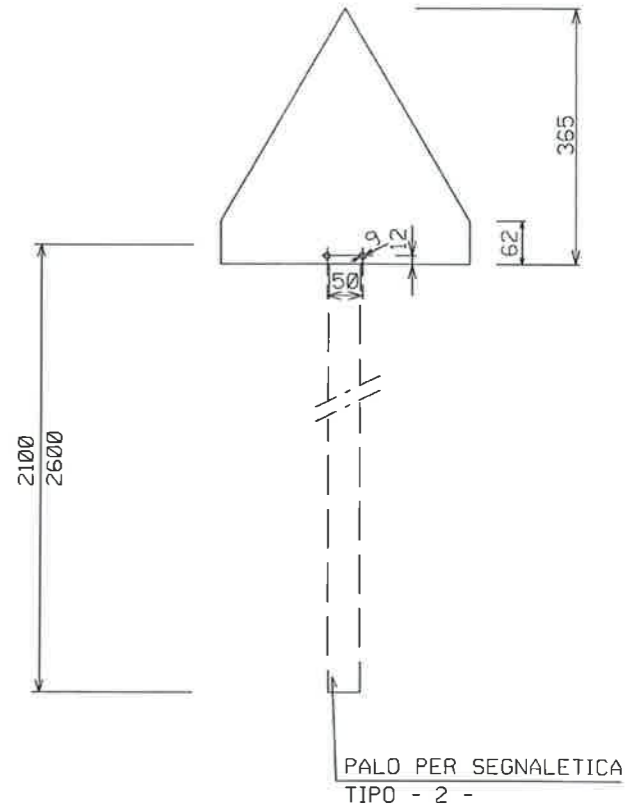
TIPO -1-



TIPO -2-



TIPO -3-



NORMALIZZAZIONE INTERNA / STANDARDIZATION	DISEGNI DI RIFERIMENTO / REFERENCE DRAWINGS	NUMERO DISEGNO / DWG NUMBER



REV.	DATA	DESCRIZIONE / DESCRIPTION	ZACCAGNINI	GRAZIANI	FIESCHI
01	18/07/13	EMISSIONE PER ENTI	ZACCAGNINI	GRAZIANI	FIESCHI
00	29/03/13	EMESSO PER INFORMAZIONE	ZACCAGNINI	GRAZIANI	FIESCHI
REV. APPR.	DATE	DESCRIPTION / DESCRIPTION	DRAWN / TRACED	CONF. CHECKED	APPROV. APPROV.

CENTRALE STOCCAGGIO GAS ALFONSINE
 INGEGNERIA DI BASE PER LA REALIZZAZIONE DELLA CENTRALE DI STOCCAGGIO GAS



TIPICO PER CARTELLO SEGNALETORE

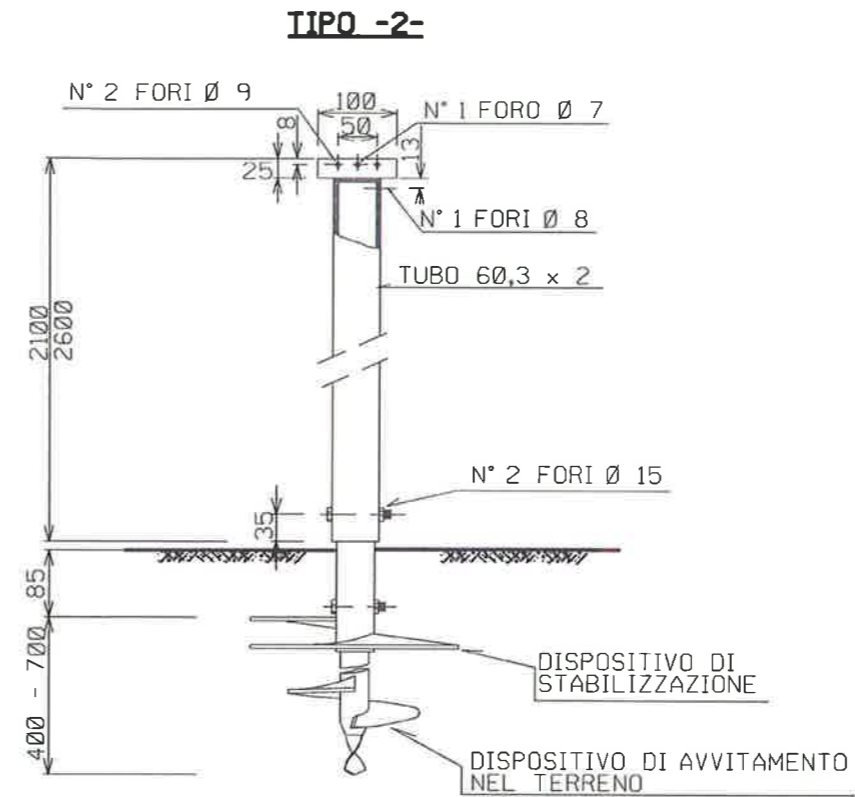
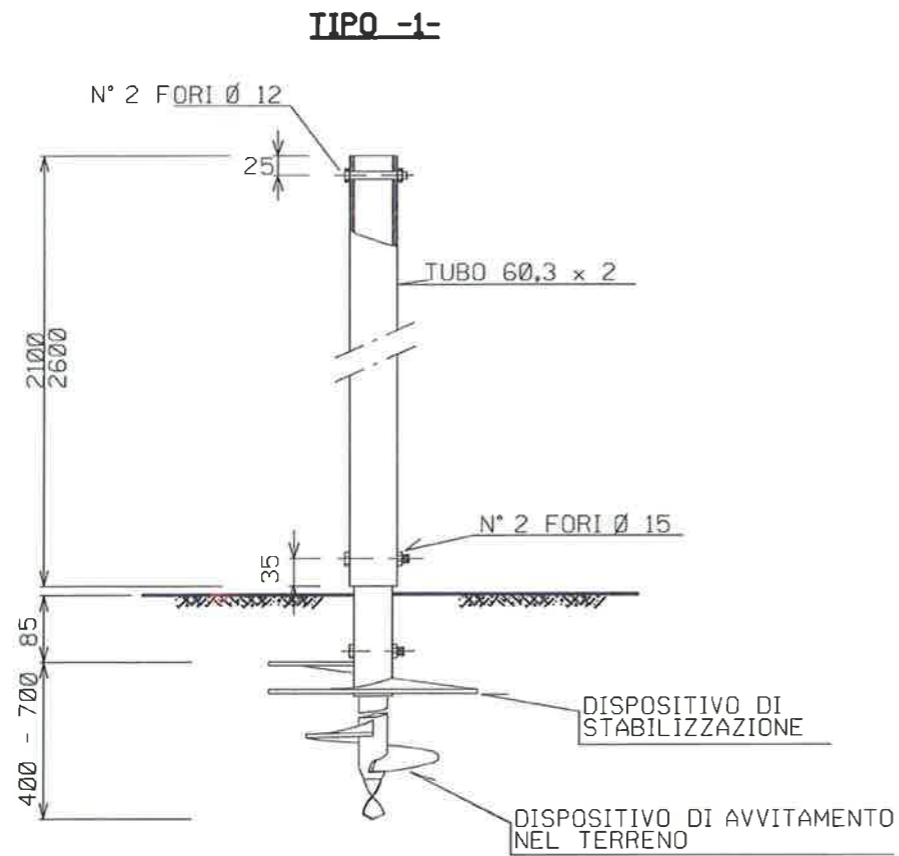
LE MISURE SONO ESPRESSE IN MILLIMETRI

P-1434_CKY-0000-120

SCALA / SCALE	REVISIONE E / SUPERVISOR	REVISIONE DAL / SUPERVISOR BY	AREA IMP. / PLANT AREA	UNITA' IMP. / PLANT UNIT	IDENTIFICATIVO DOCUMENTO / DOCUMENT IDENTIFIER	FG. DI / BL. OF
ND			0128	00	BGDN 33144	1 / 2

NORMALIZZAZIONE INTERNA STANDARDIZATION	DISEGNI DI RIFERIMENTO / REFERENCE DRAWINGS	NUMERO DISEGNO / DWG NUMBER

PALI PER CARTELLI SEGNALATORI



Handwritten signature in blue ink.

LE MISURE SONO ESPRESSE IN MILLIMETRI

01 REV.	STOGIT SNAM RETE GAS		CENTRALE STOCCAGGIO GAS ALFONSINE INGEGNERIA DI BASE PER LA REALIZZAZIONE DELLA CENTRALE DI STOCCAGGIO GAS		APS ENGINEERING COMPANY ROMA		
	TIPICO PER CARTELLO SEGNALATORE						
P-1434_CKY-0000-120	SCALA SCALE	SOSTITUISCE IL SUPERSEDES N.	SOSTITUITO DAL SUPERSEDED BY N.	AREA APP. PLANT AREA	UNITA' SUP. PLANT UNIT	IDENTIFICATIVO DOCUMENTO DOCUMENT IDENTIFIER	PG. / DI SHEET / OF
	ND			028	00	BQDN 33144	2 / 2

STANDARDIZATION

FILE 1

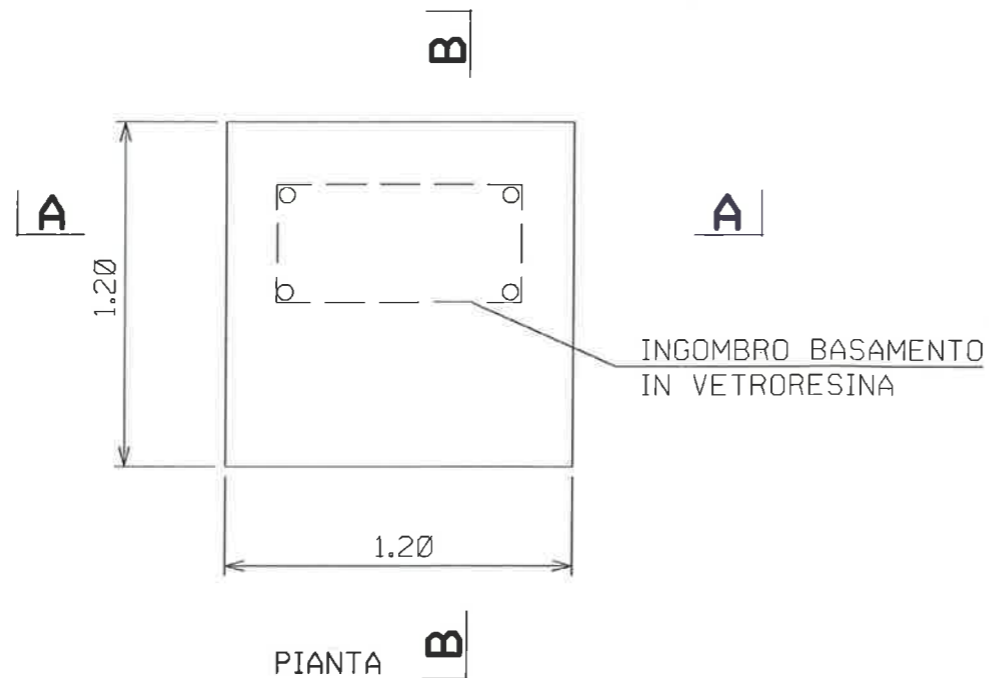
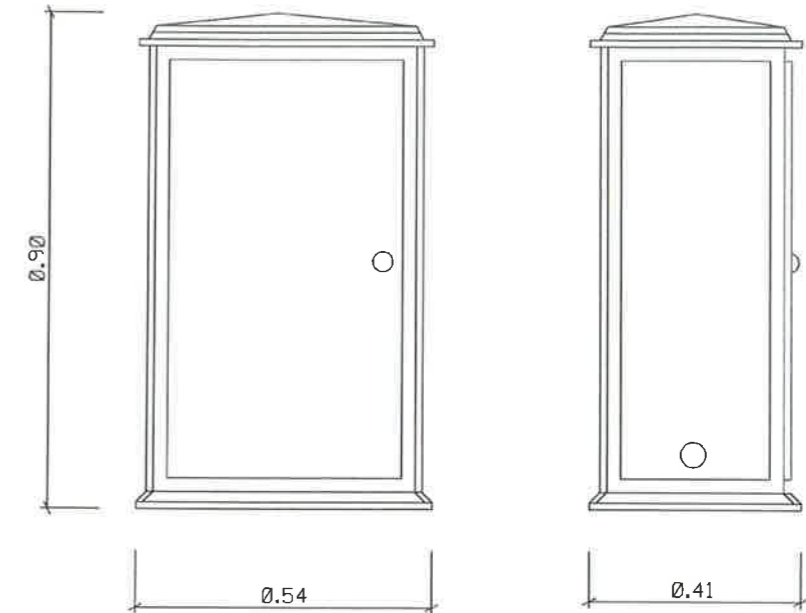
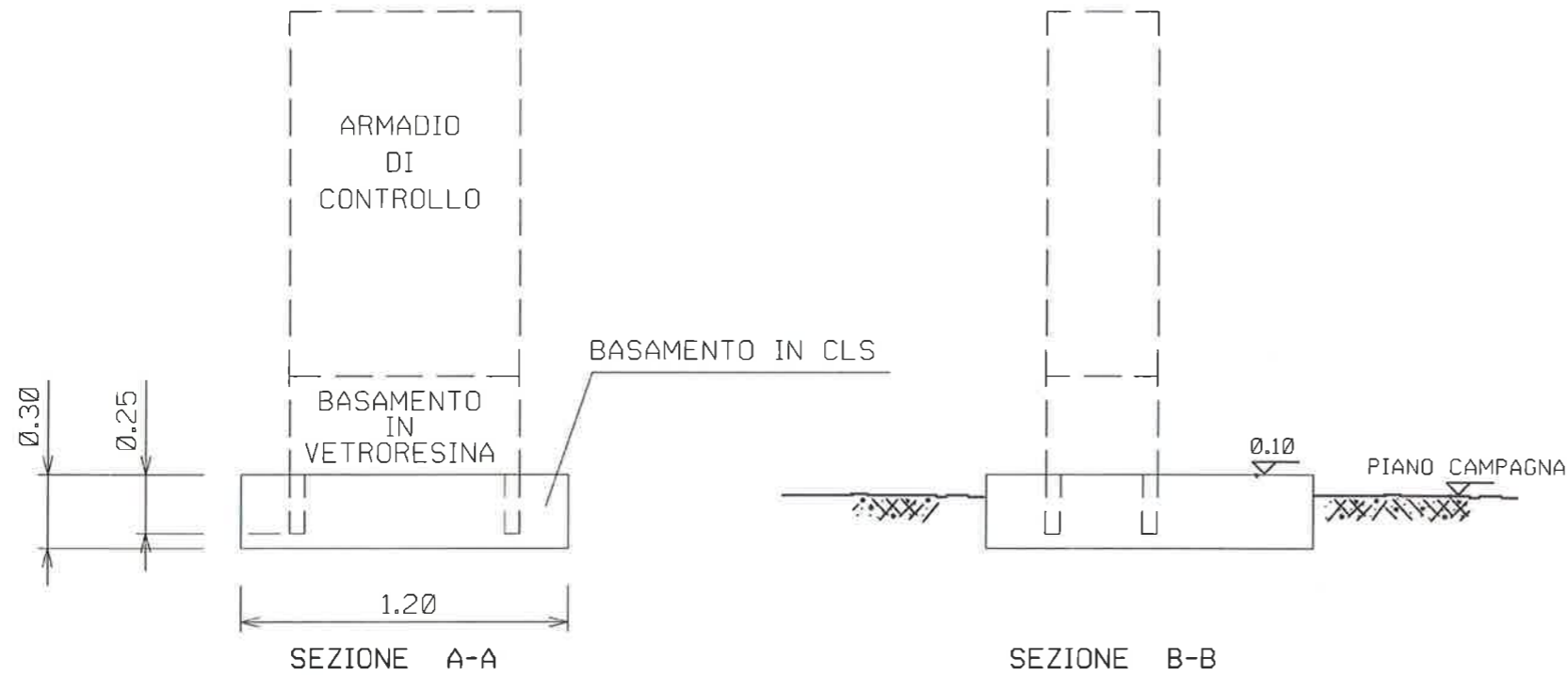
SOFTWARE : AUTOCAD 2010

UNI A3 (297X420)

NORMALIZZAZIONE INTERNA STANDARDIZATION	DISEGNI DI RIFERIMENTO / REFERENCE DRAWINGS	NUMERO DISEGNO / DWG NUMBER

BASAMENTO

ARMADIO DI CONTROLLO



01	18/07/13	EMISSIONE PER ENTI	ZACCAGNINI	GRAZIANI	FIESCHI	
00	29/03/13	EMESSO PER INFORMAZIONE	ZACCAGNINI	GRAZIANI	FIESCHI	
PRO. REV.	DATA	DESCRIZIONE / DESCRIPTION	DESIGN. DRAFT.	CONF. CHECKED	APPROV. APPROV.	STATO REVIS. REV. STATUS

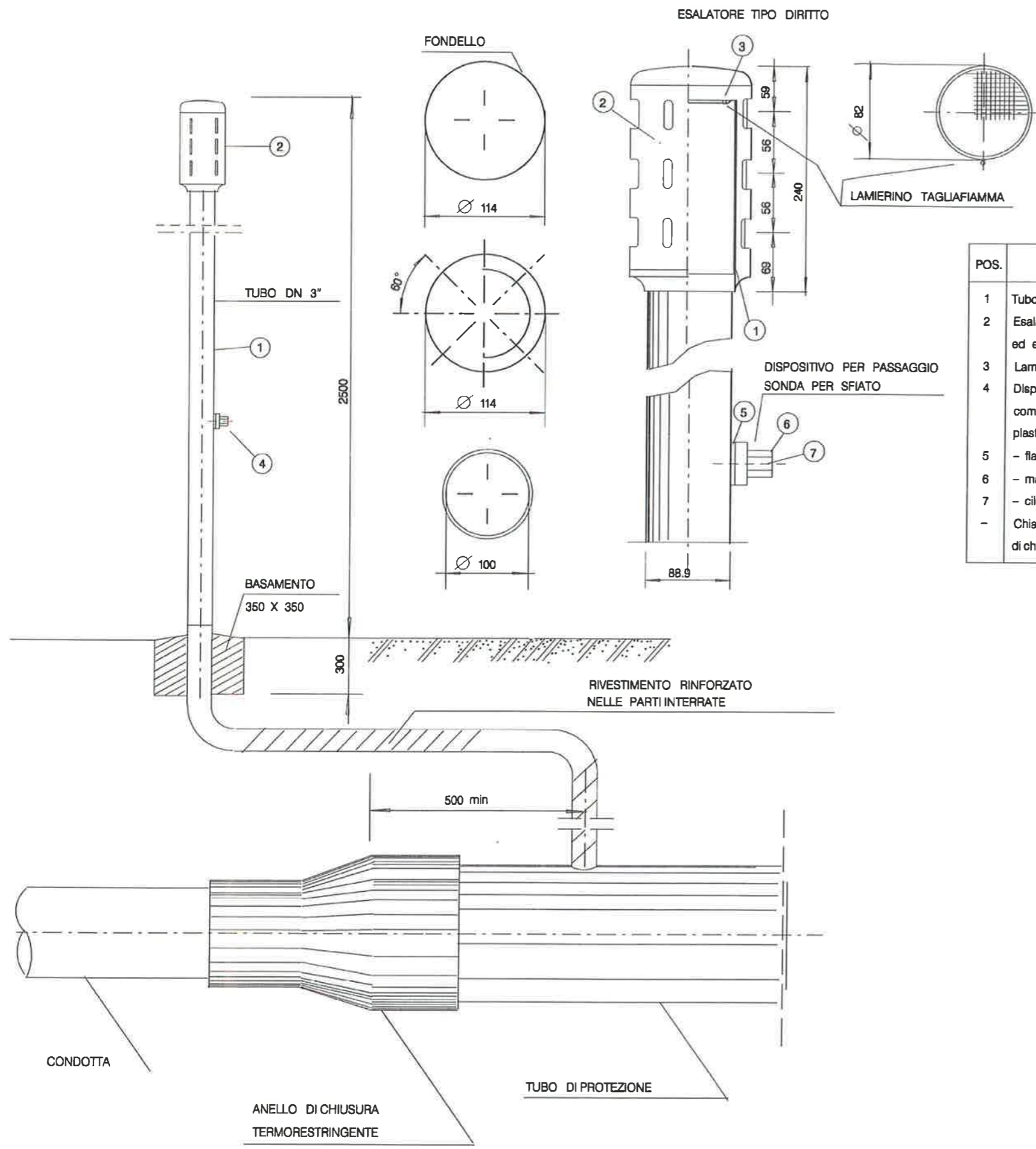
CENTRALE STOCCAGGIO GAS ALFONSINE
 INGEGNERIA DI BASE PER LA REALIZZAZIONE DELLA CENTRALE DI STOCCAGGIO GAS

ARMADIO DI CONTROLLO PROTEZIONE ELETTRICA IN VETRORESINA

SCALA SCALE	SORTITURALE IL SUPERSEDE IL N.	SORTITURALE DAL SUPERSEDE DA N.	AREA WP. PLANT AREA	UNITA' TUP. PLANT UNIT	IDENTIFICATIVO DOCUMENTO DOCUMENT IDENTIFIER	FO. / FO. SHEET / OF
ND			0128	00	BGDN 21072	1 / 1

LE MISURE SONO ESPRESSE IN METRI

NORMALIZZAZIONE INTERNA / STANDARDIZATION	DISEGNI DI RIFERIMENTO / REFERENCE DRAWINGS	NUMERO DISEGNI / DWG. NUMBER



POS.	DENOMINAZIONE	MATERIALI
1	Tubo dello sfiato: tubo D=88.9 mm, t=3 mm.	Fe 33 UNI 7288-74
2	Esalatore diritto di lega completo di n.2 viti, senza testa ad esagono incassato ed estremità conica di acciaio AISI 304 e copriviti di plastica.	GD ALSI 12 UNI 5076
3	Lamierino tagliafiamma sp.=0.5 mm, fori Ø=1 mm, passo 2 mm triangolare 60°.	AISI 316
4	Dispositivo per passaggio sonda per sfiato DN 80 secondo lo standard del costruttore, completo di n.2 viti, a testa cilindrica con intaglio, di acciaio AISI 304 e copriviti di plastica, composto da :	
5	- flangia di adattamento per tubo D=88.9 mm ;	Nylon 6-6
6	- manicotto ;	GD ALSI 12 UNI 5076
7	- cilindretto.	Nylon 6-6
-	Chiave per azionamento dispositivo di cui alla pos. 4, estraibile solamente in posizione di chiusura del dispositivo stesso.	GD ALSI 12 UNI 5076



01	18/07/13	EMISSIONE PER ENTI	ZACAGNINI	GRAZIANI	FIÈSCHI
00	29/03/13	EMESSO PER INFORMAZIONE	ZACAGNINI	GRAZIANI	FIÈSCHI
REV.	DATA	DESCRIZIONE / DESCRIPTION	DISIGNI / DESIG.	CONF. / CHECK	STATO REVIS. / REV. STATUS

STOGIT
SNAM RETE GAS

CENTRALE STOCCAGGIO GAS ALFONSINE
INGEGNERIA DI BASE PER LA REALIZZAZIONE
DELLA CENTRALE DI STOCCAGGIO GAS

APS
ENGINEERING
COMPANY
ROSA

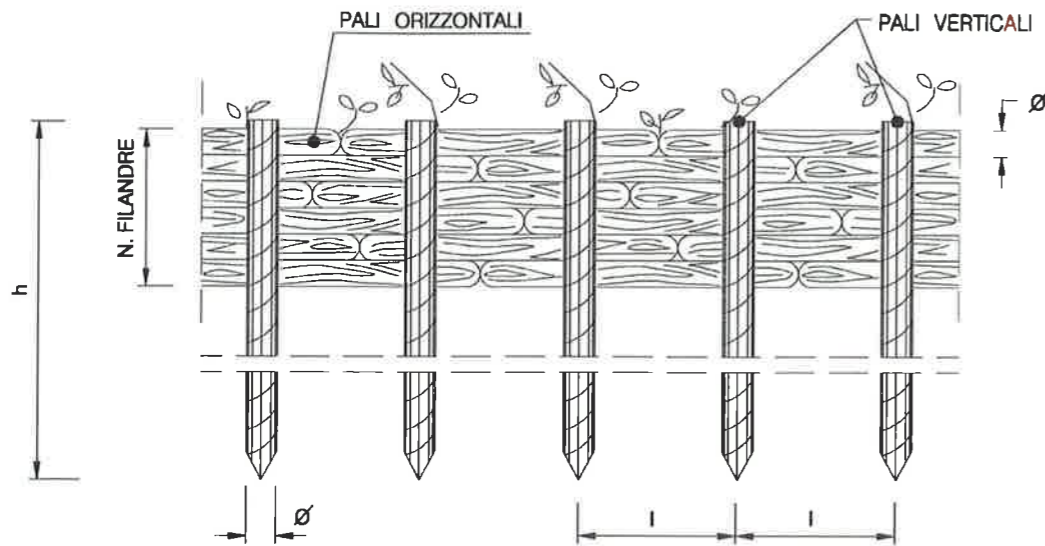
PARTICOLARI MONTAGGIO TUBI DI SFIATO

SCALA / SCALE	SORTITURCE IL / SUPERFICIE IL	SORTITURTO DAL / SUPERFICIE BYL	AREA SUP. / PLANT AREA	LIMITA IMP. / PLANT UNIT	IDENTIFICAZIONE DOCUMENTO / DOCUMENT IDENTIFIER	FO. / OF
ND			0,128	00	BGDN 33145	1 / 1

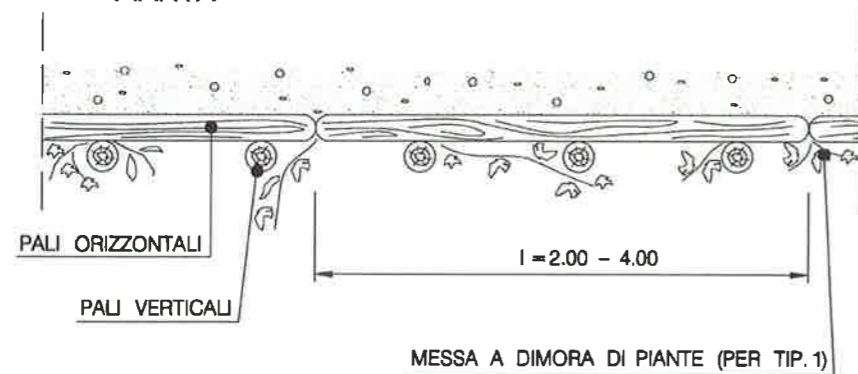
LE MISURE SONO ESPRESSE IN MILLIMETRI

NORMALIZZAZIONE INTERNA STANDARDIZATION	DISEGNI DI RIFERIMENTO / REFERENCE DRAWINGS	NUMERO DISEGNO / DWG. NUMBER

PROSPETTO



PIANTA



TIPOLOGIA	
1	Con messa a dimora di talee
2	Senza messa a dimora di talee

SCHEMA DIMENSIONALE			
TIPO	1	2	3
PALI VERTICALI			
h (m)	1.20 - 1.50	1.50 - 2.50	2.50 - 3.50
DN \varnothing (cm)	8 - 12	10 - 12	12 - 16
Interasse (m)	0.50	0.60	0.80
PALI ORIZZONTALI			
l (m)	2.00 - 4.00	2.00 - 4.00	2.00 - 4.00
DN \varnothing (cm)	4 - 6	6 - 8	8 - 10
N. FILANDRE	8 - 10	8 - 10	10 - 12

SEZIONE



01	18/07/13	EMISSIONE PER ENTI	ZACCAGHINI	GRAZIANI	FIESCHI
00	29/03/13	EMESSO PER INFORMAZIONE	ZACCAGHINI	GRAZIANI	FIESCHI
REV.	DATA	DESCRIZIONE / DESCRIPTION	DISEGN. / DRAFT	CONTI. / CHECKED	APPROV. / APPROVED

STOGIT
SNAM RETE GAS

CENTRALE STOCCAGGIO GAS ALFONSINE
INGEGNERIA DI BASE PER LA REALIZZAZIONE
DELLA CENTRALE DI STOCCAGGIO GAS

APS
ENGINEERING
COMPANY
ROMA

OPERE DI CONTENIMENTO - PALIZZATE

SCALA / SCALE	COORDINATE / SUPERINTENDENZA	RENTITURTO DAL / SUPERVISOR BY	AREA INP / PLANT AREA	UNITA' INP / PLANT UNIT	IDENTIFICAZIONE DOCUMENTO / DOCUMENT IDENTIFICATION	FIG. / DI / SHEET / OF
ND			0,128	00	BQDN 33146	1 / 1

LE MISURE SONO ESPRESSE IN METRI