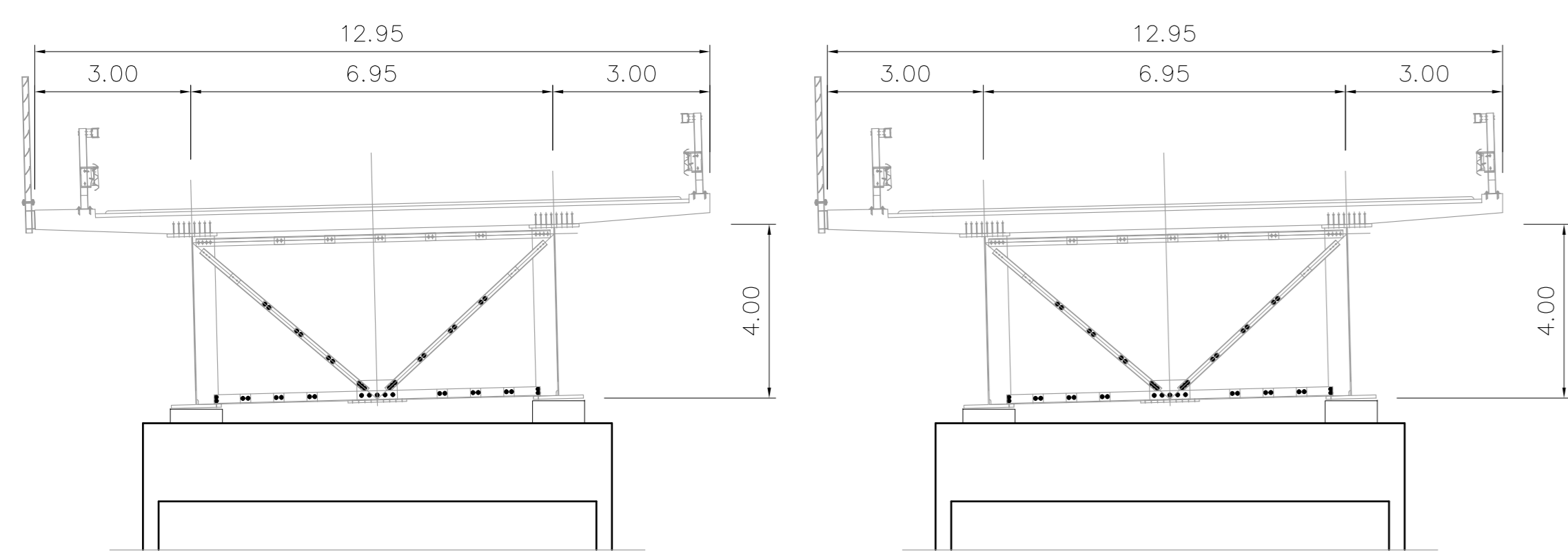
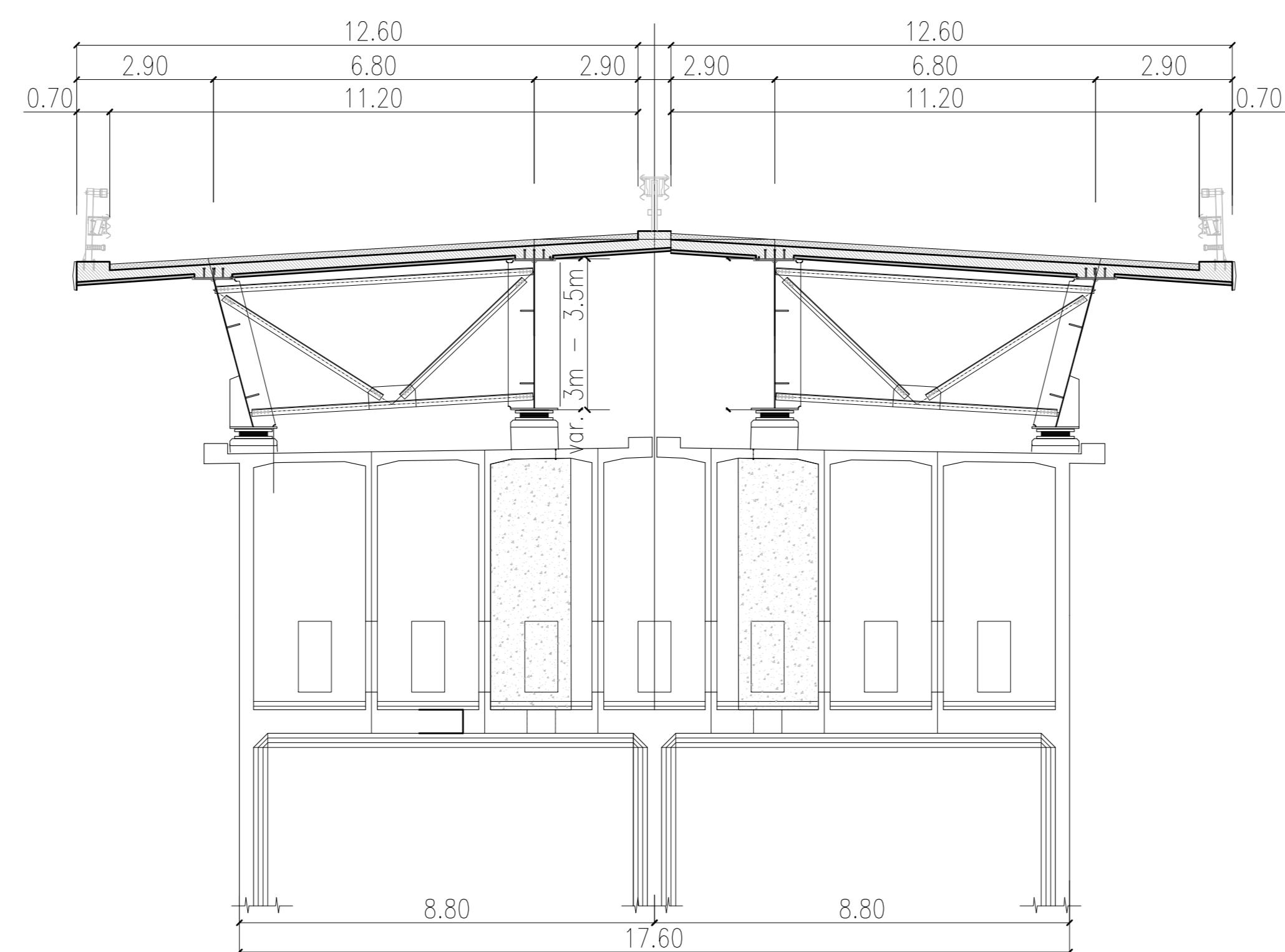


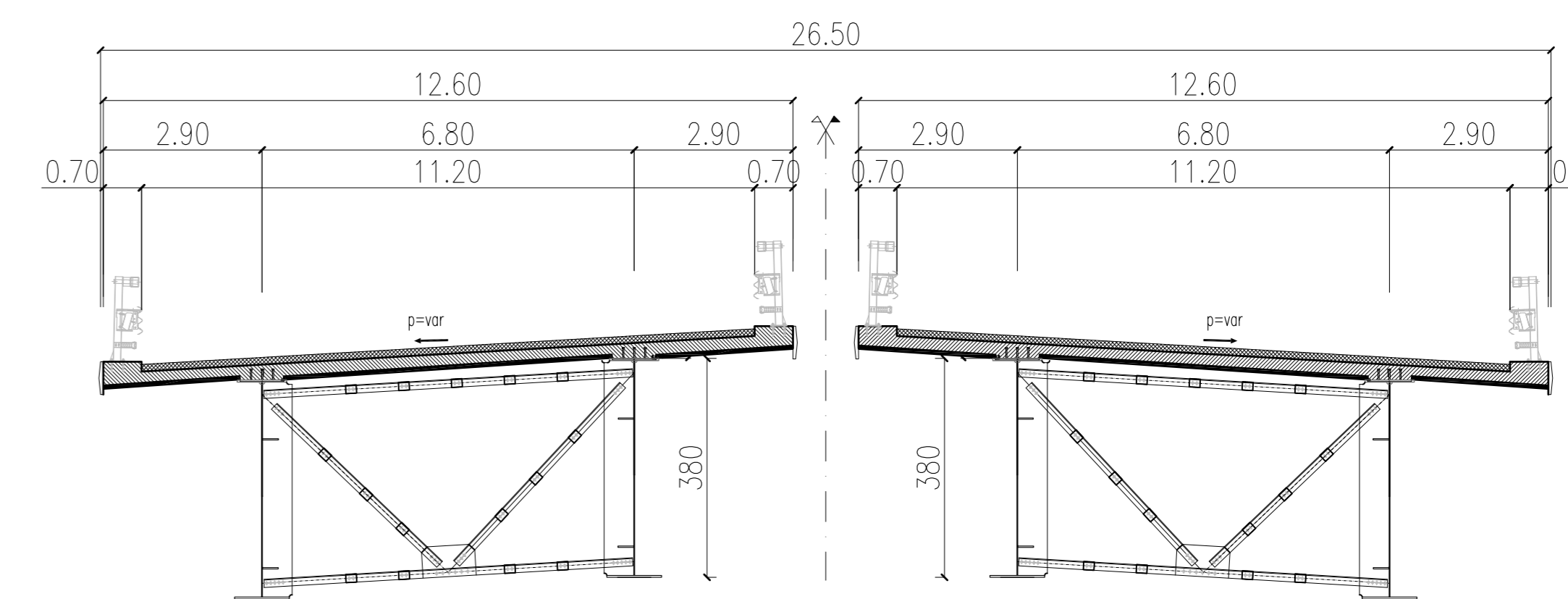
VIADOTTO ITALIA



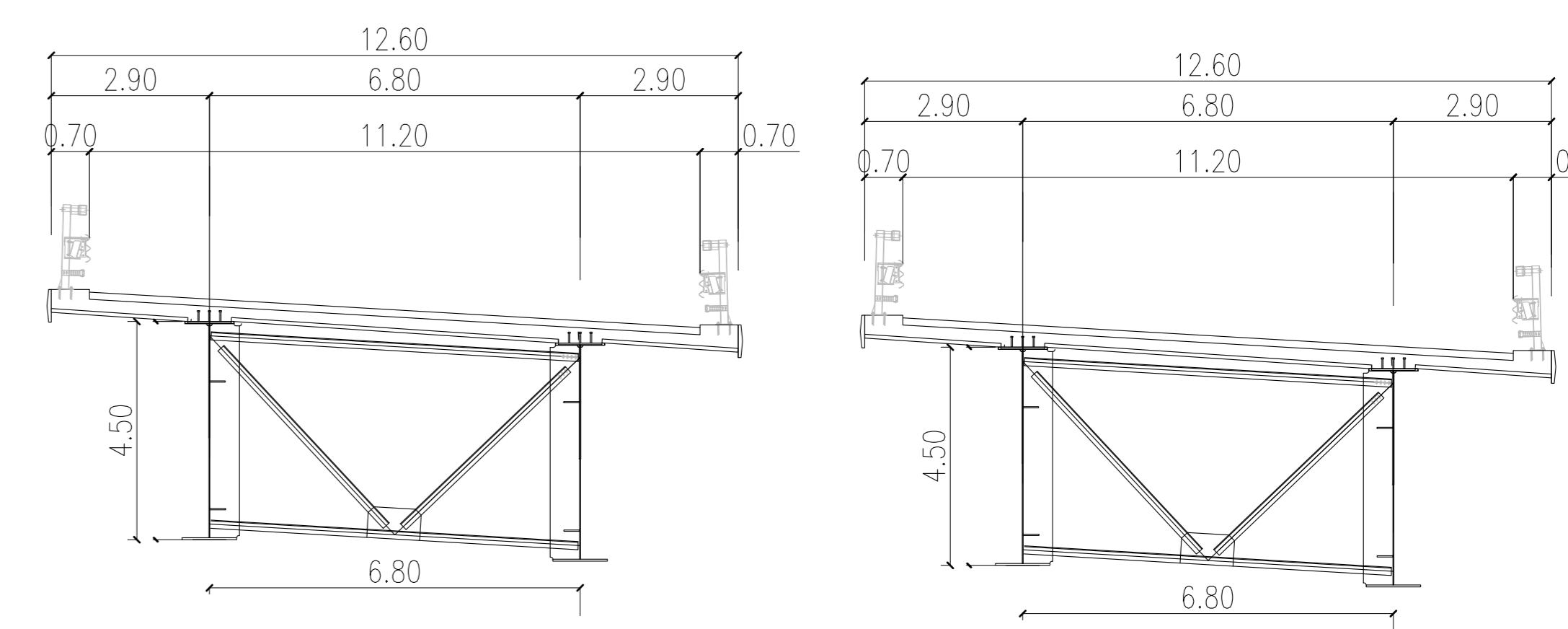
VIADOTTO JANNELLO



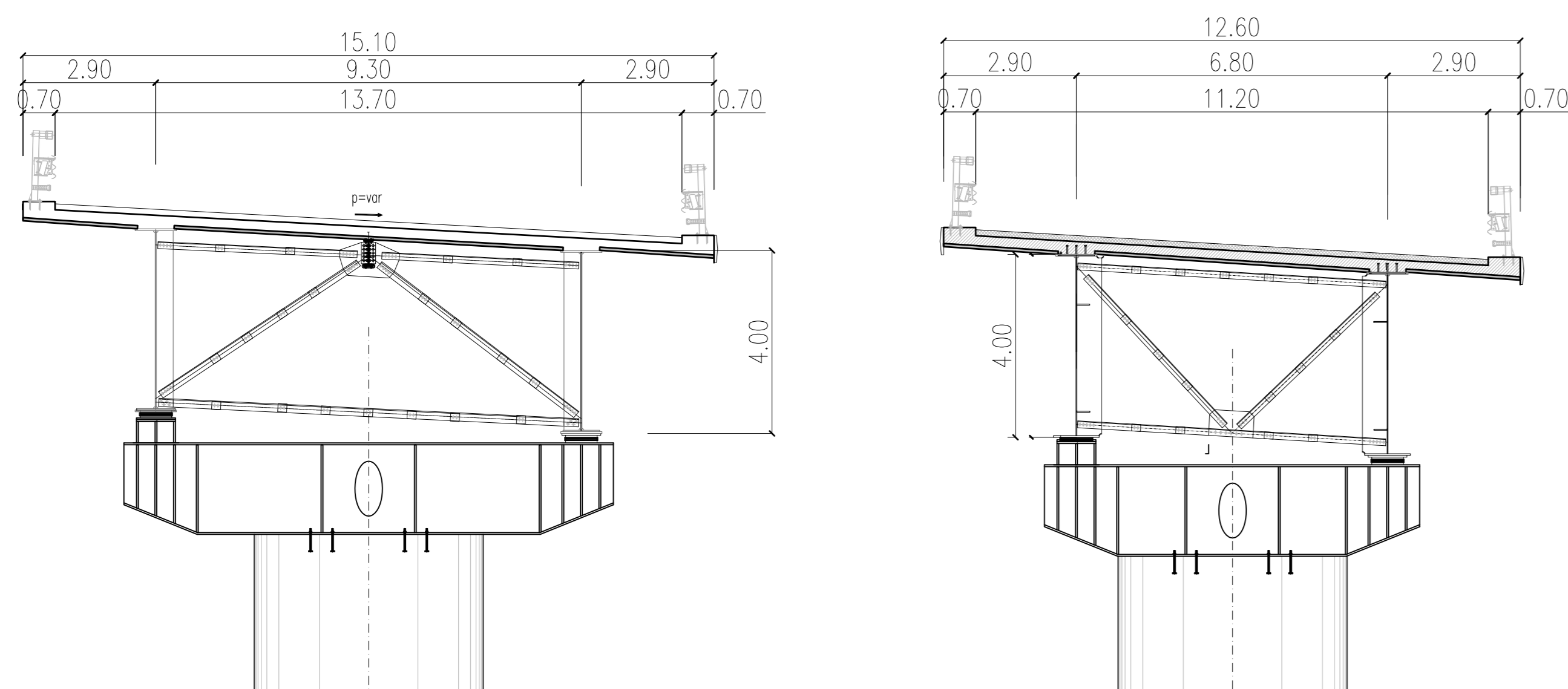
VIADOTTO MEZZANA



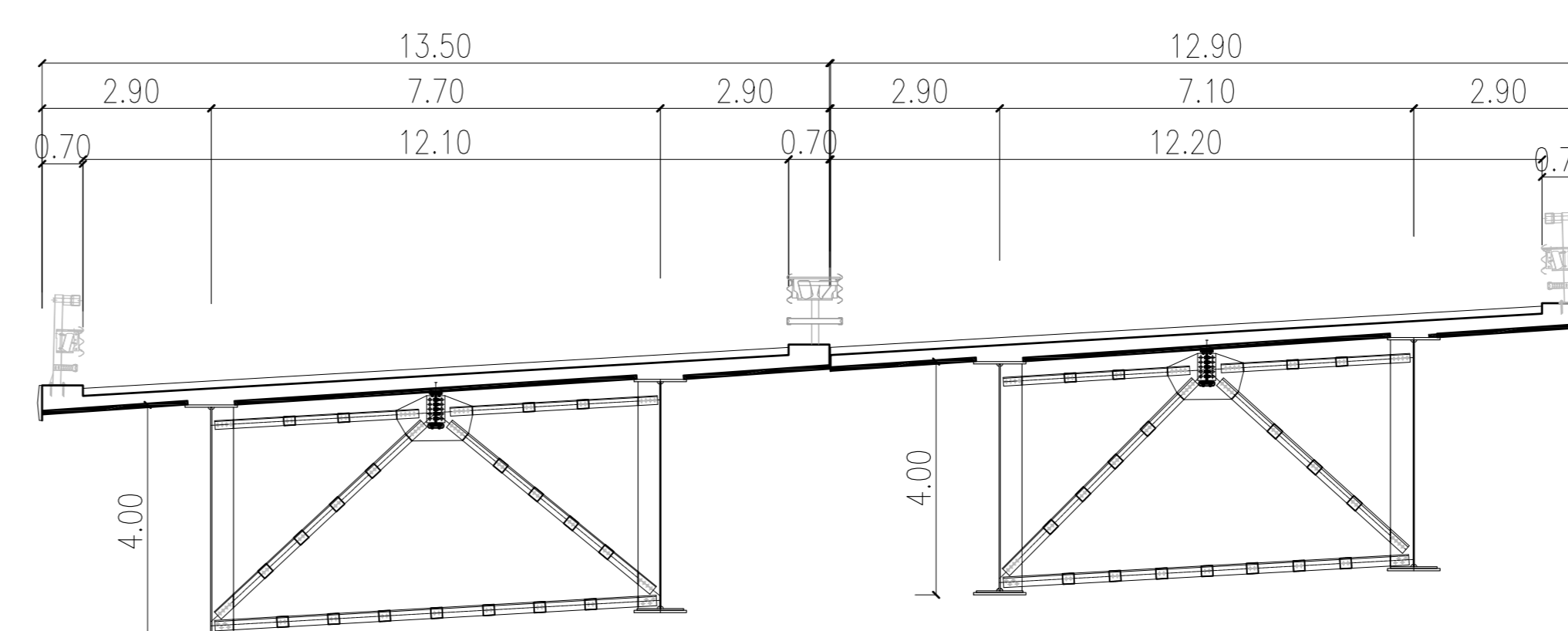
VIADOTTO FILOMATO



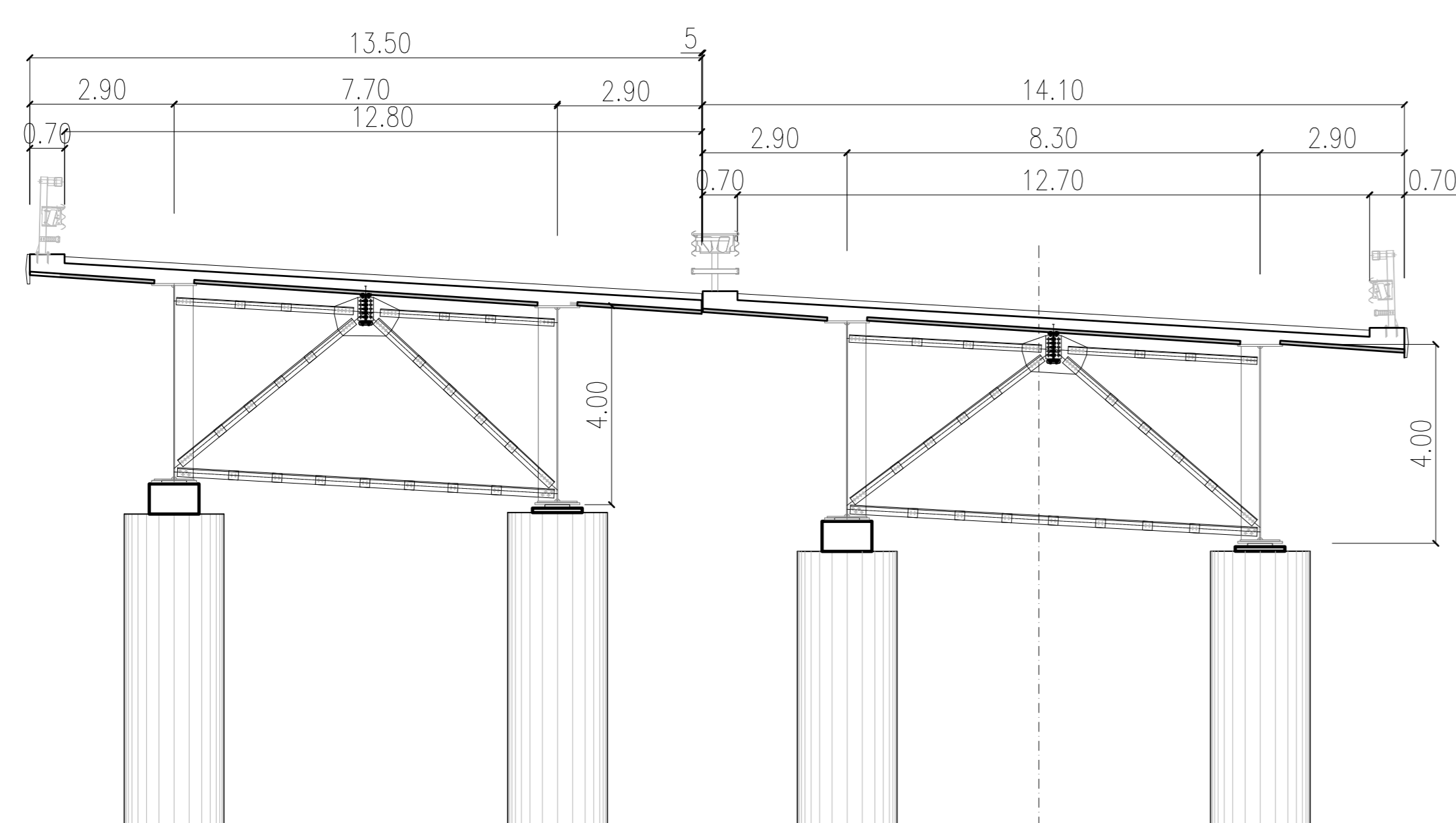
VIADOTTO LA PINETA



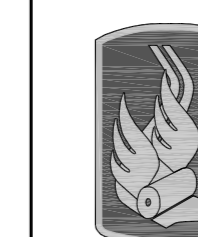
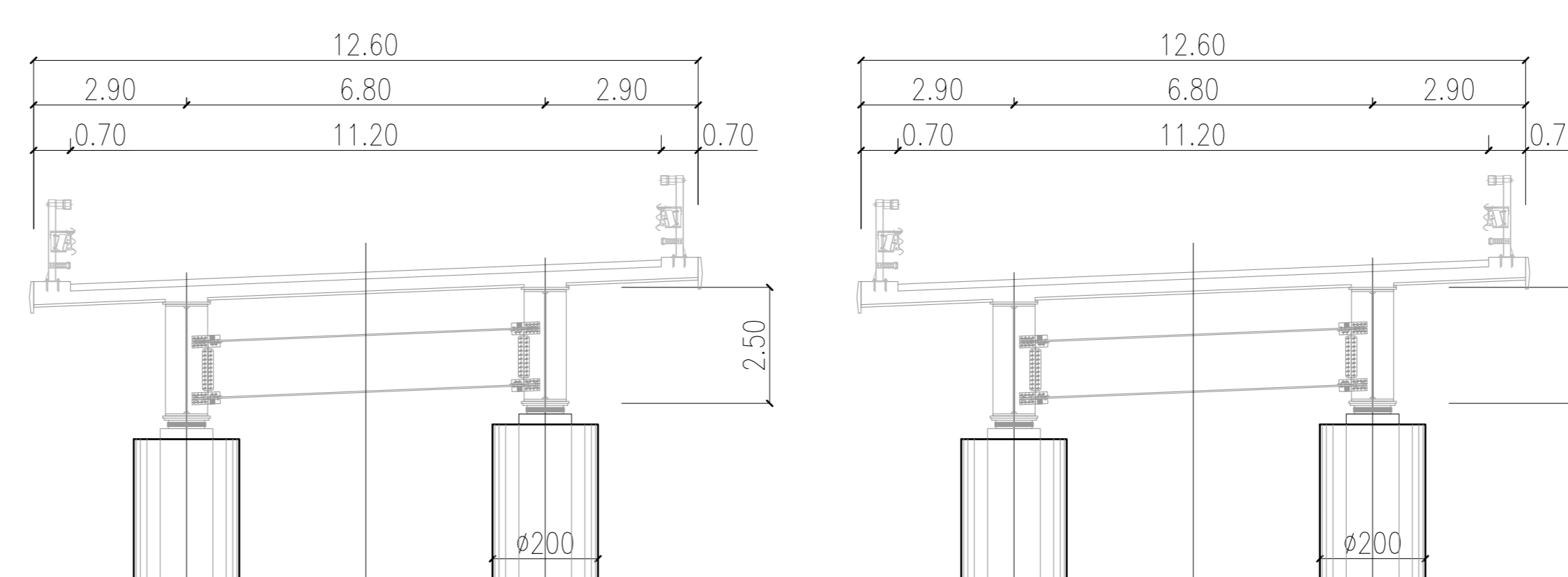
VIADOTTO BATTENDIERO II E BATTENDIERO III



VIADOTTO MANCUSO



VIADOTTO CASTAGNE



Anas SpA

Direzione Centrale Progettazione

ASR 18/07
 AUTOSTRADA A3 SALERNO - REGGIO CALABRIA
 LAVORI DI AMMODERNAMENTO ED ADEGUAMENTO AL TIPO 1a DELLE NORME CNR/80
 Dal km 153+400 al km 173+900
 MACROLOTTO 3 - PARTE 2"

PROGETTO ESECUTIVO

CONTRAENTE GENERALE I RESPONSABILI DEL CONTRAENTE GENERALE

ital SARC

GRUPPO DI PROGETTAZIONE
 ITP: TECHNITAL S.p.A. (mandataria)
 3TI PROGETTI ITALIA S.p.A.
 PROMETENGINEERING.IT S.r.l.
 STUDIO MELE ASSOCIATI S.r.l.
 SOIL S.r.l.
 SIFECO S.r.l.

I RESPONSABILI DI PROGETTO
 Dott. Ing. M. Raccosta
 Ordine Ing. Verona n° 41665
 Dott. Ing. S. Passoli
 Ordine Ing. Roma n° 20889
 Dott. Ing. A. Facaracci
 Ordine Ing. Roma n° 28894

INTEGRAZIONE PRESTAZIONI SPECIALISTICHE
 I. GEOLOGO Dott. Ing. M. Raccosta
 II. RESPONSABILE AMBIENTALE Prof. Ing. M. Mele
 Ordine Ing. Roma n° 410145
 Dott. Massimo Bechini
 Ordine Ing. Roma n° 14725
 Dott. Ing. L. Alberti
 Ordine Ing. Milano n° 14725
 Dott. Ing. A. Frascari
 Ordine Ing. Bologna n° 7115/A

IL COORDINATORE DELLA SICUREZZA IN FASE DI PROGETTAZIONE
 Ing. Giovanni Maria Cepparotti
 Ordine Ing. Salerno n° 392

IL RESPONSABILE VISTO: ANAS S.p.A. - IL RESPONSABILE DEL PROCEDIMENTO
 Dott. Ing. Maurizio Aramini

PROGETTO STRADALE
 SEZIONI TIPO
 VIADOTTI

CODICE PROGETTO NOME FILE
 P00-PS00-TRA-ST12_A.dwg
 PROGETTO LV. PROG. N. PROG. REVISIONE SCALA:
 LO411B E 1301 P00PS00TRA1212 A 1:100

REV.	DESCRIZIONE	DATA	REDAZIONE	VERIFICATO	APPROVATO
A	EMMISSIONE	01/11/2013	Follesco	Reale	Versace